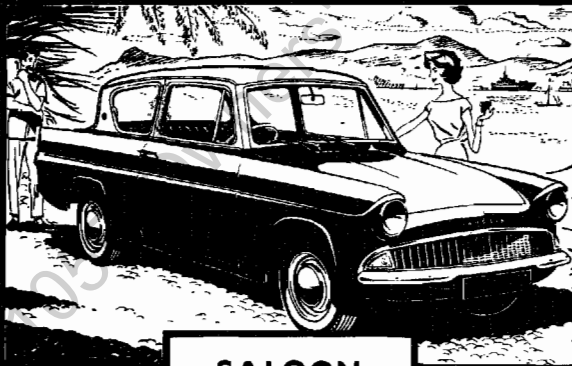


New ANGLIA



SALOON



ESTATE CAR



VAN

FORD MOTOR COMPANY LIMITED
PARTS AVELEY DEPOT ENGLAND

Parts list
1959 / -

**FORD MOTOR COMPANY LTD., PARTS
AVELEY DEPOT, ENGLAND**

PARTS LIST

with illustrations for the

NEW ANGLIA

SALOON, VAN AND ESTATE CAR

Ford Anglia 105E Owners' Club UK

CONTENTS OF PARTS LIST

1. Printed Index
2. Pictorial Index
3. Illustrations and text of detail parts

INSTRUCTIONS FOR ORDERING

Refer to :—

1. Pictorial/Printed Index and select page number of illustration and/or text of assembly or system required.
2. Illustration (if shown) and select basic part number of item required.
3. Parts List text for correct part number including prefix and suffix.

NOTE : Items on pages 17 to 166 are listed in basic part number sequence when shown in the outset position unless otherwise stated. Non-basic numbers, e.g. E29-CE-I are shown in part number sequence in index on pages 13 to 16.

Items on pages 168 to 223 (Body Section) are listed in English alphabetical sequence under each sub-heading. These items are shown in part number sequence in Index to Body Section shown on pages 224 to 230.

EXPLANATORY NOTES

YEAR RANGES :

- (i) Where a part has been used from the commencement of production and is still in use the year range column is blank.
- (ii) Where a part is introduced at some date later than original production the month and year of introduction is shown to the left of an oblique stroke thus :—
7/62 indicate part introduced in July 1962.
- (iii) Where a part is introduced, used for a period, then discontinued the year range is shown thus :—
7/62/63/3 indicates part introduced in July 1962 and discontinued as from March 1963.

INHALT DER ERSATZTEILLISTE

1. Abbildungsverzeichnis
2. Textverzeichnis
3. Abbildungen und Text von Einzelteilen

ANWEISUNGEN FÜR BESTELLUNGEN

Nachschlagen :—

1. Abbildung/Textverzeichnis und Seitennummer der Abbildung und/oder Text des gewünschten Unterzusammenbaus oder Systems herausuchen.
2. Abbildung (wenn vorhanden) und Grund-Teilenummer des gewünschten Teiles herausuchen.
3. Aus dem Teiletext die richtige Teilenummer einschließlich Vorund Nachsatz herausuchen.

ANMERKUNG : Teile von Seite 17 bis 166 sind in der Grund-Teilenummernfolge der Abbildung angeordnet, wenn eine anderweitige Anordnung nicht erwähnt wird. Andere Nummern wie z.B. E29-CE-I werden in Teile-Nummernreihenfolge im Verzeichnis auf Seite 13 bis 16 aufgeführt.

Teile von Seite 168 bis 223 (Aufbauteile) sind unter jeder Unter-Überschrift in der Reihenfolge des englischen Alphabetes geordnet. Diese Teile werden in Teilenummern-Reihenfolge im Verzeichnis der Aufbauteile auf Seite 224 bis 230 aufgeführt.

ERKLÄRUNGEN

BAUJAHRE :

- (i) Wenn ein Teil seit Aufnahme der Produktion benutzt wurde und noch immer verwendet wird, ist die Baujahrspalte frei.
- (ii) Wenn ein Teil zu einem Zeitpunkt nach Aufnahme der Produktion eingeführt wurde, werden Monat und Jahr der Einführung jeweils links eines Schrägstriches angegeben. Zum Beispiel :—
7/62 Teil wurde im Juli 1962 eingeführt.
- (iii) Wenn ein Teil eingeführt, eine Zeit lang verwendet und dann wieder abgeschafft wurde, wird dieser Zeitraum ebenfalls angegeben. Zum Beispiel :—
7/62/63/3 Teil wurde im Juli 1962 eingeführt und ab März 1963 nicht mehr verwendet.

INITIAL STOCK PERCENTAGE SCALE

The percentage figures, printed in italics alongside the year column in this parts list, indicate the estimated relative requirements under normal service conditions of parts against which they appear.

Their main purpose is to assist you in compiling "Initial Stock" orders. Subsequent orders should be based more on actual experience of the relative movement of parts which will take into account any conditions peculiar to your territory.

These figures indicate the estimated number of "full sets" of parts (i.e. quantity used per vehicle to be ordered for servicing 100 vehicles

for Example

105E-6571 Seal (valve stem)

Quantity required per vehicle equals 8, scaling 3%.

To service 100 vehicles: 24 suggested as initial order.

To service 25 vehicles: 6 suggested as initial order.

If it is already known approximately what value of spare parts will be needed to give adequate spare parts availability in your particular territory, the quantities obtained by the above calculations can readily be reduced or increased by an appropriate proportion to bring the order to the total value desired.

It must be clearly understood that in all cases of optional equipment, the percentage printed should be applied only to the number of vehicles *so equipped*.

It is emphasized that this information is given for guidance only and local conditions such as climate, working conditions, proximity of supply source, etc., should be taken into account when using this percentage scale.

PROZENTSKALA FÜR ANFANGS-LAGERBESTÄNDE

Die in Kursivschrift längs der Jahresspalte dieser Ersatzteilliste aufscheinenden Prozentziffern geben die schätzungsweise erforderliche Menge der betreffenden Teile unter normalen Betriebsbedingungen an.

Sie dienen hauptsächlich dazu, Ihnen Richtlinien zum Anlegen eines "Anfangslagers" zu geben. Spätere Bestellungen müssen sich auf die tatsächlichen Erfahrungen im Erstzerteilhandel unter Berücksichtigung der in Ihrem Gebiet vorherrschenden Bedingungen gründen.

Die Ziffern geben die veranschlagte Anzahl der "vollen Sätze" an (d.h. die pro Wagen verwendete Menge, die für die Wartung von 100 Wagen bestellt werden sollte.)

Beispiel :

105E-6571 Dichtung (Ventilschaft)

Pro Wagen erforderliche Anzahl—8, Prozentskala 3%.

Für 100 Wagen : 24 als Anfangsbestellung vorgeschlagen.

Für 25 Wagen : 6 als Anfangsbestellung vorgeschlagen.

Wenn die ungefähre Anzahl von Ersatzteilen, die in Ihrem Gebiet einen ausreichenden Lagerbestand darstellt, bereits bekannt ist, können die durch die obige Berechnung erhaltenen Ziffern natürlich im entsprechenden Verhältnis verringert oder vergrößert werden.

In allen Fällen von Sonderausrüstungen darf nicht vergessen werden, daß die Prozentsätze sich nur auf die *mit diesen Teilen ausgestatteten Wagen* beziehen.

Es wird besonders darauf hingewiesen, daß diese Anleitungen nur als Richtlinien dienen sollen und örtliche Umstände, wie Klima, Arbeitsbedingungen, Entfernung von Lieferanten, u.ä. bei der Verwendung der Prozentskala in Betracht gezogen werden müssen.

INDEX TO PARTS LIST

CHASSIS SECTION

	Page		Page
ACCESSORIES	159	KITS	154
AXLE—REAR, AND DRIVE SHAFT	35	LAMPS—HEAD, WING, REAR	107
BONNET (HOOD)	127	SHOCK ABSORBERS—REAR	147
BRAKES AND BRAKE CONTROL	23	SILENCER (MUFFLER)	41
BUMPERS	139	SPEEDOMETER	130
CLUTCH AND CLUTCH RELEASE	67	SPRINGS—REAR	45
COOLING SYSTEM	71	STANDARD PARTS	231
DIRECTION INDICATOR	153	STARTER MOTOR	99
DISTRIBUTOR AND IGNITION COIL	103	STEERING GEAR	33
ELECTRICAL SYSTEM	95	STEERING AND TRACK CONTROLS	29
ENGINE	50	SUSPENSION—FRONT	42
FUEL SYSTEM	77	WHEELS, HUBS AND DRUMS	17
GEARBOX AND GEAR CHANGE	62	WINDSCREEN WIPER	133
GENERATOR	95	WIRING	121
HEATER	143		

BODY PARTS SECTION

Page 168–195 Plate RA-RM

SOFT TRIM SECTION

Page 196–213 Plate SA-SE

BODY SHELL SECTION

Page 214–223 Plate TA-TJ

INDEX DU CATALOGUE DE PIECES

SECTION CHASSIS

	Page		Page
ACCESSOIRES	159	EQUIPEMENT ÉLECTRIQUE	95
AMORTISSEURS ARRIÈRE	147	ESSUIE-GLACE	133
BOÎTE DE VITESSES	62	FREINS	23
BOULONNERIE	231	MOTEUR	50
CÂBLAGE ÉLECTRIQUE	121	NÉCESSAIRES ET JEUX DE RÉPARATION	154
CAPOT	127	PARE-CHOC	139
CHAUFFAGE	143	PHARES, FEUX POSITION ET ARRIÈRE	107
CLIGNOTANTS ET AVERTISSEUR	153	PONT ARRIÈRE	35
COMPTEUR DE VITESSE	130	RESSORTS ARRIÈRE	45
DÉMARREUR... ..	99	ROUES, MOYEURS ET TAMBOURS	17
DIRECTION ET BOITIER	33	SILENCIEUX	41
DISPOSITIF D'ALIMENTATION	77	SUSPENSION AVANT	42
DISTRIBUTEUR ET BOBINE	103	SYSTEME DE REFROIDISSEMENT... ..	71
DYNAMO	95	TRAIN AVANT ET TIMONERIE... ..	29
EMBRAYAGE	67		

SECTION CARROSSERIE

Page 168–195 Planche RA-RM

SECTION GARNITURES

Page 196–213 Planche SA-SE

SECTION COQUE

Page 214–223 Planche TA-TJ

INDICE AL CATALOGO DE PIEZAS

SECCION CHASIS

	Página		Página
ACCESORIOS	159	FRENOS Y SUS MANDOS	23
AMORTIGUADORES TRASEROS	147	INDICADOR DE DIRECCIÓN	153
ARTICULACIONES Y VARILLAJE DE LA DIRECCIÓN	29	JUEGOS DE REPARACIÓN	154
BALLESTAS TRASERAS	45	LIMPIAPARABRISAS	133
CABLES	121	MECANISMO DE LA DIRECCIÓN	33
CAJA DE CAMBIOS... ..	62	MOTOR	50
CALENTADOR	143	MOTOR DE ARRANQUE	99
CAPOT	127	PARACHOQUES	139
CUENTA-KILÓMETROS	130	RUEDAS, CUBOS Y TAMBORES	17
DINAMO	95	SILENCIADOR	41
DISTRIBUIDOR Y BOBINA	103	SISTEMA DE COMBUSTIBLE	77
EJE TRASERO	35	SISTEMA ELÉCTRICO	95
EMBRAGUE	67	SISTEMA DE REFRIGERACIÓN	71
FAROS—DELANTEROS DE POSICIÓN Y TRASERAS	107	SUSPENSIÓN DELANTERA	42
		TORNILLERIA (PIEZAS STANDARD)	231

SECCION PIEZAS DE LA CARROCERIA

Página 168-195 Lámina RA-RM

SECCION TAPICERIA

Página 196-213 Lámina SA-SE

PLANCHAS DE LA CARROCERIA

Página 214-223 Lámina TA-TJ

INHALTSVERZEICHNIS ZUM ERSATZTEIL KATALOG

ERSTER TEIL : CHASSIS

	Seite		Seite
ANLASSER	99	MOTOR	50
BREMSEN UND BETÄTIGUNGEN	23	MOTORHAUBE	127
ELEKTRISCHE ANLAGE	95	NORMTEILE	231
FEDERN—HINTERE	45	RADER, RADNABEN UND BREMSTROMMELN	17
GETRIEBE	62	REPARATURSATZE	154
HEIZUNG	143	RICHTUNGSANZEIGER	153
HINTERACHSE UND GELENKWELLE	35	SCHALLDAMPFER (AUSPUFFTOPF)	41
KABELNETZ	121	SCHEIBENWISCHER	133
KRAFTSTOFFANLAGE	77	STOßDAMPFER, HINTERE... ..	147
KÜHLSYSTEM	71	STOßSTANGEN	139
KUPPLUNG UND BETÄTIGUNG	67	TACHOMETER	130
LENKGESTANGE	33	VORDERRADAUFHANGUNG	42
LENKUNG UND SPURSTANGEN	29	ZUBEHOR	159
LEUCHTEN, SCHEINWERFER, PARK-RÜCK	107	ZÜNDVERTEILER UND ZÜNDSPULE	103
LICHTMASCHINE	95		

KAROSSERIE TEILEN

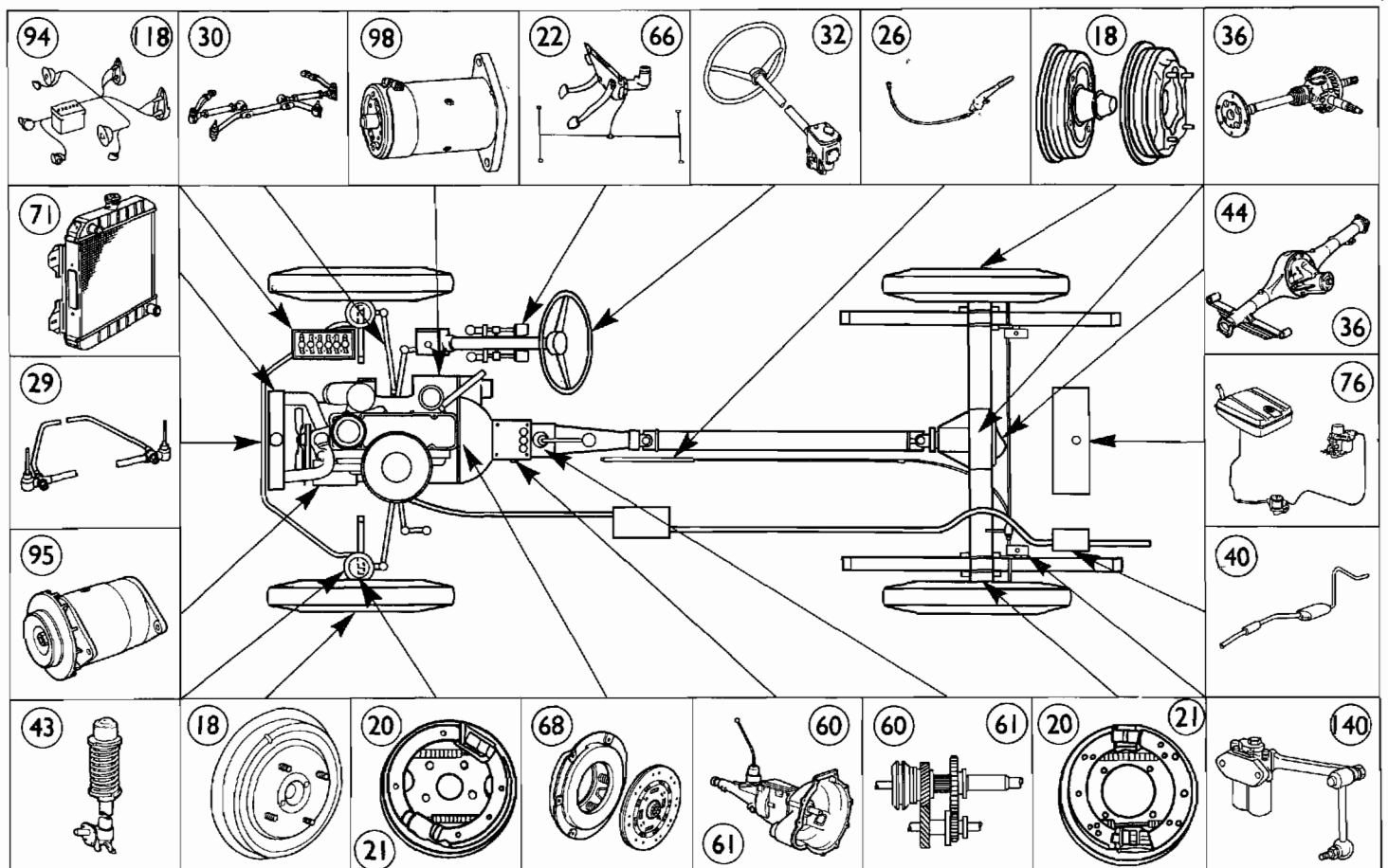
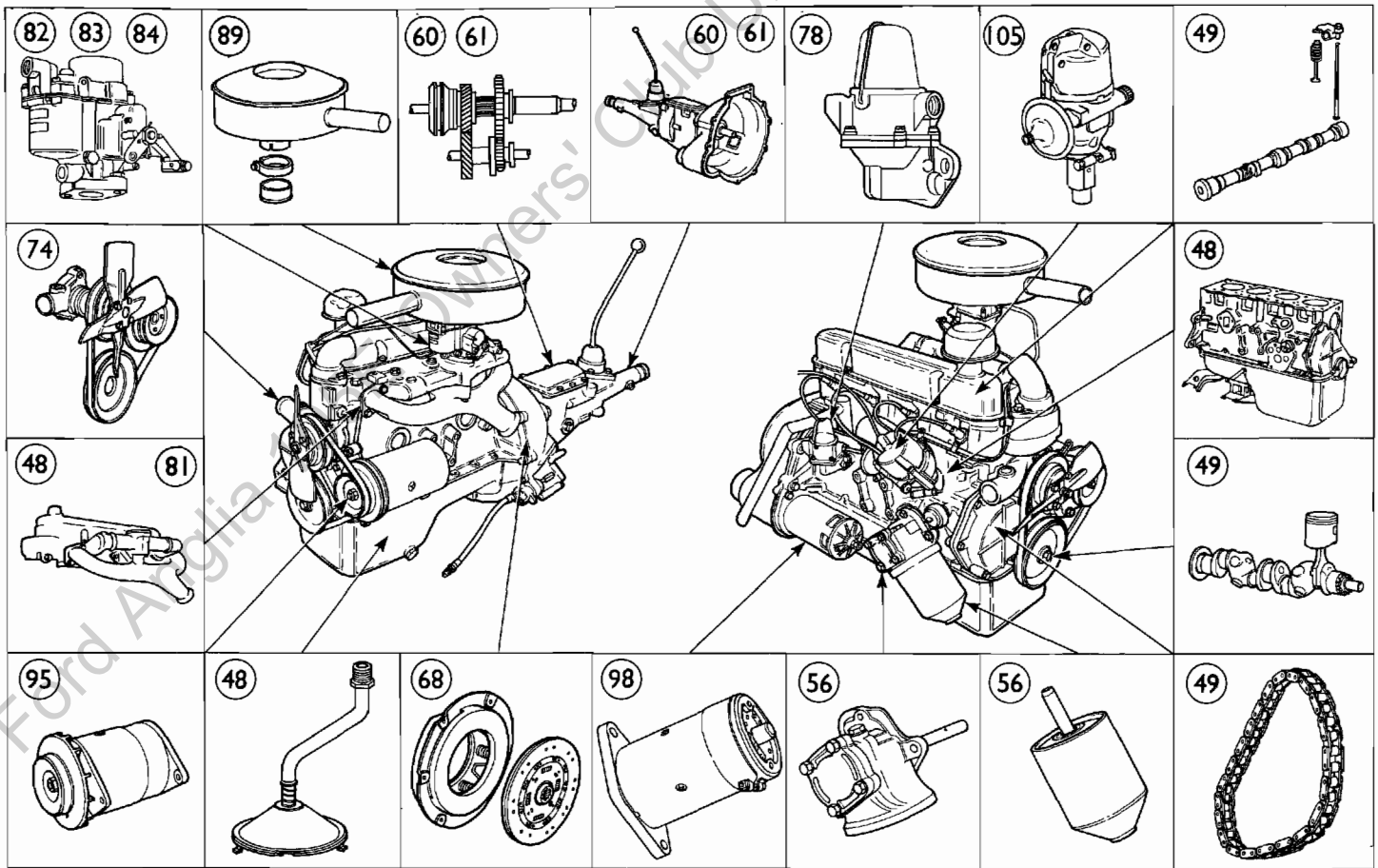
Seite 168 bis 195 Abbildung RA bis RM

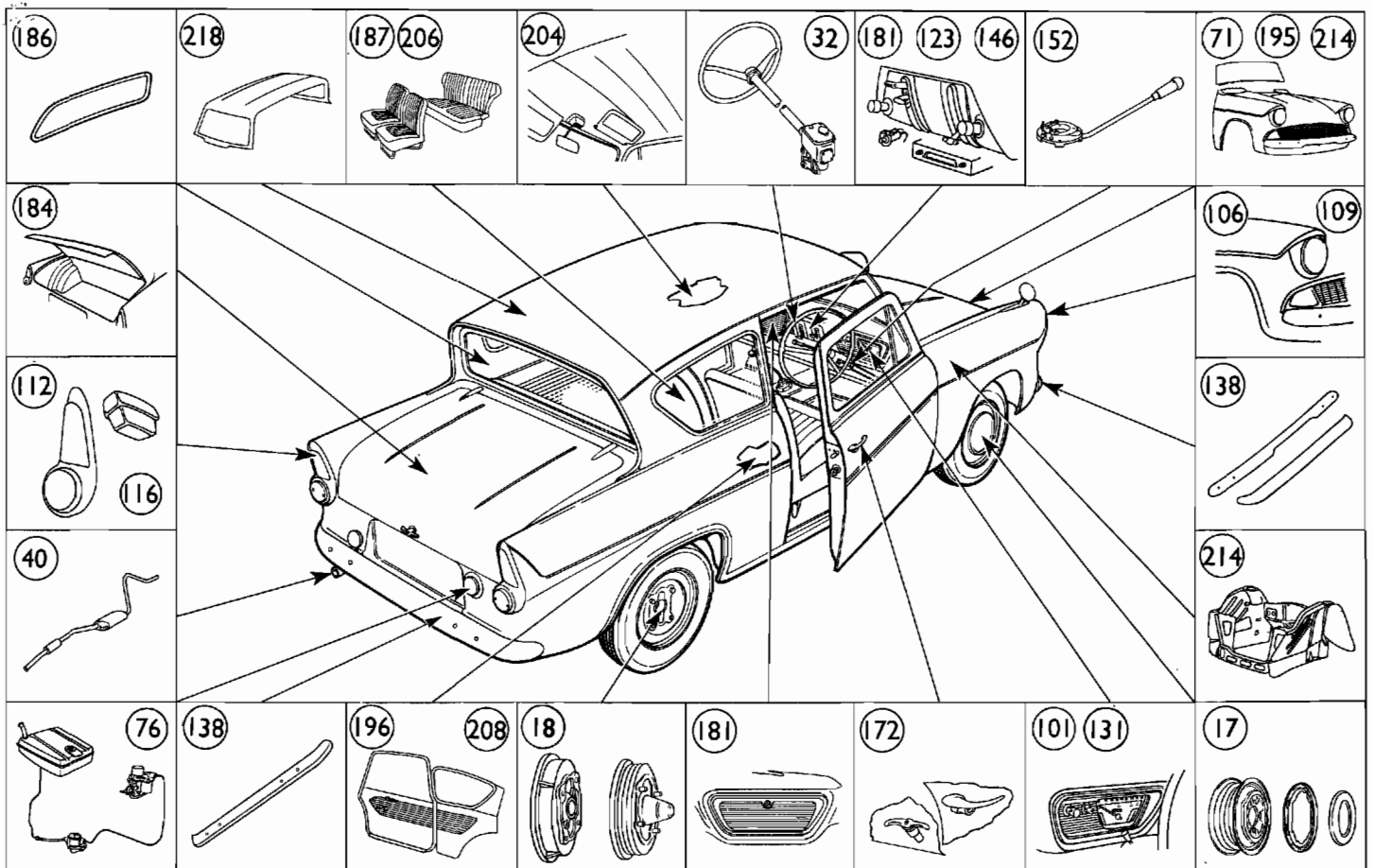
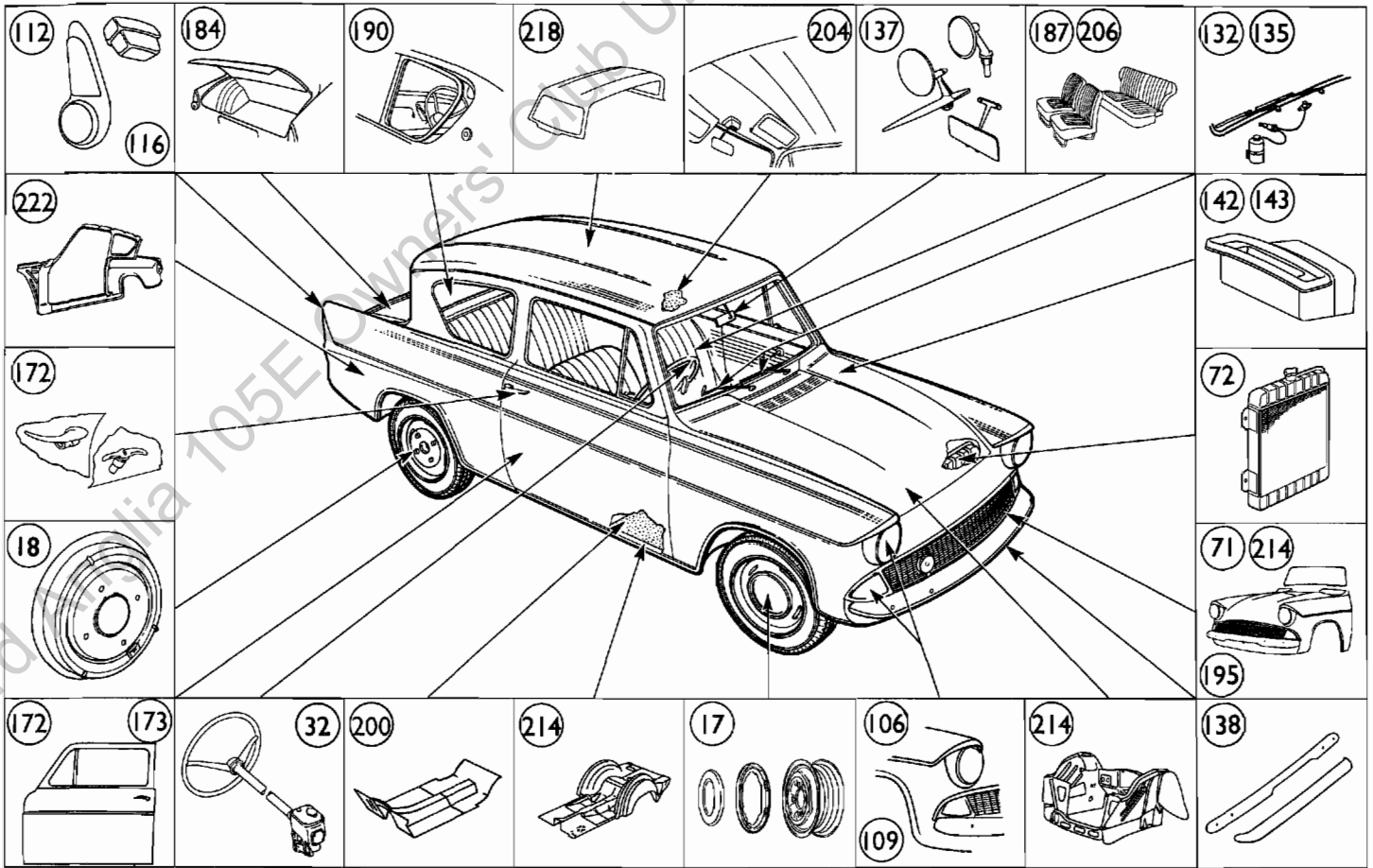
POLSTERUNG

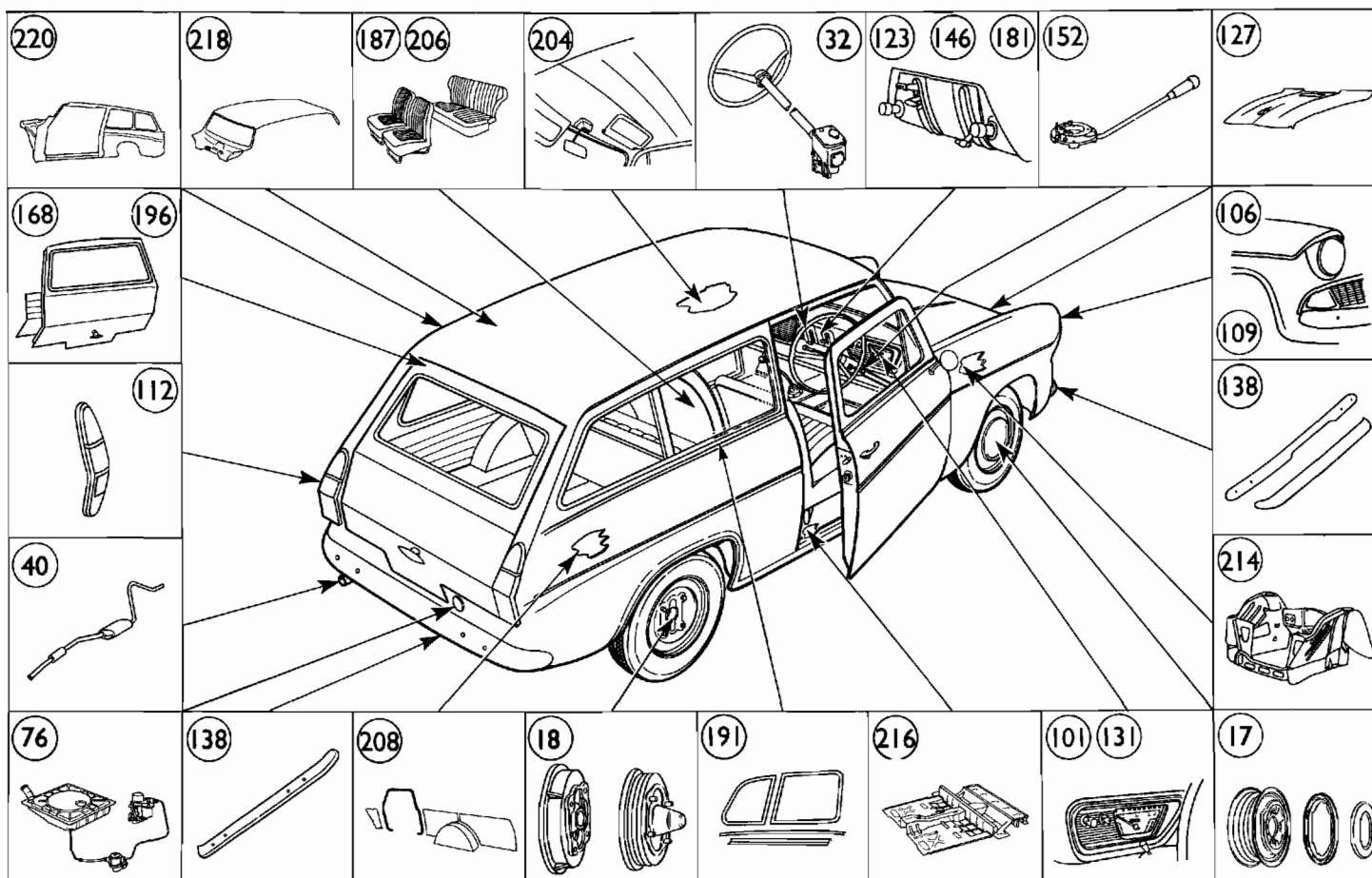
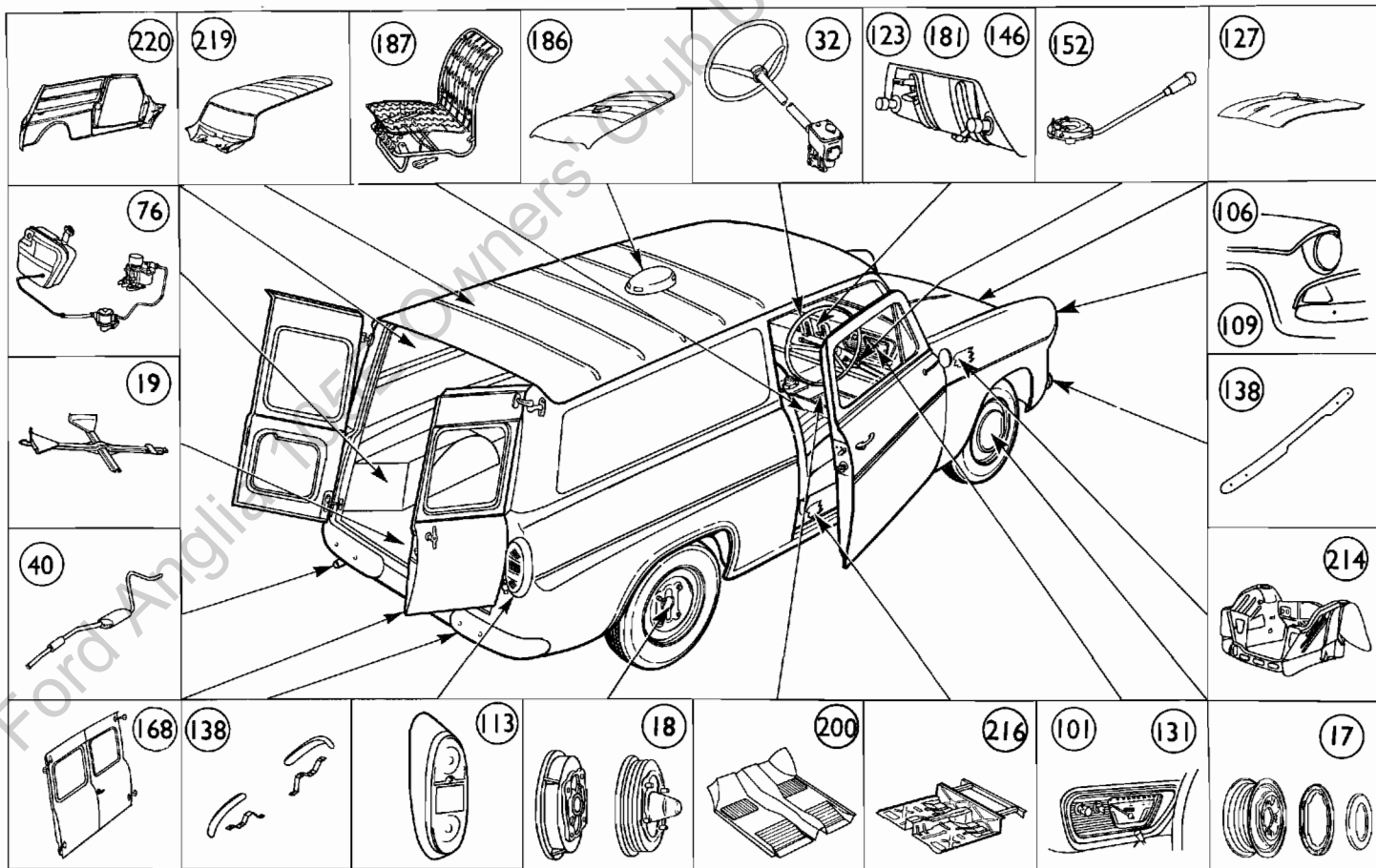
Seite 196 bis 213 Abbildung SA bis SE

KAROSSERIE HÜLSE

Seite 214 bis 223 Abbildung TA bis TJ





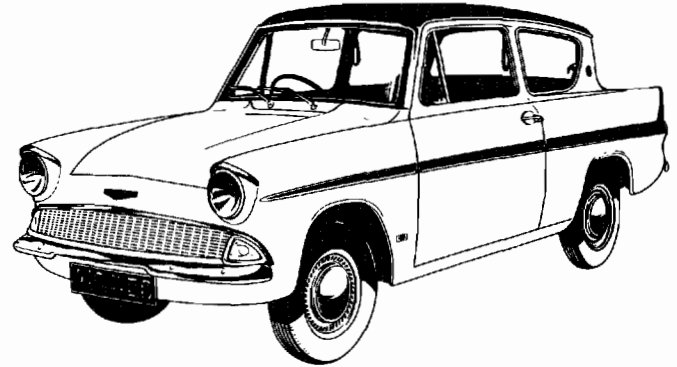


MODEL IDENTIFICATION CHART



ANGLIA SALOON — DE LUXE

(997 c.c. MODEL 105E — RHD., 106E — LHD
1198 c.c. MODEL 123E — RHD., 124E — LHD)



ANGLIA SALOON — SUPER

(1198 c.c. MODEL 123E — RHD., 124E — LHD)



ANGLIA SALOON — STANDARD

(997 c.c. MODEL 105E — RHD., 106E — LHD
1198 c.c. MODEL 123E — RHD., 124E — LHD)



5/7 CWT. VAN

(997 c.c. MODEL 307E — RHD., 308E — LHD)



ANGLIA ESTATE CAR

(997 c.c. MODEL 105E — RHD., 106E — LHD
1198 c.c. MODEL 123E — RHD., 124E — LHD)

MID MONTH ENGINE NUMBERS

Date	Engine Number	Date	Engine Number
16th September 1959	8703	17th October 1960	242958
15th October 1959	18998	15th November 1960	257681
16th November 1959	33947	15th December 1960	271120
15th December 1959	50325	12th January 1961	282176
15th January 1960	66208	15th February 1961	291387
15th February 1960	85349	15th March 1961	303352
15th March 1960	107058	April 1961	318449
19th April 1960	130739	May 1961	333967
16th May 1960	152431	June 1961	352157
15th June 1960	176291	July 1961	368514
15th July 1960	199696	August 1961	383426
15th August 1960	210355	September 1961	397271
15th September 1960	228011		

ENGINE NUMBER AND DATES OF MAJOR CHANGES —105E/106E/123E/124E/307E/308E RANGE

Model	Production Commenced	Production Ceased
	Date	Date
ANGLIA STANDARD	September, 1959	
ANGLIA DE LUXE	September, 1959	
5 cwt. VAN	June, 1961	
7 cwt. VAN	June, 1961	
ANGLIA ESTATE CAR	September, 1961	
ANGLIA SPECIAL	July, 1962	
ANGLIA SUPER	July, 1962	

PAINT IDENTIFICATION CHART

Code letters correspond to those shown on Trim Identification Plate.

Code Letter	Colour	Code Letter	Colour	Code Letter	Colour
A	BLACK	AS	LICHEN GREEN	BH	CARIBBEAN TURQUOISE
M	AMBASSADOR BLUE	AU	SMOKE GREY	BL	ASCOT GREY
AH	SUNBURST YELLOW	AV	SHARK BLUE	BM	WINDSOR GREY
AN	MONZA RED	AX	VULCAN GREY	BP	PANAMA YELLOW
AP	CIRRUS WHITE	AZ	IMPERIAL MAROON	BR	GOODWOOD GREEN
AQ	MOROCCO BEIGE	BA	ERMINE WHITE	BS	MONACO RED
AR	POMPADOUR BLUE	BC	LIME GREEN	BT	AQUA BLUE

MISCELLANEOUS—NON BASIC NUMBERS

Part No.	Name	Page No.	Part No.	Name	Page No.	Part No.	Name	Page No.
E2966-AA-3	Bracket	19	E58-CL-1	Seal	86	E288-CQ-1	Bolt	100
E1302-AB-1	Clip	121	E61-CL-1	Screw	87	E289-CQ-1	Pad	99
E95-AE-2	Grommet	144	E62-CL-1	Spring	85	E18-DA-1	Seat	42
E173-AE-1	Knob	128, 147	E303-CL-2	Screw	85	E20-DA-1	Reinforcement	42
E174-AE-1	Cover	143	E371-CL-4	Rod	86	E37-DB-1	Race	42
E175-AE-1	Seal	143	E374-CL-4	Lever	87	E38-DB-1	Bearing	42
E210-AE-1	Shroud	145	E376-CL-4	Pivot	86	E48-DB-1	Washer	42
E510-AE-1	Shroud	145	E377-CL-4	Screw	86	E49-DB-1	Screw	42
E511-AE-1	Shroud	145	E378-CL-4	Washer	87	E51-DB-1	Gland	42
E148-AL-2	Grommet	91	E458-CL-1	Screw	86, 87	E52-DB-1	Cap	42
E355-AM-1	Sleeve	127	E459-CL-1	Bolt	85	E53-DB-1	Cup	42
E111-AN-2	Nut	137	E499-CL-1	Bleed	85	E54-DB-1	Ring	42
E158-AN-2	Nut	136	E528-CL-7	Retainer	87	E89-DB-2	Ring	31
E273-AN-1	Bush	133	E555-CL-7	Bush	79	E118-DB-1	Ring	42
E338-AN-1	Spacer	134	E564-CL-7	Plug	86	E182-DB-1	Extension	42
E347-AN-1	Knob	136	E565-CL-7	Jet	86	E183-DB-1	Cap	31
E348-AN-1	Bracket	135	E566-CL-7	Plate	86	E184-DB-1	Cap	31
E349-AN-1	Gasket	136	E695-CL-7	Stop	86	E185-DB-1	Seat	31
E355-AN-1	Link	133	E788-CL-1	Rod	88	E187-DB-1	Spring	42
E356-AN-1	Link	133	E789-CL-1	Cover	88	E224-DB-1	Reinforcement	30
E357-AN-1	Link	133	E790-CL-1	Plate	86	E225-DB-1	Reinforcement	30
E358-AN-1	Bracket	133	E791-CL-1	Spring	87	E227-DB-1	Rod	42
E358-AN-1	Bracket	133	E55-CN-2	Plate	50, 51	E228-DB-1	Valve	42
E359-AN-1	Grommet	133	E67-CN-1	Washer	50	E229-DB-1	Cylinder	42
E364-AN-1	Wire	134	E68-CN-1	Washer	50	E230-DB-1	Tube	42
E370-AN-3	Mirror	137	E15-CP-2	Cage	51	E231-DB-1	Guide	42
E371-AN-3	Mirror	137	E16-CP-2	Plunger	51	E232-DB-1	Tube	42
E393-AN-1	Cap	135	E26-CP-2	Spring	51	E257-DB-1	Bar	29
E395-AN-1	Link	133	E43-CP-1	Pin	51	E4-DE-1	Plate	29
E420-AN-1	Armature	133	E45-CP-1	Support	51	E77-EA-1	Bumper	45
E421-AN-1	Brush	133	E46-CP-1	Arm	51	E79-EA-1	Insert	45
E423-AN-1	Holder	133	E62-CP-7	Arm	51	E80-EA-1	Insert	45
E424-AN-1	Insulator	133	E67-CP-7	Tensioner	51	E84-EA-1	Plate	45
E425-AN-1	Spring	133	E87-CP-1	Tensioner	51	E87-EA-3	Insert	45
E426-AN-1	Retainer	133	E4-CQ-9	Ring	100	E88-EA-3	Insert	45
E458-AN-2	Nut	136	E26-CQ-2	Connector	104	E89-EA-1	Insert	45
E461-AN-1	Bracket	133	E200-CQ-1	Cup	100	E90-EA-1	Insert	45
E466-AN-1	Knob	136	E201-CQ-1	Washer	100	E91-EA-1	Insert	45
E516-AN-2	Bolt	133	E202-CQ-1	Sleeve	100	E146-EA-3	Insert	45, 46
E538-AN-1	Bezel	136	E203-CQ-1	Spring	100	E147-EA-3	Insert	45
E539-AN-1	Sleeve	136	E204-CQ-1	Plate	100	E162-EA-1	Insert	45
E541-AN-1	Cap	135	E205-CQ-1	Collar	100	E163-EA-1	Insert	45
E543-AN-1	Grommet	136	E206-CQ-1	Spring	100	E164-EA-1	Insert	46
E544-AN-1	Knob	136	E206-CQ-1	Spring	100	E108-EB-1	Retainer	37
E557-AN-1	Gearbox	133	E207-CQ-1	Cup	100	E109-EB-1	Retainer	37
E558-AN-1	Plate	133	E208-CQ-1	Bush	99	E318-EB-1	Gasket	37
E559-AN-1	Switch	133	E210-CQ-1	Disc	103	E26-FA-2	Ring	23
E560-AN-1	Contact	133	E211-CQ-1	Pad	103	E29-FA-1	Post	23, 25
E561-AN-1	Screw	133	E212-CQ-1	Washer	103	E30-FA-1	Bolt	23
E562-AN-1	Bush	133	E266-CQ-1	Spring	103	E3-FB-1	Tappet	25
E566-AN-1	Yoke	133	E269-CQ-1	Screw	103	E4-FB-1	Wedge	25
E101-AP-2	Sleeve	102	E274-CQ-1	Pinion	100	E11-FB-1	Retainer	25
E680-AR-1	Bracket	119	E277-CQ-1	Kit	104	E14-FB-1	Plate	25
E13-CC-3	Ratchet	54	E278-CQ-1	Kit	104	E15-FB-1	Plate	25
E20-CC-1	Spacer	54	E281-CQ-1	Spacer	99	E55-FB-2	Adjuster	25
E21-CE-1	Packing	51	E282-CQ-1	Strap	99	E61-FB-1	Seal	23, 25, 67
E29-CE-1	Packing	51	E283-CQ-1	Solenoid	100	E207-FB-1	Plate	25
E55-CF-1	Plate	57	E284-CQ-1	Grommet	100	E46-FC-1	Plate	27, 69
E81-CF-1	Body	57	E285-CQ-1	Collar	99	E25-FD-2	Retainer	28
E34-CG-1	Tube	58	E286-CQ-1	Ring	100	E43-FD-1	Spacer	24
			E287-CQ-1	Nut	100			

MISCELLANEOUS-NON BASIC NUMBERS-continued

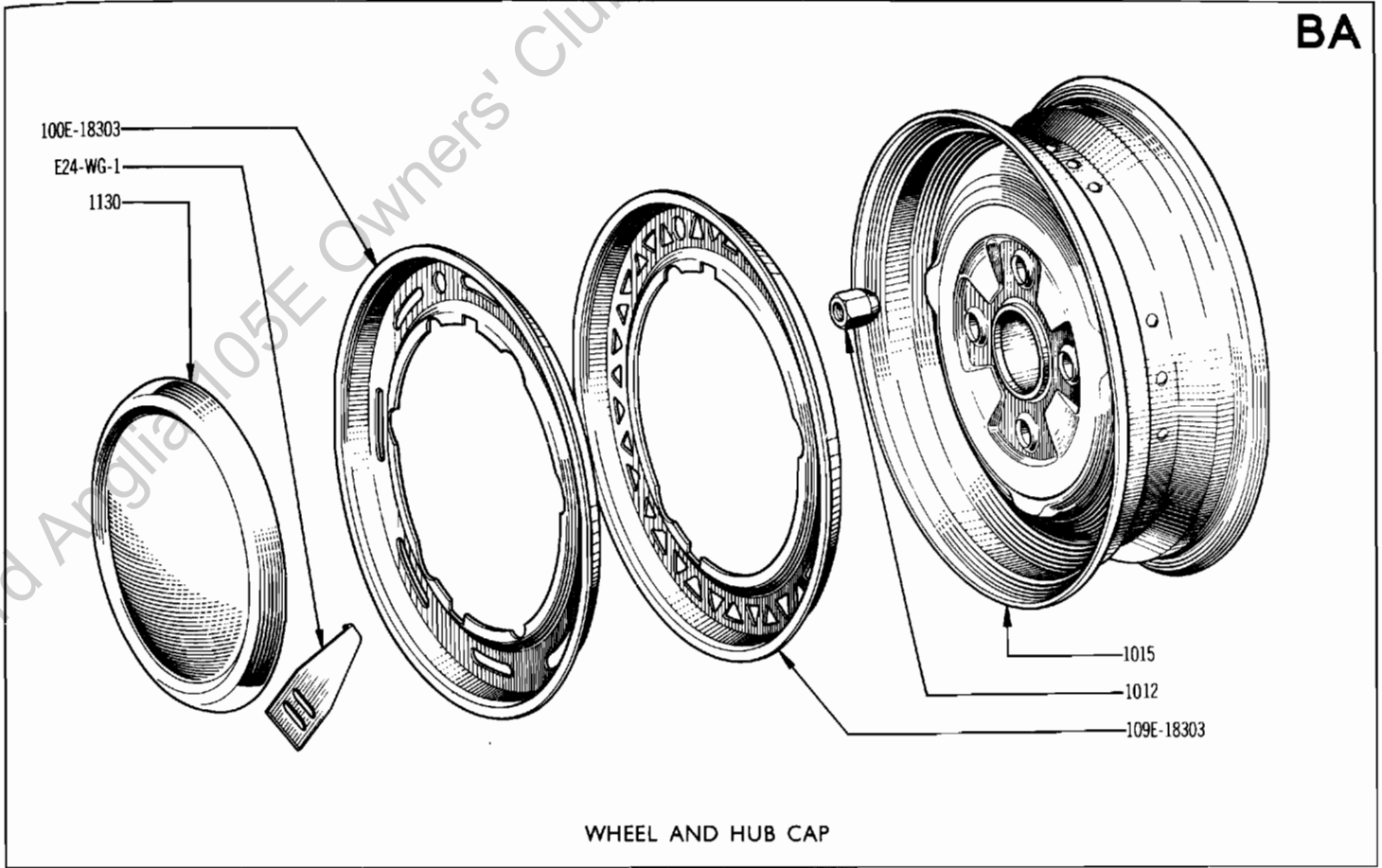
Part No.	Name	Page No.	Part No.	Name	Page No.	Part No.	Name	Page No.
E135-FD-1	Plate	28	E123-JB-2	Grommet	136	E216-ND-3	Grommet	121
E137-FD-1	Clevis	28	E273-JB-1	Grommet	91	E252-ND-1	Wire	123
E147-FD-1	Mounting	28	E274-JB-1	Spacer	102	E27-NE-1	Socket	121
E166-FD-1	Grommet	28	E303-JB-1	Grommet.. 91,144		E40-NE-2	Socket	121
E177-FD-1	Clevis	28	E304-JB-1	Stop	91	E78-NE-2	Nut	125
E298-FD-1	Mounting	28	E305-JB-1	Bumper	91	E131-NE-2	Bulb 108,114,115	
E2-FE-1	Spacer	24,67	E321-JB-1	Spacer	91	E133-NE-2	Bulb 114,115,126	
E3-FE-1	Spring	24,67	E327-JB-1	Bracket	91	E178-NE-2	Holder	123
E5-FE-1	Adaptor ...	24,67	E76-LA-1	Plate	35	E226-NE-2	Bezel	123
E8-FE-2	Bush	24,67	E84-LA-1	Cover	34	E316-NE-1	Gasket	130
E29-FE-1	Seal	24,67	E85-LA-1	Gasket	34	E332-NE-1	Carrier	153
E52-FF-1	Pipe	23	E86-LA-1	Plate	34	E333-NE-1	Cam	153
E109-FF-1	Spacer	24	E89-LA-1	Spring.....	34	E334-NE-1	Contact	153
E137-GA-1	Insert	63	E102-LA-1	Shim	34	E371-NE-2	Regulator ...	101
E339-GA-1	Gasket	63,64	E103-LA-1	Shim	34	E374-NE-1	Wire	153
E346-GA-1	Sleeve	64	E107-LA-1	Bush	35	E375-NE-1	Cap	153
E368-GA-1	Gear	63	E108-LA-1	Pad	35	E376-NE-1	Body	153
E372-GA-1	Retainer.....	63	E124-LA-1	Clip	34	E377-NE-1	Nut	153
E436-GA-1	Housing	62	E225-LA-1	Shim	34	E378-NE-1	Insulator	153
E456-GA-1	Sleeve	62	E226-LA-1	Shim	34	E379-NE-1	Contact	153
E457-GA-1	Insert	63	E240-LA-1	Washer	34	E380-NE-1	Contact	153
E482-GA-1	Synchronizer ..	63	E19-LB-1	Washer	31	E382-NE-1	Panel	100
E509-GA-1	Lever	64	E20-LB-1	Stud	31	E383-NE-1	Panel	100
E136-GB-1	Cover	64	E47-LB-1	Cap.....	31	E384-NE-1	Panel	100
E158-GB-1	Retainer	64	E48-LB-1	Cap.....	31	E385-NE-1	Panel	100
E159-GB-1	Cover	64	E50-LB-1	Bracket	31	E386-NE-3	Panel	100
E347-GB-1	Cover	64	E68-LD-9	Strap	145	E388-NE-3	Panel	100
E348-GB-1	Retainer.....	64	E18-NB-2	Rim	108	E391-NE-1	Grommet	130
E349-GB-1	Retainer	64	E70-NB-1	Plate.....	109	E392-NE-1	Support	130
E65-GC-1	Dowel	69	E74-NB-1	Lens	108	E411-NE-1	Body	153
E76-GC-1	Plate	70	E81-NB-1	Spacer.....	108	E412-NE-1	Body	153
E79-GC-1	Plate	70	E102-NB-1	Ornament 107,159		E413-NE-1	Cam	153
E84-GC-1	Retainer.....	70	E103-NB-1	Extension ...	107	E414-NE-1	Insulator	153
E93-GC-1	Disc	69	E104-NB-1	Extension ...	107	E416-NE-1	Washer	153
E5-GD-1	Piston	67	E109-NB-3	Extension ...	107	E434-NE-1	Panel	100
E9-GD-1	Cover	67	E110-NB-3	Extension ...	107	E435-NE-1	Panel	100
E118-GD-5	Hose	67	E115-NB-1	Bezel	107	E436-NE-3	Panel	100
E249-GD-1	Gaiter	69	E124-NB-1	Plate	109	E437-NE-3	Panel	100
E259-GD-1	Clip	67	E150-NB-1	Insert 90,102,123		E446-NE-1	Contract	153
E275-GD-1	Pipe	67				E447-NE-1	Contract.....	153
E278-GD-1	Cylinder	67				E448-NE-1	Contract	153
E281-GD-1	Pipe.....	67	E175-NB-2	Housing.....	108	E449-NE-1	Nut	153
E295-GD-1	Bracket	67	E89-NC-2	Bulb	117	E450-NE-1	Roller	153
E305-GD-1	Cylinder.....	67	E168-NC-1	Gasket	114	E455-NE-2	Bezel	123
E62-HB-3	Collar.....	19	E175-NC-1	Gasket	114	E486-NE-1	Body	153
E65-HB-2	Ball	19	E186-NC-1	Ring	117	E487-NE-1	Body	153
E66-HB-3	Tube	19	E199-NC-1	Gasket	114	E488-NE-1	Contact	153
E68-HB-3	Seat	19	E201-NC-3	Gasket	114	E491-NE-1	Cap	153
E69-HB-3	Tube.....	19	E206-NC-1	Buffer	114	E492-NE-1	Body	153
E48-I-1	Plate	41	E212-NC-1	Gasket.....	114	E540-NE-1	Body	153
E52-I-1	Clamp.....	41	E213-NC-1	Strap	114	E541-NE-1	Body	153
E60-JA-1	Bolt	77	E242-NC-1	Strap	114	E542-NE-1	Body	153
E104-JA-1	Antisqueak ...	77	E9-ND-1	Clip	121	E566-NE-1	Cap	153
E107-JA-1	Tap.....	79	E166-ND-9	Strap	115	E7-NG-1	Set	96
E111-JA-3	Antisqueak ...	77	E169-ND-1	Wire	125	E8-NG-1	Set	97
E112-JA-3	Antisqueak ...	77	E170-ND-1	Wire	125	E14-NG-1	Shield	97
E117-JA-3	Grommet.....	77	E171-ND-1	Wire	119	E15-NG-1	Clamp	125
E150-JA-1	Hose	79	E172-ND-1	Wire	117	E23-OA-1	Spacer	139
E151-JA-1	Hose	79	E173-ND-1	Wire	117	E24-OA-1	Antisqueak ..	140
E159-JA-1	Pipe.....	79	E176-ND-1	Wiring	119	E26-OA-1	Spacer	139
			E203-ND-1	Wiring	119			

MISCELLANEOUS-NON BASIC NUMBERS-continued

Part No.	Name	Page No.	Part No.	Name	Page No.	Part No.	Name	Page No.
E4-OB-1	Antisqueak ..	140	E573-T-1	Valve	144	E78-WA-2	Output	149
E112-PB-1	Grille ...	128,143	E576-T-1	Retainer	147	E79-WA-2	Unit	149
E114-PB-1	Cover	128	E577-T-1	Retainer	147	E80-WA-2	Circuit	149
E117-PB-1	Stud	128	E577-T-1	Retainer	147	E81-WA-2	Switch	149
E128-PB-1	Rod	128	E578-T-1	Seal	144	E92-WA-7	Wire	148,149
E129-PB-1	Grommet	128	E580-T-1	Seal	144	E98-WA-1	Bracket	148
E139-PB-1	Striker	128	E582-T-1	Bush	144	E105-WA-1	Kit	147
E144-PB-1	Gaiter	128	E584-T-1	Bracket	144	E106-WA-1	Kit	148
E148-PB-1	Clip	128,143	E587-T-1	Spring	147	E108-WA-3	Kit	148
E151-PB-1	Weatherstrip .	128	E587-T-1	Spring	147	E109-WA-1	Kit	148
E164-PB-1	Cover	128	E588-T-1	Plunger	147	E110-WA-3	Wire	148
E170-PB-1	Support	127	E602-T-1	Bolt	145	E111-WA-3	Kit	147
E170-PB-1	Support	127	E607-T-1	Duct	144	E12-WB-1	Kit	159
E172-PB-1	Spring.....	128	E613-T-1	Control	145	E23-WB-1	Screen	159
E217-PB-1	Bush	128	E630-T-1	Deflector	145	E25-WB-2	Screen	159
E221-PB-1	Striker	128	E631-T-1	Deflector	145	E32-WC-1	Lens	125
E238-PB-1	Rod	128	E633-T-1	Link	144	E33-WC-1	Lens	125
E239-PB-1	Pad	128	E642-T-1	Control	145	E55-WC-1	Rim	125
E108-PC-1	Panel	73	E661-T-1	Seal	144	E57-WC-1	Bracket	125
E109-PC-1	Panel	73	E668-T-1	Knob	147	E59-WC-1	Screw	125
E110-PC-1	Angle	73	E685-T-1	Knob	145	E60-WC-1	Lens	125
E111-PC-1	Moulding	74	E732-T-1	Box	144	E62-WC-1	Beading	125
E112-PC-1	Moulding	74	E733-T-1	Box	144	E104-WC-2	Kit	107,159
E113-PC-1	Bezel	108	E737-T-1	Shield	77	E22-WD-1	Kit	123,159
E114-PC-1	Bezel	108	E752-T-3	Wire	149	E23-WD-1	Bracket	123
E141-PC-3	Bezel	108	E764-T-1	Seal	144	E24-WD-1	Wire	123
E142-PC-3	Bezel	108	E870-T-1	Grommet	148,149	E42-WD-1	Kit	123,159
E144-PC-3	Moulding	73,108	E4-WA-2	Retainer	148	E41-WE-1	Pack....	136,159
E145-PC-3	Moulding	73	E9-WA-2	Cover	148	E42-WE-1	Escutcheon ..	136
E146-PC-3	Plate	73	E10-WA-2	Plate	148	E43-WE-1	Pad	136
E172-PC-3	Moulding	74	E11-WA-2	Plate	148	E4-WF-2	Mat	159
E124-PD-1	Base	73,127	E12-WA-2	Switch	148	E5-WF-2	Mat	159
E143-PD-3	Base	73	E13-WA-2	Valve	148	E6-WF-2	Mat	159
E144-PD-3	Base	73	E14-WA-2	Valve	148	E20-WF-2	Mat	159
E227-PD-1	Base	73,127	E15-WA-2	Valve	148	E53-WF-2	Mat	159
E247-PD-1	Base	73,127	E19-WA-1	Bracket	148	E54-WF-2	Mat	159
E23-QA-3	Cord	130	E20-WA-1	Kit	148,159	E55-WF-2	Mat	159
E527-T-1	Shield	58	E21-WA-1	Kit .	147,148,159	E56-WF-2	Mat	159
E24-QA-3	Clip	130	E22-WA-1	Wire	148,149	E57-WF-1	Armrest	159
E528-T-1	Bracket	58	E24-WA-1	Panel	148	E58-WF-1	Armrest	159
E529-T-1	Clip	58	E25-WA-1	Wire	148,149	E59-WF-1	Armrest	160
E530-T-1	Plate	58	E32-WA-2	Panel	149	E60-WF-1	Armrest	160
E532-T-1	Shield	77	E33-WA-2	Panel	149	E61-WF-1	Armrest	160
E535-T-1	Case	144	E34-WA-2	Strip	149	E62-WF-1	Armrest	160
E536-T-1	Seal	144	E37-WA-2	Kit	148	E63-WF-1	Armrest	160
E541-T-1	Seal	144	E38-WA-2	Spacer	149	E64-WF-1	Armrest	160
E542-T-1	Tube	144	E41-WA-2	Button	149	E65-WF-1	Armrest	160
E544-T-1	Cover	144	E43-WA-1	Wiring	149	E66-WF-1	Armrest	160
E545-T-1	Connection ..	144	E45-WA-1	Kit	148	E67-WF-1	Armrest	160
E548-T-1	Cable	144	E52-WA-1	Bracket	149	E68-WF-1	Armrest	160
E549-T-1	Cable	144	E68-WA-2	Transformer..	149	E69-WF-1	Kit	160
E550-T-1	Box	144	E69-WA-2	Shaft	149	E70-WF-1	Kit	160
E551-T-1	Box	144	E70-WA-2	Valve	149	E79-WF-1	Armrest	161
E558-T-1	Retainer	148,149	E71-WA-2	Valve	149	E80-WF-1	Armrest	161
E559-T-1	Plate	145	E72-WA-2	Valve	149	E81-WF-1	Armrest	161
E560-T-1	Pivot	145	E73-WA-2	Coil	149	E82-WF-1	Armrest	161
E561-T-1	Valve	145	E74-WA-2	Transformer..	149	E83-WF-1	Armrest	161
E562-T-1	Lever	144	E75-WA-2	Resistor	149	E84-WF-1	Armrest	161
E568-T-1	Plate	147	E76-WA-2	Condenser ...	149	E85-WF-1	Armrest	161
E572-T-1	Valve	144	E77-WA-2	Transistor ..	149	E86-WF-1	Armrest	161

MISCELLANEOUS-NON BASIC NUMBERS-continued

Part No.	Name	Page No.	Part No.	Name	Page No.	Part No.	Name	Page No.
E87-WF-1	Armrest	161	E60-WY-1	Pencil	163	E175-Z-1	Kit	57,154
E88-WF-1	Armrest	161	E61-WY-1	Pencil	163	E176-Z-1	Kit	53,154
E89-WF-1	Armrest	162	E62-WY-1	Pencil	163	E177-Z-1	Kit	53,154
E90-WF-1	Armrest	162	E63-WY-1	Pencil	163	E178-Z-1	Kit	53,154
E91-WF-2	Mat	162	E64-WY-1	Pencil	163	E179-Z-1	Kit	53,154
E21-WG-1	Kit	17,162	E65-WY-1	Pencil	163	E180-Z-1	Kit	53,154
E24-WG-1	Tool	17,162	E66-WY-1	Pencil	163	E181-Z-1	Kit	53,154
E34-WG-1	Kit	162	E67-WY-1	Pencil	163	E182-Z-1	Kit	53,155
E47-WG-1	Kit	127,162	E89-WY-1	Pencil	163	E183-Z-1	Kit	53,155
E48-WG-1	Pad	127,162	E90-WY-1	Pencil	163	E184-Z-1	Kit	53,156
E50-WG-7	Kit	17,162	E91-WY-1	Pencil	163	E185-Z-1	Kit ..	53,155,156
E35-WH-1	Kit	162	E92-WY-1	Pencil	163	E186-Z-1	Kit	53,156
E6-WN-1	Remover	162	E93-WY-1	Pencil	163	E187-Z-1	Kit	53,156
E99-WP-1	Cord	162	E94-WY-1	Pencil	163	E188-Z-1	Kit ...	24,67,156
E189-WP-1	Grommet	71	E95-WY-1	Pencil	163	E189-Z-1	Kit	79,156
E191-WP-1	Control	71	E96-WY-1	Pencil	163	E211-Z-1	Kit	57,156
E204-WP-1	Rack	162	E97-WY-1	Pencil	163	E212-Z-1	Kit	57,156
E207-WP-1	Kit	162	E98-WY-1	Pencil	163	E290-Z-1	Kit	88
E210-WP-1	Kit	162	E99-WY-1	Pencil	163	E305-Z-7	Kit	104
E220-WP-1	Cable	71	E100-WY-1	Pencil	163	E306-Z-1	Kit	104
E221-WP-1	Casing	71	E101-WY-1	Pencil	163	E310-Z-1	Kit	23,155
E317-WP-1	Kit	163	E72-Z-1	Kit	67	E320-Z-1	Kit	51,155
E323-WP-1	Kit	51,163	E80-Z-1	Kit	23,154	E347-Z-1	Socket	114
E56-WY-1	Pencil	163	E128-Z-1	Kit	23,154	E361-Z-1	Kit	51,163
E57-WY-1	Pencil	163	E173-Z-1	Kit	50,154	E382-Z-1	Kit	50
E58-WY-1	Pencil	163	E174-Z-1	Kit	57,154	M-99B-58	Capsule	71
E59-WY-1	Pencil	163						



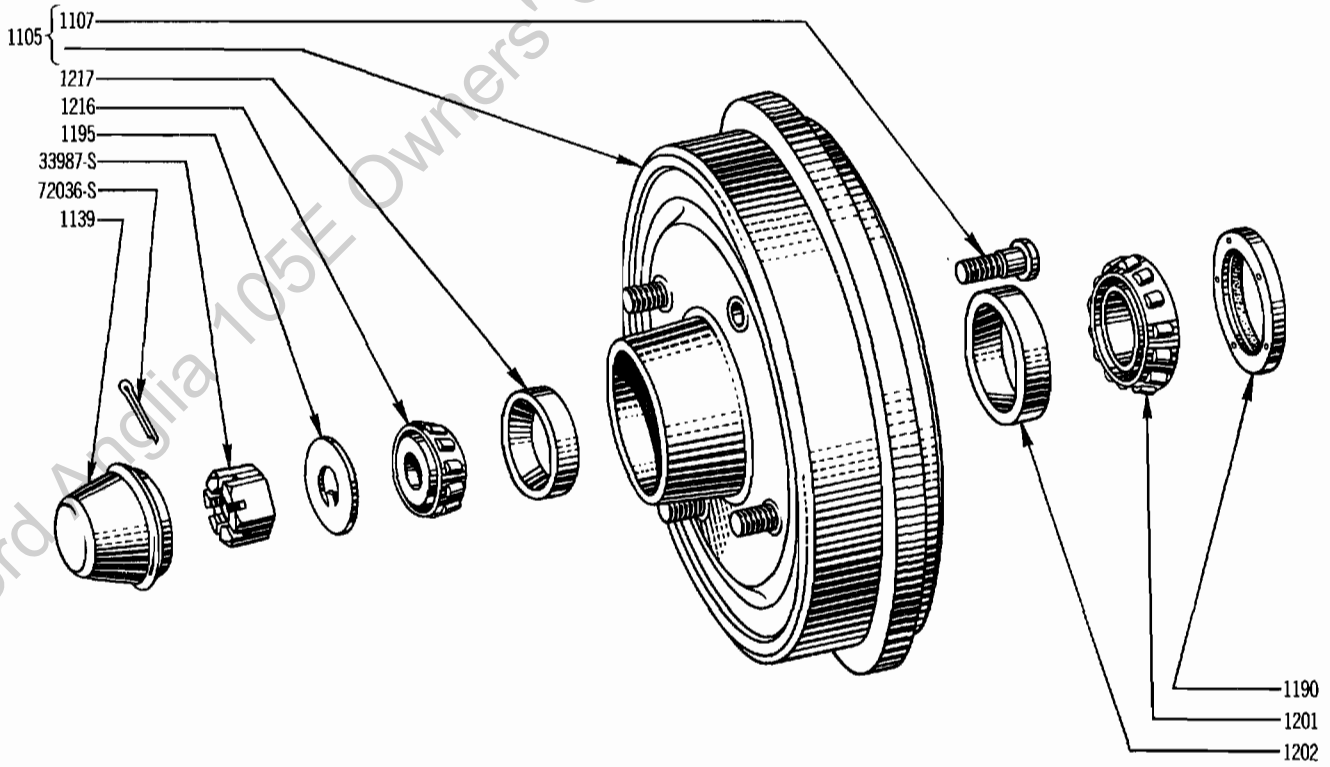
BA

Illus. No.	Part No.	Name of Part	% Scaling	Year Range	Remarks	Qty. Req.
------------	----------	--------------	-----------	------------	---------	-----------

WHEELS, HUBS AND DRUMS

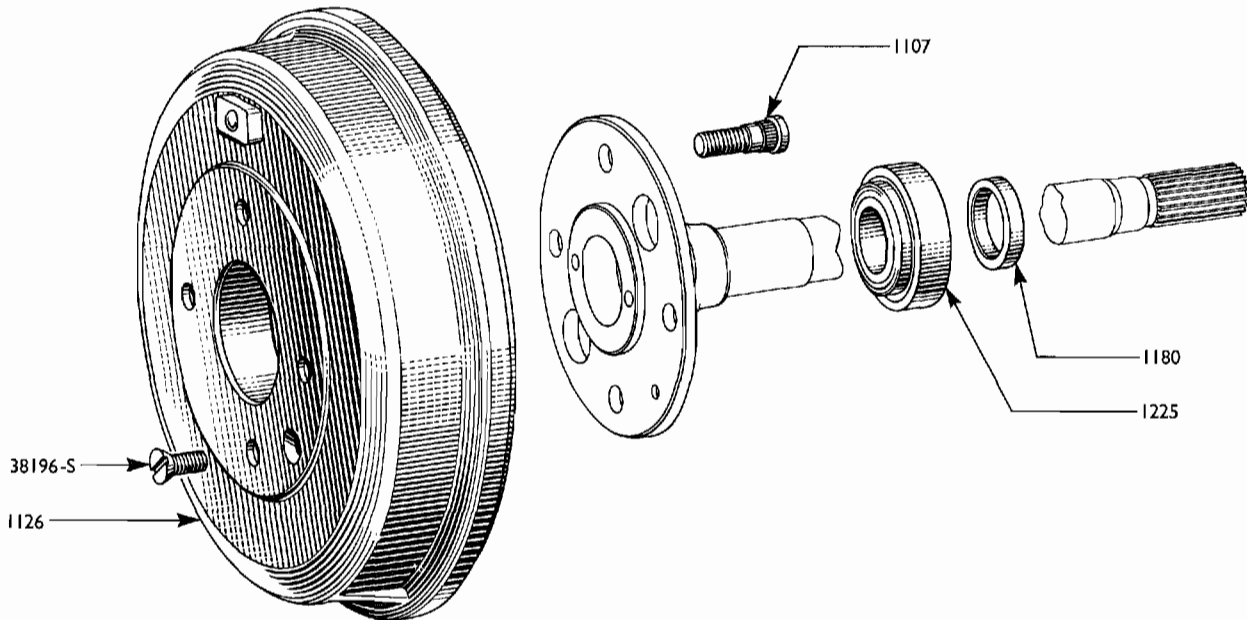
BA	CE	-1012			Nut (wheel)	5	16
BA	105E	-1015			Wheel assy. 13 x 3 1/2"		5
		E21-WG-1			Kit (wheel trim ring) - Carton marked Blue		1
		E50-WG-7			Kit (wheel trim ring) - Carton marked Red		1
BA		100E-18303-C			Ring (wheel trim) - Carton marked Blue		4
BA		109E-18303			Ring (wheel trim) - Carton marked Red		4
BA		E24-WG-1			Tool (wheel trim removing)		1
BB	105E	-1105-B			Hub (front) and brake drum assy.	2	2
BB		33987-S			Nut (hub to spindle)		1
BB		72036-S			Split pin		2
BB	105E	-1107-B			Bolt (wheel to brake drum)		16
BB	105E	-1126-B			Drum (rear brake) assy.	1	2
BB		38196-S7			Screw (rear brake drum to axle shaft)		2
BA	105E	-1130-B			Cap (wheel hub)	3	4
BB	100E	-1139			Cap (front hub grease)	2	2
	ME	-1163-B			Solution (anti-freeze)		ar
BB	105E	-1180			Retainer (rear axle wheel bearing)	1	2
BB	105E	-1190-B			Retainer (front wheel grease) assy.	5	2

BB



FRONT HUB AND DRUM

BB



REAR WHEEL BEARING AND BRAKE DRUM

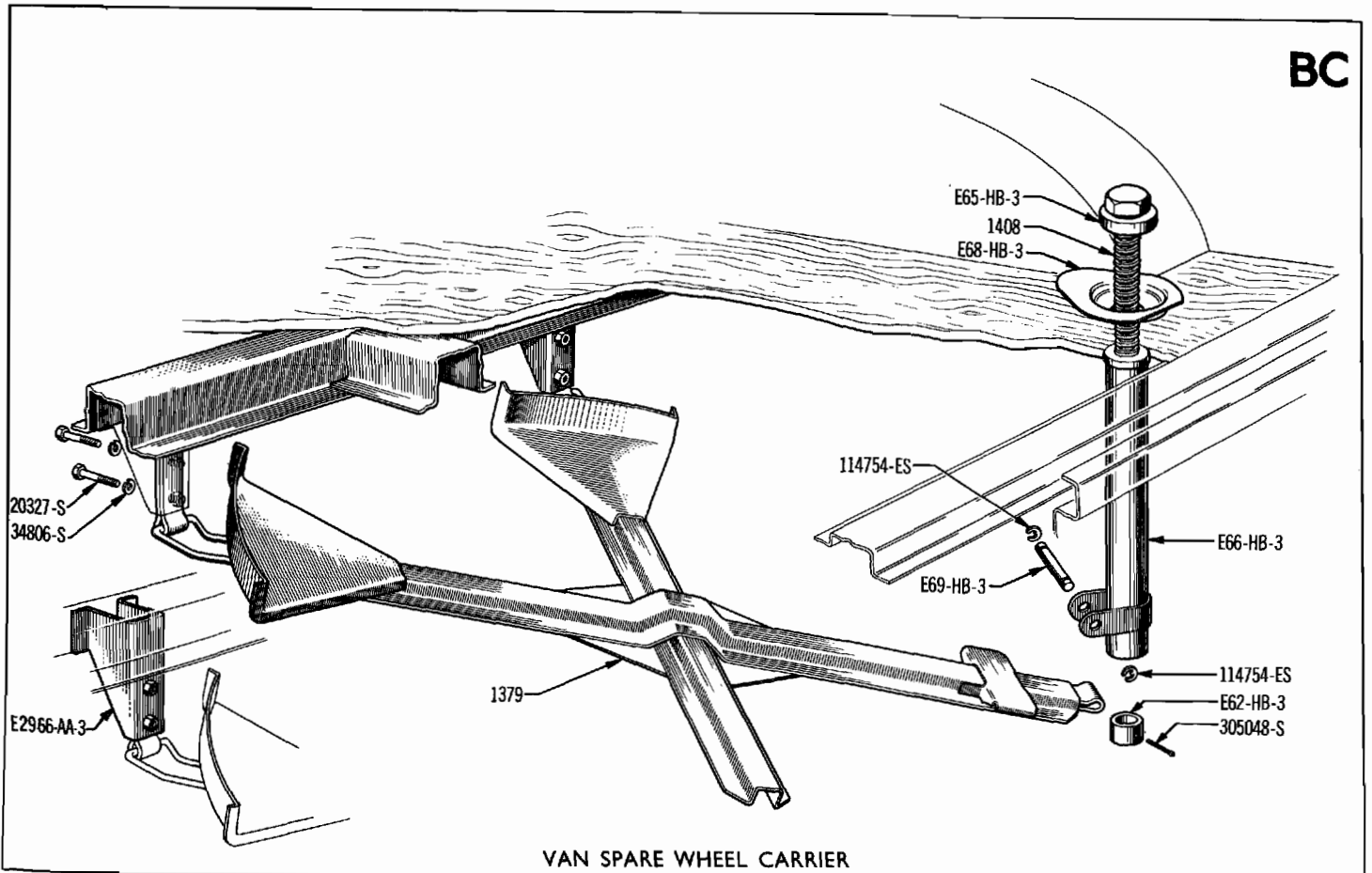
Illus. No.	Part No.	Name of Part	% Scaling	Year Range	Remarks	Qty. Req.
------------	----------	--------------	-----------	------------	---------	-----------

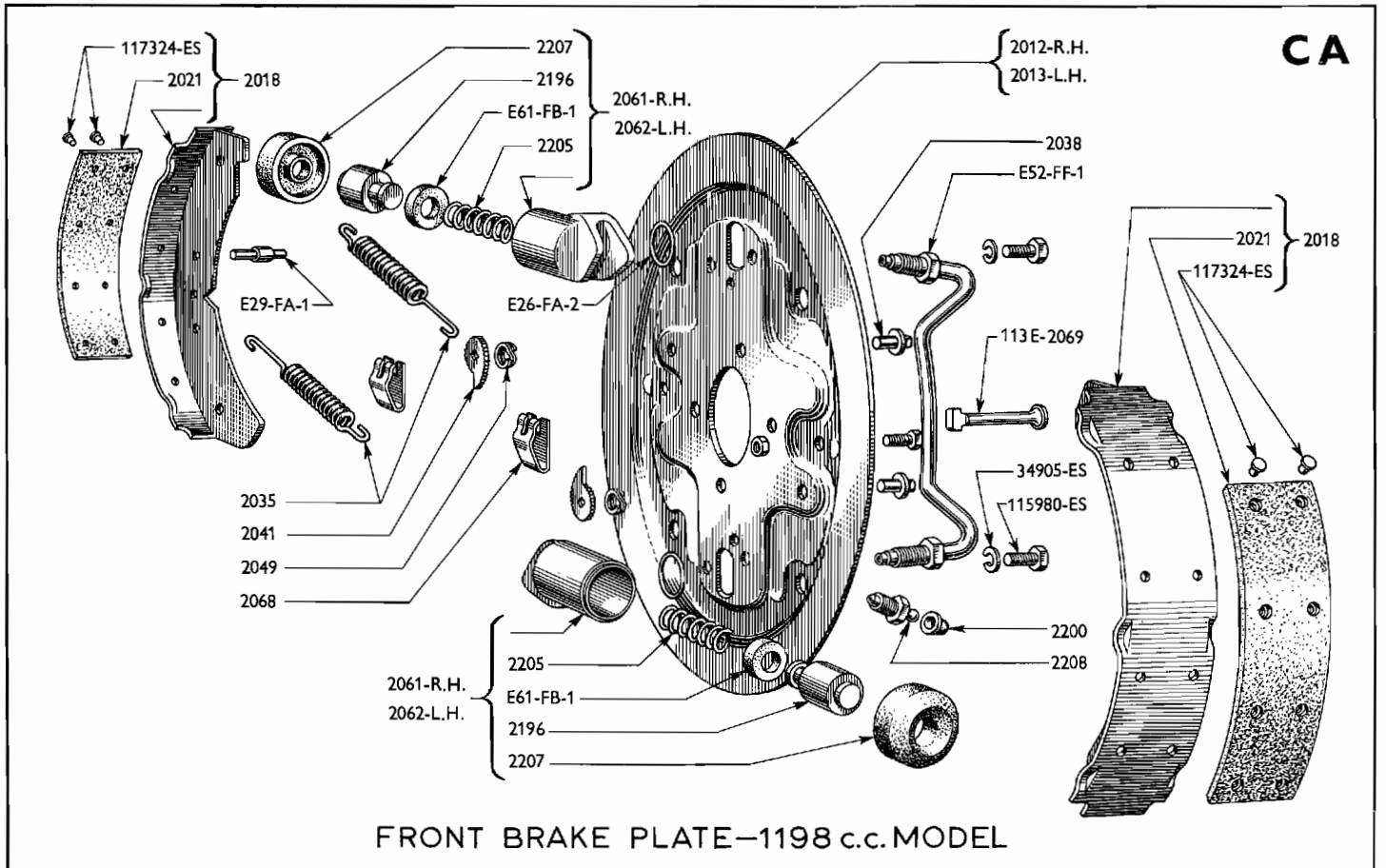
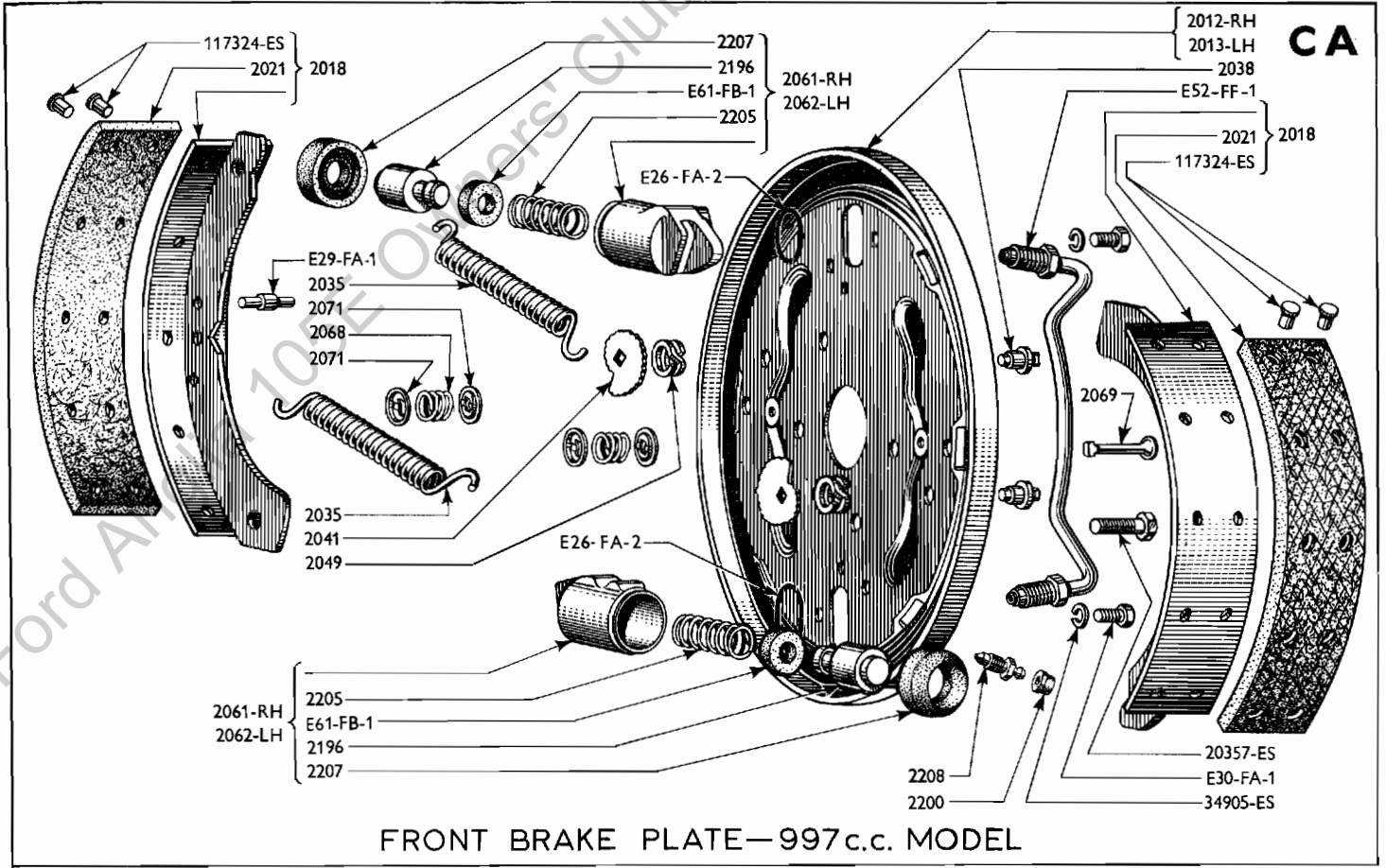
WHEELS, HUBS AND DRUMS-CONTINUED

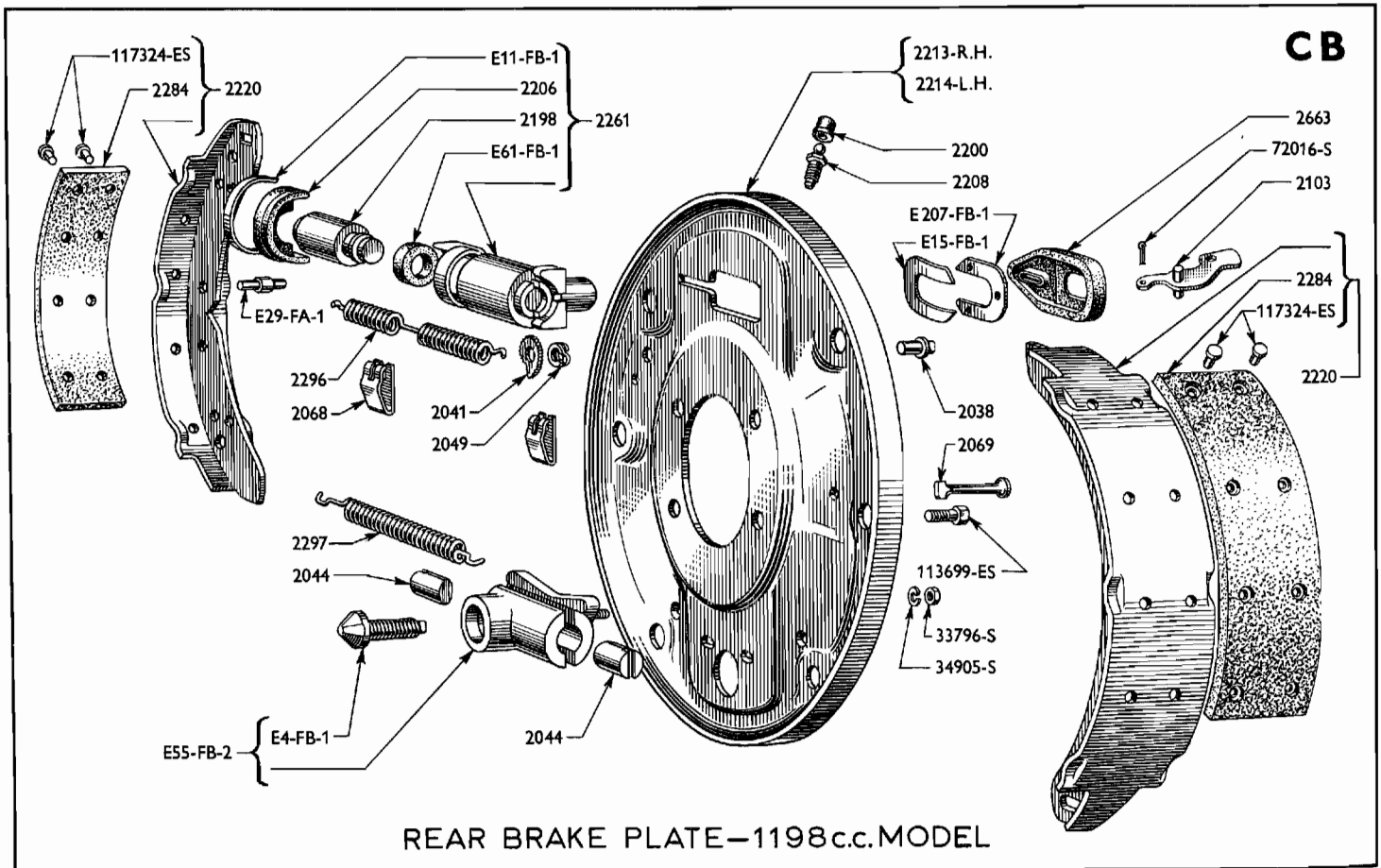
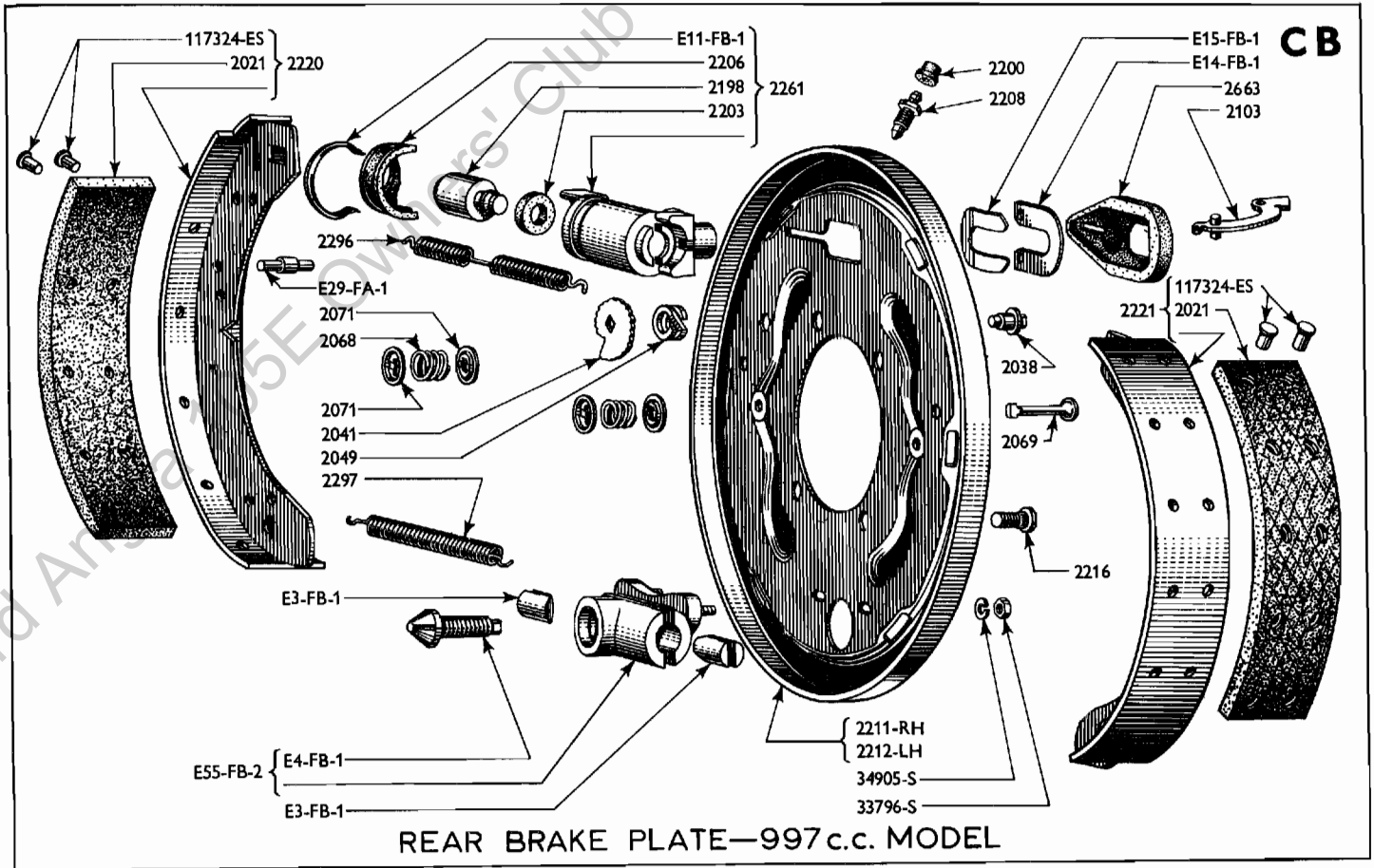
BB	Y	-1195-B	Washer (front hub bearing retainer)	2	9/59/61/10	Replaced by 109E-1195	2
BB	109E	-1195	Washer (front hub bearing retainer)	10/61/		Replaces Y-1195-B	2
BB	105E	-1201	Cone (front wheel inner bearing) and roller assy.	2			2
BB	105E	-1202	Cup (front wheel inner bearing)	2			2
BB	105E	-1216-A	Cone (front wheel outer bearing) and roller assy.	10			2
BB	105E	-1217-A	Cup (front wheel outer bearing)	10			2
BB	105E	-1225-A	Bearing (rear wheel) assy.	1			2

SPARE WHEEL CARRIER-VAN

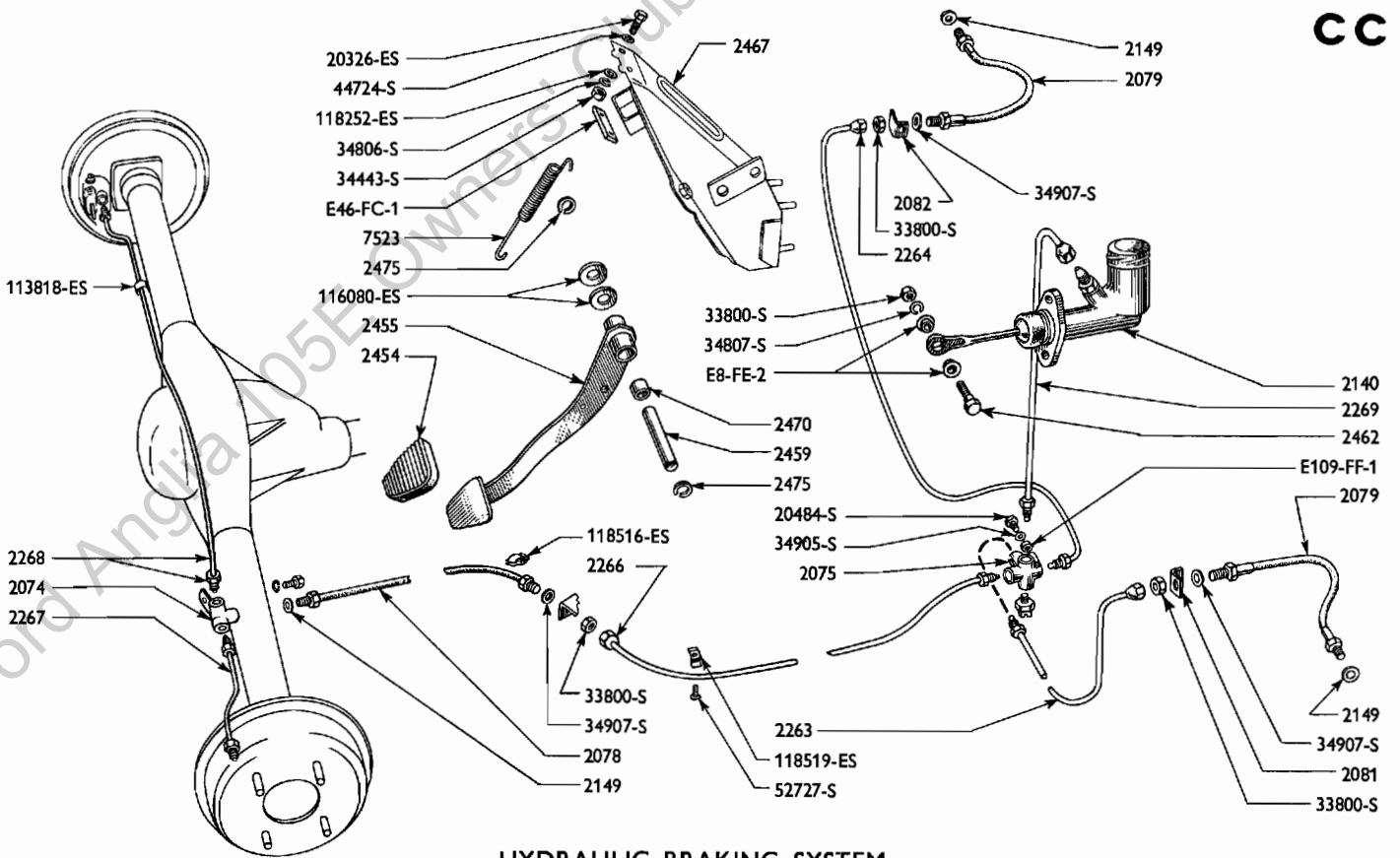
BC	307E	-1379	Carrier (spare wheel) assy.	6/61/			1
BC	20327-S7		Bolt (carrier to pivot bracket)	6/61/			4
BC	34806-S7		Lockwasher	6/61/			4
BC	307E	-1408	Bolt (spare wheel carrier lifting)	6/61/			1
BC	E62-HB-3		Collar (spare wheel carrier lifting bolt)	6/61/			1
BC	305048-S7		Pin (collar to bolt)	6/61/			1
BC	E65-HB-3		Ball (spare wheel carrier lifting bolt)	6/61/			1
BC	E66-HB-3		Tube (spare wheel carrier lifting bolt) assy.	6/61/			1
BC	E68-HB-3		Seat (spare wheel carrier)	6/61/			1
BC	E69-HB-3		Pivot (spare wheel carrier)	6/61/			1
BC	114754-ES7		Clip (spare wheel carrier pivot)	6/61/			2
BC	E2966-AA-3		Bracket (spare wheel carrier pivot)	6/61/			2





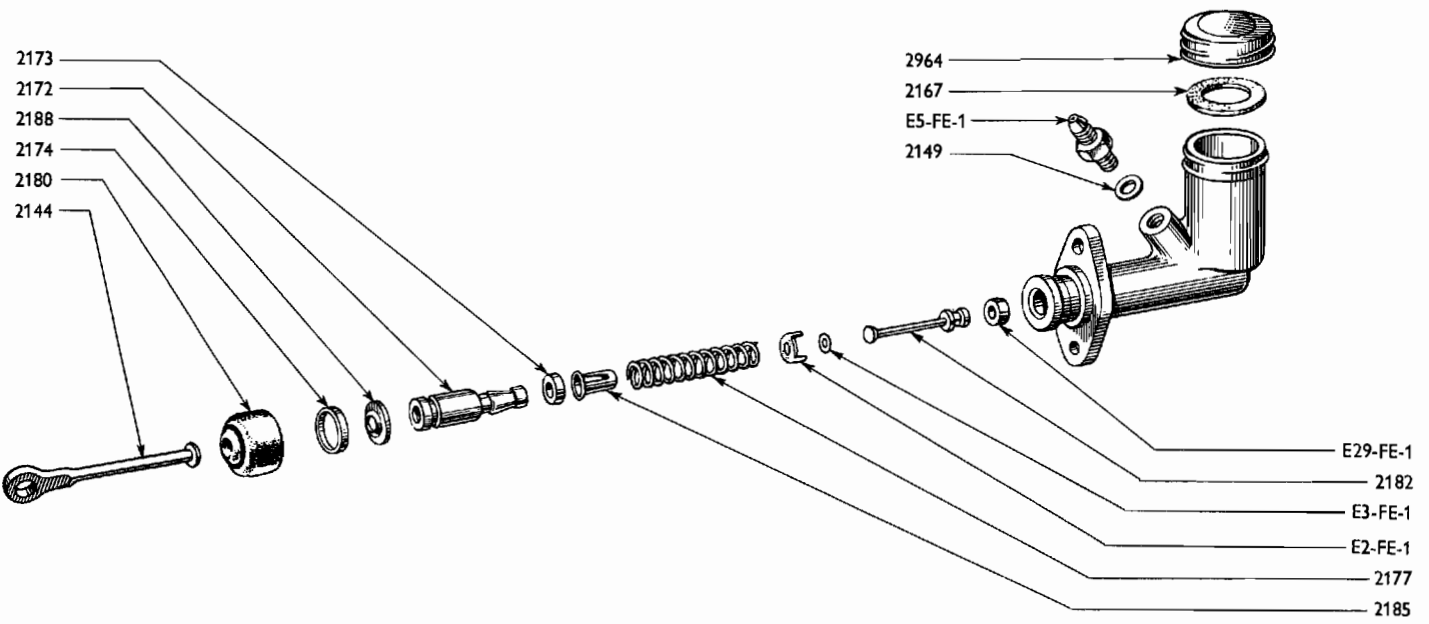


CC



HYDRAULIC BRAKING SYSTEM

CD



BRAKE MASTER CYLINDER

Illus. No.	Part No.	Name of Part	% Scaling	Year Range	Remarks	Qty. Req.
BRAKES AND BRAKE CONTROL						
CA	105E -2012	Plate (front brake back) assy.—R.H.			With 997 cc engine	1
CA	123E -2012	Plate (front brake back) assy.—R.H.		7/62/	With 1198 cc engine	1
CA	105E -2013	Plate (front brake back) assy.—L.H.			With 997 c.c. engine	1
CA	123E -2013	Plate (front brake back) assy.—L.H.		7/62/	With 1198 cc engine	1
CA	20357-ES2	Bolt (back plate to suspension unit)				8
CA	34443-ES2A	Nut				8
CA	†100E -2018-C	Shoe (front brake) and lining assy.	2	9/59/61/5	Saloon	4
CA	†100E -2018-C	Shoe (front brake) and lining assy.	2	6/61/61/6	Van	4
CA	†105E -2018-B	Shoe (front brake) and lining assy.		5/61/	Saloon and Estate Car—With 997 c.c. engine	4
CA	†105E -2018-B	Shoe (front brake) and lining assy.		6/61/	Van—With 997 c.c. engine	4
CA	113E -2018	Shoe (front brake) and lining assy.		7/62/	With 1198 c.c. engine	4
CA	E29-FA-1	Post (front brake shoe adjusting cam)		9/59/		4
CA	†100E -2021-B	Lining (brake shoe)		9/59/61/5	Saloon	8
CA	†100E -2021-B	Lining (brake shoe)		6/61/61/6	Van	8
CA	†105E -2021-B	Lining (brake shoe)		5/61/	Saloon and Estate Car—Except front lining with 1198 cc engine	8
CA	†105E -2021-B	Lining (brake shoe)		6/61/	Van—With 997 c.c. engine	8
CA	113E -2021-A	Lining (front brake shoe)		7/62/	With 1198 c.c. engine	4
CA	117324-ES	Rivet (lining to brake shoe)				80
	†E80-Z-1	Kit (brake lining and rivets)		9/59/61/5	Saloon. For details see "Kits" section	1
	†E80-Z-1	Kit (brake lining and rivets)		6/61/61/6	Van. For details see "Kits" section	1
	†E310-Z-1	Kit (brake lining and rivets)		5/61/	Saloon and Estate Car with 997 c.c. engine. For details see "Kits" section	1
	†E310-Z-1	Kit (brake lining and rivets)		6/61/	Van. For details see "Kits" section	1
CA	100E -2035-C	Spring (front brake shoe return)				4
CA	100E -2038-B	Stud (brake shoe adjusting cam)				6
CA	100E -2041	Cam (brake shoe adjusting)				6
CB	109E -2044	Tappet (rear brake adjuster)		9/61/	Replaces E3-FB-1	4
CA	100E -2049	Spring (brake shoe adjusting)				6
CA	100E -2061-B	Cylinder (front brake wheel) assy.—R.H.				2
CA	100E -2062-B	Cylinder (front brake wheel) assy.—L.H.				2
CA	E30-FA-1	Bolt (cylinder to backplate) and washer assy.		9/59/60/2		4
CA	115980-ES2	Bolt (cylinder to backplate)		2/60/		8
CA	34905-S2	Lockwasher		2/60/		8
CA	E26-FA-2	Ring (cylinder to backplate sealing)				4
CA	E61-FB-1	Seal (front brake wheel cylinder)	10			4
	E128-Z-1	Kit (front brake wheel cylinder repair)	2		For details see "Kits" section	1
CA	E52-FF-1	Pipe (front brake wheel cylinder connecting) assy.				2
CA	109E-2068	Spring (front brake shoe hold down)		7/62/	With 1198 c.c. engine	4
CA	204E -2068-B	Spring (front brake shoe hold down)			With 997 c.c. engine	4
CB	204E -2068-B	Spring (rear brake shoe hold down)				4
CA	113E -2069	Pin (front brake shoe hold down spring)		7/62/	With 1198 c.c. engine	4
CA	204E -2069	Pin (front brake shoe hold down spring)			With 997 c.c. engine	4
CB	204E-2069	Pin (rear brake shoe hold down spring)				4
CA	204E -2071	Cup (brake shoe hold down spring)				16
CC	105E -2074	Connection (rear brake pipe)				1

† "It is important that vehicles are fitted with similar brake linings on each wheel, and on no account must current and former linings be mixed in any way on any one vehicle.

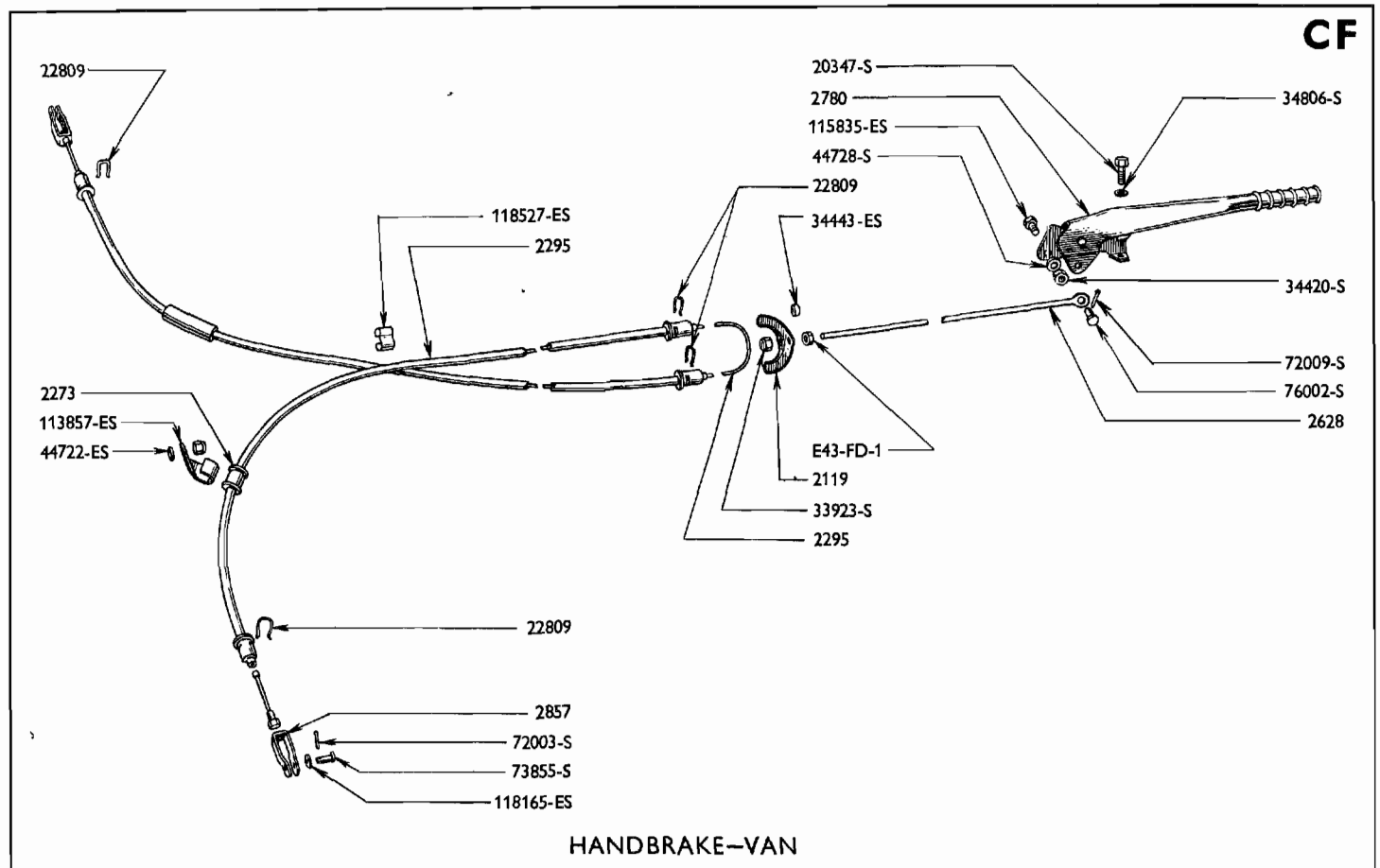
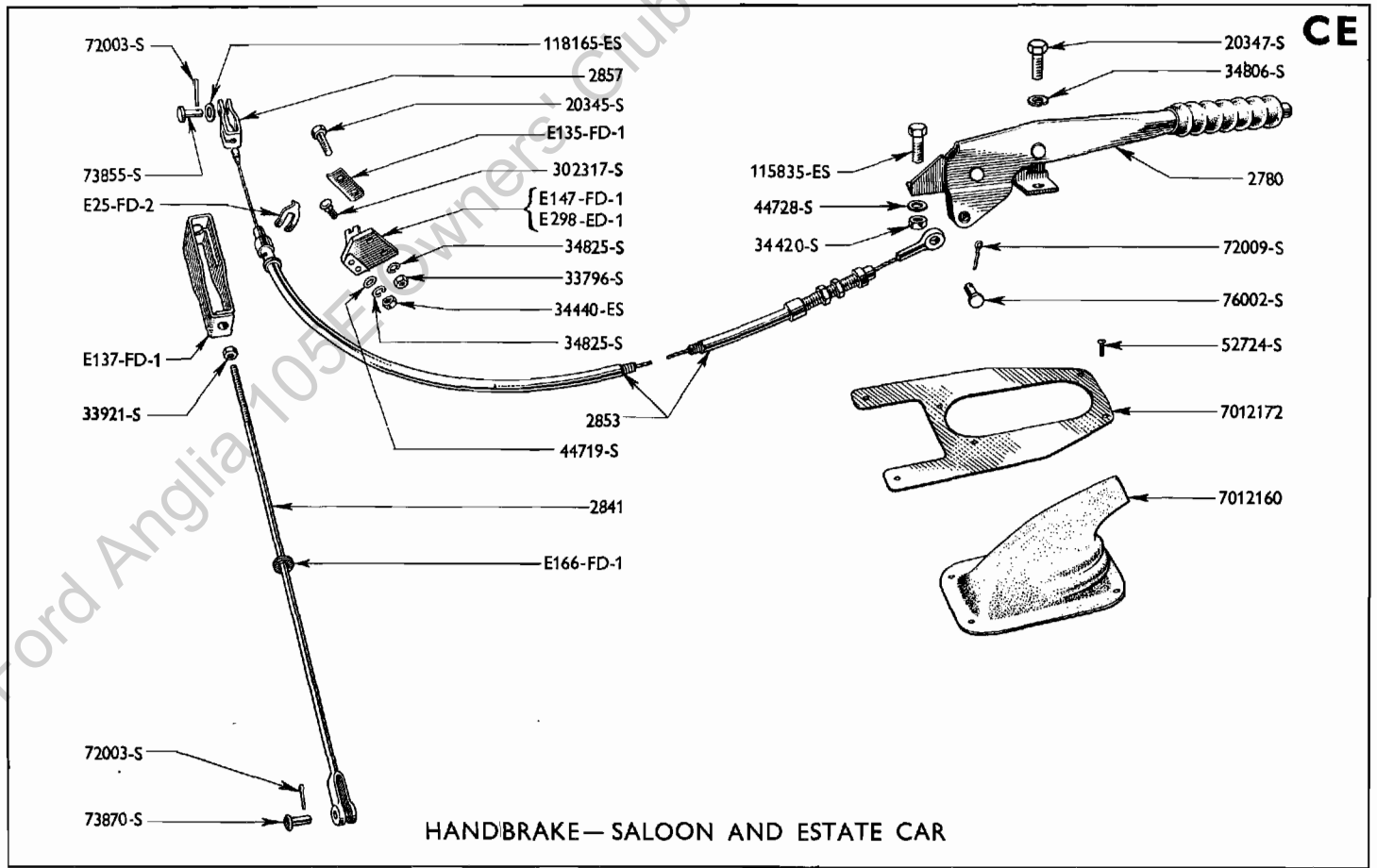
The current linings are identifiable as being green with blue and yellow markings, whilst the former linings are fawn with blue and red markings."

Illus. No.	Part No.	Name of Part	% Scaling	Year Range	Remarks	Qty. Req.
BRAKES AND BRAKE CONTROL-CONTINUED						
CC	100E -2075	Connection (brake pipe five way)				1
CC	20484-S7	Bolt (five way connection fixing)				1
CC	34905-S7	Lockwasher				1
CC	E109-FF-1	Spacer (five way connection mounting)				1
CC	EOA -2078-C	Hose (rear brake flexible) assy.	2			1
CC	118516-ES2	Clip (rear brake hose and petrol line)				1
CC	400E -2079	Hose (front brake flexible) assy.	2			2
CC	33800-S7	Nut (brake hose to support bracket)				3
CC	34907-S7	Lockwasher				3
CC	105E -2081-B	Bracket (front brake hose support)			Used with Heavy Duty Suspension ..	2
CC	105E -2081-B	Bracket (front brake hose support)	6/61/		Standard for Van and Estate Car ..	2
CC	105E -2081-C	Bracket (front brake hose support) - R.H.			Except with Heavy Duty Suspension - Saloon	1
CC	105E -2082-B	Bracket (front brake hose support) - L.H.			Except with Heavy Duty Suspension - Saloon	1
CB	100E -2103-C	Lever (rear brake hand brake operating) and pivot pin assy.	1		With 997 c.c. engine	2
CB	113E -2103-B	Lever (rear brake hand brake operating) and pivot pin assy.			With 1198 c.c. engine	2
CF	100E -2119-B	Equalizer (handbrake cable)	6/61/		Van	1
CF	E43-FD-1	Spacer (handbrake equalizer)	6/61/		Van	1
	100E -2128-B	Kit (rear brake wheel cylinder repair)	6/61/		Van and Estate Car. For details see "Kits" section	1
	100E-2128-B	Kit (rear brake wheel cylinder repair)	7/62/		Saloon-with 1198 c.c. engine - For details see "Kits" section ..	1
	105E -2128	Kit (rear brake wheel cylinder repair)			Saloon with 997 c.c. engine. For details see "Kits" section	1
CC	105E -2140-B	Cylinder (brake and clutch master) assy.	1			2
	E188-Z-1	Kit (brake and clutch master cylinder repair)			For details see "Kits" section ...	2
	ME-3833-E	Fluid (hydraulic brake and clutch)			Accessory	ar
CD	E2-FE-1	Spacer (master cylinder valve)	1			2
CD	E3-FE-1	Washer (master cylinder valve seal spring)	1			2
CD	E5-FE-1	Adaptor (master cylinder pipe)				2
CD	E29-FE-1	Seal (master cylinder valve)	5			2
CD	105E -2144-B	Rod (brake and clutch master cylinder push) assy.				2
CC	E8-FE-2	Bush (master cylinder push rod)				4
CC	33800-S7	Nut (push rod to pedal)				2
CC	34807-S7	Lockwasher				2
CC	EOA -2149	Gasket (flexible hose to front brake plate)				2
CC	EOA -2149	Gasket (flexible hose to rear brake pipe connection)				1
	EOA -2149	Gasket (clutch flexible hose to support bracket)				1
CD	EOA -2149	Gasket (brake and clutch master cylinder adaptor)				2
CD/HD	E62A -2167	Gasket (brake and clutch master cylinder filler cap)	1			2
CD/HD	105E -2172-B	Piston (brake and clutch master cylinder)				2
CD/HD	100E -2173	Seal (brake and clutch master cylinder inner)	5			2
CD/HD	E62A -2174	Circlip (brake and clutch master cylinder push rod retaining washer)				2
CD/HD	100E -2177	Spring (brake and clutch master cylinder piston return)	1			2
CD/HD	204E -2180	Cover (brake and clutch master cylinder dust)				2
CD/HD	100E -2182-A	Stem (brake and clutch master cylinder valve)				2
CD/HD	100E -2185-B	Retainer (brake and clutch master cylinder piston return spring)				2

Illus. No.	Part No.	Name of Part	% Scaling	Year Range	Remarks	Qty. Req.
BRAKES AND BRAKE CONTROL-CONTINUED						
CD/HD	100E -2188	Washer (brake and clutch master cylinder piston retaining) .				2
CA	100E -2196-B	Piston (front brake wheel cylinder)				4
CB	100E -2198-B	Piston (rear brake wheel cylinder)	6/61/		Van and Estate Car - With 997 c.c. engine	2
CB	105E -2198	Piston (rear brake wheel cylinder)			Saloon - With 997 c.c. engine	2
CB	113E-2198	Piston (rear brake wheel cylinder)			With 1198 c.c. engine	2
HC	EOA -2200	Cap (clutch slave cylinder bleed screw dust)				1
CA	EOA -2200	Cap (front brake wheel cylinder bleed screw dust)				2
CB	EOA -2200	Cap (rear brake wheel cylinder bleed screw dust)				2
CB	105E -2203	Seal (rear brake wheel cylinder)	†		Saloon - With 997 c.c. engine	2
	E61-FB-1	Seal (rear brake wheel cylinder) assy.	6/61/		Van and Estate Car	2
	E61-FB-1	Seal (rear brake wheel cylinder) assy.	7/62/		With 1198 c.c. engine	2
CA	100E -2205-B	Spring (front brake wheel cylinder piston return)				4
CB	100E -2206	Boot (rear brake wheel cylinder)	†			2
CB	E11-FB-1	Retainer (rear brake wheel cylinder boot)				2
CA	100E -2207-B	Boot (front brake wheel cylinder)				4
HC	100E -2208	Screw (clutch slave cylinder bleed)				1
CA	100E -2208	Screw (front brake wheel cylinder bleed)				2
CB	100E -2208	Screw (rear brake wheel cylinder bleed)				2
CB	105E -2211	Plate (rear brake back) assy. - R.H.			With 997 c.c. engine	1
CB	105E -2212	Plate (rear brake back) assy. - L.H.			With 997 c.c. engine	1
CB	123E-2214	Plate (rear brake back) assy. - L.H.			With 1198 c.c. engine	1
CB	123E-2213	Plate (rear brake back) assy. - R.H.			With 1198 c.c. engine	1
CB	E55-FB-2	Adjuster (rear brake) assy.	2			2
CB	33796-S7	Nut (adjuster to back plate)				4
CB	34905-S2	Lockwasher				4
CB	E3-FB-1	Tappet (rear brake adjuster)		9/59/61/9	Replaced by 109E-2044	4
CB	109E-2044	Tappet (rear brake adjuster)		9/61/	Replaces E3-FB-1	4
CB	E4-FB-1	Wedge (rear brake adjuster)				2
CB	105E -2216	Bolt (rear brake back plate to rear axle)				8
CB	†100E -2220-C	Shoes (rear brake leading) and lining assy.	2	9/59/61/5	Saloon	2
CB	†105E -2220-B	Shoe (rear brake leading) and lining assy.		5/61/	Saloon and Estate Car - With 997 c.c. engine	2
CB	†105E -2220-B	Shoe (rear brake leading) and lining assy.		6/61/	Van	2
CB	113E -2220	Shoe (rear brake) and lining assy.			With 1198 c.c. engine	4
CB	E29-FA-1	Post (rear brake shoe adjusting cam)				2
CB	†100E -2221	Shoe (rear brake trailing) and lining assy.	2	9/59/61/5	Saloon	2
CB	†100E -2221	Shoe (rear brake trailing) and lining assy.	2	6/61/61/6	Van	2
CB	†105E -2221-B	Shoe (rear brake trailing) and lining assy.		5/61/	Saloon and Estate Car - With 997 c.c. engine	2
CB	†105E -2221-B	Shoe (rear brake trailing) and lining assy.		6/61/	Van	2
CB	100E -2261-D	Cylinder (rear brake wheel) assy.		6/61/	Van and Estate Car - with 997 c.c. engine	2
CB	105E -2261	Cylinder (rear brake wheel) assy.			Saloon - with 997 c.c. engine	2
CB	113E -2261	Cylinder (rear brake wheel) assy.		7/62/	With 1198 c.c. engine	2
CB	E14-FB-1	Plate (rear brake wheel cylinder retaining)			With 2 holes - with 997 c.c. engine	2
CB	E207-FB-1	Plate (rear brake wheel cylinder retaining)			With 1198 c.c. engine	2
CB	E15-FB-1	Plate (rear brake wheel cylinder retaining)			With 2 dimples	2
CC	105E -2263-C	Pipe (front brake hose to five way connection - R.H.		9/59/62/1	Replaced by 105E-2263-D	1

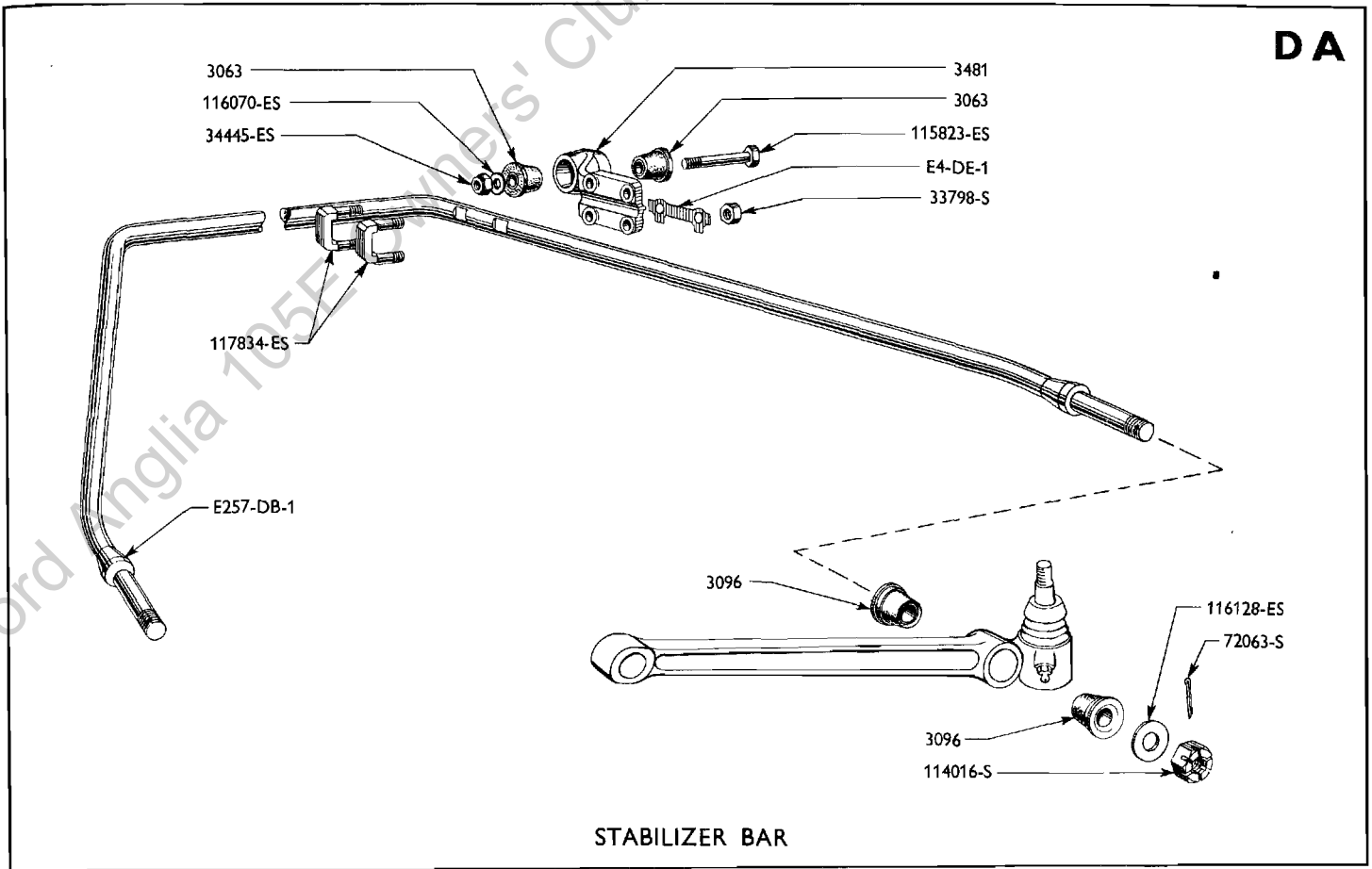
† "It is important that vehicles are fitted with similar brake linings on each wheel, and on no account must current and former linings be mixed in any way on any one vehicle.

The current linings are identifiable as being green with blue and yellow markings, whilst the former linings are fawn with blue and red markings."



Illus. No.	Part No.	Name of Part	% Scaling	Year Range	Remarks	Qty. Req.
BRAKES AND BRAKE CONTROL—CONTINUED						
CC	105E -2263-D	Pipe (front brake hose to five way connection) — R.H.		1/62/	Replaces 105E-2263-C	1
CC	105E -2264-C	Pipe (front brake hose to five way connection) — L.H.		9/59/62/1	Replaced by 105E-2264-D	1
CC	105E -2264-D	Pipe (front brake hose to five way connection) — L.H.		1/62/	Replaces 105E-2264-C	1
CC	105E -2266-B	Pipe (rear brake hose to five way connection)			Saloon	1
CC	105E -2266-C	Pipe (rear brake hose to five way connection)		9/61/	Estate Car	1
CC	307E -2266-A	Pipe (rear brake hose to five way connection)		6/61/62/3	Van	1
CC	307E -2266-B	Pipe (rear brake hose to five way connection)		3/62/	Van	1
CC	118519-ES	Clip (rear brake pipe and fuel line)	1
CC	52727-S7	Screw (clip to seat crossmember)	1
	113950-ES2	Clip (rear brake pipe and fuel line to heelplate)		3/62/	Van	1
	52780-S2	Screw (clip to heelplate)		3/62/	Van	1
CC	105E -2267-A	Pipe (rear wheel cylinder to "Tee" connection) — R.H. ...			Saloon	1
CC	105E -2267-B	Pipe (rear wheel cylinder to "Tee" connection) — R.H. ...		9/61/	Estate Car	1
CC	307E -2267	Pipe (rear wheel cylinder to "Tee" connection) — R.H. ...		6/61/	Van	1
CC	105E -2268-A	Pipe (rear wheel cylinder to "Tee" connection) — L.H. ...			Saloon	1
CC	105E -2268-B	Pipe (rear wheel cylinder to "Tee" connection) — L.H. ...		9/61/	Estate Car	1
CC	307E -2268	Pipe (rear wheel cylinder to "Tee" connection) — L.H. ...		6/61/	Van	1
CC	113818-ES2	Clip (brake and fuel pipe)		6/61/62/3	Van	1
CC	105E -2269-B	Pipe (brake master cylinder to five way connection) — R.H.D.	1
CC	106E -2269-B	Pipe (brake master cylinder to five way connection) — L.H.D.	1
CF	307E -2273	Grommet (handbrake cable to axle housing)		6/61/	Van	1
CF	307E -2295	Cable (handbrake) assy. — less equalizer		6/61/	Van	1
CF	113918-ES	Clip (cable to axle housing)		6/61/	Van	1
	113668-ES	Bolt (clip to axle housing)		8/61/	1
CF	118527-ES2	Clip (cable) assy.		6/61/	Van	1
CF	EOA-22809	Clip (handbrake cable abutment bracket retaining)		6/61/	Van	4
CB	100E -2296-B	Spring (rear brake shoe return)			With coil at each end	2
CB	100E -2297	Spring (rear brake shoe return)			With continuous coil	2
CC	105E -2454	Pad (brake pedal)	15		Rubber	1
CC	105E -2455-B	Pedal (brake) assy. — R.H.D.	1
CC	106E -2455-B	Pedal (brake) assy. — L.H.D.	1
CC	105E-7523	Spring (brake pedal retracting)	1
CC	105E -2459-A	Shaft (brake and clutch pedal)		9/59/60/8	1
	115512-ES2A	Clip (brake and clutch pedal shaft)		9/59/60/8	2
CC	105E -2459-B	Shaft (brake and clutch pedal)		8/60/	1
CC	204E-2475	Ring (brake and clutch pedal shaft retaining)		8/60/	2
CC	116080-ES	Washer (brake and clutch pedal spacing)	2
CC	204E -2462	Eccentric (brake and clutch pedal adjusting)	2
CC	105E -2467-B	Bracket (brake and clutch pedal support)		9/59/60/5	1
CC	105E -2467-C	Bracket (brake and clutch pedal support)		5/60/	1
CC	E46-FC-1	Plate (brake on clutch pedal bracket tapping)		1/61/	1
CC	20326-ES2A	Bolt (support bracket to dash panel)		9/59/59/10	2
CC	20327-S7	Bolt (support bracket to dash panel)		10/59/	2
CC	34443-S7	Nut	4
CC	44724-S7	Washer	2
CC	118252-ES	Washer			Rubber	2
CC	34806-S7	Lockwasher	2
CC	105E -2470	Bush (brake and clutch pedal)	4
CC	204E -2475	Ring (brake and clutch pedal shaft retaining)		8/60/	2
HC	204E -2475	Ring (brake and clutch pedal shaft retaining)		8/60/	2
CF	307E -2628	Rod (handbrake lever to cable equalizer)		6/61/	Van	1
CF	33923-S7	Nut (cable equalizer to rod)		6/61/	Van	1
CF	34443-ES7A	Nut (self-locking)		6/61/	Van	1

Illus. No.	Part No.	Name of Part	% Scaling	Year Range	Remarks	Qty. Req.
BRAKES AND BRAKE CONTROL-CONTINUED						
CB	100E -2663-C	Cover (rear brake wheel cylinder dust)			With 997 c.c. engine	2
CB	113E -2663	Cover (rear brake wheel cylinder dust)		7/62/	With 1198 c.c. engine	2
CE	105E -2780-A	Lever (handbrake) assy.—Gunmetal Grey		9/59/61/9	Saloon	1
CE	105E -2780-B	Lever (handbrake) assy.—Windsor Grey		9/61/	Saloon and Estate Car	1
CF	307E -2780-A	Lever (handbrake) assy.		6/61/	Van	1
CE/CF	20347-S7	Bolt (handbrake lever to floor)—front	1
CE/CF	34806-S7	Lockwasher	1
CE/CF	115835-ES2	Bolt (handbrake lever to floor)—rear	1
CE/CF	34420-S2	Nut	1
CE/CF	44728-S7	Washer	1
CE/CF	76002-S7	Pin (handbrake lever to handbrake cable clevis)	1
CE/CF	72009-S2	Split pin	1
CE	105E -2841-B	Rod (handbrake rear cross) assy.		9/59/62/3	Replaced by 105E-2841-C	1
CE	105E -2841-C	Rod (handbrake rear cross) assy.		3/62/	Replaces 105E-2841-B	1
CE	E166-FD-1	Grommet (handbrake cross rod guide bracket)	1
CE	E137-FD-1	Clevis (handbrake rear cross rod) assy.		9/59/60/8	Replaced by E177-FD-1	1
CE	33921-S7	Nut (clevis to handbrake rear cross rod)		9/59/60/8	1
CE	E177-FD-1	Clevis (handbrake rear cross rod) assy.		8/60/	Saloon replaces E137-FD-1	1
CE	33923-S7	Nut (clevis to handbrake rear cross rod)		8/60/	1
CE	302317-S2	Bolt (cross rod and clevis to mounting)	1
CE	34440-ES7A	Nut	1
CE	44719-S7	Washer	1
CE	34825-S7	Lockwasher	1
CE	73870-S	Pin (brake rod to rear brake lever)	1
CE	73870-S	Pin (brake rod to rear brake lever)		9/59/62/3	1
CE	73855-S8	Pin (brake rod to rear brake lever)		3/62/	1
CE	72003-S7	Split pin	1
CE	E147-FD-1	Mounting (handbrake clevis to rear axle)—flexible			Saloon	1
CE	E298-FD-1	Mounting (handbrake to clevis to rear axle)		9/61/	Estate Car	1
CE	20345-S2	Bolt (mounting to rear axle)	2
CE	33796-S7	Nut	2
CE	34825-S7	Lockwasher	2
CE	E135-FD-1	Plate (flexible mounting retaining)	1
CE	105E -2853-A	Cable (handbrake) assy.			Length 64 ¹ / ₂ " to 64 ¹⁷ / ₃₂ " - with 997 c.c. engine	1
CE	123E-2853-A	Cable (handbrake) assy.		7/62/	With 1198 c.c. engine	1
	33925-S7	Nut (cable to abutment bracket)		7/62/	1
	33800-S7	Nut (cable to abutment bracket)		7/62/	1
CE	E25-FD-2	Retainer (handbrake cable to rod and clevis)		3	1
CE	100E -2857-B	Clevis (handbrake cable to rear brake lever)		15	Saloon	1
CF	100E -2857-B	Clevis (handbrake cable to rear brake lever)		15 6/61/	Van	1
CE	73855-S8	Pin (clevis to rear brake lever)			Saloon	1
CF	73855-S8	Pin (clevis to rear brake lever)		6/61/	Van	1
CE	118165-ES7	Washer			Saloon	1
CE	118165-ES7	Washer		6/61/	Van	2
CE	72003-S7	Split pin			Saloon	1
CF	72003-S7	Split pin		6/61/	Van	1
KA	EOA -2958-B	Nut (petrol line)	1
CD	100E -2964-B	Cap (brake and clutch master cylinder filler)	2

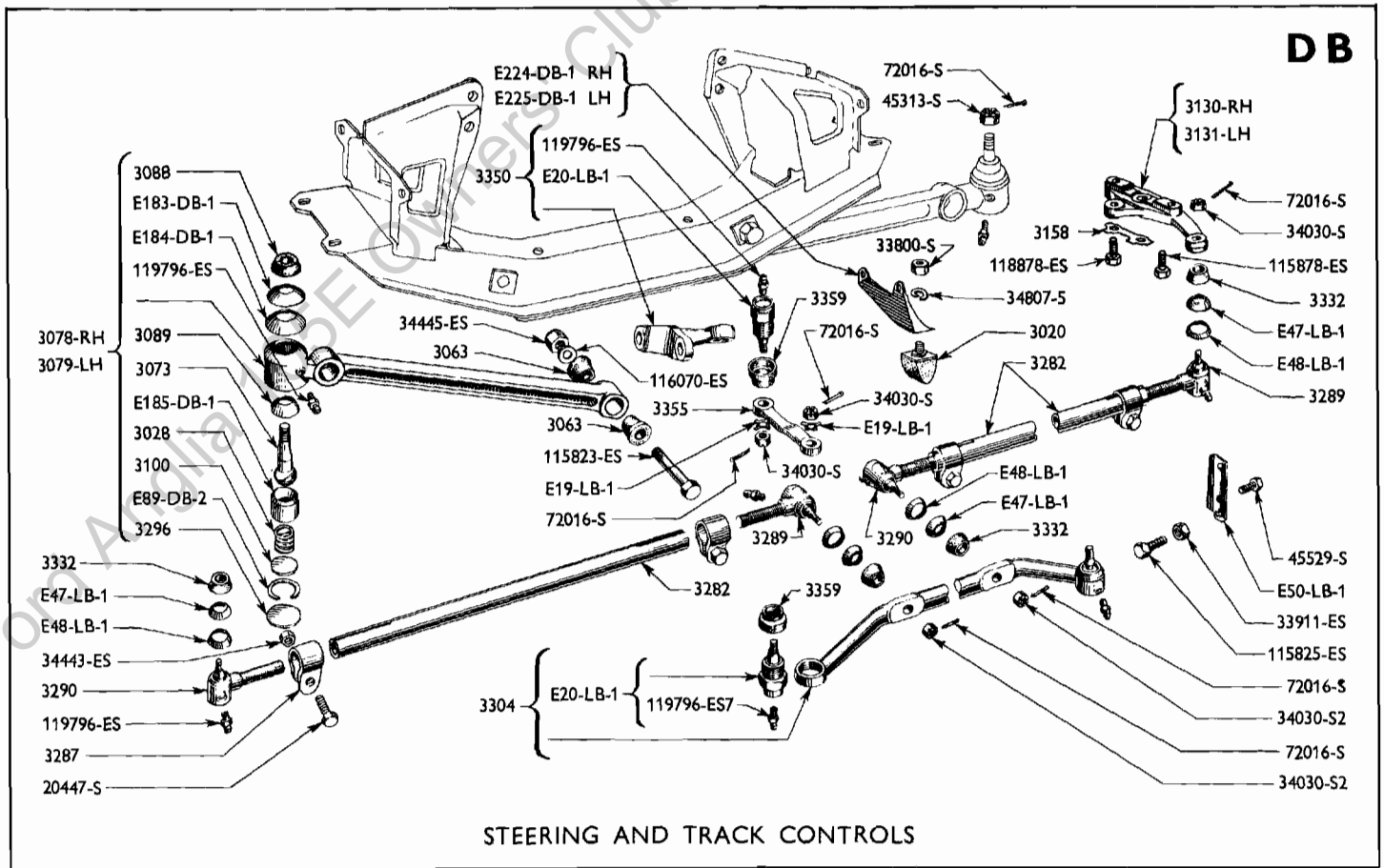


DA

Illus. No.	Part No.	Name of Part	% Scaling	Year Range	Remarks	Qty. Req.
------------	----------	--------------	-----------	------------	---------	-----------

STABILIZER BAR

DA	E257-DB-1	Bar (stabilizer)and nuts assy.				1
DA	105E-3096-A	Bush (stabilizer bar to track control arm) assy.				4
DA	114016-S2	Nut (stabilizer bar to track control arm)				2
DA	116128-ES2	Washer				2
DA	72063-S	Split pin				2
DA	105E-3481-B	Foot (stabilizer bar attachment)				2
DA	115823-ES2	Bolt (stabilizer bar attachment foot)				2
DA	34445-ES2A	Nut (attachment foot to mounting bracket)				2
DA	116070-ES2	Washer				2
DA	117834-ES2	Clip (stabilizer bar attachment foot)				4
DA	33798-S7	Nut (clip to attachment foot)				8
DA	E4-DE-1	Plate (attachment foot clip nut locking)				4
DA	105E-3063-A	Bush (stabilizer bar attachment foot) assy.	2			4

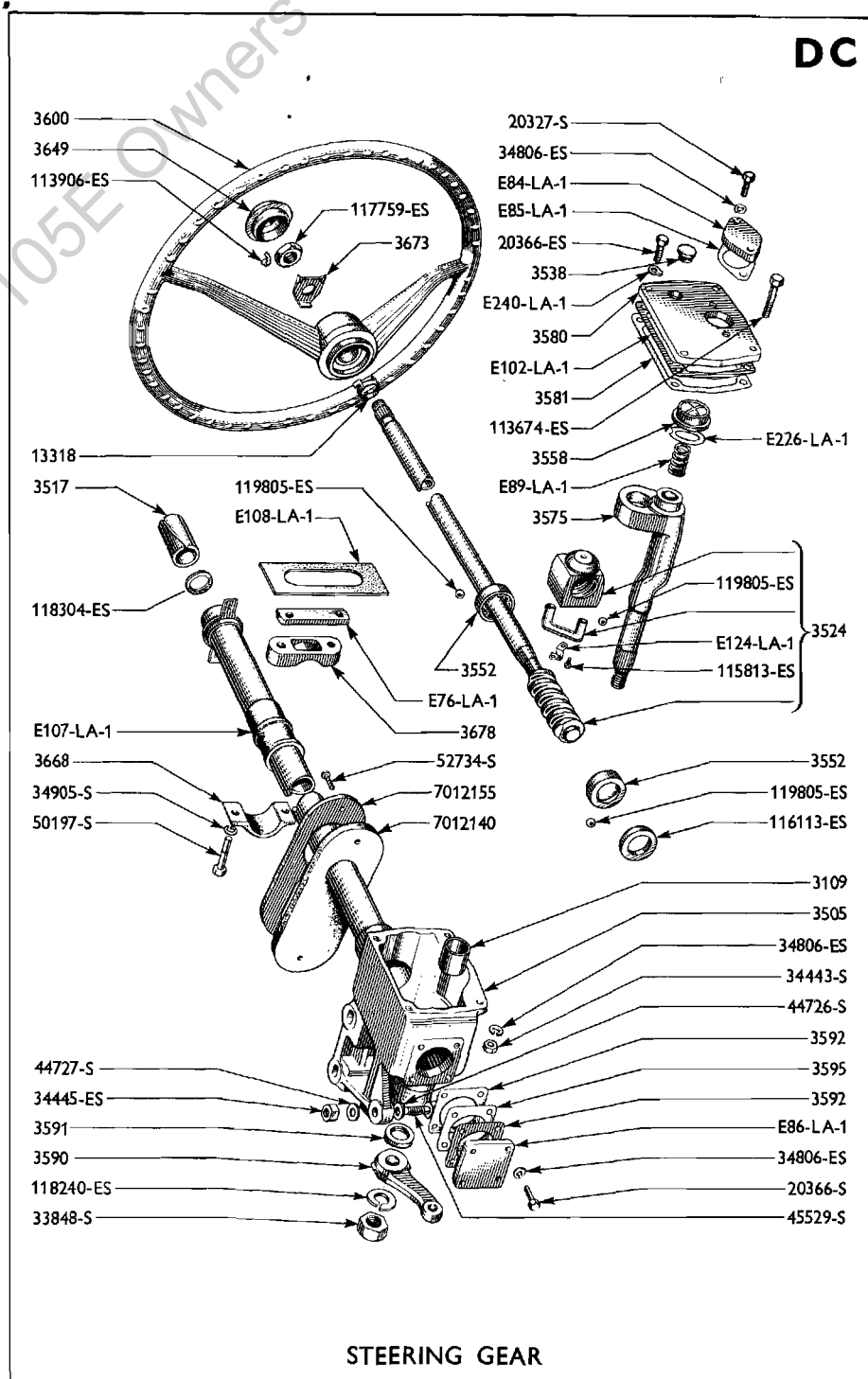


Illus. No.	Part No.	Name of Part	% Scaling	Year Range	Remarks	Qty. Req.
------------	----------	--------------	-----------	------------	---------	-----------

STEERING AND TRACK CONTROLS (STEERING LINKAGE)

DB	E224-DB-1	Reinforcement (crossmember to sidemember) - R.H.				1
DB	E225-DB-1	Reinforcement (crossmember to sidemember) - L.H.				1
DB	105E -3020	Bumper (front suspension)) Used with Heavy Duty	(2
DB	105E -3020	Bumper (front suspension)		6/61/) Suspension Saloon -	(2
DB	33800-S7	Nut (bumper to suspension crossmember)) Standard for Vans and	(2
DB	34807-S7	Lockwasher) Estate Cars.	(2
DB	EOA -3028	Spring (track control arm ball stud)	1			2
DB	105E -3063-A	Bush (track control arm inner to crossmember) assy.	2			4
DA	105E -3063-A	Bush (stabilizer bar attachment foot) assy.	2			4
DB	204E -3073	Stud (track control arm ball)	1			2
DB	105E -3078-B	Arm (track control) assy. - R.H.	1			1
DB	105E -3079-B	Arm (track control) assy. - L.H.	1			1
DB	115823-ES2	Bolt (track control arm inner mounting)				2
DB	34445-ES2A	Nut (self-locking)				2
DB	116070-ES2	Washer				2
DB	45313-S2	Nut (track control arm stud to suspension unit)				2
DB	72016-S	Split pin				2

Illus. No.	Part No.	Name of Part	% Scaling	Year Range	Remarks	Qty. Req.
STEERING AND TRACK CONTROLS (STEERING LINKAGE) — continued						
DB	E183-DB-1	Cap (track control arm ball stud)—upper				2
DB	E184-DB-1	Cap (track control arm ball stud)—lower				2
DB	E185-DB-1	Seat (track control arm ball stud)	7			2
DB	E89-DB-2	Ring (track control arm ball stud spring retaining snap)	7			2
DB	119796-ES7	Lubricator (track control arm outer end)				2
DB	EOA -3088	Seal (track control arm ball stud)	7			2
DB	204E -3089	Bearing (track control arm ball stud)	7			2
DA	105E -3096-A	Bush (track control arm to stabilizer bar)	7			4
DB	204E -3100-A	Plate (track control arm ball joint spring retaining)			.127"/.1309" thick	2
DB	204E -3100-B	Plate (track control arm ball joint spring retaining)			.124"/.1269" thick	2
DB	204E -3100-C	Plate (track control arm ball joint spring retaining)			.120"/.1239" thick	2
DB	204E -3100-D	Plate (track control arm ball joint spring retaining)			.117"/.1199" thick	2
DB	204E -3100-E	Plate (track control arm ball joint spring retaining)			.113"/.1169" thick	2
DB	204E -3100-F	Plate (track control arm ball joint spring retaining)			.110"/.1129" thick	2
DB	204E -3100-G	Plate (track control arm ball joint spring retaining)			.106"/.1099" thick	2
DB	204E -3100-H	Plate (track control arm ball joint spring retaining)			.103"/.1059" thick	2
DB	204E -3100-J	Plate (track control arm ball joint spring retaining)			.099"/.1029" thick	2
DB	204E -3100-K	Plate (track control arm ball joint spring retaining)			.096"/.0989" thick	2
DB	204E -3100-L	Plate (track control arm ball joint spring retaining)			.092"/.0959" thick	2
DB	204E -3100-M	Plate (track control arm ball joint spring retaining)			.089"/.0919" thick	2
DB	204E -3100-N	Plate (track control arm ball joint spring retaining)			.085"/.0889" thick	2
DB	204E -3100-P	Plate (track control arm ball joint spring retaining)			.082"/.0849" thick	2
DC	B -3109	Bush (steering gear rocker shaft)	2			1
DB	105E -3130	Arm (steering spindle)—R.H.				1
DB	105E -3131	Arm (steering spindle)—L.H.				1
DB	115878-ES2	Bolt (arm to suspension unit)				2
DB	118878-ES2	Bolt (arm to suspension unit)				2
DB	105E-3158	Washer (arm to suspension unit support)				2
DB	E50-LB-1	Bracket (steering lock stop) assy.				2
DB	115825-ES2	Bolt (steering lock stop bracket)				2
DB	33911-ES2	Nut (lock stop bolt locking)				2
DB	45529-S2	Bolt (lock stop bracket to front side member)				2
DB	34445-S2	Nut				2
DB	105E -3158	Washer (steering spindle arm to suspension unit support)				2
DB	105E -3270	Kit (track rod end)	7		For details see "Kits" section	1
DB	105E -3282	Rod (track)	7			2
DB	E93A -3287-A	Clamp (track rod end)	7			4
DB	20447-S2	Bolt (track rod end clamp)				4
DB	34443-ES2A	Nut				4
DB	105E -3289	End (track rod) assy.—R.H. thread	7			2
DB	105E -3290	End (track rod) assy.—L.H. thread	7			2
DB	34030-S2	Nut (end to idler arm rod and spindle arm)				4
DB	72016-S	Split pin				4
DB	E19-LB-1	Washer (idler arm stud tab)				2
DB	E47-LB-1	Cap (track rod end)—upper				4
DB	E48-LB-1	Cap (track rod end)—lower				4
DB	119796-ES7	Lubricator				4
DB	204E -3296-B	Plug (track control arm outer end)	7			2
DB	105E -3304-B	Rod (steering drop arm to idler arm) assy.—R.H.D.	7			1
DB	106E -3304-B	Rod (steering drop arm to idler arm) assy.—L.H.D.	7			1
DB	E20-LB-1	Stud (drop arm to idler arm rod) and bush assy.—matched	5			1
DB	34030-S2	Nut (rod to drop arm and idler arm)				2
DB	72016-S	Split pin				2



Illus. No.	Part No.	Name of Part	% Scaling	Year Range	Remarks	Qty. Req.
------------	----------	--------------	-----------	------------	---------	-----------

STEERING AND TRACK CONTROLS (STEERING LINKAGE) — continued

DB	E47-LB-1	Cap (idler arm rod to drop arm)—upper				1
DB	E48-LB-1	Cap (idler arm rod to drop arm)—lower				1
DB	119796-ES7	Lubricator				2
DB	100E -3332	Seal (drop arm to idler arm rod dust)	1			2
DB	100E -3332	Seal (track rod end dust)	2			4
DB	105E -3350-B	Bracket (steering idler arm) assy.—R.H.D.				1
DB	106E -3350-B	Bracket (steering idler arm) assy.—L.H.D.				1
DB	E20-LB-1	Stud (idler arm bracket) and bush assy.—matched	5			1
DB	34030-S2	Nut (idler arm to idler arm bracket)				1
DB	72016-S	Split pin				1
DB	119796-ES7	Lubricator				1
DB	105E -3355	Arm (steering idler)				1
DB	E19-LB-1	Washer (idler arm stud tab)	1			2
DB	100E -3359	Seal (idler arm bracket stud to idler arm)	1			1
DB	100E -3359	Seal (idler arm to idler arm rod)	1			1
DA	105E -3481-B	Foot (stabilizer bar attachment)			See "Stabilizer Bar" section	2

STEERING GEAR

	105E -3498-A	Gear (steering) assy.—R.H.D.—Includes drop arm	9/59/61/9	Gunmetal Grey	1
	105E -3498-B	Gear (steering) assy.—R.H.D.—Includes drop arm	9/61/	Windsor Grey	1
	106E -3498-A	Gear (steering) assy.—L.H.D.—Includes drop arm	9/59/61/9	Except North America and Egypt—Gunmetal Grey	1
	106E -3498-B	Gear (steering) assy.—L.H.D.—Includes drop arm	9/59/61/9	North America and Egypt— When foot operated dipper is fitted—Gunmetal Grey	1
	106E -3498-C	Gear (steering) assy.—L.H.D.—Includes drop arm	9/61/	Except North America and Egypt—Windsor Grey	1
	106E -3498-D	Gear (steering) assy.—L.H.D.—Includes drop arm	9/61/	North America and Egypt When foot operated dipper is fitted—Windsor Grey	1
DC	45529-S2	Bolt (steering gear to front sidemember)			3
DC	34445-ES2A	Nut (self-locking)			3
DC	44726-S7	Washer			3
DC	44727-S2	Washer			3
DC	105E-7012140	Pad (steering column opening cover)			1
DC	105E-7012155	Plate (steering column opening cover)			1
DC	52734-S7	Screw (plate to dash panel)			2
DC	105E -3505	Housing (steering gear) and tube assy.—R.H.D.			1
DC	106E -3505-A	Housing (steering gear) and tube assy.—L.H.D.		Except North America and Egypt	1
DC	106E -3505-B	Housing (steering gear) and tube assy.—L.H.D.		North America and Egypt	1
DC	B-3109	Bush (steering rocker shaft)	2		1
DC	E86-LA-1	Plate (steering gear housing end)			1
DC	105E-3592-A	Gasket (steering gear housing end plate)		.002"/.003" thick	a/r
DC	105E-3592-B	Gasket (steering gear housing end plate)		.010" thick	a/r
DC	105E-3595-A	Shim (steering gear housing end plate)		.003"/.005" thick	a/r
DC	105E-3595-B	Shim (steering gear housing end plate)		.009"/.011" thick	a/r
DC	20366-S2	Bolt (end plate to housing)			4
DC	34806-ESA	Lockwasher			4
DC	100E -3517	Bush (steering gear shaft)			1
DC	118304-ES	Washer (steering gear shaft bush locating)			1
DC	105E -3524	Shaft (steering) and nut assy.—R.H.D.			1
DC	106E -3524	Shaft (steering) and nut assy.—L.H.D.			1

Illus. No.	Part No.	Name of Part	% Scaling	Year Range	Remarks	Qty. Req.
STEERING GEAR—CONTINUED						
DC	119805-ES	Ball (steering gear nut)				30
DC	E124-LA-1	Clip (ball transfer tube securing)				1
DC	115813-ES	Screw (clip to steering nut)				2
DC	105E-13318-B	Cam (direction indicator turn off)		9/59/61/2		1
DC	105E-13318-C	Cam (direction indicator turn off)		2/61/		1
	116292-ES	Washer (cam to steering gear outer tube)		2/61/		1
DC	105E -3538	Plug (steering gear oil filler)	2			1
DC	105E -3552	Cup (steering gear shaft bearing)				2
DC	116113-ES	Washer (lower bearing cup packing)				1
DC	119805-ES	Ball (steering gear shaft bearing)				20
DC	105E -3558	Bush (steering gear rocker shaft)—upper				1
DC	B-3109	Bush (steering gear rocker shaft)—lower	2			1
DC	105E -3575	Shaft (steering gear rocker)				1
DC	105E -3580	Cover (steering gear housing top)—inner—R.H.D.				1
DC	106E -3580	Cover (steering gear housing top)—inner—L.H.D.				1
DC	E225-LA-1	Shim (steering gear housing cover)		6/61/		a/r
DC	20386-ES2	Bolt (inner top cover to housing)		9/59/61/12	Length 1"	2
DC	20366-ES2	Bolt (inner top cover to housing)		12/61/	Length 7/8"	2
DC	113674-ES	Bolt (inner top cover to housing)			Length 1 3/8"	2
DC	33797-S7	Nut		9/59/61/12		2
DC	34806-ESB	Lockwasher		9/59/61/12		4
DC	E240-LA-1	Washer (inner top cover bolt tab)		12/61/		2
DC	34443-S2	Nut		12/61/		4
DC	E84-LA-1	Cover (steering gear housing top)—outer				1
DC	E85-LA-1	Gasket (outer top cover to inner top cover)				1
DC	20327-S7	Bolt (outer top cover to inner top cover)				2
DC	34806-ES	Lockwasher				2
DC	E89-LA-1	Spring (steering gear rocker shaft locating)				1
DC	E226-LA-1	Shim (steering gear rocker shaft spring)		6/61/		a/r
DC	105E -3581-C	Gasket (steering gear housing top inner cover)	3			1
DC	E102-LA-1	Shim (top inner cover)			.003" thick	a/r
DC	E103-LA-1	Shim (top inner cover)			.010" thick	a/r
DC	105E -3590	Arm (steering gear drop)				1
DC	33848-S7	Nut (arm to rocker shaft)				1
DC	118240-ES	Lockwasher				1
DC	100E -3591-B	Seal (steering gear rocker shaft)	2			1
DC	105E -3592-A	Gasket (steering gear housing end plate)	1		.002"/.003" thick	a/r
DC	105E -3592-B	Gasket (steering gear housing end plate)			.010" thick	a/r
DC	105E -3595-A	Shim (steering gear housing end plate)			.003"/.005" thick	a/r
DC	105E -3595-B	Shim (steering gear housing end plate)			.009"/.011" thick	a/r
DC	105E -3600-C	Wheel (steering) assy.—Gunmetal Grey		9/59/61/9	Standard Saloon - Replaces 105E-3600-E	1
DC	105E -3600-C	Wheel (steering) assy.—Gunmetal Grey		6/61/61/9	Van Replaces 105E-3600-E	1
DC	105E -3600-E	Wheel (steering) assy.—Gunmetal Grey	1	9/59/61/9	De Luxe Saloon Replaced by 105E-3600-C	1
DC	105E -3600-F	Wheel (steering) assy.—Windsor Grey		9/61/		1
DC	123E -3600-A	Wheel (steering) assy.—Elm Green		7/62/		1
DC	123E -3600-B	Wheel (steering) assy.—Kingston Blue		7/62/		1
DC	123E -3600-C	Wheel (steering) assy.—Sierra Beige		7/62/		1
DC	123E -3600-D	Wheel (steering) assy.—Black		7/62/		1
DC	117759-ES	Nut (steering wheel to shaft)				1
DC	105E -3649-A	Emblem (steering wheel centre)	4	9/59/61/6	Replaced by 105E-3649-B and (3) 119306-ES2	1
DC	117847-ES2	Clip (steering wheel emblem retaining)		9/59/61/6		3

Illus. No.	Part No.	Name of Part	% Scaling	Year Range	Remarks	Qty. Req.
STEERING GEAR—CONTINUED						
DC	105E -3649-B	Emblem (steering wheel centre)		6/61/	With (3) 119306-ES replaces 105E-3649-A	1
DC	113906-ES2	Clip (steering wheel emblem retaining)		6/61/	1
DC	100E -3668-D	Clamp (steering column mounting bracket)	1
DC	50197-S2	Screw (clamp to mounting bracket)	2
DC	34905-S7	Lockwasher	2
DC	105E -3673	Washer (steering wheel nut retaining)	1
DC	105E -3678	Bracket (steering column mounting).....			1
DC	E76-LA-1	Plate (steering column bracket bolt tapping)	1
DC	E107-LA-1	Bush (steering column mounting bracket)	1
DC	E108-LA-1	Pad (steering column mounting bracket)	1

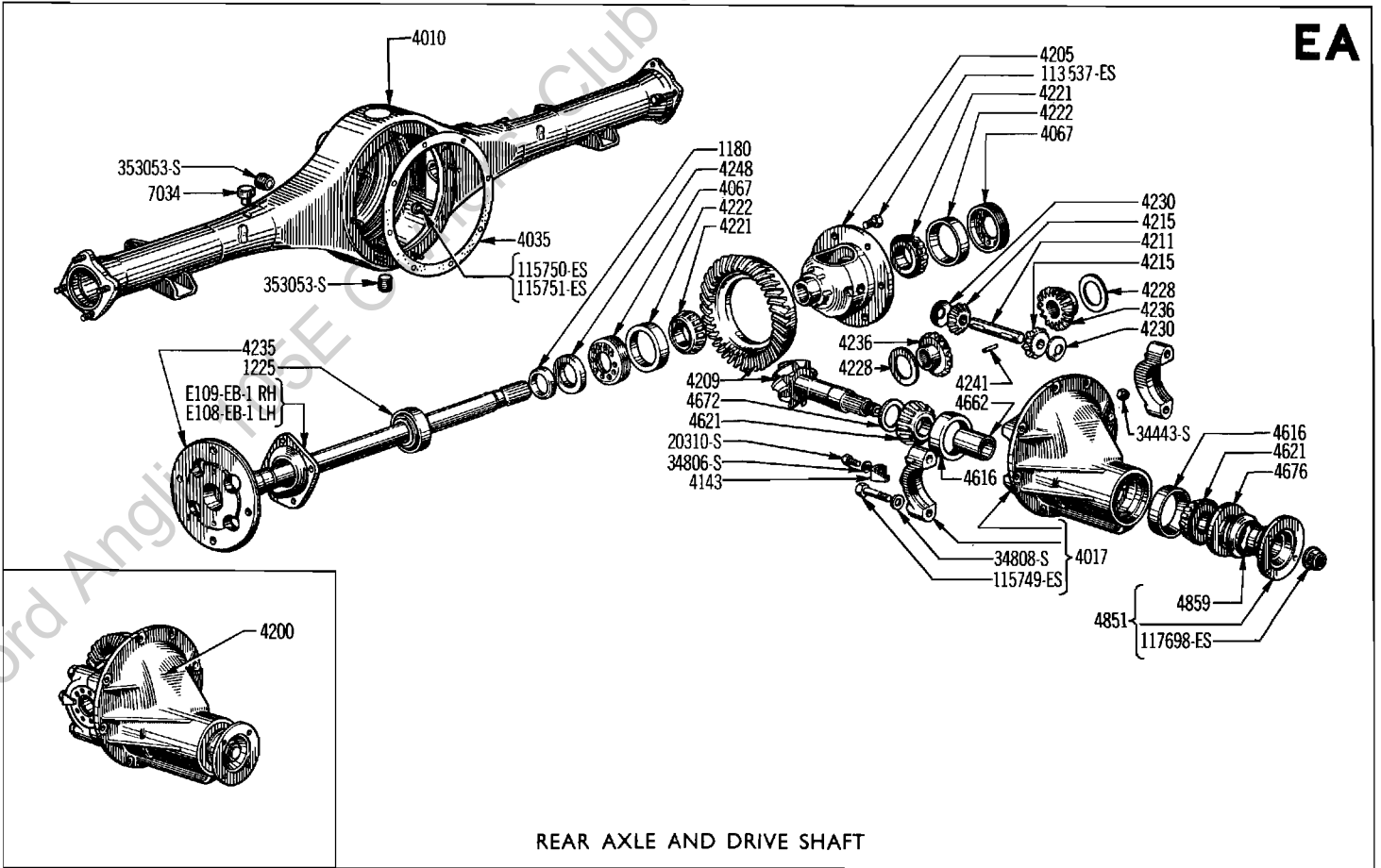
LOCK SETS

EOA -3685	Key (ignition)—blank	3	FP series	2
105E -3685-A	Key (ignition)—blank		ST series	2
105E -3685-B	Key (ignition)—blank		FS series	2
204E -3686-A	Cylinder (ignition lock) and keys assy.	10	1
105E -3687-A	Lock set—R.H.D.		Standard Saloon ()	1
105E -3687-B	Lock set—R. H. D.		De Luxe Saloon ()	1
105E -3687-E	Lock set—R. H. D.	9/61/	De Luxe Estate Car ()	1
105E -3687-F	Lock set—R. H. D.	9/61/	Standard Estate car ()	1
106E -3687-A	Lock set—L.H.D.		Standard Saloon (For Details)	1
106E -3687-B	Lock set—L.H.D.		De Luxe Saloon (see "Kits")	1
106E -3687-E	Lock set—L. H. D.	9/61/	De Luxe Estate Car (section)	1
106E -3687-F	Lock set—L. H. D.	9/61/	Standard Estate car ()	1
123E-3687	Lock set— R.H.D.	7/62/	Super ()	1
124E-3687	Lock set—L.H.D.	7/62/	Super ()	1
307E -3687	Lock set—R. H. D.	6/61/	Van ()	1
308E -3687	Lock set—L. H. D.	6/61/	Van ()	1
ME -3833-E	Fluid (hydraulic brake and clutch)		Accessory	a/r

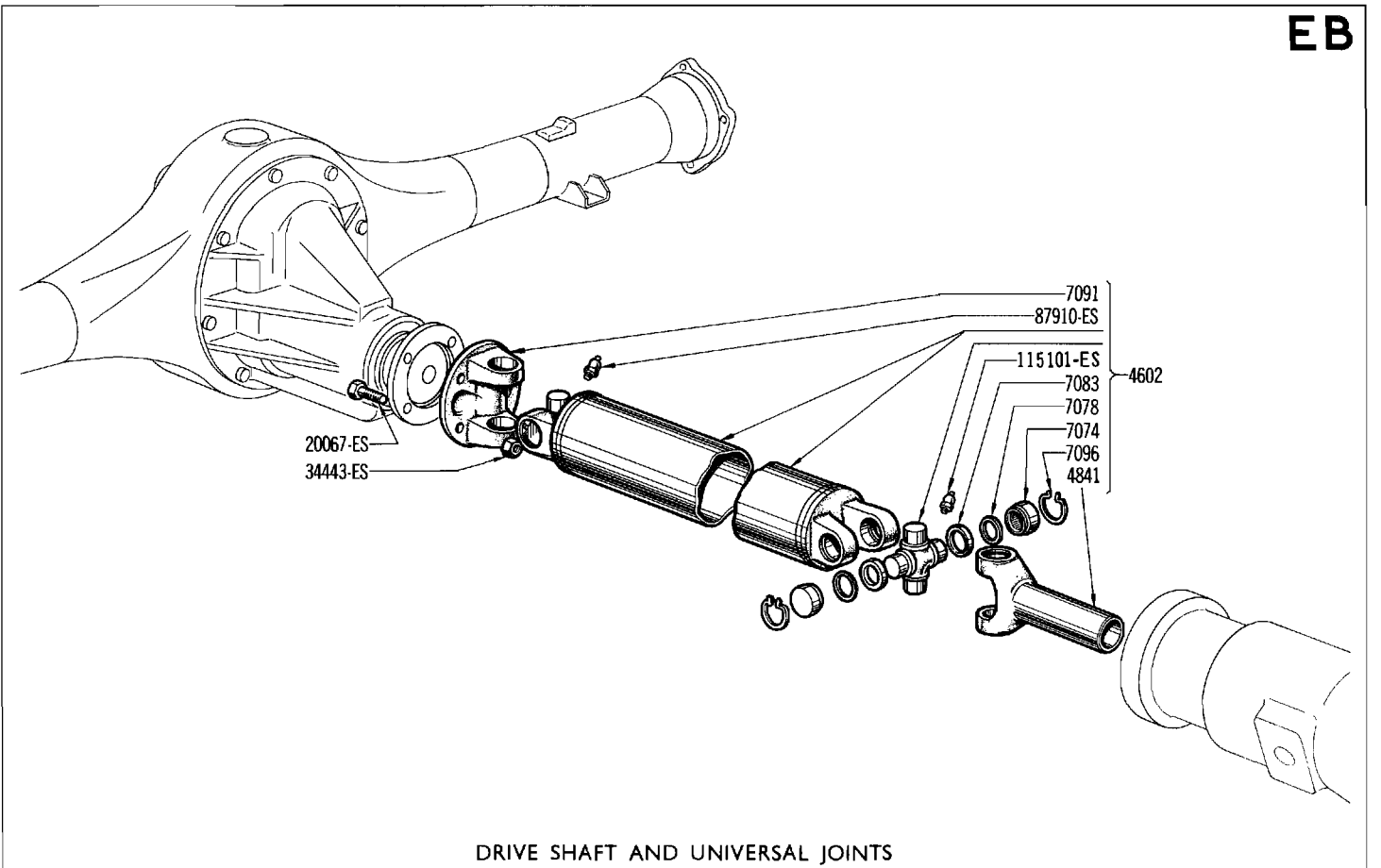
REAR AXLE AND DRIVE SHAFT

105E -4003-A	Axle (rear) assy. — 4.125: 1 Ratio		Saloon—With drums and brakes Less springs—Except when 4,444: 1 Ratio is requested	1
105E -4003-C	Axle (rear) assy. — 4.444: 1 Ratio		Saloon—With drums and brakes Less springs—When requested ..	1
105E -4003-G	Axle (rear) assy. — 4.444:1 Ratio	9/61/	Estate Car—With drums and brakes Less springs	1
307E -4003-C	Axle (rear) assy. — 4.444: 1 Ratio	6/61/	Van—With drums and brakes— Less springs	1
EA 105E -4010-B	Housing (rear axle) assy.		Saloon—With 997 c.c. engine	1
EA 105E -4010-C	Housing (rear axle) assy.	9/61/	Estate Car—With 997 c.c. engine ..	1
EA 123E -4010	Housing (rear axle) assy.	7/62/	With 1198 c.c. engine	1
EA 307E -4010-B	Housing (rear axle) assy.	6/61/	Van	1
EA 353053-S2	Plug (rear axle housing)	1
EA EOA-7034	Vent (rear axle housing)	1
EA 105E -4017	Carrier (rear axle differential) assy.		Includes caps	1
EA 115749-ES	Bolt (rear axle differential cap to carrier)	4
EA 34808-S7	Lockwasher	4

EA

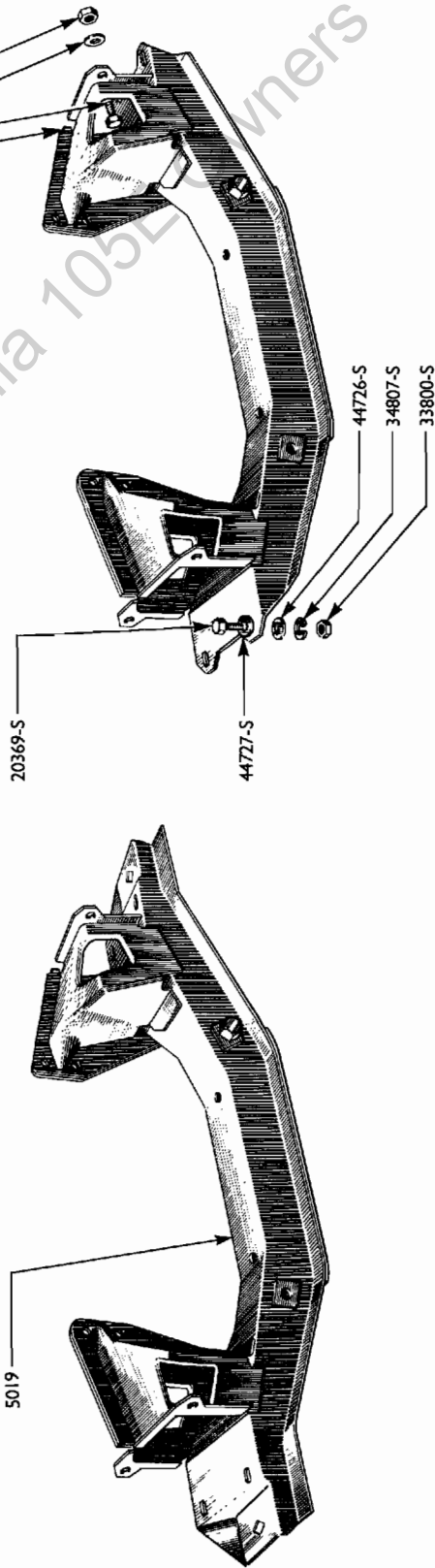


EB

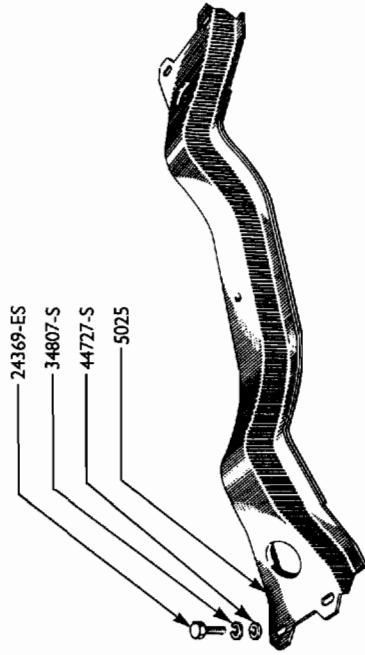


Illus. No.	Part No.	Name of Part	% Scaling	Year Range	Remarks	Qty. Req.
REAR AXLE AND DRIVE SHAFT — continued						
EA	EOA —4143-A	Lock (differential bearing adjusting nut)			Tang offset to bottom	2
EA	EOA —4143-B	Lock (differential bearing adjusting nut)			Tang offset to top	2
EA	20310-S7	Bolt (differential bearing adjusting nut lock)	2
EA	34806-S7	Washer	2
EA	105E —4200	Differential and carrier assy.-4.125: 1 Ratio			Except when 4.444: 1 Ratio is requested	1
EA	107E —4200-B	Differential and carrier assy.-4.444: 1 Ratio			Estate car and van-Also saloon when requested	1
EA	105E —4205-B	Case (differential gear)	6
EA	115763-ES	Bolt (differential case to driving gear)		9/59/6/61	1
EA	113573-ES	Bolt (differential case to driving gear)		6/61/	6
EA	105E —4209	Gear (rear axle driving) and pinion assy.-4.125: 1 Ratio ...	1		Except when 4.444: 1 Ratio is requested	1
EA	107E —4209-B	Gear (rear axle driving) and pinion assy.-4.444: 1 Ratio ...			Estate car and van-Also saloon when requested	1
EA	105E —4211-B	Shaft (differential pinion)	1
EA	105E —4215-B	Pinion (differential)	2
EA	105E —4221	Cone (differential bearing) and roller assy.	1		2
EA	105E —4222	Cup (differential bearing)	1		2
EA	105E —4228	Washer (differential gear thrust)	2
EA	105E —4230-B	Washer (differential pinion thrust)	2
EA	105E —4235-C	Shaft (rear axle)			Saloon	2
EA	307E —4235	Shaft (rear axle)		6/61/	Van	2
EA	105E-1225-A	Bearing (rear wheel) assy.	1
EA	105E-1180	Retainer (rear axle wheel bearing)	1
EA	E109-EB-1	Retainer (rear axle wheel bearing) and baffle assy.-R.H.	1
EA	E108-EB-1	Retainer (rear axle wheel bearing) and baffle assy.-L.H.	1
EA	E318-EB-1	Gasket (rear axle outer wheel bearing retainer)		7/62/	With 1198 c.c. engine	2
EA	105E —4236	Gear (differential)	2
EA	105E —4241	Pin (differential pinion shaft lock)	1
EA	105E —4248-B	Seal (rear axle housing oil) assy.	1	9/59/61/4	Replaced by 105E-4248-C	2
EA	105E —4248-C	Seal (rear axle housing oil) assy.		4/61/61/6	Replaces 105E-4248-B Replaced by 109E-4248	2
EA	109E —4248	Seal (rear axle housing oil) assy.		6/61/	Replaces 105E-4248-C	2
EA	105E —4602-A	Shaft (drive) and universal joint assy.			With 997 c.c. engine	1
EA	123E-4602-A	Shaft (drive) and universal joint assy.		7/62/	With 1198 c.c. engine	1
EA	115750-ES	Bolt (carrier to rear axle housing)—Length 1 $\frac{1}{4}$ "			Saloon	7
EA	115750-ES	Bolt (carrier to rear axle housing)—Length 1 $\frac{1}{4}$ "		6/61/	Van	8
EA	115751-ES	Bolt (carrier to rear axle housing)—Length 1 $\frac{1}{4}$ "			Saloon	1
EA	34443-S7	Nut	8
EA	105E —4035	Gasket (rear axle housing to carrier)	3		1
EA	105E —4067	Nut (differential bearing adjusting)	2
EB	20067-ES2	Bolt (drive shaft to pinion flange)	4
EB	34443-ES2A	Nut	4
EB	87910-ES	Lubricator (drive shaft)-rear			Straight type	1
EB	115101-ES	Lubricator (drive shaft)-front			40° angled type	1
EB	105E-7039	Kit (universal joint)			For details see "Kits" section ...	1
EB	204E-7074	Bearing (universal joint) assy.	8
EB	105E-7078	Seal (universal joint spider oil)	8
EB	204E-7083	Retainer (universal joint spider oil seal)		7/60/	2
EB	100E-7091	Yoke (drive shaft flange)	1
EB	100E-7096	Ring (universal joint bearing snap)	8
EA	105E —4616-A	Cup (driving pinion bearing)	1		2

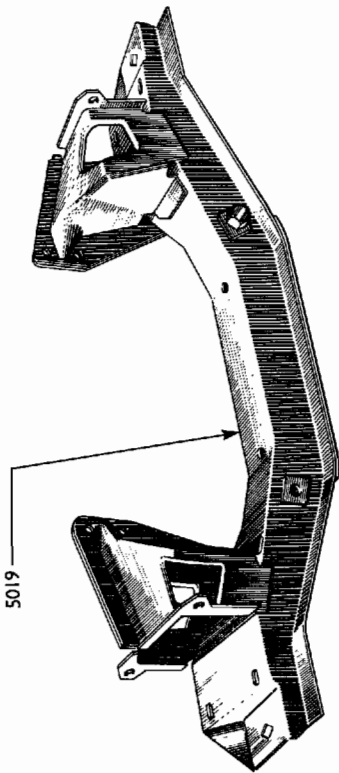
FA



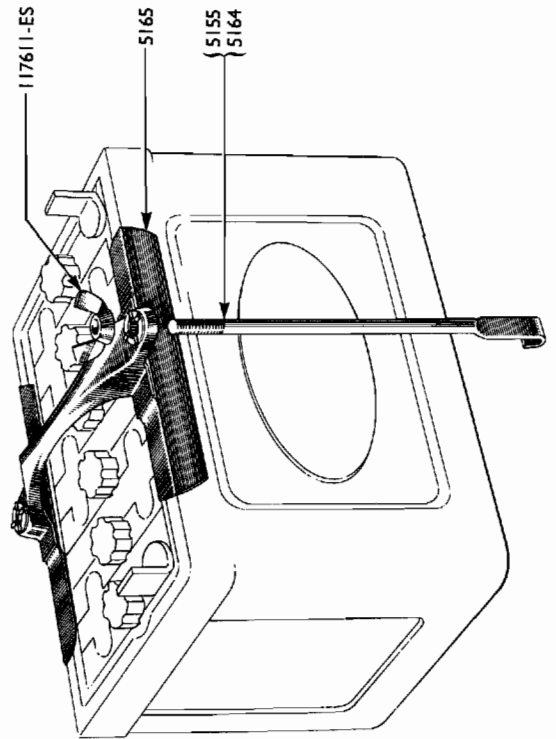
FRONT SUSPENSION CROSSMEMBER



ENGINE REAR SUPPORT CROSSMEMBER



FRONT SUSPENSION CROSSMEMBER



BATTERY CLAMP

Illus. No.	Part No.	Name of Part	% Scaling	Year Range	Remarks	Qty. Req.
REAR AXLE AND DRIVE SHAFT						
EA	105E -4621-A	Cone (driving pinion bearing) and roller assy.				2
EA	105E -4662	Spacer (driving pinion bearing)	4			1
EA	105E -4672-A	Shim (driving pinion bearing adjusting)1304"/.1308" thick	1
EA	105E -4672-B	Shim (driving pinion bearing adjusting)1314"/.1318" thick	1
EA	105E -4672-C	Shim (driving pinion bearing adjusting)1324"/.1328" thick	1
EA	105E -4672-D	Shim (driving pinion bearing adjusting)1334"/.1338" thick	1
EA	105E -4672-E	Shim (driving pinion bearing adjusting)1344"/.1348" thick	1
EA	105E -4672-F	Shim (driving pinion bearing adjusting)1354"/.1358" thick	1
EA	105E -4672-G	Shim (driving pinion bearing adjusting)1364"/.1368" thick	1
EA	105E -4672-H	Shim (driving pinion bearing adjusting)1374"/.1378" thick	1
EA	105E -4672-J	Shim (driving pinion bearing adjusting)1384"/.1388" thick	1
EA	105E -4672-K	Shim (driving pinion bearing adjusting)1394"/.1398" thick	1
EA	105E -4672-L	Shim (driving pinion bearing adjusting)1404"/.1408" thick	1
EA	105E -4672-M	Shim (driving pinion bearing adjusting)1414"/.1418" thick	1
EA	105E -4672-N	Shim (driving pinion bearing adjusting)1424"/.1428" thick	1
EA	105E -4676-B	Seal (driving pinion oil) assy.	3			1
EA	105E -4841	Knuckle (universal joint) and plugs assy.	7		With 997 c.c. engine	1
EA	113E -4841-A	Knuckle (universal joint) and plugs assy. -Hardy Spicer ...			With 1198 c.c. engine	1
EA	113E -4841-B	Knuckle (universal joint) and plugs assy. -B.R.D.			With 1198 c.c. engine	1
EA	105E -4851-B	Flange (drive shaft) assy. - rear				1
EA	117698-ES	Nut (flange to rear axle pinion)				1
EA	105E -4859-B	Deflector (drive pinion oil seal dust)		9/59/61/5		1
EA	105E -4859-C	Deflector (drive pinion oil seal dust)		5/61/		1

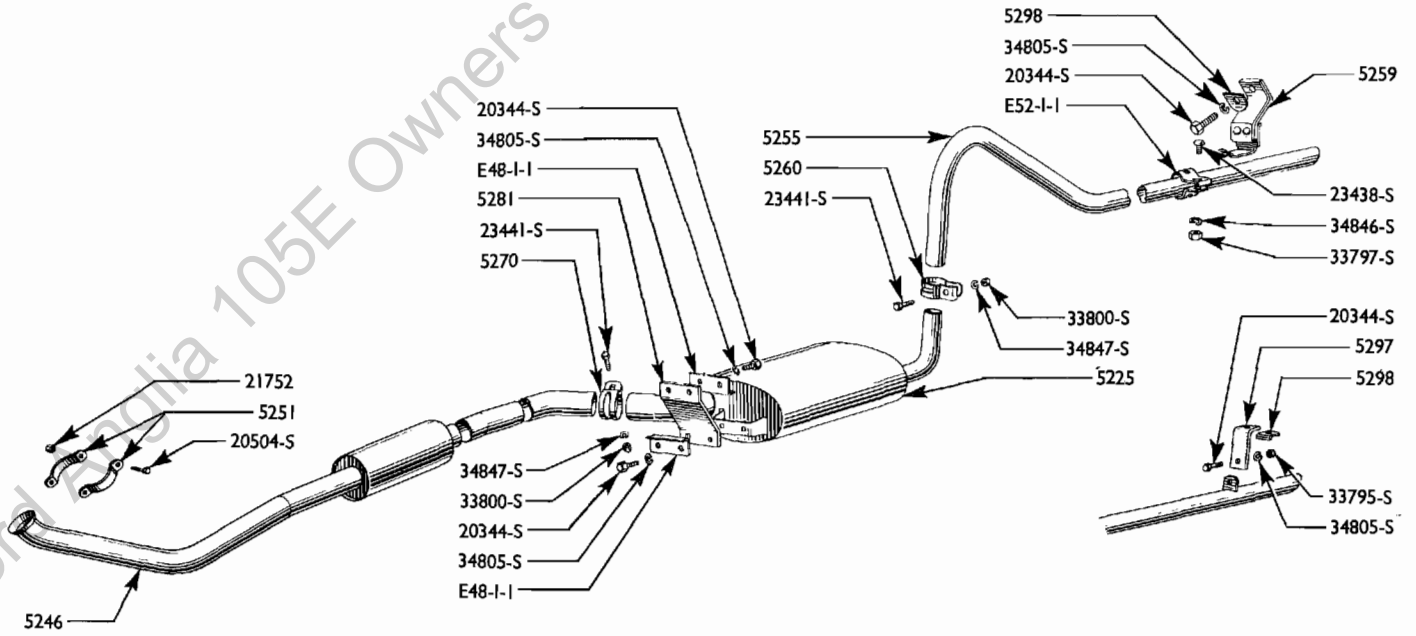
FRONT SUSPENSION CROSSMEMBER

FA	105E -5019-B	Member (front suspension cross) and brackets assy.			Saloon Except with Heavy Duty suspension	1
FA	105E -5019-C	Member (front suspension cross) and brackets assy.			Standard for Van and Estate Car. Saloon Heavy Duty-Export when requested	1
FA	20369-S7	Bolt (crossmember to sidemember) - lower				4
FA	33800-S7	Nut				4
FA	34747-ES2A	Washer		9/59/61/8		4
FA	44726-S2	Washer		8/61/		4
FA	44727-S2	Washer			Except with Heavy Duty suspension	4
FA	34807-S7	Lockwasher				4
FA	20535-S2	Bolt (crossmember to sidemember) - upper				3
FA	20541-S2	Bolt (crossmember to sidemember and clutch hose bracket)				1
FA	33800-S7	Nut				4
FA	34807-S7	Lockwasher				4

ENGINE REAR SUPPORT CROSSMEMBER

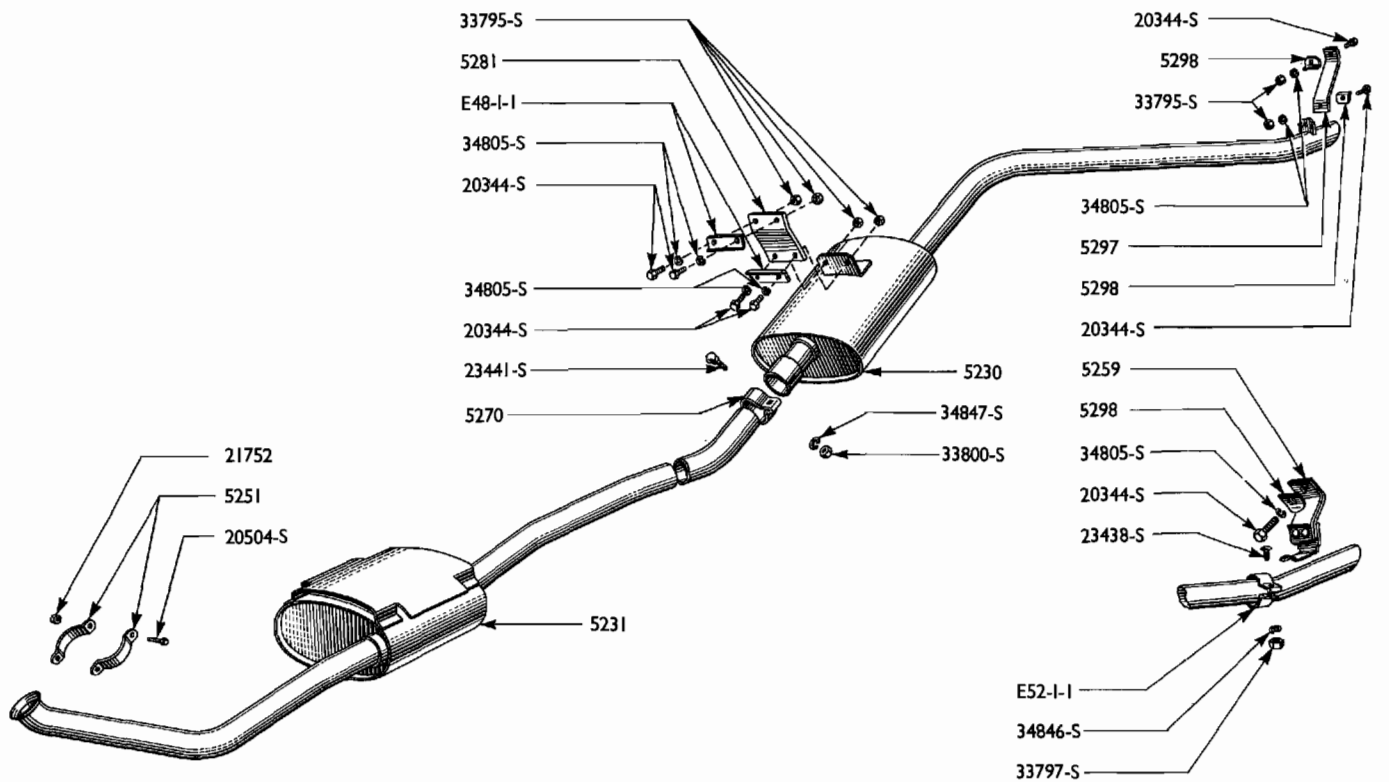
FA	105E -5025-B	Member (engine rear support cross) assy.				1
FA	20369-S7	Bolt (crossmember to sidemember)		9/59/59/11		4
FA	24369-ES2	Bolt (crossmember to sidemember)		11/59/		4
FA	44727-S2	Washer				4
FA	34807-S7	Lockwasher				4

FB



SILENCER SYSTEM - SALOON

FB



SILENCER SYSTEM - VAN AND ESTATE CAR

VAN

Illus. No.	Part No.	Name of Part	% Scaling	Year Range	Remarks	Qty. Req.
BATTERY CLAMP						
FA	105E -5155-A	Bolt (battery clamp) - Length 8"		9/59/	Used with 38 A.H. battery	1
FA	105E -5155-A	Bolt (battery clamp) - Length 8"		4/62/	Used with 51 A.H. battery	1
FA	105E -5155-B	Bolt (battery clamp) - Length 9"		9/59/62/4	Used with 51 A.H. battery	1
FA	105E -5164-A	Bolt (battery clamp) - Length 2¾"		9/59/	Used with 38 A.H. battery	1
FA	105E -5164-A	Bolt (battery clamp) - Length 2¾"		4/62/	Used with 51 A.H. battery	1
FA	105E -5164-B	Bolt (battery clamp) - Length 3¾"		9/59/62/4	Used with 51 A.H. battery	1
FA	105E -5165	Clamp (battery securing)				1
FA	117611-ES7A	Nut (clamp to bolt)				2

EXHAUST PIPES AND SILENCER (MUFFLER)

FB	105E -5225-A	Silencer assy.	5	9/59/61/2	Saloon	1
FB	105E -5225-B	Silencer assy.		2/61/	Saloon	1
FB	105E -5230	Silencer (rear) and pipe assy.		9/61/	Estate Car	1
FB	307E -5230	Silencer (rear) and pipe assy.		6/61/	Van	1
FB	105E -5231	Silencer (front) and pipe assy.		9/61/	Estate Car	1
FB	307E -5231	Silencer (front) and pipe assy.		6/61/	Van	1
FB	105E -5246-A	Pipe (silencer inlet) assy.	2	9/59/61/2	Saloon	1
FB	105E -5246-B	Pipe (silencer inlet) assy.		2/61/	Saloon	1
FB	Y -5251	Clamp (silencer inlet pipe to manifold)	10			2
FB	20504-S2	Bolt (silencer inlet pipe to manifold clamp)				2
FB	Y-21752	Nut				2
FB	105E -5255-B	Pipe (silencer outlet) assy.	5	9/59/61/2	Saloon	1
FB	105E -5255-C	Pipe (silencer outlet) assy.		2/61/	Saloon	1
FB	105E -5259	Insulator (silencer outlet pipe) assy.		9/61/	Estate Car	1
FB	204E -5259-C	Insulator (silencer outlet pipe) assy.		2/61/	Saloon	1
FB	E52-I-1	Clamp (outlet pipe insulator bracket)		2/61/	Saloon and Estate Car	1
FB	23438-S2	Bolt (outlet pipe to insulator bracket)		2/61/		1
FB	33797-S7	Nut		2/61/		1
FB	34846-S7	Washer		2/61/		1
FB	204E-18259-B	Deflector (exhaust) assy.			Accessory	1
FB	EOTTA -5260-B	Clamp (silencer inlet pipe to silencer)	3	9/59/62/2		1
FB	23438-S2	Bolt (clamp to pipe and silencer)		9/59/62/2		1
FB	33797-S7	Nut		9/59/62/2		1
FB	34846-S7	Lockwasher		9/59/62/2		1
FB	105E -5260	Clamp (silencer outlet pipe to silencer)	1			1
FB	23438-S2	Bolt (clamp to pipe and silencer)		9/59/62/2		1
FB	33797-S7	Nut		9/59/62/2		1
FB	34846-S7	Lockwasher		9/59/62/2		1
FB	23441-S2	Bolt (clamp to pipe and silencer)		2/62/		1
FB	33800-S2	Nut		2/62/		1
FB	34847-S2	Lockwasher		2/62/		1
FB	105E -5270	Clamp (silencer inlet pipe to silencer)		2/62/		1
FB	23441-S2	Bolt (clamp to pipe and silencer)		2/62/		1
FB	33800-S2	Nut		2/62/		1
FB	34847-S2	Lockwasher		2/62/		1
FB	105E -5281-B	Insulator (silencer to floor pan)	2		Saloon	1
FB	307E -5281	Insulator (silencer to floor pan)		6/61/	Van and Estate Car	1
FB	E48-I-1	Plate (silencer insulator reinforcing)				2
FB	20344-S7	Bolt (insulator to silencer, outlet pipe and floor pan)				6
FB	33795-S7	Nut (insulator to silencer outlet pipe)		9/59/61/2		1
FB	34805-S7	Lockwasher				6

Illus. No.	Part No.	Name of Part	% Scaling	Year Range	Remarks	Qty. Req.
EXHAUST PIPES AND SILENCER (MUFFLER)—CONTINUED						
FB	105E -5297	Insulator (silencer outlet pipe)	5	9/59/61/2		1
FB	307E -5297	Insulator (silencer outlet pipe)		6/61/	Van	1
FB	105E -5298-B	Plate (silencer outlet pipe insulator reinforcement)		9/59/61/2	Saloon	3
FB	105E -5298-C	Plate (silencer outlet pipe insulator reinforcement)		2/61/	Saloon and Estate Car	1
FB	307E -5298	Plate (silencer outlet pipe insulator reinforcement)		6/61/	Van	2

FRONT SUSPENSION

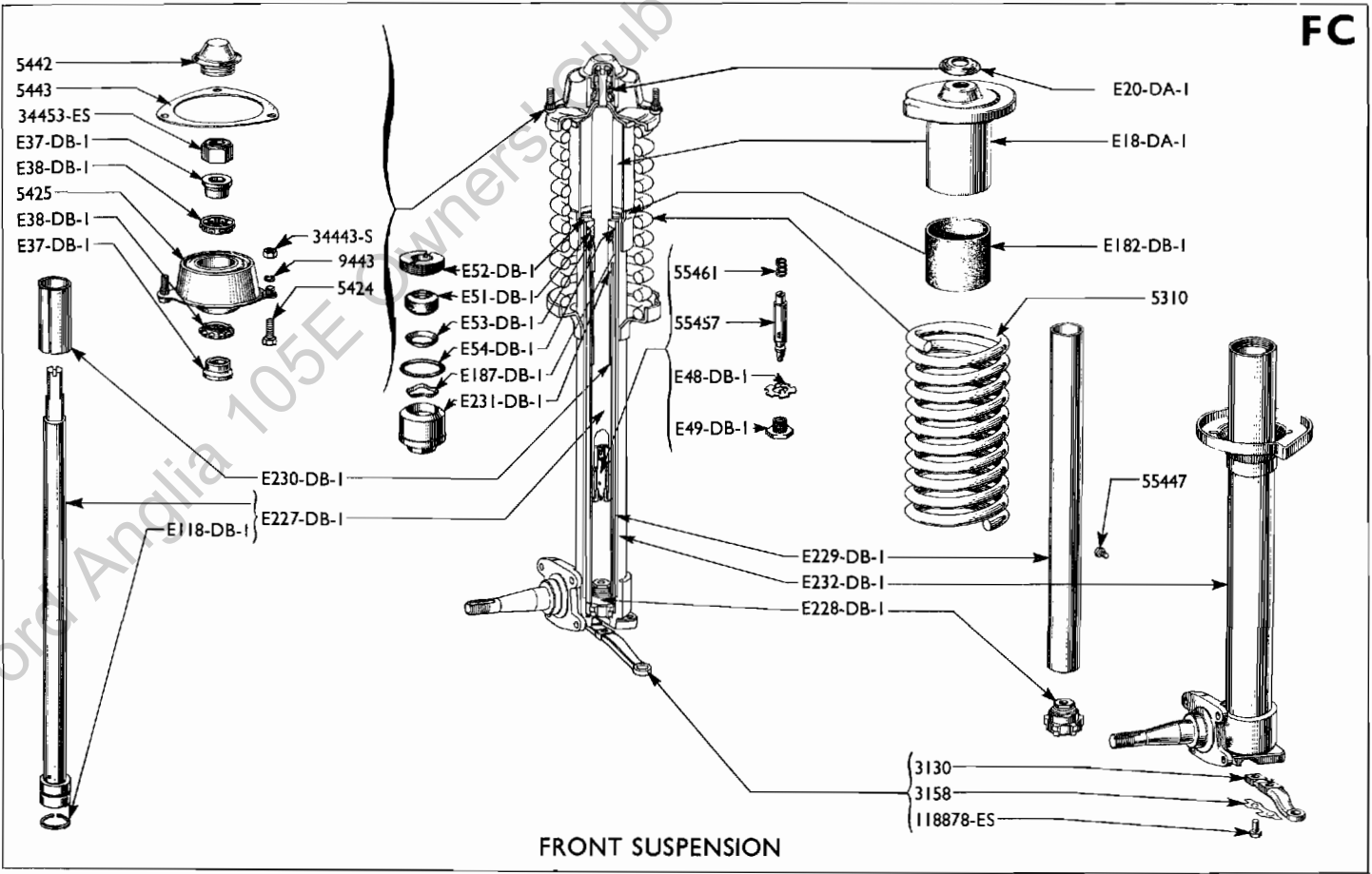
SUSPENSION UNIT

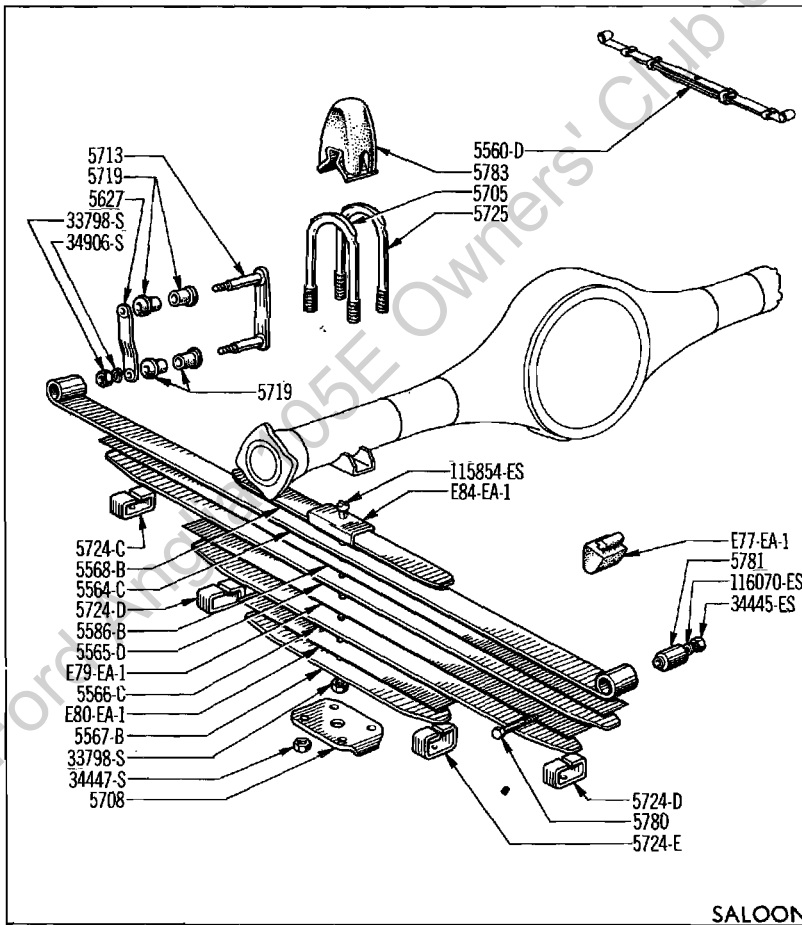
	105E-5432-B	Unit (front suspension) and spindle assy.				2
FC	EOA-55447	Plug (suspension unit filler)				2
	M-100502-E	Fluid (front suspension unit)			Accessory	ar
FC	E232-DB-1	Tube (suspension unit outer) and spindle assy.				2
FC	E228-DB-1	Valve (suspension unit foot) and compression valve assy.				2
FC	E229-DB-1	Cylinder (suspension unit)				2
FC	E230-DB-1	Tube (suspension unit piston rebound)				2
FC	E227-DB-1	Rod (suspension unit piston) and piston assy.				2
FC	E118-DB-1	Ring (suspension unit piston)				2
FC	EOA-55457	Valve (suspension unit piston) and recuperating valve assy.				2
FC	EOA-55461	Spring (suspension unit piston recuperating valve)				2
FC	E48-DB-1	Washer (suspension unit piston recuperating valve screw)				2
FC	E49-DB-1	Screw (suspension unit piston recuperating valve)				2
FC	E231-DB-1	Guide (suspension unit piston rod)				2
FC	E51-DB-1	Gland (suspension unit piston rod)	4			2
FC	E52-DB-1	Cap (suspension unit piston rod gland)	2			2
FC	E53-DB-1	Cup (suspension unit piston rod gland)	1			2
FC	E54-DB-1	Ring (suspension unit outer tube oil sealing)	2			2
FC	E187-DB-1	Spring (suspension unit piston rod gland wave)	1			2

FRONT SPRING AND UPPER MOUNTING

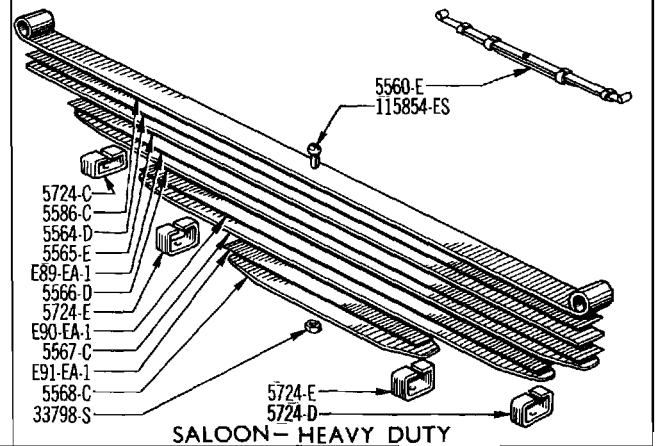
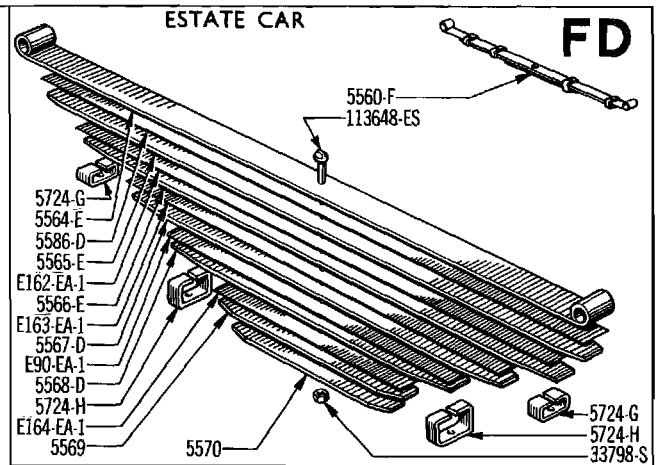
FC	105E -5310-A	Spring (front suspension unit coil)			Saloon Except with Heavy Duty suspension	2
FC	105E -5310-B	Spring (front suspension unit coil)			Saloon Heavy Duty. Export when requested	2
FC	307E -5310	Spring (front suspension unit coil)		6/61/	Van	2
FC	105E -5424	Bolt (suspension unit upper mounting)				6
FC	34443-S2	Nut				6
FC	Y-9443	Washer				6
FC	105E -5425-B	Mounting (suspension unit upper) assy.				2
FC	E37-DB-1	Race (suspension unit thrust bearing inner)	1			4
FC	E38-DB-1	Bearing (suspension unit thrust ball) and cage assy.	5			4
FC	34453-ES7	Nut (thrust bearing retaining)				2
	105E -5432-B	Unit (front suspension) and spindle assy.		1		2
FC	E18-DA-1	Seat (front suspension spring upper) and shroud assy.				2
FC	E20-DA-1	Reinforcement (front suspension spring upper seat)				2
FC	E182-DB-1	Extension (suspension unit piston rod shroud)				2
FC	105E -5442	Cap (suspension unit upper bearing dust)				2
FC	105E -5443	Gasket (suspension unit upper mounting to side apron reinforcement)				2

FC

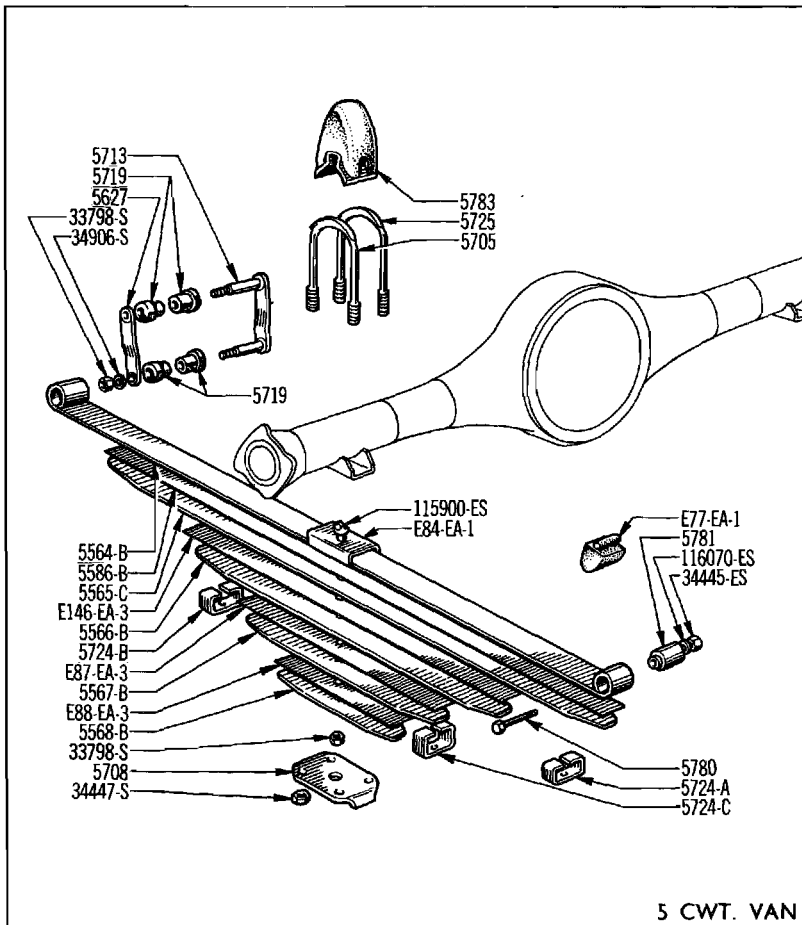




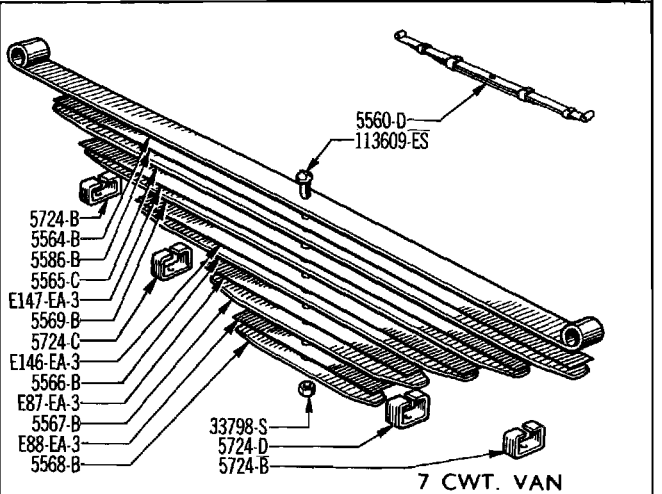
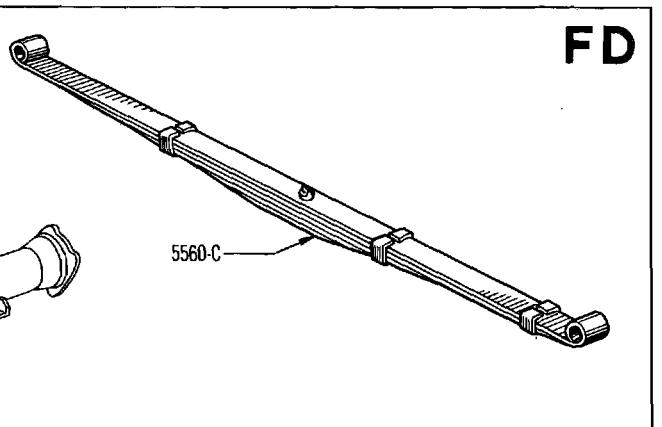
SALOON



SALOON-HEAVY DUTY



5 CWT. VAN



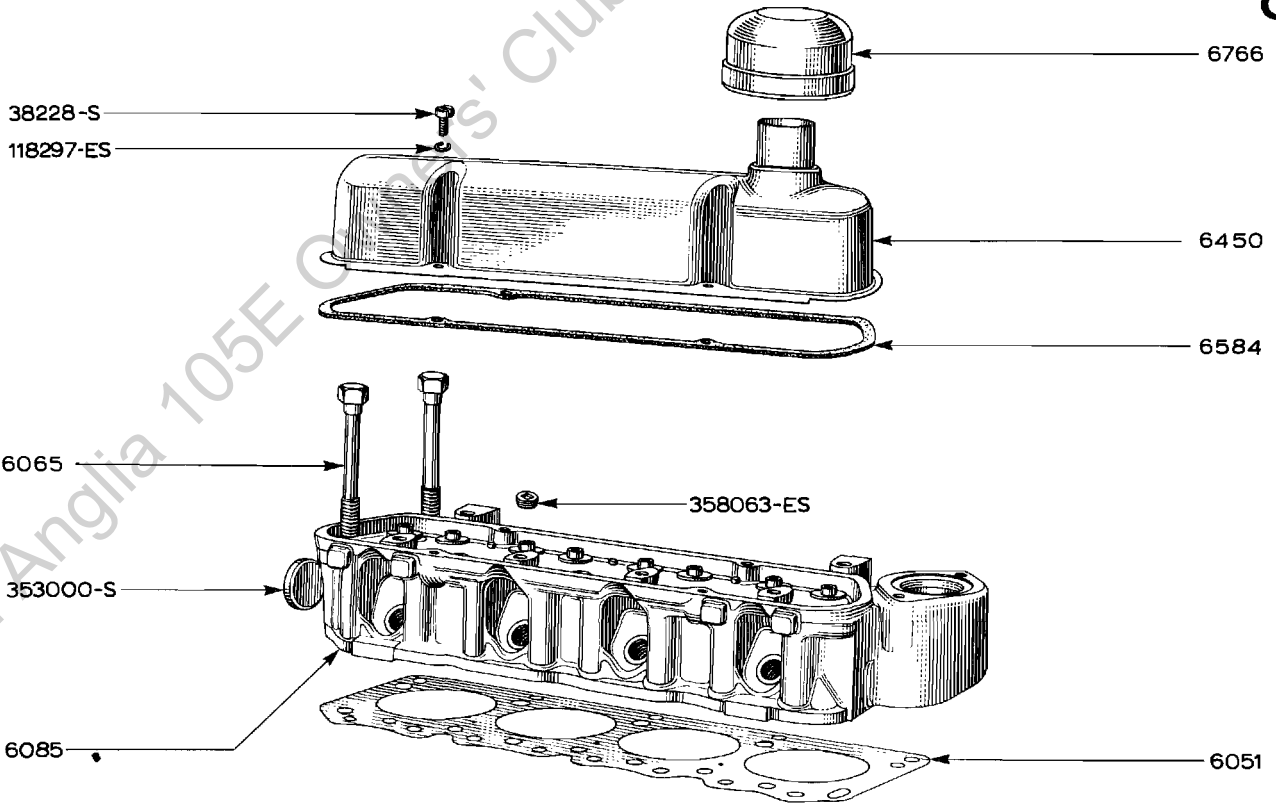
7 CWT. VAN

Illus. No.	Part No.	Name of Part	% Scaling	Year Range	Remarks	Qty. Req.
REAR SPRINGS AND MOUNTINGS						
FD	105E -5560-D	Spring (rear) assy.			Saloon. Except with Heavy Duty suspension	2
FD	105E -5560-E	Spring (rear) assy.			Saloon. Heavy Duty—Export when requested	2
FD	115854-ES2	Bolt (rear spring centre tie)	2
FD	105E -5560-F	Spring (rear) assy.		9/61/	Estate Car	2
FD	113648-ES7	Bolt (rear spring centre tie)	2
FD	307E -5560-C	Spring (rear) assy.		6/61/	5 cwt. Van	2
FD	115900-ES2	Bolt (rear spring centre tie)		6/61/	5 cwt. Van	2
FD	307E -5560-D	Spring (rear) assy.		6/61/	7 cwt. Van	2
FD	113609-ES2	Bolt (rear spring centre tie)		6/61/	7 cwt. Van	2
FD	33798-S7	Nut	2
FD	E84-EA-1	Plate (rear spring alignment)		9/59/	Except with Heavy Duty Suspension	2
FD	E77-EA-1	Bumper (rear spring rebound)	2
FD	105E -5564-C	Leaf (rear spring) — No.1			Part of 105E-5560-D	2
FD	105E-5586-B	Insert (rear spring) — No.1			Part of 105E-5560-D	2
FD	105E -5564-D	Leaf (rear spring) — No.1			Part of 105E-5560-E	2
FD	105E-5586-C	Insert (rear spring) — No.1			Part of 105E-5560-E	2
FD	105E -5564-E	Leaf (rear spring) — No.1		9/61/	Part of 105E-5560-F	2
FD	105E-5586-D	Insert (rear spring) — No.1		9/61/	Part of 105E-5560-F	2
FD	307E -5564-B	Leaf (rear spring) — No.1		6/61/	Part of 307E-5560-C/D	2
FD	307E-5586-B	Insert (rear spring) — No.1		6/61/	Part of 307E-5560-C/D	2
FD	105E -5565-D	Leaf (rear spring) — No.2			Part of 105E-5560-D	2
FD	E79-EA-1	Insert (rear spring) — No.2			Part of 105E-5560-D	2
FD	105E -5565-E	Leaf (rear spring) — No.2			Part of 105E-5560-E	2
FD	E89-EA-1	Insert (rear spring) — No.2			Part of 105E-5560-E	2
FD	105E -5565-E	Leaf (rear spring) — No.2		9/61/	Part of 105E-5560-F	2
FD	E162-EA-1	Insert (rear spring) — No.2		9/61/	Part of 105E-5560-F	2
FD	307E -5565-C	Leaf (rear spring) — No.2		6/61/	Part of 307E-5560-C/D	2
FD	E146-EA-3	Insert (rear spring) — No.2		6/61/	Part of 307E-5560-C	2
FD	E147-EA-3	Insert (rear spring) — No.2		6/61/	Part of 307E-5560-D	2
FD	105E -5566-C	Leaf (rear spring) — No.3			Part of 105E-5560-D	2
FD	E80-EA-1	Insert (rear spring) — No.3			Part of 105E-5560-D	2
FD	105E -5566-D	Leaf (rear spring) — No.3			Part of 105E-5560-E	2
FD	E90-EA-1	Insert (rear spring) — No.3			Part of 105E-5560-E	2
FD	105E -5566-E	Leaf (rear spring) — No.3		9/61/	Part of 105E-5560-F	2
FD	E163-EA-1	Insert (rear spring) — No.3		9/61/	Part of 105E-5560-F	2
FD	307E -5566-B	Leaf (rear spring) — No.3		6/61/	Part of 307E-5560-C	2
FD	307E -5566-B	Leaf (rear spring) — No.4		6/61/	Part of 307E-5560-D	2
FD	E87-EA-3	Insert (rear spring) — No.3		6/61/	Part of 307E-5560-C	2
FD	E87-EA-3	Insert (rear spring) — No.4		6/61/	Part of 307E-5560-D	2
FD	105E -5567-B	Leaf (rear spring) — No.4			Part of 105E-5560-D	2
FD	105E -5567-C	Leaf (rear spring) — No.4			Part of 105E-5560-E	2
FD	E91-EA-1	Insert (rear spring) — No.4			Part of 105E-5560-E	2
FD	105E -5567-D	Leaf (rear spring) — No.4		9/61/	Part of 105E-5560-F	2
FD	E90-EA-1	Insert (rear spring) — No.4		9/61/	Part of 105E-5560-F	2
FD	307E -5567-B	Leaf (rear spring) — No.4		6/61/	Part of 307E-5560-C	2
FD	307E -5567-B	Leaf (rear spring) — No.5		6/61/	Part of 307E-5560-D	2
FD	E88-EA-3	Insert (rear spring) — No.4		6/61/	Part of 307E-5560-C	2
FD	E88-EA-3	Insert (rear spring) — No.5		6/61/	Part of 307E-5560-D	2
FD	105E -5568-B	Leaf (rear spring) — auxiliary			Part of 105E-5560-D	2
FD	105E -5568-C	Leaf (rear spring) — No.5			Part of 105E-5560-E	2
FD	105E -5568-D	Leaf (rear spring) — No.5		9/61/	Part of 105E-5560-F	2

Illus. No.	Part No.	Name of Part	% Scaling	Year Range	Remarks	Qty. Req.
REAR SPRINGS AND MOUNTINGS—CONTINUED						
FD	E164-EA-1	Insert (rear spring) — No. 5		9/61/	Part of 105E-5560-F	2
FD	307E -5568-B	Leaf (rear spring) — No. 5		6/61/	Part of 307E-5560-C	2
FD	307E -5568-B	Leaf (rear spring) — No. 6		6/61/	Part of 307E-5560-D	2
FD	105E -5569	Leaf (rear spring) — No. 6		9/61/	Part of 105E-5560-F	2
FD	307E -5569-B	Leaf (rear spring) — No. 3		6/61/	Part of 307E-5560-D	2
FD	E146-EA-3	Insert (rear spring) — No. 3		6/61/	Part of 307E-5560-D	2
FD	105E -5570	Leaf (rear spring) — No. 7		9/61/	Part of 105E-5560-F	2
FD	105E -5586-B	Insert (rear spring) — No. 1			Part of 105E-5560-D	2
FD	105E -5586-C	Insert (rear spring) — No. 1			Part of 105E-5560-E	2
FD	105E -5586-D	Insert (rear spring) — No. 1		9/61/	Part of 105E-5560-F	2
FD	307E -5586-B	Insert (rear spring) — No. 1		6/61/	Part of 307E-5560-C/D	2
FD	105E -5627	Bar (rear spring shackle) — outer			Use with 105E-5560-D/E	2
FD	307E -5627	Bar (rear spring shackle) — outer		6/61/	Use with 307E-5560-C/D and 105E-5560-F	2
	105E -5631	Kit (rear spring shackle)			For details see "Kits" section	1
FD	105E -5705-B	Clip (rear spring) — outer			Use with 105E-5560-D/E	2
FD	109E -5705-B	Clip (rear spring) — outer		9/61/	Use with 105E-5560-F	2
FD	307E -5705-A	Clip (rear spring) — outer		6/61/	Use with 307E-5560-C	2
FD	307E -5705-B	Clip (rear spring) — outer		6/61/	Use with 307E-5560-D	2
FD	34447-S2	Nut				8
FD	105E -5708-B	Plate (rear spring clip)				2
FD	105E -5713	Bar (rear spring shackle) and stud assy. — inner			Use with 105E-5560-D/E	2
FD	307E -5713	Bar (rear spring shackle) and stud assy. — inner		6/61/	Use with 307E-5560-C/D and 105E-5560-F	2
FD	33798-S7	Nut (rear spring shackle stud)				4
FD	34906-S7	Lockwasher				4
FD	105E -5719	Bush (rear spring rear)		1		8
FD	105E -5724-C	Clamp (rear spring) — rear — outer			Part of 105E-5560-D/E	2
FD	105E -5724-D	Clamp (rear spring) — front — outer			Part of 105E-5560-D/E	2
FD	105E -5724-D	Clamp (rear spring) — rear — inner			Part of 105E-5560-D	2
FD	105E -5724-E	Clamp (rear spring) — front — inner			Part of 105E-5560-D/E	2
FD	105E -5724-E	Clamp (rear spring) — rear — inner			Part of 105E-5560-E	2
FD	105E -5724-G	Clamp (rear spring) — outer		9/61/	Part of 105E-5560-F	4
FD	105E -5724-H	Clamp (rear spring) — inner		9/61/	Part of 105E-5560-F	4
	62216-S	Rivet (clamp to spring leaf)		9/59/60/10		8
	60343-S	Rivet (clamp to spring leaf)		10/60/		8
FD	307E -5724-A	Clamp (rear spring) — front — outer		6/61/	Part of 307E-5560-C	2
FD	307E -5724-B	Clamp (rear spring) — rear		6/61/	Part of 307E-5560-C	2
FD	307E -5724-B	Clamp (rear spring) — front — outer		6/61/	Part of 307E-5560-D	2
FD	307E -5724-B	Clamp (rear spring) — rear — outer		6/61/	Part of 307E-5560-D	2
FD	307E -5724-C	Clamp (rear spring) — front — inner		6/61/	Part of 307E-5560-C	2
FD	307E -5724-C	Clamp (rear spring) — rear — inner		6/61/	Part of 307E-5560-D	2
FD	307E -5724-D	Clamp (rear spring) — front — inner		6/61/	Part of 307E-5560-D	2
FD	105E -5725-B	Clip (rear spring) — inner			Use with 105E-5560-D/E	2
FD	109E -5725-B	Clip (rear spring) — inner		9/61/	Use with 105E-5560-F	2
FD	307E -5725-A	Clip (rear spring) — inner		6/61/	Use with 307E-5560-C	2
FD	307E -5725-B	Clip (rear spring) — inner		6/61/	Use with 307E-5560-D	2
FD	34447-S2	Nut				8
FD	105E -5780	Bolt (rear spring front hanger)				2
FD	34445-ES2A	Nut				2
FD	116070-ES2	Washer				2
FD	105E -5781-B	Bush (rear spring front) assy.		1		2
FD	105E -5783-B	Bumper (rear axle) assy.			Saloon and Van	2
FD	105E -5783-C	Bumper (rear axle) assy.		9/61/	Estate Car	2

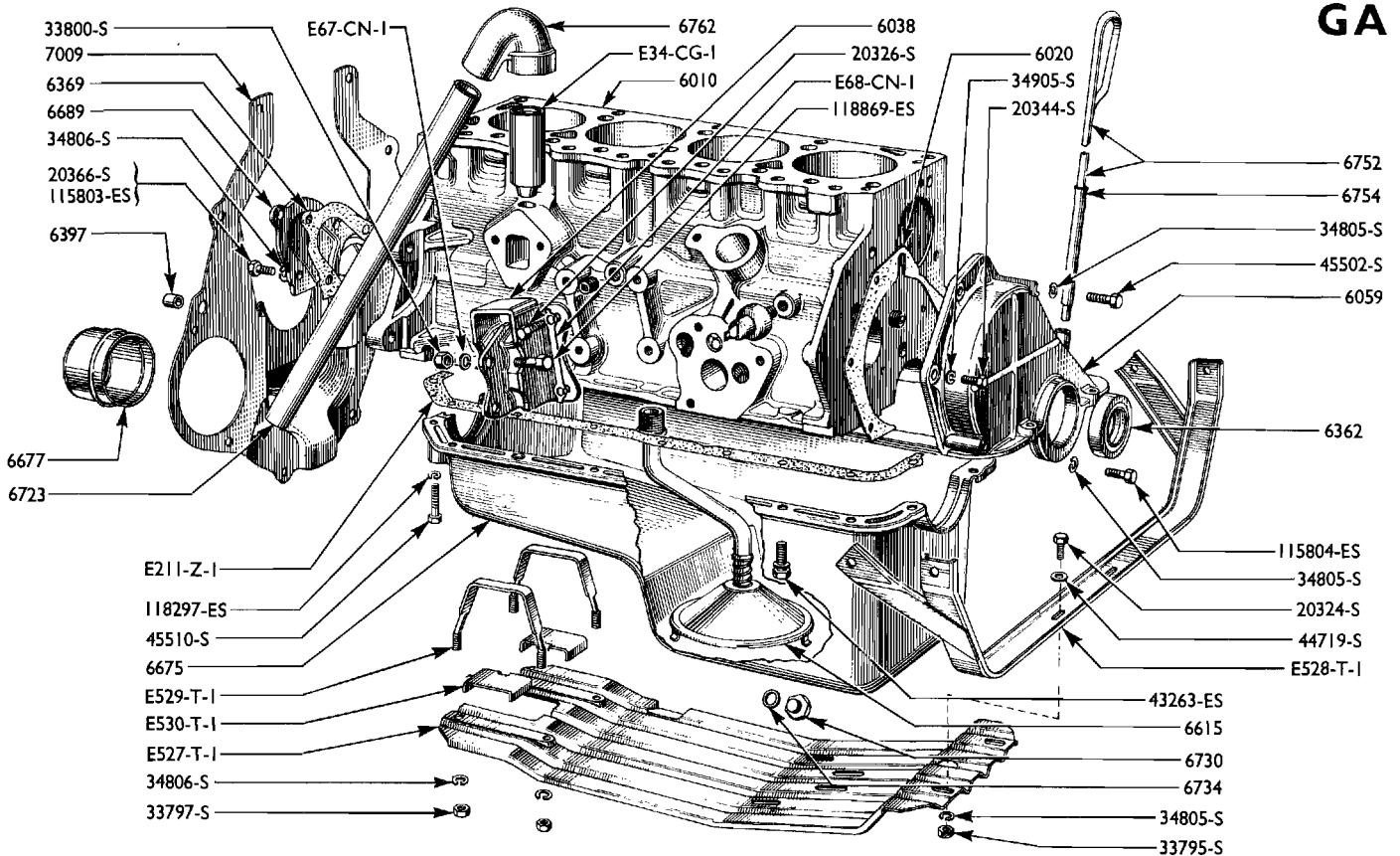
Ford Anglia 105E Owners' Club UK

GA



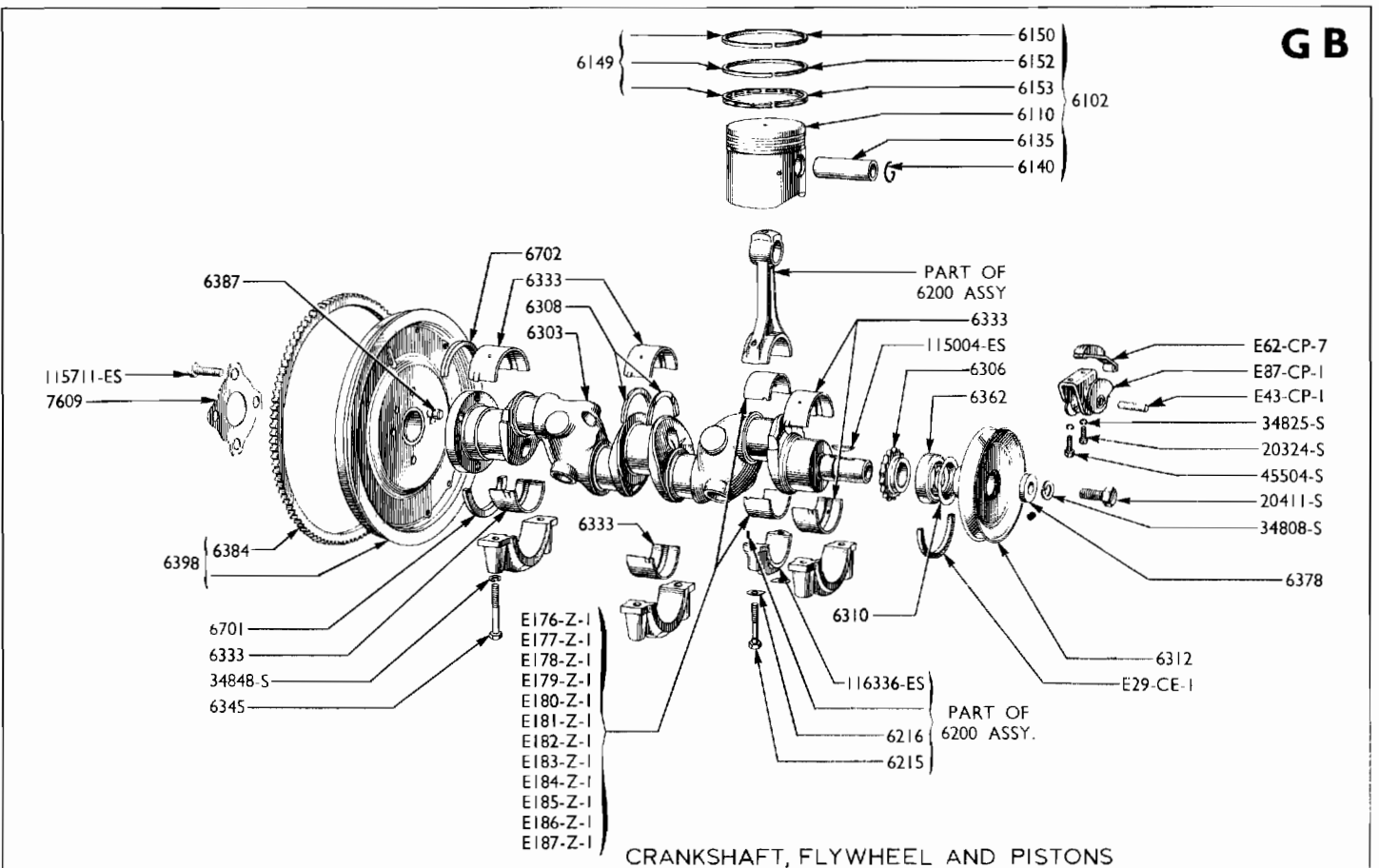
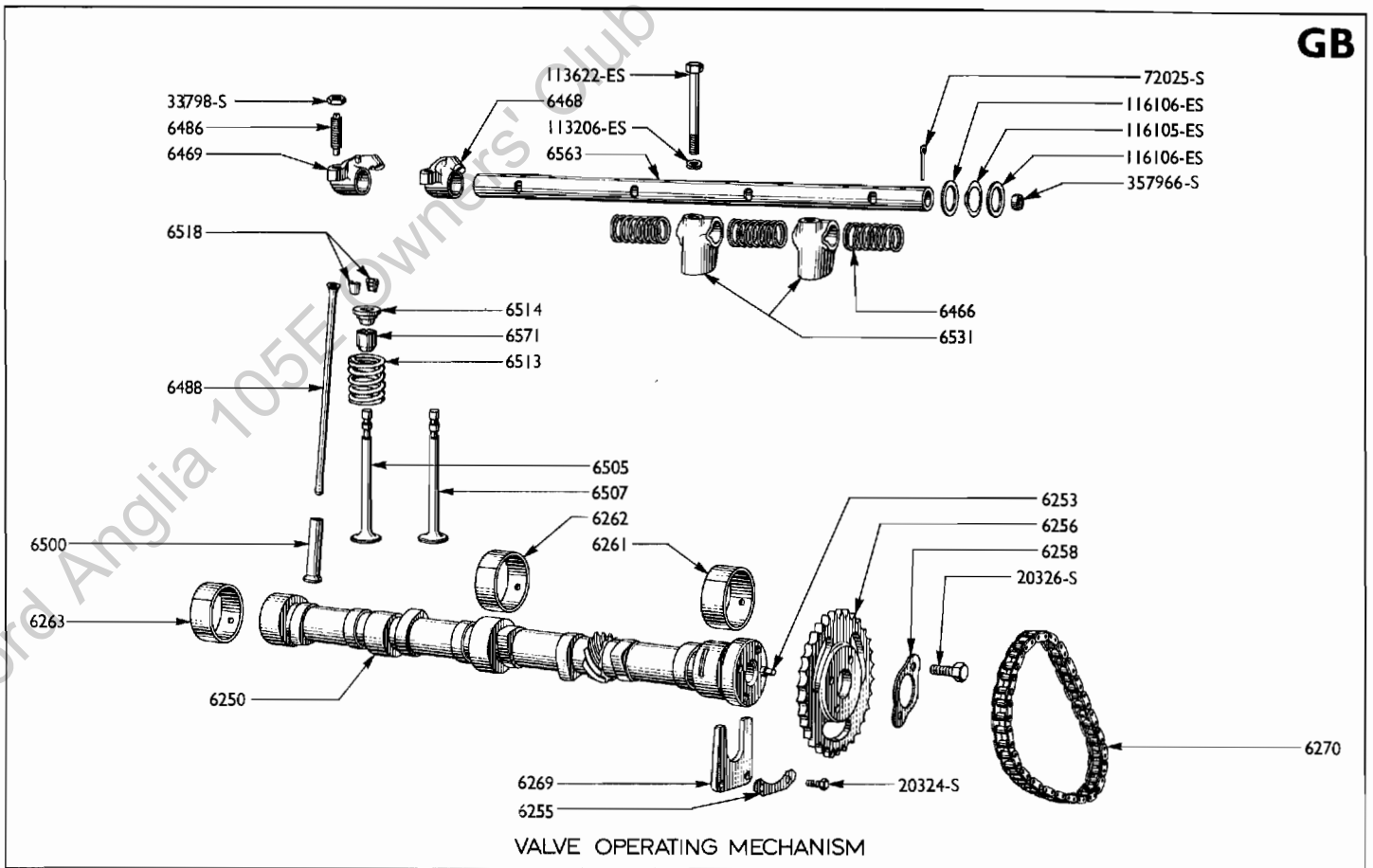
CYLINDER HEAD

GA



ENGINE EXTERIOR - 997 cc

GB



Illus. No.	Part No.	Name of Part	% Scaling	Year Range	Remarks	Qty. Req.
------------	----------	--------------	-----------	------------	---------	-----------

ENGINE

CYLINDER BLOCK

	105E -6008-A	Kit (complete engine overhaul gasket)	2	9/59/60/10	For details see "Kit" Section	1
	105E -6008-B	Kit (complete engine overhaul gasket)	2	10/60/62/5	For details see "Kit" Section	1
	113E -6008	Kit (complete engine overhaul gasket)		5/62/	For details see "Kits" section ...	1
	E173-Z-1	Kit (engine decarbonising)	5	9/59/62/5	For details see "Kits" Section ...	1
	E382-Z-1	Kit (engine decarbonising)		5/62/	For details see "Kits" section ...	1
GA	105E -6010	Block (cylinder) assy.		9/59/61/4	Replaced by 109E-6010, (1) E62-CP-7, (1) E87-CP-1, (1) 20324-S7, (1) 45504-S7, and (2) 34825-S ...	1
GA	109E -6010-A	Block (cylinder) assy.		4/61/	With (1) E62-CP-7, (1) E87-CP-1, (1) 20324-S7, (1) 45507-S7 and (2) 34825-S replaces 105E-6010 997 c.c.	1
GA	109E -6010-B	Block (cylinder) assy.		7/62/	1198 c.c.	1
	105E -6011-B	Cylinder assy.—complete			997 c.c.	1
	113E -6011	Cylinder assembly—complete		7/62/	1198 c.c.	1
	353000-S	Plug (cylinder block water jacket)	3
	357966-S	Plug (cylinder block oil gallery drain)	1
	87837-S2	Plug (cylinder block oil galleries)	3
	353052-ES	Plug (cylinder block transverse oil gallery)	1
JA	EOTA-8115	Cock (cylinder block drain)	1
GA	105E -6020	Gasket (front cover to cylinder block)	10		1

INSULATORS

GA	105E -6038-A	Insulator (engine front support) assy.	1		2
GA	20326-S7	Bolt (insulator to cylinder block)	8
GA	E68-CN-1	Washer (insulator to cylinder block)—tab		11/59/	4
	20389-S7	Bolt (insulator to suspension crossmember)		9/59/59/11	4
	34806-S7	Lockwasher		9/59/59/11	4
	34445-ES2A	Nut		9/59/59/11	4
GA	118869-ES2	Bolt (insulator to suspension crossmember)		11/59/	Saloon	4
GA	E67-CN-1	Washer		11/59/	4
GA	33800-S7	Nut		11/59/	4
HA	204E-606B-B	Insulator (engine rear support) assy.	1
HA	E55-CN-2	Plate (insulator to gearbox extension housing)	2
HA	20328-S2	Bolt (insulator to gearbox extension housing)	2
	34447-ES2A	Nut	1
	20324-S7	Bolt (support to cylinder block)	2
	34825-S7	Lockwasher	2

FRONT COVER AND TIMING CHAIN TENSIONER

GA	105E-6059-A	Cover (cylinder front)		9/59/60/10	1
GA	105E-6059-B	Cover (cylinder front)		10/60/	1
GA	20344-S7	Bolt (front cover to cylinder block)			Length 3/4"	2
GA	45502-S2	Bolt (front cover to cylinder block)			Length 1 1/8"	2
GA	115804-ES	Bolt (front cover to cylinder block)			Length 1 3/8"	2
GA	34805-S7	Lockwasher	6
GA	105E-6020	Gasket (front cover to cylinder block)	10		1

Illus. No.	Part No.	Name of Part	% Scaling	Year Range	Remarks	Qty. Req.
------------	----------	--------------	-----------	------------	---------	-----------

ENGINE

FRONT COVER AND TIMING CHAIN TENSIONER—continued

	E21-CE-1	Packing (front cover to sump)		9/59/60/10		1
GB	E29-CE-1	Packing (front cover to sump)	5	10/60/		1
GB	E15-CP-2	Cage (timing chain tensioner valve)	4	9/59/61/4		1
GB	E16-CP-2	Plunger (timing chain tensioner adjustment)	4	9/59/61/4		1
GB	E26-CP-2	Spring (timing chain adjustment)	4	9/59/61/4		1
GB	353080-S	Ball (timing chain tensioner)		9/59/61/4		1
GB	E43-CP-1	Pin (timing chain support arm)	4			1
GB	E46-CP-1	Arm (timing chain support) assy.	4	9/59/61/4	Replaced by E320-Z-1	1
GB	E45-CP-1	Support (timing chain tensioner)	1	9/59/61/4	Replaced by E320-Z-1	1
GB	E62-CP-7	Arm (timing chain tensioner) assy.		4/61/		1
	E320-Z-1	Kit (timing chain tensioner)		9/59/61/4	For details see "Kits" section- Replaces E46-CP-1 and E45-CP-1	1
	E87-CP-1	Tensioner (timing chain) assy.		9/59/61/4	Part of E320-Z-1 Kit	1
	113777-ES2	Stud (tensioner to cylinder block)		9/59/61/4	Part of E320-Z-1 Kit	1
	33795-S7	Nut		9/59/61/4	Part of E320-Z-1 Kit	1
GB	E67-CP-7	Tensioner (timing chain) assy.		4/61/		1
GB	20324-S7	Bolt (tensioner to cylinder block)		4/61/	Length ¾"	1
GB	45504-S7	Bolt (tensioner to cylinder block)		4/61/	Length 2"	1
GB	34825-S	Lockwasher		4/61/		2

CYLINDER HEAD

	E323-WP-1	Kit (engine improved performance)			For details see "Kits" section	1
	E361-Z-1	Kit (improved performance) supplementary		9/59/61/4	Use with E323-WP-1 Kit For details see "Kits" section	1
GA	105E -6051-B	Gasket (cylinder head)	15			1
	105E -6055-C	Liner (cylinder)—standard				4
	105E -6055-D	Liner (cylinder)—.020" o/s O.D.				4
	105E -6056-A	Insert (valve seat)—inlet—standard				4
	105E -6056-B	Insert (valve seat)—inlet—.010" o/s O.D.				4
	105E -6056-C	Insert (valve seat)—inlet—.010" o/s O.D. and depth				4
	105E -6056-D	Insert (valve seat)—inlet—.020" o/s O.D.				4
	105E -6056-E	Insert (valve seat)—inlet—.020" o/s O.D. and depth				4
	105E -6057-A	Insert (valve seat)—exhaust—standard				4
	105E -6057-B	Insert (valve seat)—exhaust—.010" o/s O.D.				4
	105E -6057-C	Insert (valve seat)—exhaust—.010" o/s O.D. and depth				4
	105E -6057-D	Insert (valve seat)—exhaust—.020" o/s O.D.				4
	105E -6057-E	Insert (valve seat)—exhaust—.020" o/s O.D. and depth				4
GA	105E -6059-A	Cover (cylinder front)		9/59/60/10		1
GA	105E -6059-B	Cover (cylinder front)		10/60/		1
GA	20344-S7	Bolt (cover to cylinder block)			Length ¾"	2
GA	45502-S2	Bolt (cover to cylinder block)			Length 1 ¾"	2
GA	115804-ES	Bolt (cover to cylinder block)			Length 1 ½"	2
GA	34805-S7	Lockwasher				6
GA	EOTA -6065	Bolt (cylinder head)				10
HA	204E -6068-B	Insulator (engine rear support) assy.	4			1
HA	E55-CN-2	Plate (insulator to gearbox extension housing)				2
HA	20328-S2	Bolt (insulator to gearbox extension housing)				2

Illus. No.	Part No.	Name of Part	% Scaling	Year Range	Remarks	Qty. Req.
ENGINE—CONTINUED						
CYLINDER HEAD—continued						
GA	†105E -6085-E	Head (cylinder) assy.			High compression—8.9: 1 ratio — 997 c.c.	1
GA	†105E -6085-F	Head (cylinder) assy.			Low compression 7.5: 1 ratio — 997 c.c.	1
GA	113E -6085-A	Head (cylinder) assy.		7/62/	High compression 8.7: 1 ratio — 1198 c.c.	1
GA	113E -6085-B	Head (cylinder) assy.		7/62/	Low compression 7.3: 1 ratio — 1198 c.c.	1
GA	353000-S	Plug (cylinder head water jacket)	1
	358063-ESD	Plug (cylinder head heater boss)			When heater is not fitted	1
	E48-8519	Plug (cylinder head temperature gauge boss)			Except when temperature gauge is fitted	1
PISTONS, PINS, RINGS AND CONNECTING RODS						
GB	105E -6102-A	Piston, pin and rings assy.—Standard			997 c.c.	4
GB	105E -6102-B	Piston, pin and rings assy.—.0025" o/s			997 c.c.	4
GB	105E -6102-C	Piston, pin and rings assy.—.005" o/s			997 c.c.	4
GB	105E -6102-D	Piston, pin and rings assy.—.015" o/s			997 c.c.	4
GB	105E -6102-E	Piston, pin and rings assy.—.030" o/s			997 c.c.	4
GB	116E -6102-A	Piston, pin and rings assy.—Standard		7/62/	1198 c.c.	4
GB	116E -6102-B	Piston, pin and rings assy.—.0025" o/s		7/62/	1198 c.c.	4
GB	116E -6102-C	Piston, pin and rings assy.—.005" o/s		7/62/	1198 c.c.	4
GB	116E -6102-D	Piston, pin and rings assy.—.015" o/s		7/62/	1198 c.c.	4
GB	116E -6102-E	Piston, pin and rings assy.—.030" o/s		7/62/	1198 c.c.	4
GB	105E -6110-A	Piston—standard			997 c.c.	4
GB	105E -6110-B	Piston—.0025" o/s			997 c.c.	4
GB	105E -6110-C	Piston—.005" o/s			997 c.c.	4
GB	105E -6110-D	Piston—.015" o/s			997 c.c.	4
GB	105E -6110-E	Piston—.030" o/s			997 c.c.	4
GB	113E -6110-A	Piston—Standard		7/62/	1198 c.c.	4
GB	113E -6110-B	Piston—.0025" o/s		7/62/	1198 c.c.	4
GB	113E -6110-C	Piston—.005" o/s		7/62/	1198 c.c.	4
GB	113E -6110-D	Piston—.015" o/s		7/62/	1198 c.c.	4
GB	113E -6110-E	Piston—.030" o/s		7/62/	1198 c.c.	4
GB	105E -6135	Pin (piston)	4
GB	105E -6140	Retainer (piston pin)	8
GB	105E -6149-A	Set (piston ring)—standard			997 c.c.	1
GB	105E -6149-B	Set (piston ring)—.0025" o/s			997 c.c.	1
GB	105E -6149-C	Set (piston ring)—.005" o/s			997 c.c.	1
GB	105E -6149-D	Set (piston ring)—.015" o/s			997 c.c.	1
GB	105E -6149-E	Set (piston ring)—.030" o/s			997 c.c.	1
GB	105E -6150-A	Ring (piston compression)—upper—standard			997 c.c.	4
GB	105E -6150-B	Ring (piston compression)—upper—.0025" o/s			997 c.c.	4
GB	105E -6150-C	Ring (piston compression)—upper—.005" o/s			997 c.c.	4
GB	105E -6150-D	Ring (piston compression)—upper—.015" o/s			997 c.c.	4
GB	105E -6150-E	Ring (piston compression)—upper—.030" o/s			997 c.c.	4

† When replacing earlier cylinder head used 9/59/61/4 supply also (4) 105E-6531-B Support,
(1) 105E-6563-B Shaft, (4) 113622-ES2 Bolt and (4) 113206-ES2 Lockwasher

Illus. No.	Part No.	Name of Part	% Scaling	Year Range	Remarks	Qty. Req.
------------	----------	--------------	-----------	------------	---------	-----------

ENGINE-CONTINUED

PISTONS, PINS, RINGS AND CONNECTING RODS-continued

GB	116E	-6150-A	Ring (piston compression)-upper-standard		7/62/	1198 c.c.	4
GB	116E	-6150-B	Ring (piston compression)-upper-.0025" o/s		7/62/	1198 c.c.	4
GB	116E	-6150-C	Ring (piston compression)-upper-.005" o/s		7/62/	1198 c.c.	4
GB	116E	-6150-D	Ring (piston compression)-upper-.015" o/s		7/62/	1198 c.c.	4
GB	116E	-6150-E	Ring (piston compression)-upper-.030" o/s		7/62/	1198 c.c.	4
GB	105E	-6152-A	Ring (piston compression)-lower-standard			997 c.c.	4
GB	105E	-6152-B	Ring (piston compression)-lower-.0025" o/s			997 c.c.	4
GB	105E	-6152-C	Ring (piston compression)-lower-.005" o/s			997 c.c.	4
GB	105E	-6152-D	Ring (piston compression)-lower-.015" o/s			997 c.c.	4
GB	105E	-6152-E	Ring (piston compression)-lower-.030" o/s			997 c.c.	4
GB	109E	-6152-D	Ring (piston compression)-lower-Std.			1198 c.c.	4
GB	109E	-6152-E	Ring (piston compression)-lower-.0025" o/s			1198 c.c.	4
GB	109E	-6152-F	Ring (piston compression)-lower-.005" o/s			1198 c.c.	4
GB	109E	-6152-G	Ring (piston compression)-lower-.015" o/s			1198 c.c.	4
GB	109E	-6152-H	Ring (piston compression)-lower-.030" o/s			1198 c.c.	4
GB	105E	-6153-A	Ring (piston oil control)-standard			997 c.c.	4
GB	105E	-6153-B	Ring (piston oil control)-.0025" o/s			997 c.c.	4
GB	105E	-6153-C	Ring (piston oil control)-.005" o/s			997 c.c.	4
GB	105E	-6153-D	Ring (piston oil control)-.015" o/s			997 c.c.	4
GB	105E	-6153-E	Ring (piston oil control)-.030" o/s			997 c.c.	4
GB	116E	-6153-A	Ring (piston oil control)-Standard			1198 c.c.	4
GB	116E	-6153-B	Ring (piston oil control)-.0025" o/s			1198 c.c.	4
GB	116E	-6153-C	Ring (piston oil control)-.005" o/s			1198 c.c.	4
GB	116E	-6153-D	Ring (piston oil control)-.015" o/s			1198 c.c.	4
GB	116E	-6153-E	Ring (piston oil control)-.030" o/s			1198 c.c.	4
GB	105E	-6200-B	Rod (connecting) assy.			997 c.c.	4
GB	113E	-6200-B	Rod (connecting) assy.			1198 c.c.	4
GB	116336-ES2		Pin (connecting rod cap locating)				8
GB	E176-Z-1		Kit (connecting rod liner)-Standard	(5	Optional with E177-Z-1	4
GB	E177-Z-1		Kit (connecting rod liner)-Standard	(5	Optional with E176-Z-1	4
GB	E178-Z-1		Kit (connecting rod liner)-.002" u/s	(Optional with E179-Z-1	4
GB	E179-Z-1		Kit (connecting rod liner)-.002" u/s	(Optional with E178-Z-1	4
GB	E180-Z-1		Kit (connecting rod liner)-.010" u/s	(7	Optional with E181-Z-1	4
GB	E181-Z-1		Kit (connecting rod liner)-.010" u/s) For identification	(Optional with E180-Z-1	4
GB	E182-Z-1		Kit (connecting rod liner)-.020" u/s) see "Kits" section.	(Optional with E183-Z-1	4
GB	E183-Z-1		Kit (connecting rod liner)-.020" u/s	(Optional with E182-Z-1	4
GB	E184-Z-1		Kit (connecting rod liner)-.030" u/s	(Optional with E185-Z-1	4
GB	E185-Z-1		Kit (connecting rod liner)-.030" u/s	(Optional with E184-Z-1	4
GB	E186-Z-1		Kit (connecting rod liner)-.040" u/s	(Optional with E187-Z-1	4
GB	E187-Z-1		Kit (connecting rod liner)-.040" u/s	(Optional with E186-Z-1	4
GB	105E	-6215-B	Bolt (connecting rod big end)			997 c.c.	8
GB	116E	-6215	Bolt (connecting rod big end)			1198 c.c.	8
GB	105E	-6216-B	Plate (connecting rod bolt locking)		7	997 c.c.	8
GB	116E	-6216	Plate (connecting rod bolt locking)			1198 c.c.	8

CAMSHAFT, CRANKSHAFT AND LINERS

GB	105E	-6250-B	Camshaft			997 c.c.	1
	109E	-6250	Camshaft			▲ 997 c.c.	1
GB	109E	-6250	Camshaft		7/62/	1198 c.c.	1

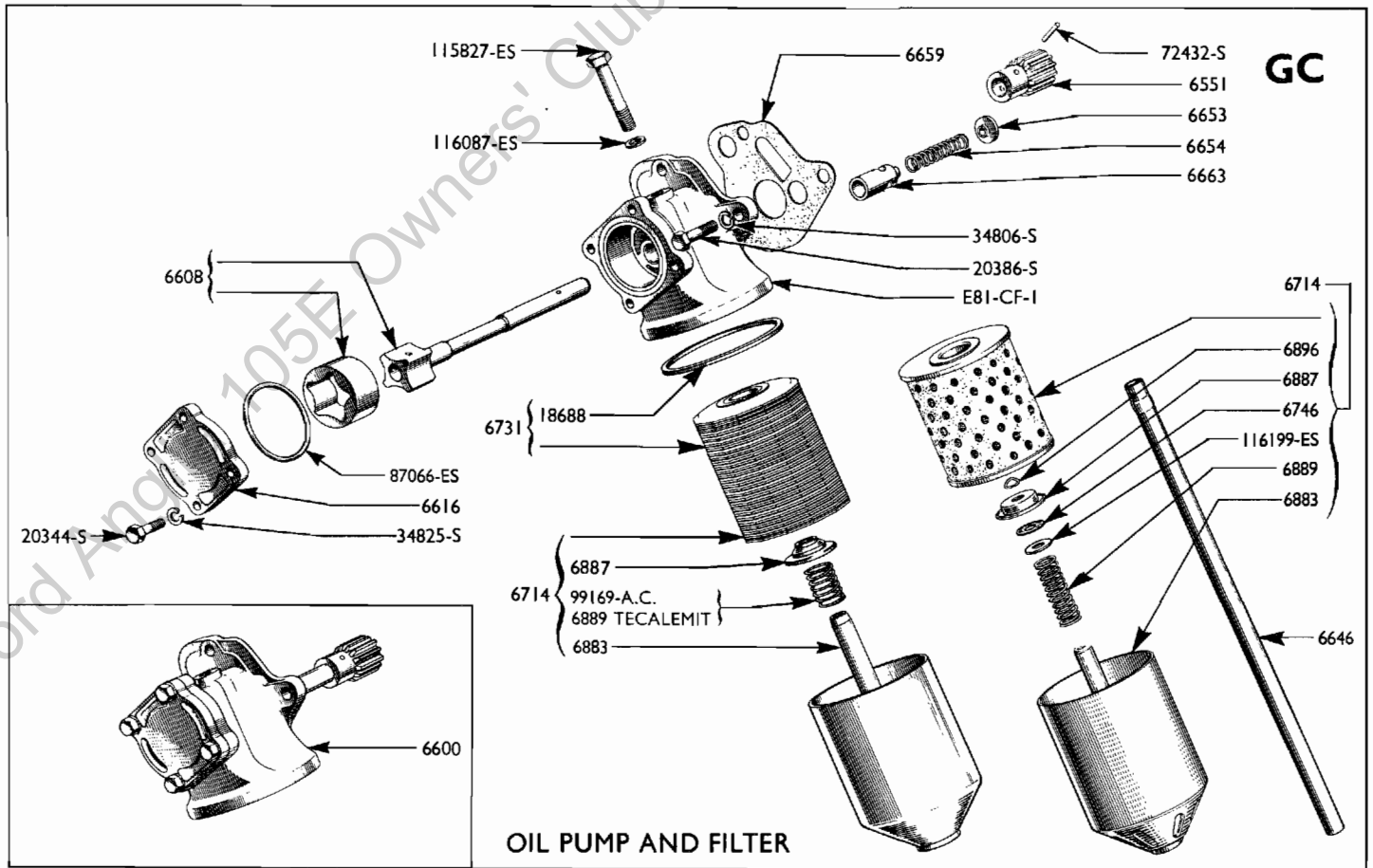
▲ Part of E323-WP-1 Improved Performance Kit only.

Illus. No.	Part No.	Name of Part	% Scaling	Year Range	Remarks	Qty. Req.
ENGINE—CONTINUED						
CAMSHAFT, CRANKSHAFT AND LINERS—continued						
GB	E93A -6253	Dowel (camshaft sprocket to camshaft)	1			1
GB	105E -6255	Retainer (camshaft thrust plate bolt)				1
GB	105E -6256-B	Sprocket (camshaft)	3			1
GB	20326-S7	Bolt (sprocket to camshaft)				2
GB	105E -6258	Retainer (camshaft sprocket and dowel)	5			1
GB	105E -6261-E	Liner (camshaft bearing)—front			Standard finished I.D., standard O.D.	1
GB	105E -6261-F	Liner (camshaft bearing)—front			Standard finished I.D., .020" o/s O.D.	1
GB	105E -6262-E	Liner (camshaft bearing)—centre			Standard finished I.D., standard O.D.	1
GB	105E -6262-F	Liner (camshaft bearing)—centre			Standard finished I.D., .020" o/s O.D.	1
GB	105E -6263-E	Liner (camshaft bearing)—rear			Standard finished I.D., standard O.D.	1
GB	105E -6263-F	Liner (camshaft bearing)—rear			Standard finished I.D., .020" o/s O.D.	1
GB	105E -6269	Plate (camshaft thrust)				1
GB	20324-S7	Bolt (camshaft thrust plate to cylinder block).....				2
GB	105E-6255	Retainer (camshaft thrust plate bolt)				1
GB	105E -6270-B	Chain (camshaft) assy.....	6			1
GB	105E -6303-B	Crankshaft			997 c.c.	1
GB	113E -6303	Crankshaft		7/62/	1198 c.c.	1
GB	105E -6306-C	Sprocket (crankshaft)	7			1
GB	105E -6308-A	Washer (crankshaft main bearing thrust)—Standard	7			2
GB	105E -6308-B	Washer (crankshaft main bearing thrust)—.0025" o/s				2
GB	105E -6308-C	Washer (crankshaft main bearing thrust)—.0050" o/s				2
GB	105E -6308-D	Washer (crankshaft main bearing thrust)—.0075" o/s				2
GB	105E -6308-E	Washer (crankshaft main bearing thrust)—.0100" o/s				2
GB	105E -6310	Slinger (crankshaft oil).....		3/61/		1
	E20-CC-1	Spacer (crankshaft pulley)		9/59/61/3	Use with earlier type pulley when oil slinger is not fitted	1
	105E -6312-B	Pulley (crankshaft) assy.....		9/59/62/1	Replaced by 105E-6312-C	1
GB	105E -6312-C	Pulley (crankshaft) assy.		1/62/	Replaces 105E-6312-B	1
GB	115004-ES	Key (pulley to crankshaft)				1
GB	20411-S2	Bolt (pulley to crankshaft).....				1
GB	34808-S7	Lockwasher				1
	E13-CC-3	Ratchet (crankshaft) and guide assy.....		6/61/	Van	1
GB	105E -6333-A	Liner (crankshaft main bearing)—Standard			997 c.c.	6
GB	105E -6333-B	Liner (crankshaft main bearing)—.010" u/s I.D.			997 c.c.	6
GB	105E -6333-C	Liner (crankshaft main bearing)—.020" u/s I.D.			997 c.c.	6
GB	105E -6333-D	Liner (crankshaft main bearing)—.030" u/s I.D.			997 c.c.	6
GB	105E -6333-E	Liner (crankshaft main bearing)—Standard I.D. .015" o/s O.D.			997 c.c.	6
	109E -6333-A	Liner (crankshaft main bearing)—Standard		▲		6
GB	109E -6333-A	Liner (crankshaft main bearing)—Standard		7/62/	1198 c.c.—Optional in pairs with 109E-6333-F	6
	109E -6333-3	Liner (crankshaft main bearing)—.010" u/s I.D.		■		6
GB	109E -6333-B	Liner (crankshaft main bearing)—.010" u/s I.D.		7/62/	1198 c.c.—Optional in pairs with 109E-6333-G	6
	109E -6333-C	Liner (crankshaft main bearing)—.020" u/s I.D.		■		6

▲ Part of E323-WP-1 Improved Performance Kit only.
 ■ Use on vehicles fitted with E323-WP-1 Improved Performance Kit only.

Illus. No.	Part No.	Name of Part	% Scaling	Year Range	Remarks	Qty. Req.
ENGINE-CONTINUED						
CAMSHAFT, CRANKSHAFT AND LINERS						
GB	109E -6333-C	Liner (crankshaft main bearing)-.020" u/s I.D.		7/62/	1198 c.c.-Optional in pairs with 109E-6333-H	6
	109E -6333-D	Liner (crankshaft main bearing)-.030" u/s I.D.		■	6
GB	109E -6333-D	Liner (crankshaft main bearing)-.030" u/s I.D.		7/62/	1198 c.c.-Optional in pairs with 109E-6333-J	6
	109E -6333-E	Liner (crankshaft main bearing)-Std. I.D. .015" o/s I.D. ...		■	6
GB	109E -6333-E	Liner (crankshaft main bearing)-Std. I.D. .015" o/s O.D.		7/62/	1198 c.c.-Optional in pairs with 109E-6333-K	6
GB	109E -6333-F	Liner (crankshaft main bearing)-Standard		7/62/	1198 c.c.-Optional in pairs with 109E-6333-A	6
GB	109E -6333-G	Liner (crankshaft main bearing)-.010" u/s I.D.		7/62/	1198 c.c.-Optional in pairs with 109E-6333-B	6
GB	109E -6333-H	Liner (crankshaft main bearing)-.020" u/s I.D.		7/62/	1198 c.c.-Optional in pairs with 109E-6333-C	6
GB	109E -6333-J	Liner (crankshaft main bearing)-.030" u/s I.D.		7/62/	1198 c.c.-Optional in pairs with 109E-6333-D	6
GB	109E -6333-K	Liner (crankshaft main bearing)-Std. I.D. .015" O.D.		7/62/	1198 c.c.-Optional in pairs with 109E-6333-E	6
GB	EOTA -6345-B	Bolt (crankshaft main bearing cap)	15		6
GB	34848-S	Lockwasher	6
GA	105E -6362	Seal (crankshaft front bearing oil)	5		Also part of E323-WP-1 kit	1
GA	105E -6369	Gasket (crankshaft rear oil seal housing)	1		1
FLYWHEEL						
GB	100E -6378	Washer (crankshaft pulley to crankshaft)	1
	105E -6382-B	Cover (flywheel housing)		9/59/61/6	1
GA	109E -6382	Cover (flywheel housing)		6/61/	1
GB	105E -6384-B	Gear (flywheel ring)	1	9/59/60/5	1
GB	B -6387-A	Pin (flywheel dowel)	1
GA	105E -6397	Dowel (cylinder block to clutch housing)	2
GB	105E -6398	Flywheel and ring gear assy.	1
GB	115711-ES18	Bolt (flywheel to crankshaft)	4
GB	B-6387-A	Pin (flywheel dowel)	1
GB	105E-7609	Retainer (flywheel dowel pin and bolt)	1
VALVE OPERATING MECHANISM AND COVERS						
GA	105E -6450	Cover (valve rocker) assy.	1
GA	38228-S7	Screw (cover to cylinder head)	4
GA	118297-ES2	Lockwasher	4
GB	105E -6466	Spring (rocker arm locating)	3
GB	105E -6468	Arm (valve rocker)-R.H.	4
GB	105E -6469	Arm (valve rocker)-L.H.	4
GB	105E -6486	Screw (valve adjusting)	8
GB	33798-S7	Nut (valve adjusting screw locking)	8
GB	105E -6488-B	Rod (valve rocker push)	8

■ Use on vehicles fitted with E323-WP-1 Improved Performance Kit.



Illus. No.	Part No.	Name of Part	% Scaling	Year Range	Remarks	Qty. Req.
------------	----------	--------------	-----------	------------	---------	-----------

ENGINE—CONTINUED

VALVE OPERATING MECHANISM AND COVERS—continued

GB	105E	-6500			Tappet (valve rocker push rod)	8
GB	105E	-6505-D			Valve (exhaust)—standard	4
GB	105E	-6505-E			Valve (exhaust)—.003" o/s stem	4
GB	105E	-6505-F			Valve (exhaust)—.015" o/s stem	4
GB	105E	-6507-D			Valve (inlet)—standard	4
GB	105E	-6507-E			Valve (inlet)—.003" o/s stem	4
GB	105E	-6507-F			Valve (inlet)—.015" o/s stem	4
	105E	-6510-A			Bush (valve guide)	a/r
GB	105E	-6513			Spring (valve)	8
	109E	-6513			Spring (valve)	8
				▲	Marked blue	
GB	105E	-6514			Retainer (valve spring)	8
GB	EOTA	-6518-A			Lock (valve spring retainer)	16
GB	105E	-6531-A			Support (rocker shaft)	4
GB		45508-S2			Bolt (support to cylinder head)— $\frac{3}{16}$ " dia.	4
GB		116126-ES			Lockwasher—double coil	4

▲ Part of E323-WP-2 Improved Performance Kit.

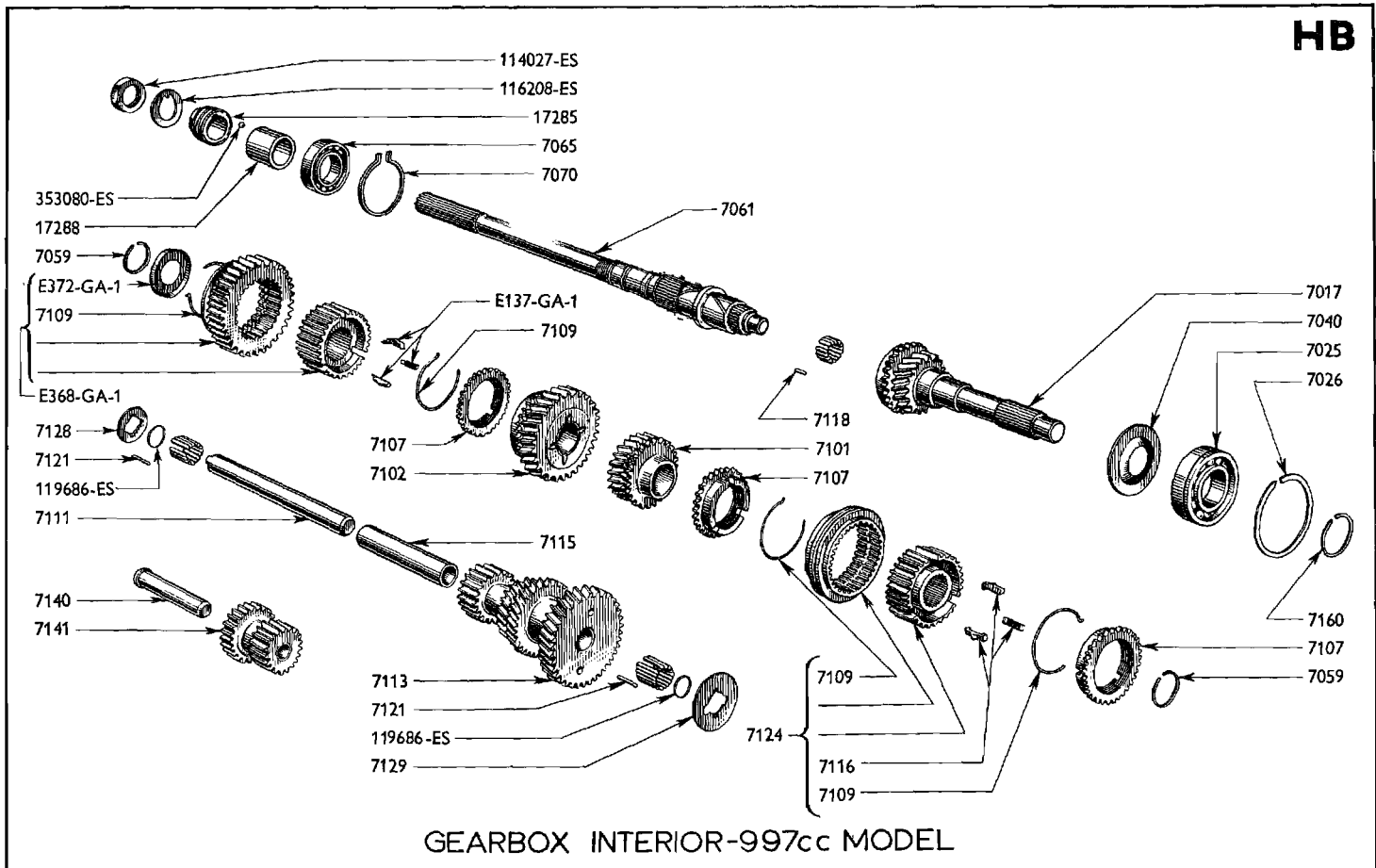
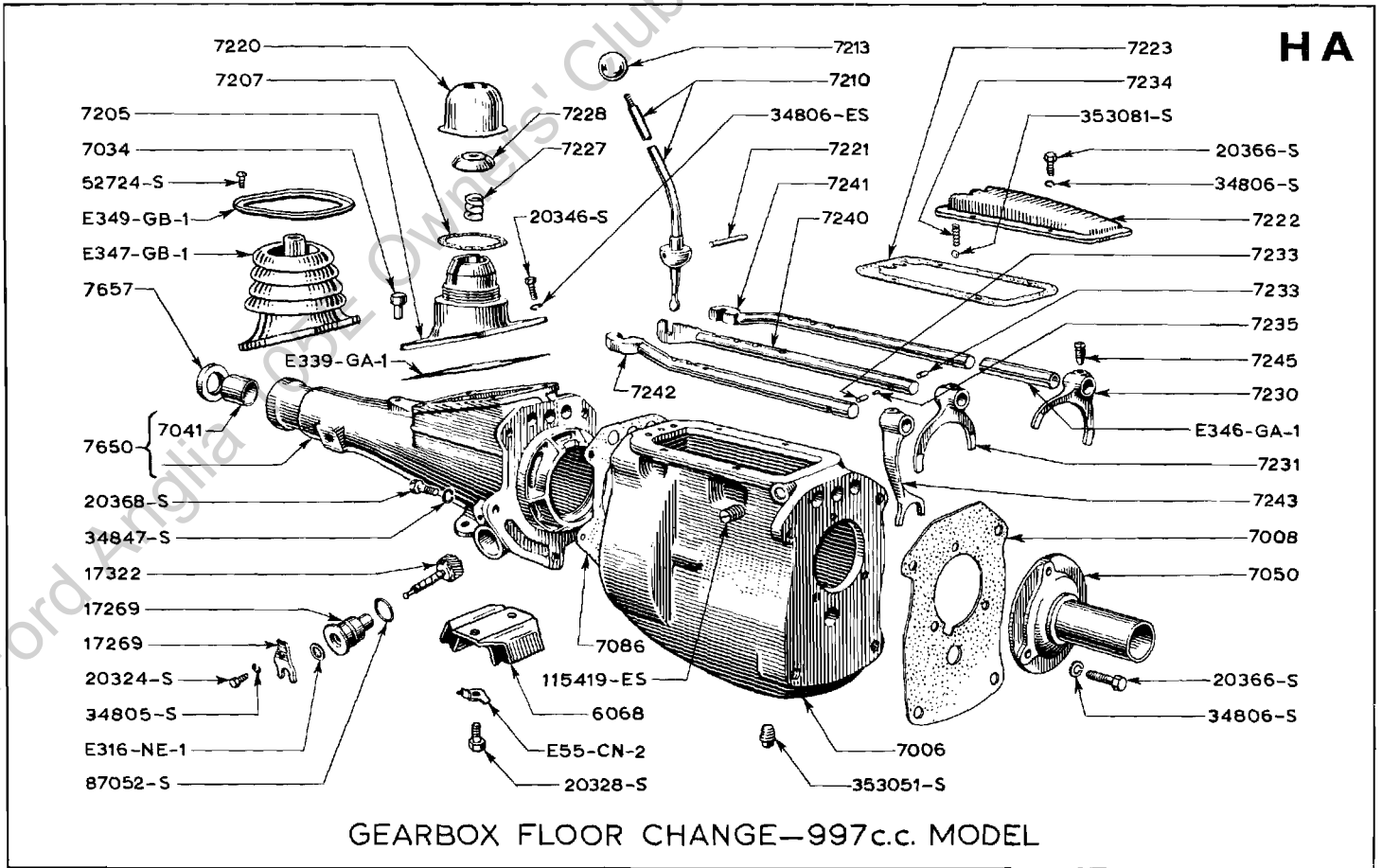
Illus. No.	Part No.	Name of Part	% Scaling	Year Range	Remarks	Qty. Req.
ENGINE -CONTINUED						
VALVE OPERATING MECHANISM AND COVERS						
GB	105E -6531-B	Support (rocker shaft)		4/61/		4
GB	113622-ES2	Bolt (support to cylinder head)- $\frac{3}{8}$ " dia.		4/61/		4
GB	113206-ES2	Lockwasher		4/61/		4
GC	†105E -6551	Gear (oil pump drive)				1
GC	†72432-S	Pin (gear to oil pump shaft)				1
GB	105E -6563-A	Shaft (rocker arm) assy.		9/59/61/4		1
GB	105E -6563-B	Shaft (rocker arm) assy.		4/61/		1
GB	357966-S	Plug (rocker shaft end)				2
GB	116105-ES100	Washer (rocker shaft end)			Spring type	2
GB	116106-ES100	Washer (rocker shaft end)			Flat type	2
GB	72025-S7	Split pin				2
GB	105E -6571	Seal (valve stem)	3			8
GA	105E -6584	Gasket (valve rocker arm cover)	25			1
OIL PUMP AND OIL PRESSURE RELIEF VALVE						
GC	105E -6600-A	Pump (oil) assy.		7		1
GC	20386-S7	Bolt (oil pump to cylinder block)				3
GC	34806-S7	Lockwasher				3
GC	†E81-CF-1	Body (oil pump) and filter relief valve assy.				1
GC	†105E -6608	Rotor (oil pump) and shaft assy.				1
GC	†105E-6551	Gear (oil pump drive)				1
GC	†72432-S	Pin (gear to shaft)				1
GA	†105E -6615-B	Pipe (oil pump inlet) and screen cover assy.				1
	†E55-CF-1	Plate (oil pump connection lock)				1
GC	†105E -6616-B	Cover (oil pump)				1
GC	†20344-S7	Bolt (cover to oil pump body)				4
GC	†34825-S7	Lockwasher				4
GC	†37066-ES	Ring (oil pump cover sealing)				1
GC	105E -6646	Pipe (oil pump relief valve oil return)				1
GC	†105E -6653-B	Retainer (oil pressure relief valve spring)				1
GC	†105E -6654	Spring (oil pressure relief valve)				1
GC	105E -6659	Gasket (oil pump to cylinder block)	10			1
GC	†105E -6663-C	Plunger (oil pump relief valve)		9/59/62/1		1
GC	†105E -6663-D	Plunger (oil pump relief valve)		1/62/		1
SUMP SPLASH SHIELD, OIL FILTER AND OIL LEVEL INDICATOR						
GA	105E -6675	Sump (engine oil) assy.			997 c. c.	1
GA	109E -6675	Sump (engine oil) assy.		7/62/	1198 c.c.	1
GA	45510-S2	Bolt (sump to cylinder block)			Length $2\frac{1}{4}$ "	2
GA	43263-ES2	Screw (sump to cylinder block) and washer assy.				16
GA	118297-ES2	Washer				2
GA	34805-S7	Lockwasher				2
GA	E174-Z-1	Kit (sump gasket)	5	9/59/60/10	For details see "Kits" section	1
	E175-Z-1	Kit (sump and front cover gasket)	2	9/59/60/10	For details see "Kits" section	1
GA	E211-Z-1	Kit (sump gasket)		10/60/	For details see "Kits" section	1
	E212-Z-1	Kit (sump and front cover gasket)		10/60/	For details see "Kits" section	1

† Part of gear type pump

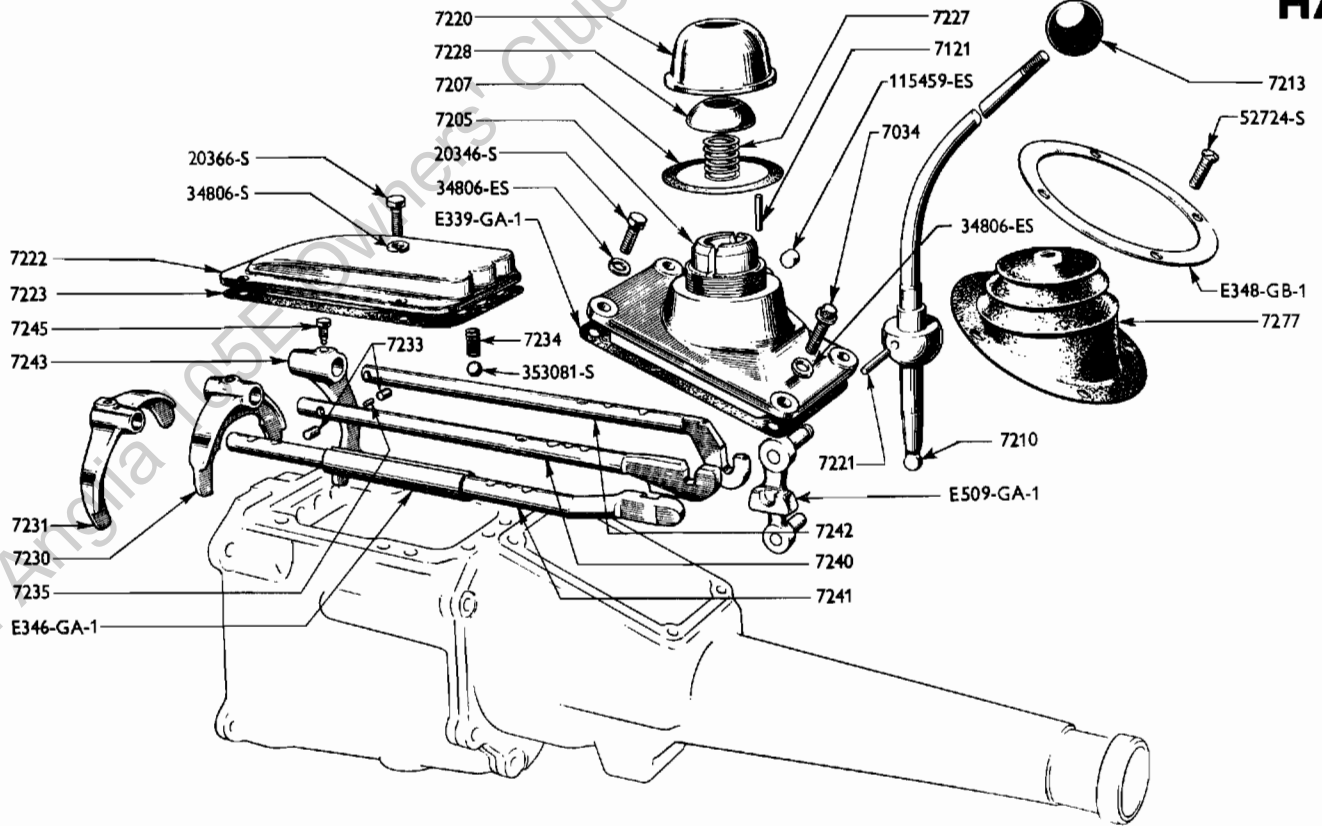
Illus. No.	Part No.	Name of Part	% Scaling	Year Range	Remarks	Qty. Req.
ENGINE—CONTINUED						
SUMP, SPLASH SHIELD, OIL FILTER AND OIL LEVEL INDICATOR—continued						
GA	E527-T-1	Shield (sump)				1
GA	E528-T-1	Bracket (sump shield mounting)				1
GA	20324-S7	Bolt (sump shield to bracket)				2
GA	44719-S7	Washer				4
GA	34805-S7	Lockwasher				2
GA	33795-S7	Nut				2
GA	E529-T-1	Clip (sump shield to suspension crossmember)				2
GA	34806-S7	Washer				4
GA	33797-S7	Nut				4
GA	E530-T-1	Plate (suspension crossmember protection)				2
GA	105E -6677	Cover (starter motor drive)				1
GA	105E -6689	Retainer (rear main bearing oil seal)				1
GA	20366-S2	Bolt (retainer to cylinder block)			Length 3/8"	2
GA	115803-ES	Bolt (retainer to cylinder block)			Length 3/4"	2
GA	34806-S7	Lockwasher				4
GB	105E -6701	Packing (crankshaft rear oil seal)—lower	10			1
GB	105E -6702	Packing (crankshaft rear oil seal)—upper	10			1
GC	105E -6714-A	Filter (engine oil) assy.				1
GC	115827-ES8	Bolt (oil filter to oil pump)				1
GC	116087-ES	Washer				1
GA	105E -6723	Tube (crankcase ventilation outlet) assy.				1
GA	EB -6730	Plug (sump drain)	3			1
GC	105E -6731-A	Kit (oil filter element)	100		For details see "Kits" section	1
GA	EB -6734	Gasket (sump drain plug)	15	9/59/62/2		1
GA	105E -6734	Gasket (sump drain plug)		1/62/		1
GC	105E -6746	Gasket (oil filter element seal)		2/60/	Part of Purolator filter	1
GC	116199-ES8	Washer (oil filter element seal)		2/60/	Part of Purolator filter	1
GA	105E -6752	Indicator (oil level) assy.				1
GA	105E -6754	Tube (oil level indicator)				1
GA	105E -6762	Elbow (ventilator outlet tube)				1
GA	E34-CG-1	Tube (cylinder block to ventilation outlet elbow)				1
GA	EOTA -6766-E	Cap (oil filler and breather)	2		Dry type	1
	105E -6775-B	Shield (engine splash)				1
	52727-S7	Screw (splash shield to front sidemember)				4
	44713-S7	Washer				6
GC	105E -6883-A	Case (oil filter) assy.			Part of A. C. filter	1
GC	105E -6883-B	Case (oil filter) assy.	2/60/		Part of Purolator filter	1
GC	E1ADKN-18688-B	Gasket (oil filter case to oil pump body)				1
GC	E1ADDN-99169-B	Spring (oil filter centre bolt)			Part of A. C. filter	1
GC	105E -6887-A	Seat (oil filter element retaining spring)			Part of A. C. filter	1
GC	105E -6887-B	Seat (oil filter element retaining spring)		2/60/	Part of Purolator filter	1
GC	105E -6887-C	Seat (oil filter element retaining spring)		2/60/	Part of Tecalemit filter	1
GC	100E -6889-B	Spring (oil filter element retaining)		2/60/	Part of Tecalemit filter	1
GC	105E -6889	Spring (oil filter element retaining)		2/60/	Part of Purolator filter	1
GC	105E -6896	Ring (oil filter cup retaining strap)		2/60/	Part of Purolator filter	1

Illus. No.	Part No.	Name of Part	% Scaling	Year Range	Remarks	Qty. Req.
---------------	----------	--------------	--------------	---------------	---------	--------------

Ford Anglia 105E Owners' Club UK

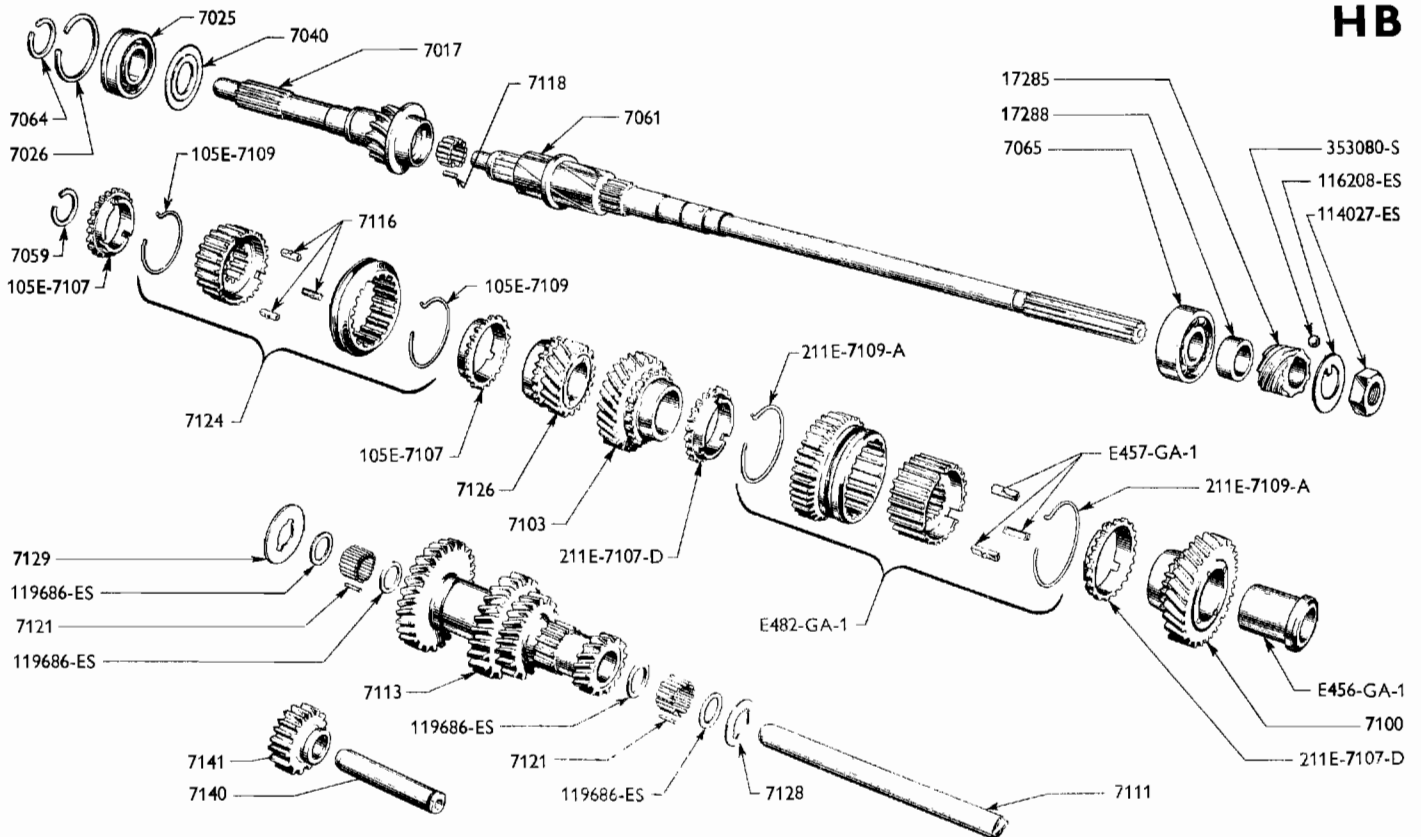


HA



GEARBOX-FLOOR CHANGE-1198c.c. MODEL

HB



GEARBOX INTERIOR-1198c.c. MODEL

Illus. No.	Part No.	Name of Part	% Scaling	Year Range	Remarks	Qty. Req.	A	B
GEARBOX (TRANSMISSION) AND GEAR CHANGE								
						A — With 997 c. c. engine		
						B — With 1198 c. c. engine		
GEARBOX								
	105E	-7000			Gearbox assy.	1	-	
	123E	-7000-A			Gearbox assy.	-	1	
	105E	-7003			Gearbox and extension assy.	1	-	
HA	105E	-7006-B			Case (gearbox) assy.	1	-	
HA	105E	-7006-C			Case (gearbox) assy.	1	-	
HD	113E	-7006-C			Case (gearbox)	-	1	
HA	353051	-ES			Plug (gearbox oil filler and drain)	2	2	
HA	105E	-7008			Gasket (clutch housing to gearbox)	1	1	
GA	105E	-7009-B			Plate (engine rear)	1	-	
		20308-S7			Bolt (engine rear plate to cylinder block)	1	1	
		34805-S7			Lockwasher	1	1	
HB	105E	-7017-B			Gear (gearbox main drive)—Tooth Length $\frac{3}{4}$ "	1	-	
HB	105E	-7017-C			Gear (gearbox main drive)—Tooth Length $\frac{13}{16}$ "	1	10/59/	
HB	105E	-7025-A			Bearing (main drive gear ball)	1	1	
HB	105E	-7026			Ring (gearbox main drive bearing snap)	1	1	
EA	EOA	-7034			Vent (rear axle housing)	1	1	
HA	EOA	-7034			Vent (gearbox extension housing)	1	9/59/59/10	
HA	105E	-7034			Vent (gearbox extension housing)	1	10/59/	
	105E	-7039-A			Kit (universal joint)	2		For details see "Kits" section
HB	105E	-7040			Baffle (gearbox main drive gear oil)	1	1	
HA	105E	-7041-B			Bearing (gearbox extension housing)	1		Pre-sized
HA	105E	-7050			Retainer (gearbox main drive gear)	1	1	
HA	20366-S2				Bolt (retainer to gearbox case)	3	3	
HA	34806-ES2B				Lockwasher	3	3	
HC	EOA	-7059			Ring (clutch slave cylinder retaining)	15		
HB	105E	-7059-B			Ring (third and high speed synchronizer hub snap)	1		
NA	105E	-7059-B			Ring (speedometer driving gear locating snap)	1	9/59/59/11	
NA	105E	-7059-B			Ring (gearbox mainshaft bearing snap)	1	9/59/59/11	
HB	105E	-7059-B			Ring (gearbox first speed gear hub snap)	1	9/59/59/11	
HB	105E	-7061-D			Shaft (gearbox main)	1	-	
HA	E456-GA-1				Sleeve (gearbox mainshaft)	-	1	
HA	113E	-7061-B			Shaft (gearbox main)	-	1	
HB	105E	-7064-A			Ring (gearbox main drive gear snap)—Inner	1	1	.0870"—.0899"—Green
HB	105E	-7064-B			Ring (gearbox main drive snap)—inner	1	1	.0900"—.0929"—White
HB	105E	-7064-C			Ring (gearbox main drive gear snap)—inner	1	1	.0930"—.0959"—Blue
HB	105E	-7064-D			Ring (gearbox main drive gear snap)—inner	1	1	.0960"—.0989"—Orange
HB	105E	-7065-B			Bearing (gearbox main shaft ball)	1	-	
HD	E436-GA-1				Housing (gearbox mainshaft bearing) assy.	-	1	
HD	306305-S				Pin (bearing housing spring)	-	1	
HA	113E	-7065			Bearing (gearbox mainshaft ball) assy.	-	1	
HB	105E	-7070-B			Ring (gearbox mainshaft bearing snap)	1	-	
EB	204E	-7074			Bearing (universal joint) assy.	8	8	
EB	105E	-7078			Seal (universal joint spider oil)	8	8	
EB	204E	-7083			Retainer (universal joint spider oil seal)	8	8	
EB	105E	-7086			Gasket (extension housing to gearbox)	1	-	
EB	100E	-7091			Yoke (drive shaft flange)	1	1	
HD	113E	-7086-B			Gasket (extension housing to gearbox)	-	1	
EB	100E	-7096			Ring (universal joint bearing snap)	8	8	
HA	113E	-7100-C			Gear (gearbox first speed)	-	1	
HB	105E	-7101-D			Gear (gearbox third speed) assy.—Tooth Length $\frac{11}{16}$ "	1	-	
HB	105E	-7101-E			Gear (gearbox third speed) assy.—Tooth Length $\frac{3}{4}$ "	1	10/59/	Replaced by 109E-7101

Illus. No.	Part No.	Name of Part	% Scaling	Year Range	Remarks	Qty. Req.
------------	----------	--------------	-----------	------------	---------	-----------

A—With 997 c. c. engine
B—With 1198 c. c. engine

GEARBOX (TRANSMISSION) AND GEAR CHANGE—CONTINUED

A B

GEARBOX—continued

HB	109E	-7101			Gear (gearbox third speed) assy.	Replaces 105E-7101-E 1 -
HB	105E	-7102-C			Gear (gearbox second speed) assy.—Tooth Length $\frac{3}{4}$ " ...	9/59/59/10 1 -
HB	105E	-7102-D			Gear (gearbox second speed) assy.—Tooth Length $\frac{3}{4}$ "	1 10/59/ 1 -
HA	113E	-7103-B			Gear (gearbox second speed)	7/62/ - 1
HB	105E	-7107			Ring (gear synchronizer blocking)	1 3 -
HA	113E	-7017-B			Ring (gear synchroniser blocking)	7/62/ - 2
HA	113E	-7017-B			Ring (gearbox second speed) - 1
HA	211E	-7017-D			Ring (gear synchroniser blocking)	7/62/ - 2
HB	105E	-7109			Spring (gearbox synchronizer)	1 4 2
HA	211E	-7109-A			Spring (gearbox synchroniser)	7/62/ - 2
HB	105E	-7111-B			Countershaft (gearbox) 1 -
HA	113E	-7111			Countershaft (gearbox)	7/62/ - 1
HB	105E	-7113-C			Gear (gearbox countershaft)—Tooth Length $\frac{3}{4}$ "	9/59/59/10 1 -
HB	105E	-7113-D			Gear (gearbox countershaft)—Tooth Length $\frac{3}{4}$ "	1 10/59/ 1 -
HA	113E	-7113-C			Gear (gearbox countershaft)	7/62/ - 1
HB	§105E	-7115-C			Spacer (gearbox countershaft bearing)—Lenth 4.40"	Use with (4) 119686-ES18 Washer 1 -
HB	105E	-7116			Insert (gearbox third and fourth speed synchronizer hub) ...	2 3 3
HB	EOA	-7118			Roller (gearbox mainshaft pilot bearing)	10 13 13
HB	119686-ES18				Washer (countershaft) 2/4 4
HB	EOA	-7121			Roller (gearbox countershaft gear bearing)	10 40 40
HB	105E	-7124-A			Synchronizer (gearbox third and fourth gear) assy.	1 9/59/62/3 Replaced by 105E-7124-B 1 -
HB	105E	-7124-B			Synchroniser (gearbox third and fourth gear) assy.	3/62/ Replaces 105E-7124-A 1 -
HA	113E	-7124-C			Synchroniser (gearbox third and fourth speed) assy.	7/62/ - 1
HA	E482-GA-1				Synchronizer (gearbox first and second speed) assy.	7/62/ - 1
HA	E457-GA-1				Insert (gearbox first and second speed synchronizer hub)	7/62/ - 3
HB	E368-GA-1				Gear (gearbox first speed) and hub assy.	2 1 -
HB	E137-GA-1				Insert (gearbox first and second speed hub)	3 3 -
HB	E372-GA-1				Retainer (gearbox first and second speed hub insert) 1 -
HA	113E	-7126			Gear (gearbox third speed)	7/62/ - 1
HB	105E	-7128-B			Washer (gearbox countershaft thrust)—rear	2 1 1
HB	105E	-7129-B			Washer (gearbox countershaft thrust)—front	2 1 1
HB	105E	-7140			Shaft (gearbox reverse gear) 1 -
HA	211E	-7140-B			Shaft (gearbox reverse gear)	7/62/ - 1
HB	105E	-7141			Gear (gearbox reverse) assy. 1 -
GA	113E	-7141-C			Gear (gearbox reverse) assy.	7/62/ - 1
HB	105E	-7160			Ring (gearbox main drive gear bearing snap)—inner	1 9/59/61/4 1 -

GEAR CHANGE

HA	105E	-7205-B			Cover (gear change)	9/59/62/5 1 -
HA	105E	-7205-C			Cover (gear change)	5/62/ 1 -
HA	20346-S7				Bolt (gear change cover to extension housing) 4 -
HA	34806-ES2B				Lockwasher 4 -
HA	E339-GA-1				Gasket (gear change lever cover to extension housing)	2 1 -
HB	113E	-7205-C			Cover (gear change)	7/62/ - 1
HB	20346-S7				Bolt (gear change cover to extn. housing)	7/62/ - 3
HB	105E-7034				Vent (gear change cover)	7/62/ - 1
HB	34806-S7				Lockwasher	7/62/ - 4

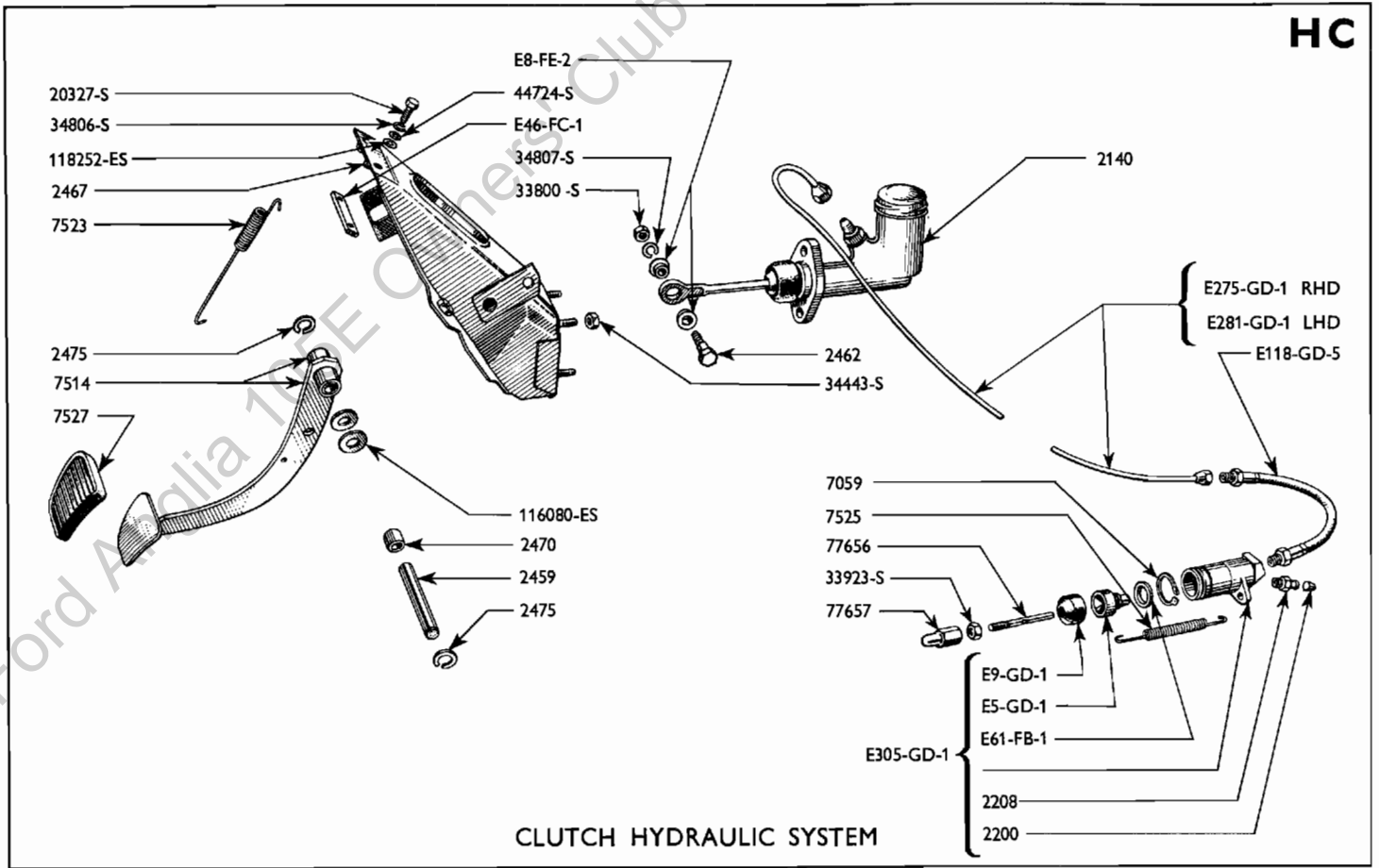
§ Replaces 4.49" spacer which was used with 2 119686-ES18 Washer.

Illus. No.	Part No.	Name of Part	% Scaling	Year Range	Remarks	Qty. Req.
A--With 997 c.c. engine B--With 1198 c.c. engine						
GEARBOX (TRANSMISSION) AND GEAR CHANGE--CONTINUED						
A B						
GEAR CHANGE--continued						
HB/HD	E339-GA-1	Gasket (gearchange housing to extn. housing)		7/62/		- 1
HB	E509-GA-1	Lever (reverse gear change) assy.		7/62/		- 1
HB	EOA-7121	Pin (gear change lever to housing)		7/62/		- 1
HB	115459-ES	Plug (gear change cover)		7/62/		- 1
HA	105E -7207	Gasket (gearbox gear change lever retaining cap)	1			1 1
HA	105E -7210-B	Lever (gearbox gear change) assy. --Gunmetal Grey		9/59/61/9	Saloon and Van	1 -
HA	105E -7210-C	Lever (gearbox gear change) assy. --Windsor Grey		9/61/		1 1
HA	E136-GB-1	Cover (gearbox gear change lever)--Light Grey		9/59/61/9	De Luxe Saloon	1 -
HA	E159-GB-1	Cover (gearbox gear change lever)--Dark Grey		9/59/61/9	Standard Saloon	1 -
HA	E159-GB-1	Cover (gearbox gear change lever)--Dark Grey		6/61/61/9	Van	1 -
HA	E347-GB-1	Cover (gearbox gear change lever)-- Black		9/61/		1 1
HA	E158-GB-1	Retainer (gearbox gear change lever cover)--Gunmetal Grey		9/59/61/9	Saloon and Van	1 -
HA	E349-GB-1	Retainer (gearbox gear change lever cover)--Windsor Grey		9/61/		1 1
HA	52724-S7	Screw (retainer and cover to floor)				4 4
HA	105E -7213-B	Knob (gear change lever)--Gunmetal Grey	2	9/59/61/9	Saloon and Van	1 -
HA	105E -7213-C	Knob (gear change lever)--Windsor Grey		9/61/		1 1
HA	105E -7220	Cap (gear change lever retaining)				1 1
HA	105E -7221	Trunnion (gear change lever)				1 1
HA	105E -7222-B	Cover (gearbox case)				1 1
HA	20366-S2	Bolt (gearbox cover to gearbox case)				4 4
HA	34806-ES2B	Lockwasher				4 4
HA	105E -7223-A	Gasket (gearbox cover)	2	9/59/61/1	Replaced by 105E-7223-B	1 -
HA	105E -7223-B	Gasket (gearbox cover)		1/61/	Replaces 105E-7223-A	1 1
HA	105E -7227-A	Spring (gearbox gear change lever)		9/59/60/6		1 -
HA	105E -7227-B	Spring (gearbox gear change lever)		6/60/		1 1
HA	105E -7228	Seat (gearbox gear change lever spring)				1 1
HA	105E -7230-B	Fork (third and high speed gear change)		7/62/		1 -
HA	105E -7231-B	Fork (first and second speed gear change)				1 -
HA	113E -7231-C	Fork (first and second speed gear change)		7/62/		- 1
HA	105E -7233	Plunger (gear change shaft interlock)	1			2 2
HA	74113-S	Plug (plunger hole in gearbox case)-- ³ / ₄ " dia.		9/59/60/6		1 -
HA	115419-ES	Plug (plunger hole in gearbox case)-- ²¹ / ₆₄ " dia.		6/60/		1 -
HA	105E -7234	Spring (gear change ball)				3 3
HA	353081-S	Ball (gear change shaft)				3 3
HA	105E -7235	Pin (gearbox gear change shaft interlock)	1			1 1
HA	105E -7240-C	Shaft (first and second speed gear change)				1 -
HB	113E -7240-C	Shaft (first and second speed gear change)		7/62		- 1
HA	105E -7241-B	Shaft (third and high speed gear change)		9/59/61/3		1 -
HA	105E -7241-C	Shaft (third and high speed gear change)		3/61/		1 -
HB	113E -7241-A	Shaft (third and fourth speed gear change)		7/62/		- 1
HA	E346-GA-1	Sleeve (third and high speed gear change shaft)				1 1
HA	105E -7242-C	Shaft (reverse gear change)				1 -
HB	113E -7242-E	Shaft (reverse gear change)		7/62/		- 1
HA	105E -7243-B	Fork (reverse gear change)				1 -
HB/HD	113E -7243-B	Fork (reverse gear change)		7/62/		- 1
HA	105E -7245	Screw (gear change fork securing)				3 3
HB	113E -7277	Seal (gear change lever dust)		7/62/		- 1
HB	E348-GB-1	Retainer (gear change lever dust seal)		7/62/		- 1
HB	52724-S7	Screw (seal and retainer to floor)		7/62/		- 4

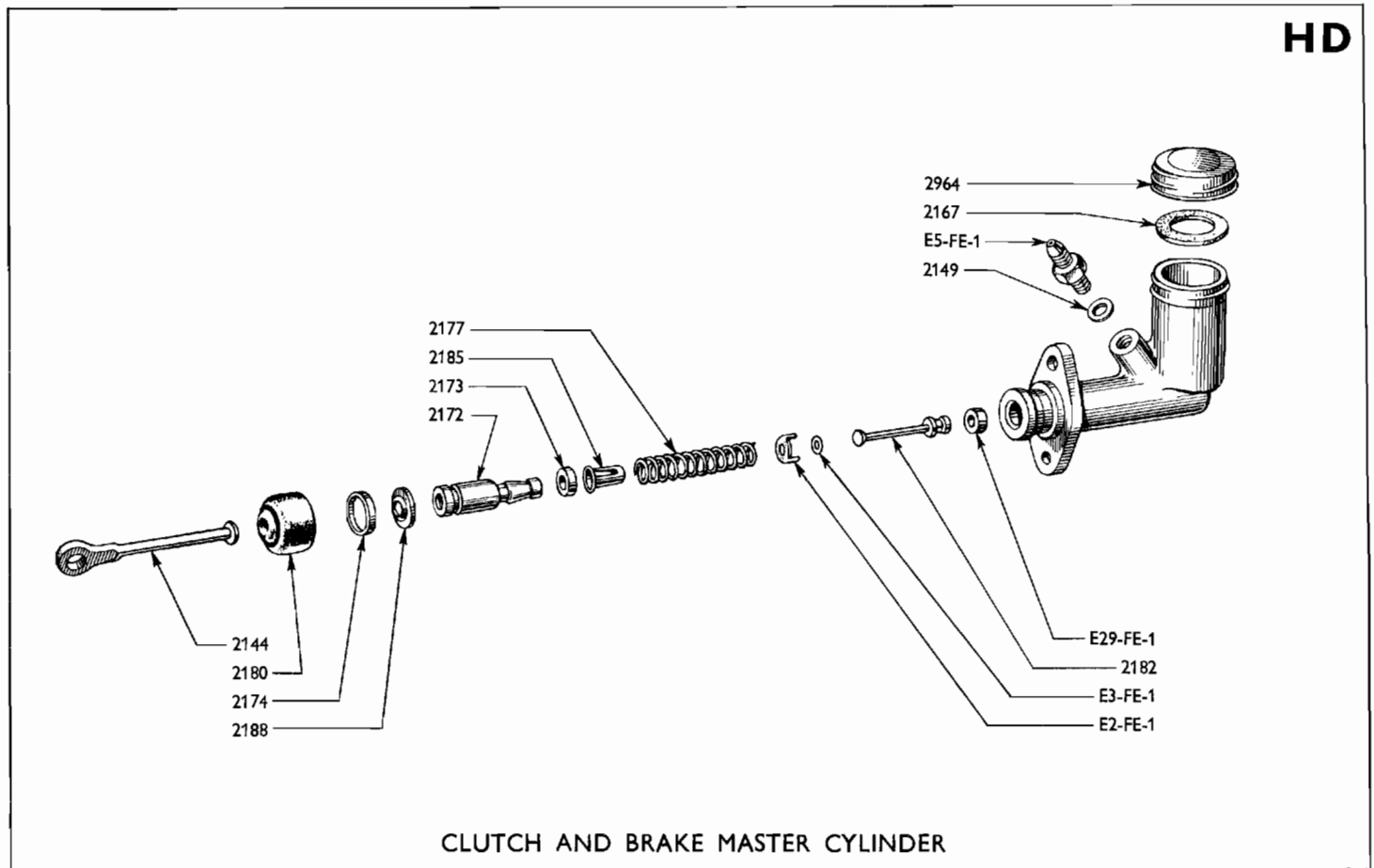
Illus. No.	Part No.	Name of Part	% Scaling	Year Range	Remarks	Qty. Req.
---------------	----------	--------------	--------------	---------------	---------	--------------

Ford Anglia 105E Owners' Club UK

HC



HD

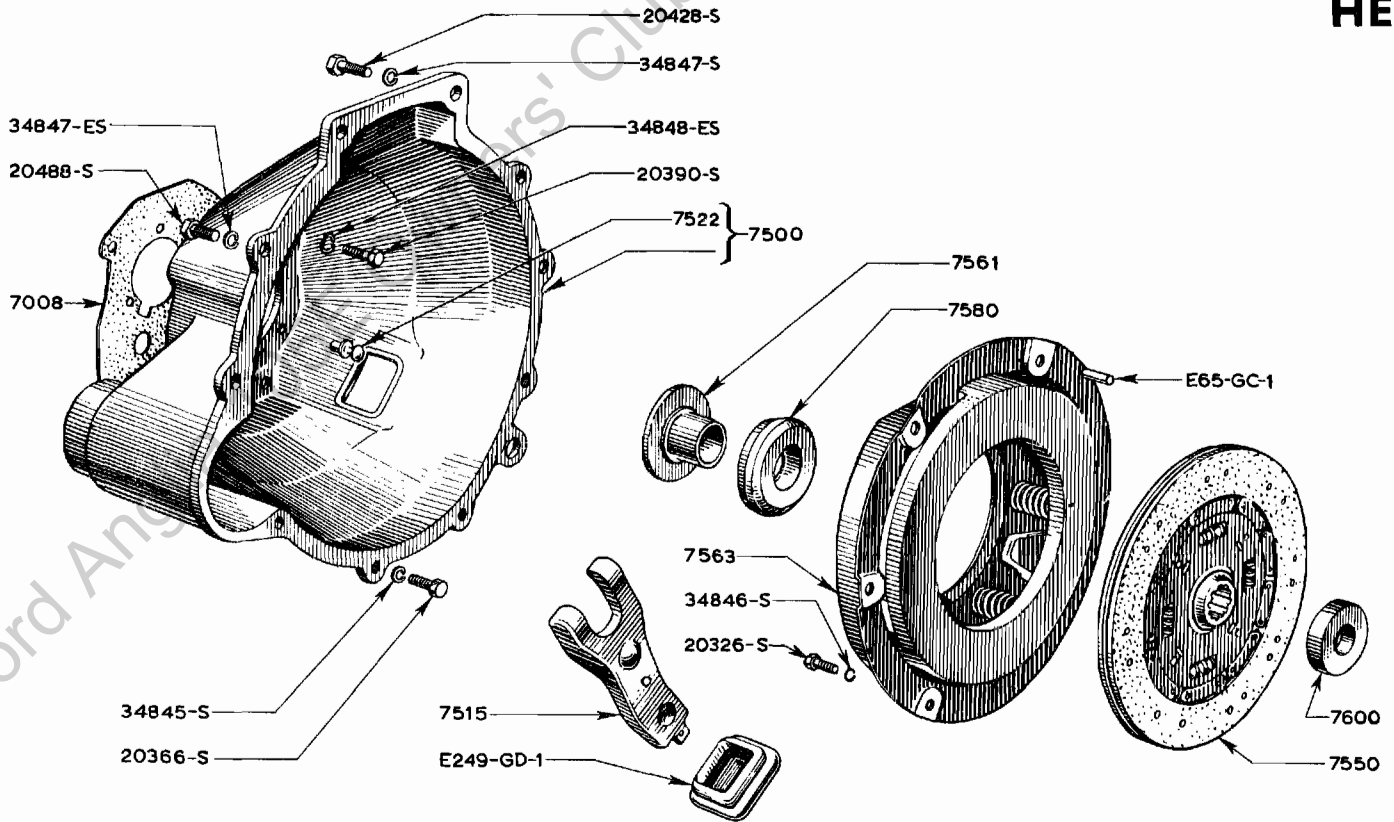


Illus. No.	Part No.	Name of Part	% Scaling	Year Range	Remarks	Qty. Req.
CLUTCH AND CLUTCH RELEASE						
SLAVE CYLINDER						
	ME-3833-E	Fluid (hydraulic clutch)			Accessory	a/r
	E72-Z-1	Kit (clutch slave cylinder repair)	5		For details see "Kits" section	1
HC	E278-GD-1	Cylinder (clutch release slave) assy.	7	9/59/60/6	Replaced by E305-GD-1 and 105E-6382-B	1
HC	E305-GD-1	Cylinder (clutch release slave) assy.		6/60/	With 105E-6382-B replaces E278-GD-1	1
HC	EOA-7059	Ring (clutch slave cylinder retaining)	1
	E259-GD-1	Clip (clutch slave cylinder to clutch housing)		9/59/60/6	1
HC	E118-GD-5	Hose (clutch slave cylinder)	1
HC	EOA-77656-A	Rod (slave cylinder push)	1
HC	EOA-77656-A	Rod (slave cylinder push)	1
HC	EOA-77657-C	End (slave cylinder adjusting rod push)	1
HC	33923-S7	Nut (adjusting rod end locking)	1
HC	100E-2208	Screw (slave cylinder bleed)	1
HC	E5-GD-1	Piston (slave cylinder)	1
HC	E61-FB-1	Seal (slave cylinder)	10		1
HC	EOA-2200	Cap (slave cylinder bleed screw)	1
HC	E9-GD-1	Cover (slave cylinder dust)	7		1

MASTER CYLINDER

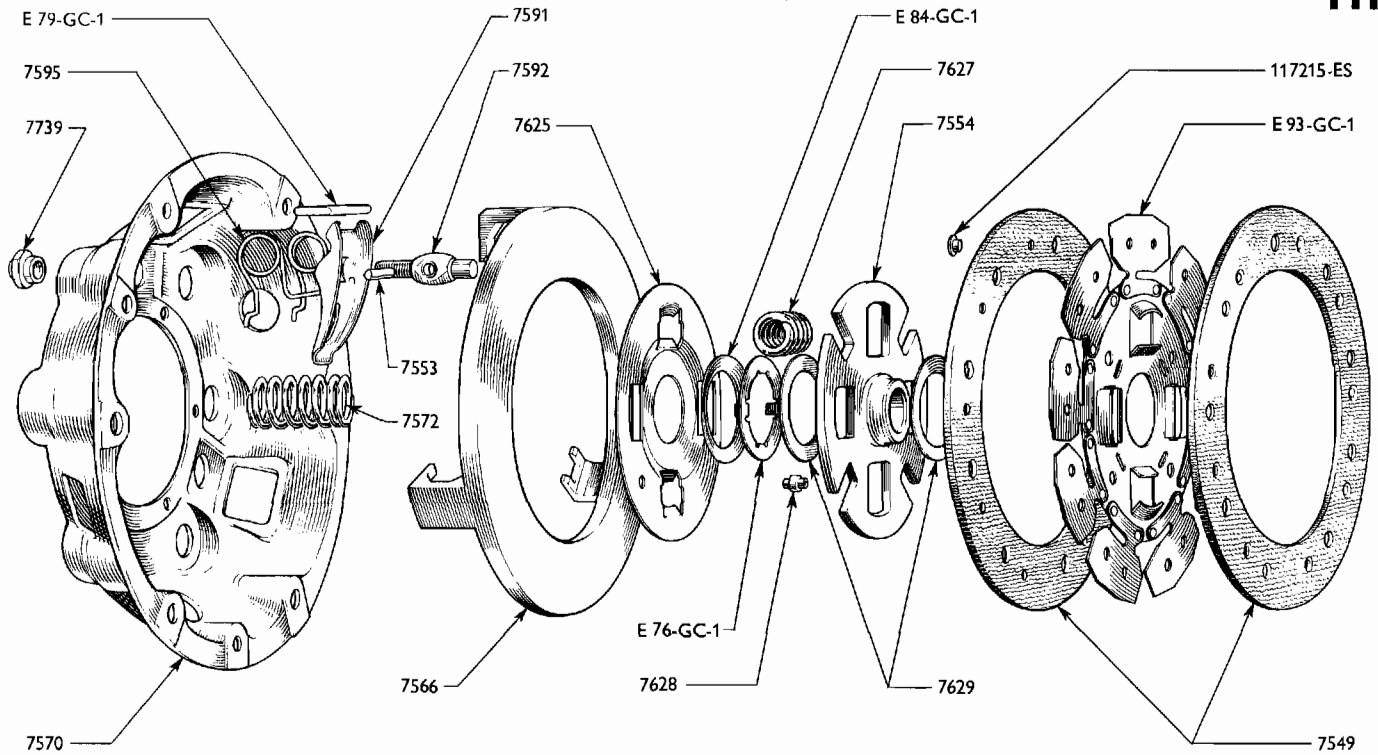
HC	105E-2140-B	Cylinder (clutch master) assy.	1
	E188-Z-1	Kit (clutch master cylinder repair)	7		For details see "Kits" section	1
	ME-3833-E	Fluid (hydraulic brake and clutch)			Accessory	a/r
HD	E2-FE-1	Spacer (clutch master cylinder valve)	7		1
HD	E3-FE-1	Washer (clutch master cylinder valve seal spring)	7		1
HD	E5-FE-1	Adaptor (clutch master cylinder pipe)	1
HD	E29-FE-1	Seal (clutch master cylinder valve)	5		1
HD	105E-2144-B	Rod (clutch master cylinder piston push)	1
HC	E8-FE-2	Bush (clutch master cylinder push rod)	2
HC	33800-S7	Nut (push rod to pedal)	1
HC	34807-S7	Lockwasher	1
HD	EOA-2149	Gasket (clutch master cylinder adaptor)	1
HD	E62A-2167	Gasket (clutch master cylinder filler cap)	1
HD	105E-2172-B	Piston (clutch master cylinder)	1
HD	100E-2173	Seal (clutch master cylinder inner)	1
HD	E62A-2174	Circlip (clutch master cylinder push rod retaining washer)	1
HD	100E-2177	Spring (clutch master cylinder piston return)	1
HD	204E-2180	Cover (clutch master cylinder dust)	1
HD	100E-2182-A	Stem (clutch master cylinder valve)	1
HD	105E-2185-B	Retainer (clutch master cylinder piston return spring)	1
HD	100E-2188	Washer (clutch master cylinder piston retaining)	1
HD	100E-2964-B	Cap (clutch master cylinder filler)	1
HC	E275-GD-1	Pipe (clutch master cylinder to clutch hose) — R. H. D.	1
HC	E281-GD-1	Pipe (clutch master cylinder to clutch hose) — L. H. D.	1
	E295-GD-1	Bracket (clutch hose)	1

HE



CLUTCH HOUSING AND RELEASE MECHANISM

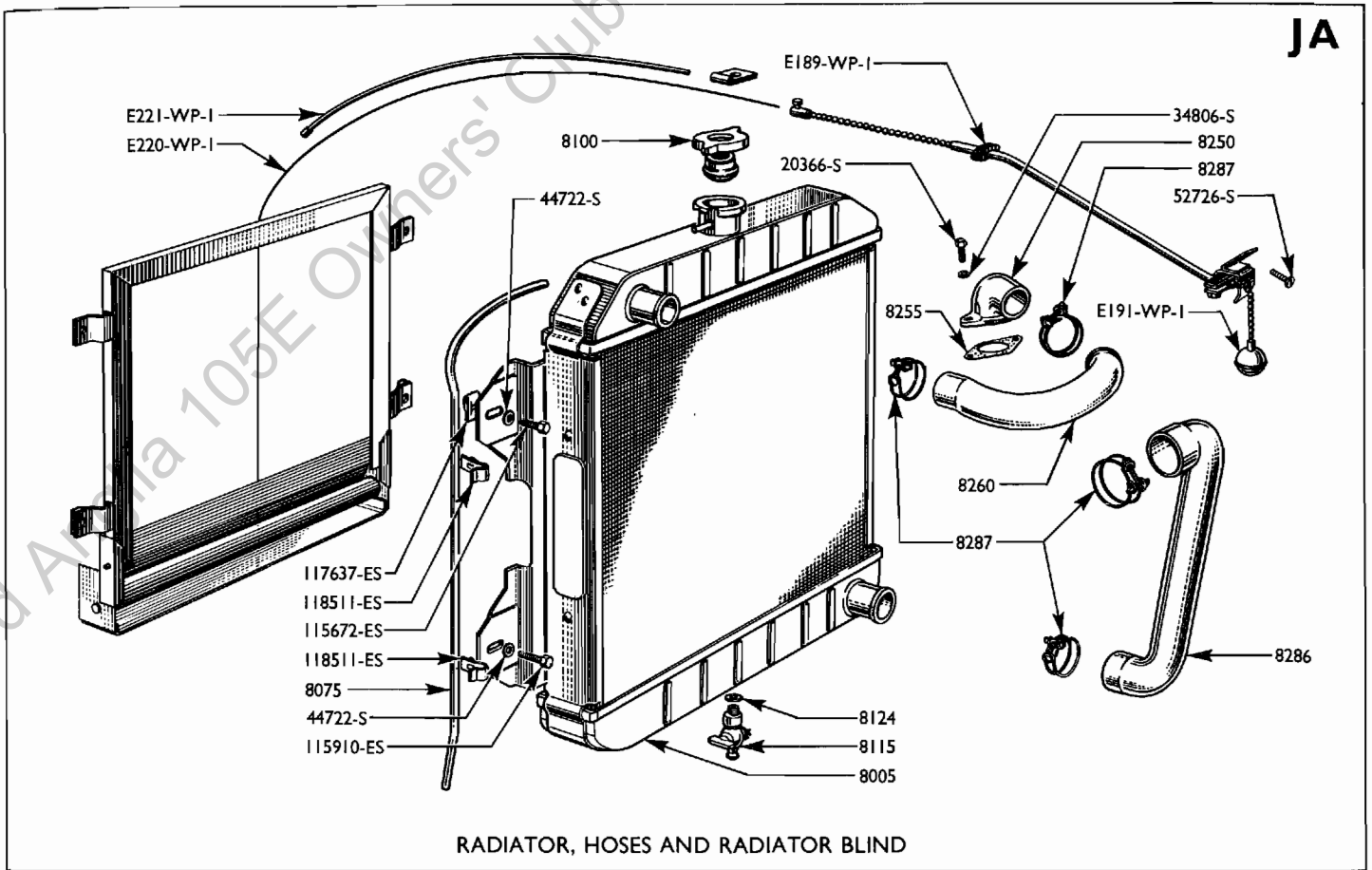
HF



CLUTCH PRESSURE PLATE ASSY

CLUTCH DISC ASSY

Illus. No.	Part No.	Name of Part	% Scaling	Year Range	Remarks	Qty. Req.
CLUTCH AND CLUTCH RELEASE-CONTINUED						
CLUTCH HOUSING AND RELEASE MECHANISM						
HE	105E -7500	Housing (clutch) assy.			With 997 c.c. engine	1
HE	123E-7500	Housing (clutch) assy.	7/62/		With 1198 c.c. engine	1
HE	20324-S7	Bolt (clutch housing to engine rear plate)			Length 3/4"	3
HE	34845-S2	Lockwasher	3
HE	20428-S2	Bolt (clutch housing to cylinder block)			Length 1 1/4"	2
HE	20488-S7	Bolt (clutch housing to cylinder block)			Length 1 3/4"	4
HE	34847-ES2	Lockwasher	6
HE	20390-S	Bolt (clutch housing to gearbox)			Length 1"	4
HE	34848-ES-2	Lockwasher	4
HC	105E-2459-A	Shaft (brake and clutch pedal)	9/59/60/8		1
	115512-ES2A	Clip (brake and clutch pedal shaft)	9/59/60/8		2
HC	105E-2459-B	Shaft (brake and clutch pedal)	8/60/		1
HC	204E-2475	Ring (brake and clutch pedal shaft retaining)	8/60/		2
HC	116080-ES	Washer (brake and clutch pedal spacing)	2
HC	204E-2462	Eccentric (clutch pedal adjusting)	1
HC	105E-2467-B	Bracket (brake and clutch pedal support)	9/59/60/5		1
HC	105E-2467-C	Bracket (brake and clutch pedal support)	5/60/		1
HC	E46-FC-1	Plate (brake and clutch pedal bracket tapping)	1/61/		1
HC	105E-2470	Bush (clutch pedal)	2
HC	20326-ES2A	Bolt (support bracket to dash panel)	9/59/59/10		1
HC	20327-S7	Bolt (support bracket to dash panel)	10/59/		2
HC	34443-S7	Nut	4
HC	44724-S7	Washer	2
HC	118252-ES	Washer	2
HC	34806-S7	Lockwasher	2
HC	105E -7514-B	Pedal (clutch) assy. - R. H. D.	1
HC	106E -7514-B	Pedal (clutch) assy. - L. H. D.	1
HE	105E -7515	Fork (clutch release) assy.	1
HE	E249-GD-1	Gaiter (clutch release fork)	1
HE	105E -7522	Pin (clutch release fork fulcrum)	1
CC/HC	105E -7523	Spring (brake and clutch pedal retracting)	1
HC	105E -7525	Spring (clutch release fork retracting)	7		1
HC	105E -7527	Pad (clutch pedal)	15		1
HF	105E -7549-B	Lining (clutch disc)			Optional in pairs with 105E-7549-C - Export only	2
HF	105E -7549-C	Lining (clutch disc)			Optional in pairs with 105E-7549-B - Export only	2
HF	117215-ES	Rivet (lining to disc)			Export only	18
HE	105E -7550-C	Disc (clutch) and linings assy.	4		1
HF	E93-GC-1	Disc (clutch) and segments assy. - Less linings			Export only	1
HF	105E -7553	Roller (clutch release lever bearing)			Export only	3
HF	105E -7554	Hub (clutch disc)			Export only	1
HE	105E -7561-C	Hub (clutch release) assy.	7		1
HE	105E -7563-D	Plate (clutch pressure) and cover assy.	2		1
HE	E65-GC-1	Dowel (pressure plate to flywheel)	3
HE	20326-S7	Bolt (pressure plate to flywheel)	6
HE	34846-S7	Lockwasher	6
HF	105E -7566-C	Plate (clutch pressure)			Export only	1
HF	105E -7570-B	Cover (clutch pressure plate)			Export only	1
HF	105E -7572	Spring (clutch pressure)			Export only	6
HE	105E -7580-B	Bearing (clutch release) assy.	3		1



RADIATOR, HOSES AND RADIATOR BLIND

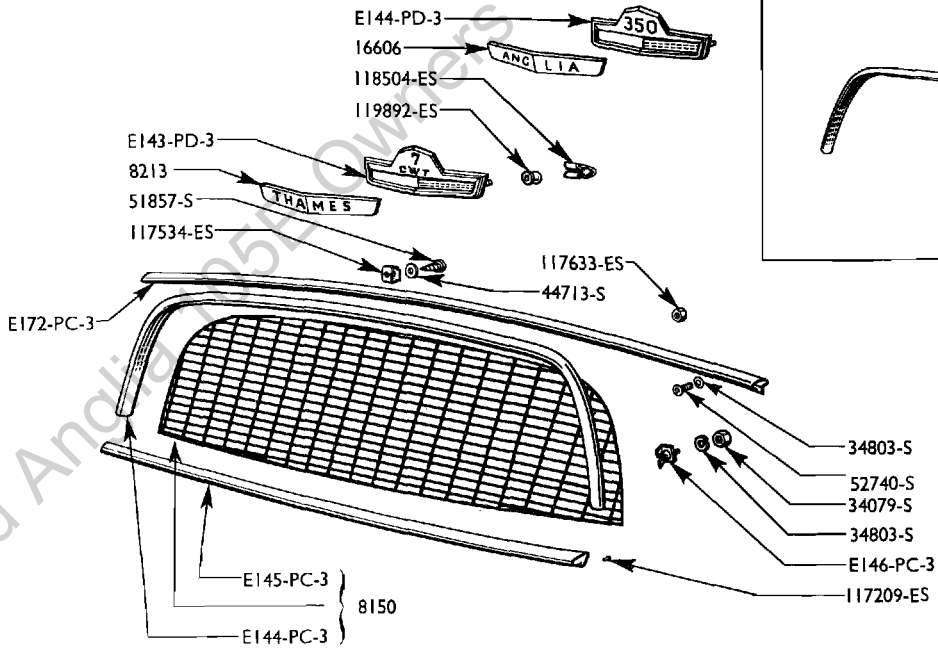
Illus. No.	Part No.	Name of Part	% Scaling	Year Range	Remarks	Qty. Req.
------------	----------	--------------	-----------	------------	---------	-----------

COOLING SYSTEM

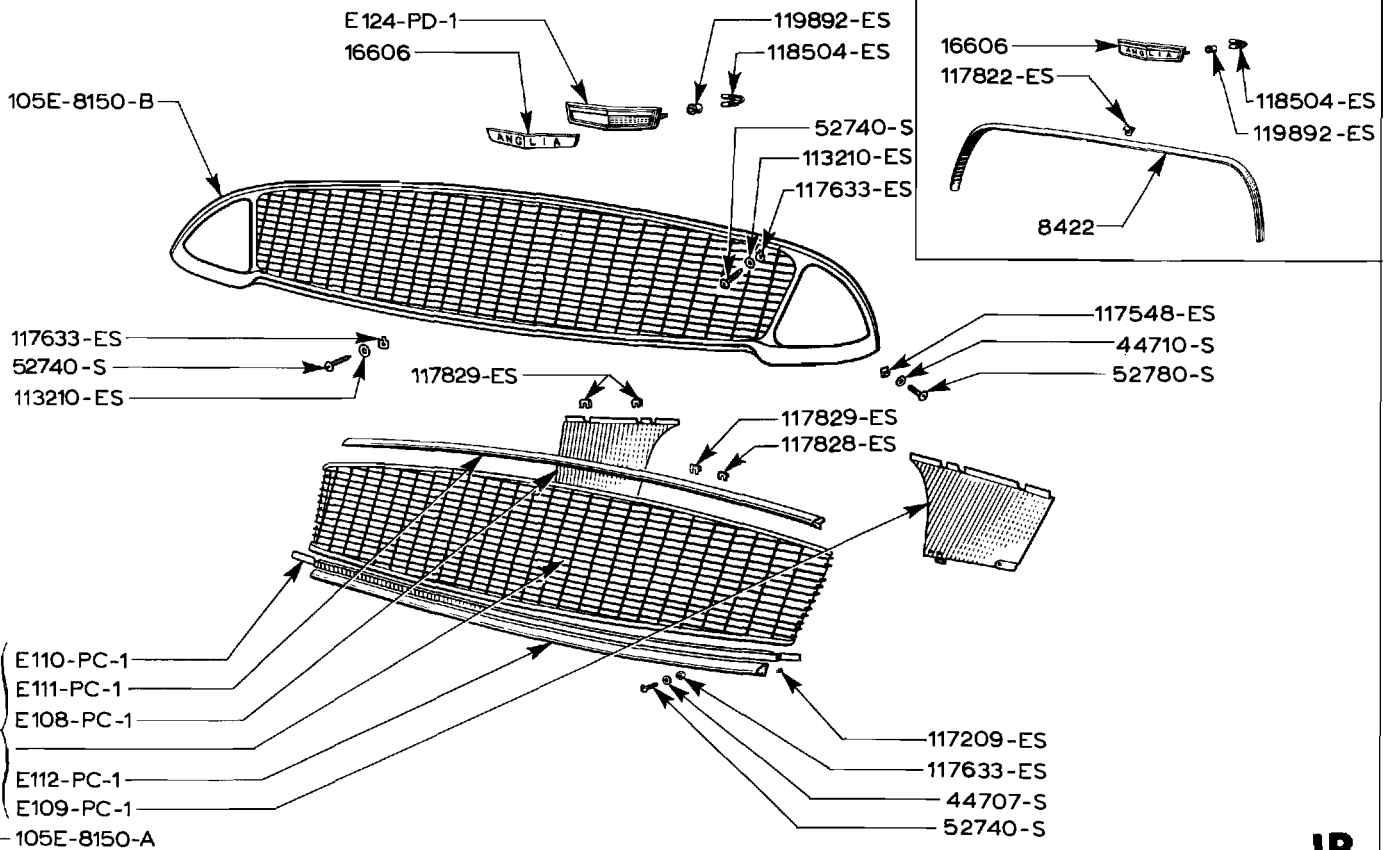
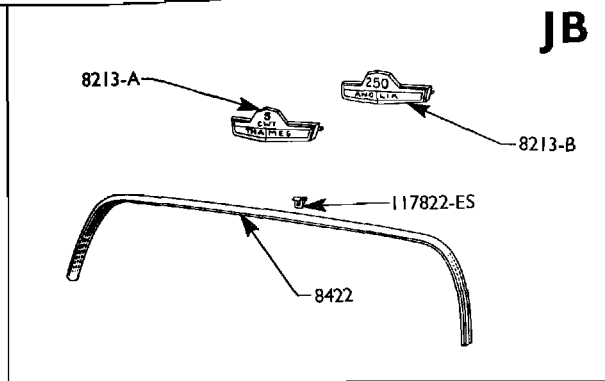
RADIATOR, GRILLE, HOSES AND OLAMPS

JA	105E -8005-B	Radiator assy.	1		997 c.c. - Except van	1
JA	123E -8005	Radiator assy.		7/62/	With 1198 c.c. engine	1
JA	307E -8005	Radiator assy.		6/61/	Van	1
JA	115672-ES2	Bolt (radiator to bulkhead)				4
JA	117637-ES2	Nut				4
JA	44722-S7	Washer				4
	M-99B-58	Capsule (cooling system anti leak)				1
	ME-1163-B	Solution (anti freeze)			Domestic	ar
	105E-18690	Kit (radiator blind)			Accessory - Except van	1
	307E-18690	Kit (radiator blind)			Accessory - Van	1
JA	115910-ES2	Bolt (radiator blind to bulkhead))	(2
JA	E189-WP-1	Grommet (radiator blind cable))	(1
JA	E220-WP-1	Cable (radiator blind control)) Part of 105E-18690	(1
JA	E221-WP-1	Casing (radiator blind control cable)) and 307E-18690 Kit	(1
JA	E191-WP-1	Control (radiator blind) and chain assy.)	(1
JA	52726-S7	Screw (control to belt rail finish panel))	(2

JB



MULTI PIECE RADIATOR GRILLE VAN AND SALOON FOR U.S.A.



RADIATOR GRILLE-SALOON AND ESTATE CAR

JB

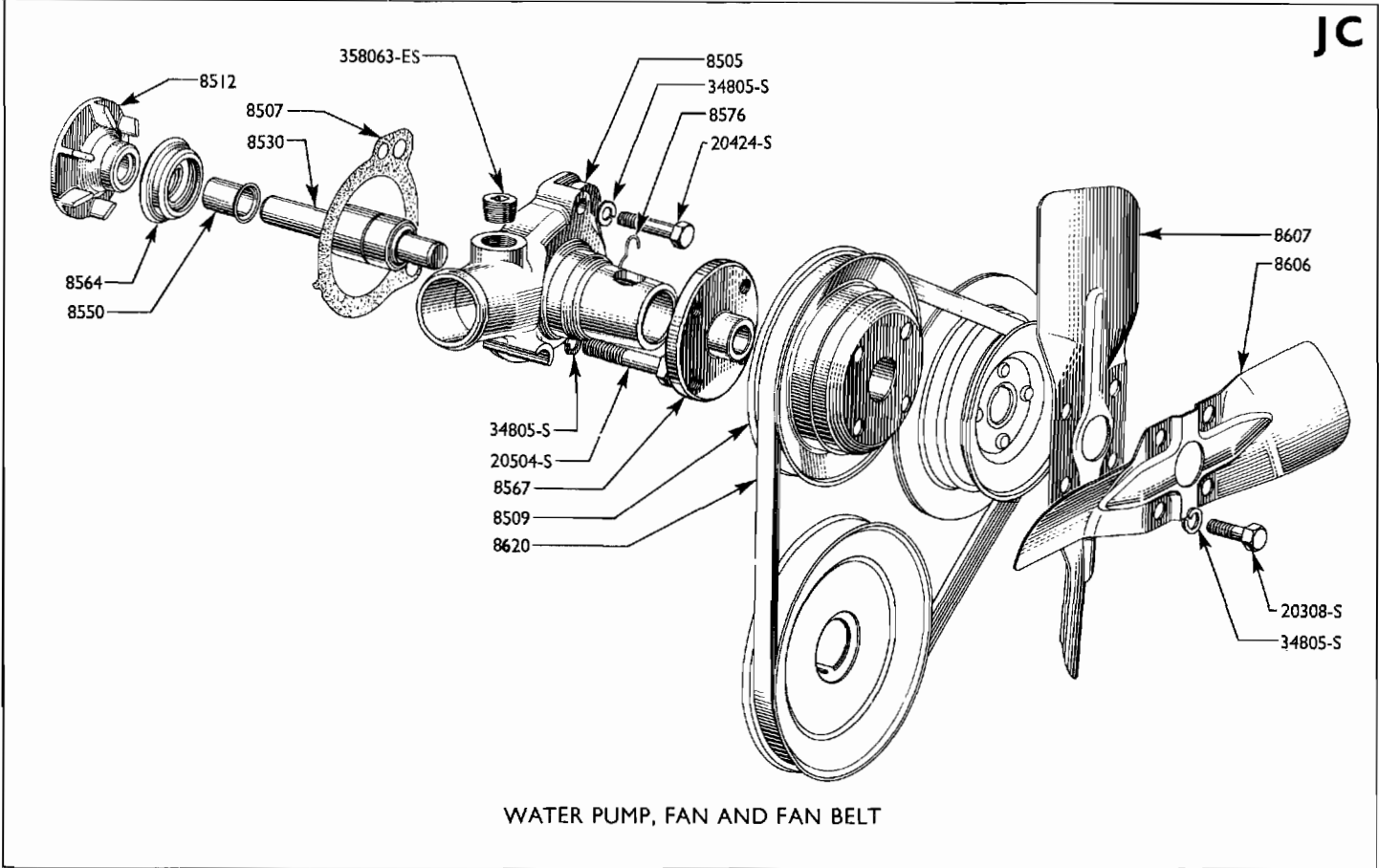
Illus. No.	Part No.	Name of Part	% Scaling	Year Range	Remarks	Qty. Req.
COOLING SYSTEM—CONTINUED						
RADIATOR, GRILLE, HOSES AND CLAMPS—continued						
JA	204E -8075-C	Pipe (radiator overflow)				1
JA	118511-ES2	Clip (pipe to radiator)				2
JA	204E -8100	Cap (radiator pressure)	5		With 997 c.c. engine	1
JA	116E -8100	Cap (radiator pressure)		7/62/	With 1198 c.c. engine	1
JA	7W -8115	Cock (radiator drain)	2			1
JA	EOTA -8115	Cock (cylinder block drain)				1
JA	Y -8124	Washer (radiator drain cock)				1
JB	105E -8150	Grille (radiator) and mouldings assy. — Multi-piece	7)	(1
JB	52740-S7	Screw (radiator grille to grille panel))	(9
JB	117633-ES32	Nut)	(9
JB	44707-S8	Washer)De Luxe Saloon and	(2
JB	E108-PC-1	Panel (radiator grille mounting)—R. H.)Estate Car - Except	(1
JB	E109-PC-1	Panel (radiator grille mounting)—L. H.)U.S.A. after 9/61.	(1
JB	E110-PC-1	Angle (radiator grille mounting))	(1
JB	117829-ES7	Clip (radiator grille mounting to body))	(7
JB	117828-ES	Clip (radiator grille mounting to moulding))	(5
JB	105E -8150-B	Grille (radiator) assy. — Single piece		11/61/)	(1
JB	52780-S8	Screw (grille to body)		11/61/)	(2
JB	117548-ES32	Nut		11/61/)	(2
JB	44710-S8	Washer		11/61/) De Luxe Saloon and	(2
JB	52740-S7	Screw (grille to body)		11/61/) Estate Car — Except U.S.A.	(9
JB	117633-ES32	Nut		11/61/)	(9
JB	113210-ES8	Washer		11/61/)	(9
JB	307E -8150	Grille (radiator) and mouldings assy.—chrome		6/61/)	(1
JB	34079-S8	Nut (grille to grille panel)		6/61/)	(4
JB	34803-S8	Lockwasher		6/61/)	(4
JB	E146-PC-3	Plate (radiator grille moulding anchor) assy.		6/61/)De Luxe Van - Also Standard and	(4
JB	E144-PC-3	Moulding (radiator grille upper)		6/61/)De Luxe Saloon and Estate	(1
JB	51857-S8	Screw (upper moulding to grille)		6/61/)Car for U.S.A. after 9/61	(3
JB	117534-ES32	Nut		6/61/)	(3
JB	44713-S8	Washer		6/61/)	(3
JB	117633-ES32	Nut (upper moulding to grille)		6/61/)	(7
JB	E145-PC-3	Moulding (radiator grille lower)		6/61/)	(1
JB	105E-16606-A	Name plate (radiator grille panel)—"ANGLIA"			Standard Saloon and Estate Car	1
JB	105E-16606-B	Name plate (radiator grille panel)—"ANGLIA"		9/59/62/4	De Luxe Saloon and Estate Car	1
JB	105E-16606-B	Name plate (radiator grille panel)—"ANGLIA"		6/61/62/4	7 cwt. Van—Export	1
JB	E124-PD-1	Base (radiator grille panel nameplate)		9/59/62/4	De Luxe Saloon and Estate Car	1
JB	105E-16606-C	Nameplate (radiator grille panel) —"ANGLIA"		4/62/)De Luxe Saloon and	(1
JB	E227-PD-1	Base (radiator grille panel nameplate)		4/62/)Estate Car also 7 cwt. Van Export	(1
JB	105E-16606-D	Nameplate (radiator grille panel)—"ANGLIA SUPER"		7/62/	Super	1
JB	E247-PD-1	Base (radiator grille panel nameplate)		7/62/	Super	1
JB	118504-ES2	Clip (nameplate to radiator grille panel)				2
JB	307E -8213-A	Nameplate (radiator grille panel)—"5 cwt. THAMES"		6/61/	5 cwt. Van—Domestic	1
JB	307E -8213-B	Nameplate (radiator grille panel)—"250 ANGLIA"		6/61/	5 cwt. Van—Export	1
JB	E143-PD-3	Base (radiator grille panel nameplate)—"7 CWT."		6/61/	7 cwt. Van—Domestic	1
JB	E144-PD-3	Base (radiator grille nameplate)—"350"		6/61/	7 cwt. Van—Export	1
JB	307E -8213-C	Nameplate (radiator grille panel)—"THAMES"		6/61/	7 cwt. Van—Domestic	1
JB	119892-ES7	Clip (nameplate to radiator grille panel)		6/61/	5/7 cwt. Standard Van	2

Illus. No.	Part No.	Name of Part	% Scaling	Year Range	Remarks	Qty. Req.
COOLING SYSTEM—CONTINUED						
RADIATOR, DRILLE, HOSES AND OLAMPS—continued						
JA	105E -8250	Connection (cylinder head water outlet)	7			1
JA	20366-S2	Bolt (connection to cylinder head)				2
JA	34806-S7	Lockwasher				2
JA	105E -8255	Gasket (water outlet connection)	20			1
JA	105E -8260	Hose (radiator inlet)	6			1
JA	105E -8286	Hose (radiator outlet)	10			1
JA	204E -8287-A	Clamp (radiator inlet hose to cylinder head connection)				1
JA	E493A -8287-B	Clamp (radiator inlet hose to radiator)	7	9/59/60/10		1
JA	E493A -8287-B	Clamp (radiator inlet hose to radiator)	7	11/60/		1
JA	E493A -8287-B	Clamp (radiator outlet hose to radiator)	7	9/59/60/10		1
JA	E493A -8287-B	Clamp (radiator outlet hose to radiator)	7	11/60/		1
JA	E493A -8287-B	Clamp (radiator outlet hose to cylinder block)	7	9/59/60/10		1
JA	E493A -8287-B	Clamp (radiator outlet hose to cylinder block)	7	11/60/		1
JA	100E -8287	Clamp (radiator inlet hose to radiator)		10/60/60/11		1
JA	100E -8287	Clamp (radiator outlet hose to radiator)		10/60/60/11		1
JA	100E -8287	Clamp (radiator outlet hose to cylinder block)		10/60/60/11		1
JB	105E -8422-A	Moulding (radiator grille)	7		Standard - Except U.S.A. after 9/61	1
JB	117822-ES	Clip (radiator grille moulding)			Standard - Except U.S.A. after 9/61	6
JB	E111-PC-1	Moulding (radiator grille)—upper	4)De Luxe Saloon and	(1
JB	E112-PC-1	Moulding (radiator grille)—lower	2)Estate Car - Except	(1
JB	117209-ES	Rivet (moulding to radiator grille mounting panel))U.S.A. after 9/61	(14
JB	E172-PC-3	Moulding (radiator grille)—upper		6/61/)De Luxe Van - Also	(1
JB	52740-S8	Screw (moulding to body)		6/61/)Saloon and Estate car	(7
JB	34803-S5	Lockwasher		6/61/)for U.S.A. after 9/61	(7

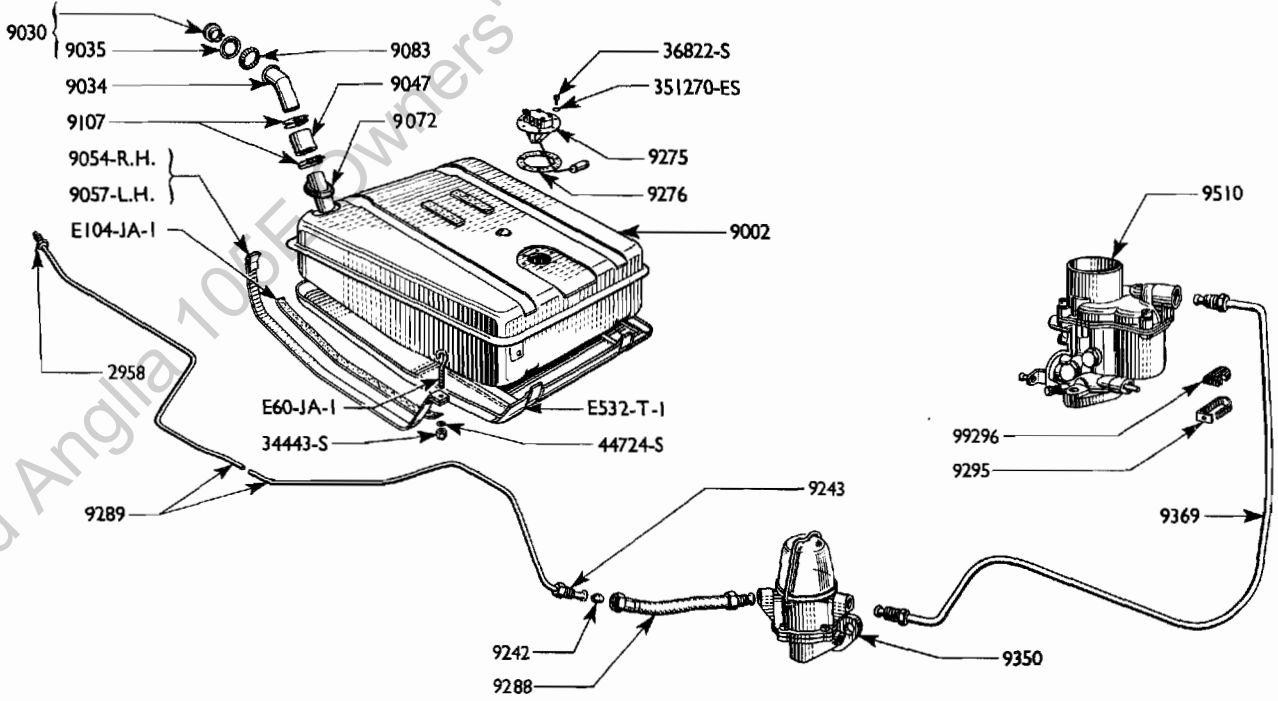
WATER PUMP AND THERMOSTAT

JC	105E -8501	Pump (water) assy.	2			1
JC	20424-S2	Bolt (water pump to cylinder block)				1
JC	20504-S2	Bolt (water pump to cylinder block)				1
JC	34805-S7	Lockwasher				1
JC	358063-ES7F	Plug (water pump heater boss)			Except with heater	1
JC	105E -8505-B	Housing (water pump)				1
JC	105E -8507	Gasket (water pump to block)	10			1
JC	105E -8509-B	Pulley (water pump) assy.				1
JC	105E -8512	Impeller (water pump)	2			1
JC	E48 -8519	Plug (temperature gauge boss)	7		Except when temperature gauge fitted	1
JC	105E -8530	Shaft (water pump) and bearing assy.				1
JC	105E -8550	Slinger (water pump)	2			1
JC	105E -8564	Seal (water pump) assy.	7			1
JC	105E -8567-C	Hub (water pump pulley)				1
JC	EOTA -8575-B	Thermostat (water) assy.	15	9/59/61/3		1
JC	105E -8575	Thermostat (water) assy.		3/61/		1
JC	105E -8576-B	Retainer (water pump bearing)	7			1
JC	105E -8591	Kit (water pump repair)	8		For details see "Kits" section	1

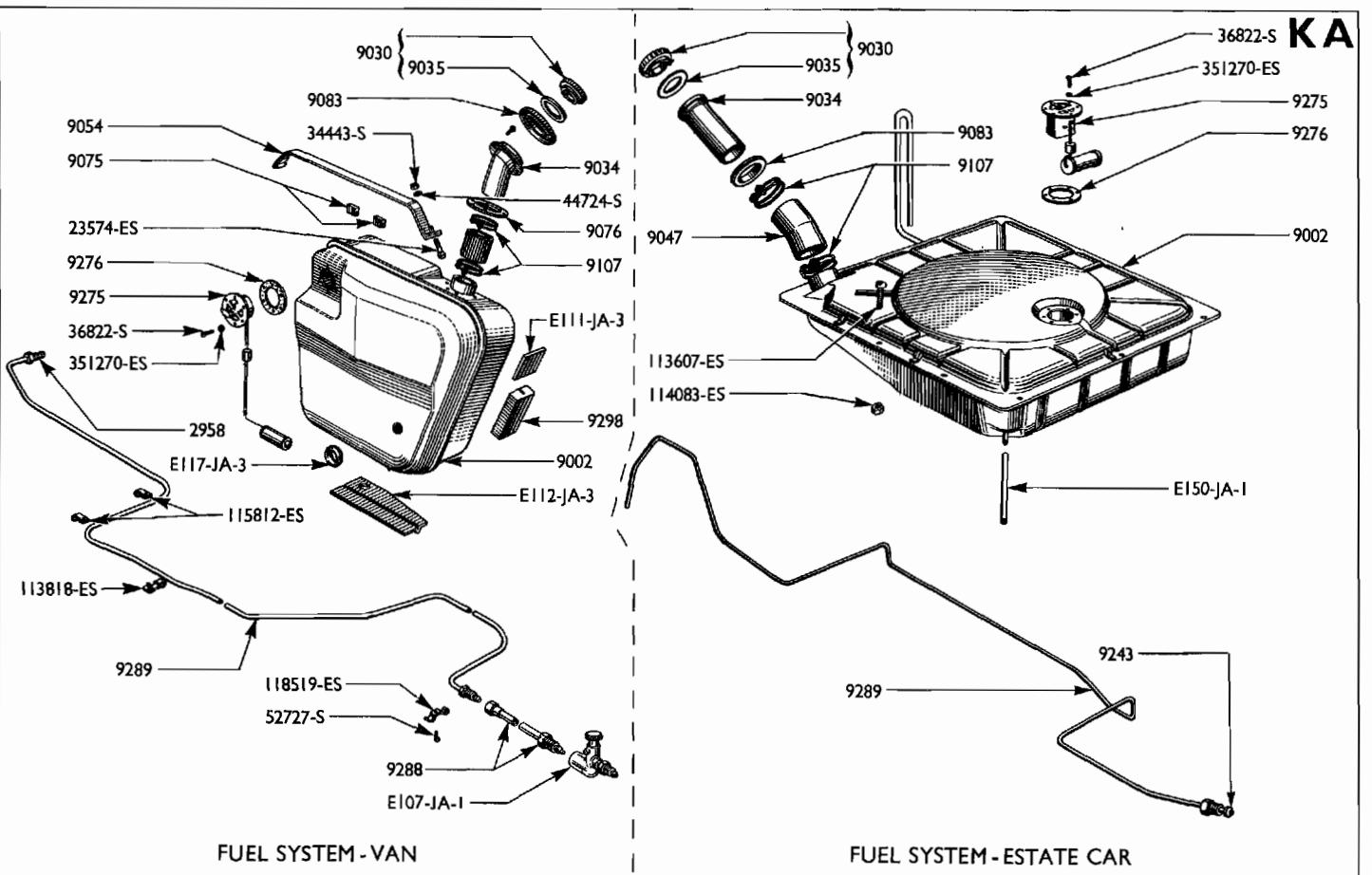
Illus. No.	Part No.	Name of Part	% Scaling	Year Range	Remarks	Qty. Req.
COOLING SYSTEM-CONTINUED						
FAN AND FAN BELT						
JC	105E -8606-B	Blade (fan)-outer	1		When 4 Blade fan is requested Tips painted white-With 997 cc engine	1
JC	105E -8607-B	Blade (fan)-inner	1		Tips painted white-with 997cc engine	1
	123E -8607	Blade (fan)		7/62/	With 1198 c.c. engine	1
JC	20308-S7	Bolt (fan to water pump hub)	4
JC	34805-S7	Lockwasher	4
JC	105E -8620	Belt (fan)	15		1
.....						
.....						
.....						



KA



FUEL SYSTEM - SALOON

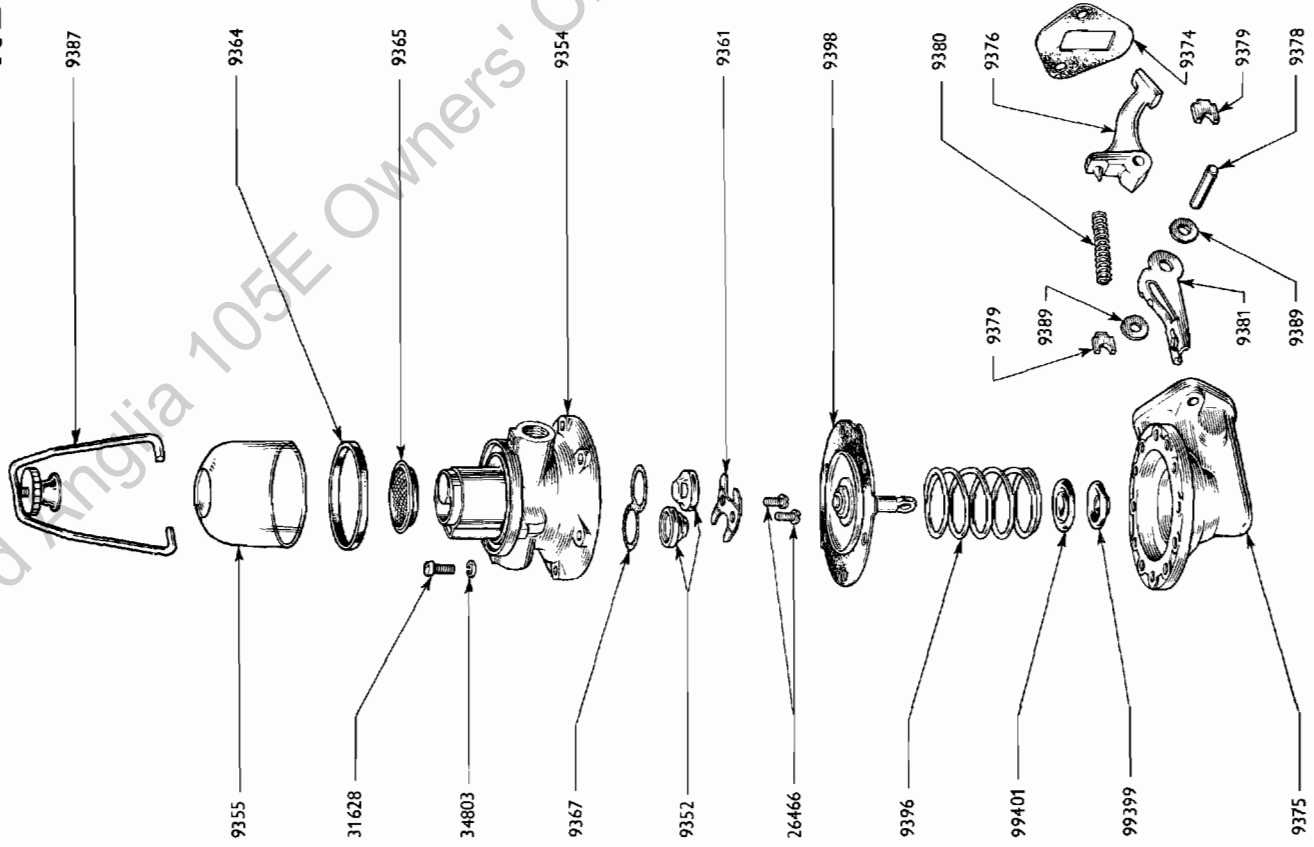


FUEL SYSTEM - VAN

FUEL SYSTEM - ESTATE CAR

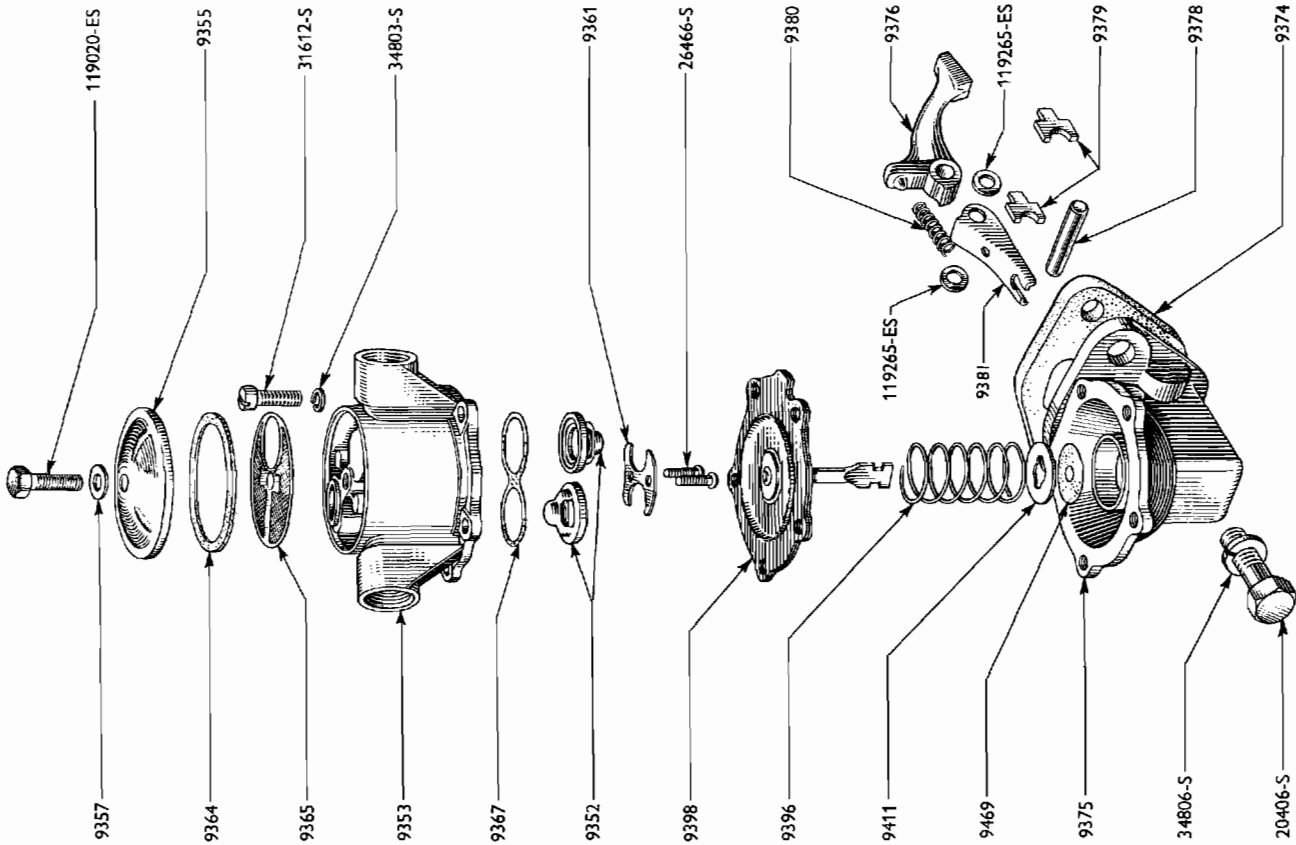
Illus. No.	Part No.	Name of Part	% Scaling	Year Range	Remarks	Qty. Req.
FUEL SYSTEM						
FUEL TANK AND GAUGE						
KA	105E -9002-B	Tank (fuel) assy.		9/59/61/10	Saloon	1
KA	105E -9002-C	Tank (fuel) assy.		10/61/	Saloon	1
KA	105E -9002-D	Tank (fuel) assy.		9/61/	Estate Car	1
KA	113607-ES2	Bolt (fuel tank retaining)	10
KA	114083-ES2	Nut	10
KA	307E -9002-B	Tank (fuel)		6/61/	Van	1
	204E -9024	Grommet (fuel tank vent pipe to floor)		9/61/	Estate Car	1
KA	E117-JA-3	Grommet (fuel tank outlet seal)		6/61/	Van	1
	353055-S5	Plug (fuel tank drain)	1
KA	E104-JA-1	Antisqueak (fuel tank to floor)			Saloon	1
KA	E532-T-1	Shield (fuel tank) assy.			Saloon-When requested	1
	E737-T-1	Shield (fuel tank)		9/61/	Estate Car	1
	20367-S7	Bolt (shield to fuel tank)		9/61/	Estate Car	4
	44722-S7	Washer		9/61/	Estate Car	4
	34806-S7	Lockwasher		9/61/	Estate Car	4
KA	105E -9030-A	Cap (fuel tank) assy.-includes gasket	7		Saloon and Van	1
KA	105E -9030-B	Cap (fuel tank) assy.-locking type	7		Saloon and Van	1
KA	400E -9030-A	Cap (fuel tank) assy.-non-vented		9/61/	Estate Car	1
KA	400E -9030-B	Cap (fuel tank) assy.-locking type		9/61/	Estate Car	1
KA	105E -9034-B	Pipe (fuel tank filler)			Saloon	1
KA	105E -9034-C	Pipe (fuel tank filler)		9/61/	Estate Car	1
KA	307E -9034-B	Pipe (fuel tank filler)		6/61/	Van	1
KA	B -9035-A	Gasket (fuel tank cap)	1
KA	EOA -9047-B	Hose (fuel tank filler)			Saloon	1
KA	105E -9047	Hose (fuel tank filler)		9/61/	Estate Car	1
KA	105E -9054-A	Strap (fuel tank retaining)-R. H.		9/59/61/10	Saloon	1
KA	105E -9054-B	Strap (fuel tank retaining)-R. H.		10/61/	Saloon	1
KA	307E -9054-B	Strap (fuel tank retaining)		6/61/	Van	1
KA	23574-ES2	Bolt (strap to wheel arch bracket)		6/61/	Van	1
KA	34443-S7	Nut		6/61/	Van	1
KA	44724-S7	Washer		6/61/	Van	1
KA	105E -9057-B	Strap (fuel tank retaining)-L. H.		9/59/61/10	Saloon. Replaced by 105E-9057-C	1
	105E -9057-C	Strap (fuel tank retaining)-L. H.		10/61/	Saloon. Replaces 105E-9057-B	1
KA	E60-JA-1	Bolt (fuel tank support strap adjusting)			Saloon	2
KA	34443-S7	Nut			Saloon	2
KA	44724-S7	Washer			Saloon	2
KA	105E -9072-A	Grommet (fuel tank filler pipe to floor)		9/59/60/1	1
KA	105E -9072-B	Grommet (fuel tank filler pipe to floor)		1/60/	Saloon	1
KA	307E -9075	Antisqueak (fuel tank upper)		6/61/	Van	2
KA	E111-JA-3	Antisqueak (fuel tank side)		6/61/	Van	1
KA	E112-JA-3	Antisqueak (fuel tank lower)		6/61/	Van	1
KA	307E-9298	Antisqueak (fuel tank front)		6/61/	Van	1
KA	307E -9076	Gasket (fuel tank filler pipe to body)		6/61/	Van	1
KA	105E -9083-A	Grommet (fuel tank filler pipe)	7		Saloon	1
KA	105E -9083-B	Grommet (fuel tank filler pipe)		9/61/	Estate Car	1
KA	307E -9083	Grommet (fuel tank filler pipe)		6/61/	Van	1
KA	EOA -9107	Clamp (fuel tank filler hose)	2
KA	105E -9150	Pipe (fuel tank vent)		9/61/	Estate Car	1
KA	113950-ES2	Clip (pipe to body)		9/61/	2
KA	52780-S2	Screw (clip to body)		9/61/	2
KA	204E-9024	Grommet (fuel tank vent pipe to floor)		9/61/	Estate Car	1

KB



USED 9/59/5/61

FUEL PUMPS



USED 5/61/

Illus. No.	Part No.	Name of Part	% Scaling	Year Range	Remarks	Qty. Req.
------------	----------	--------------	-----------	------------	---------	-----------

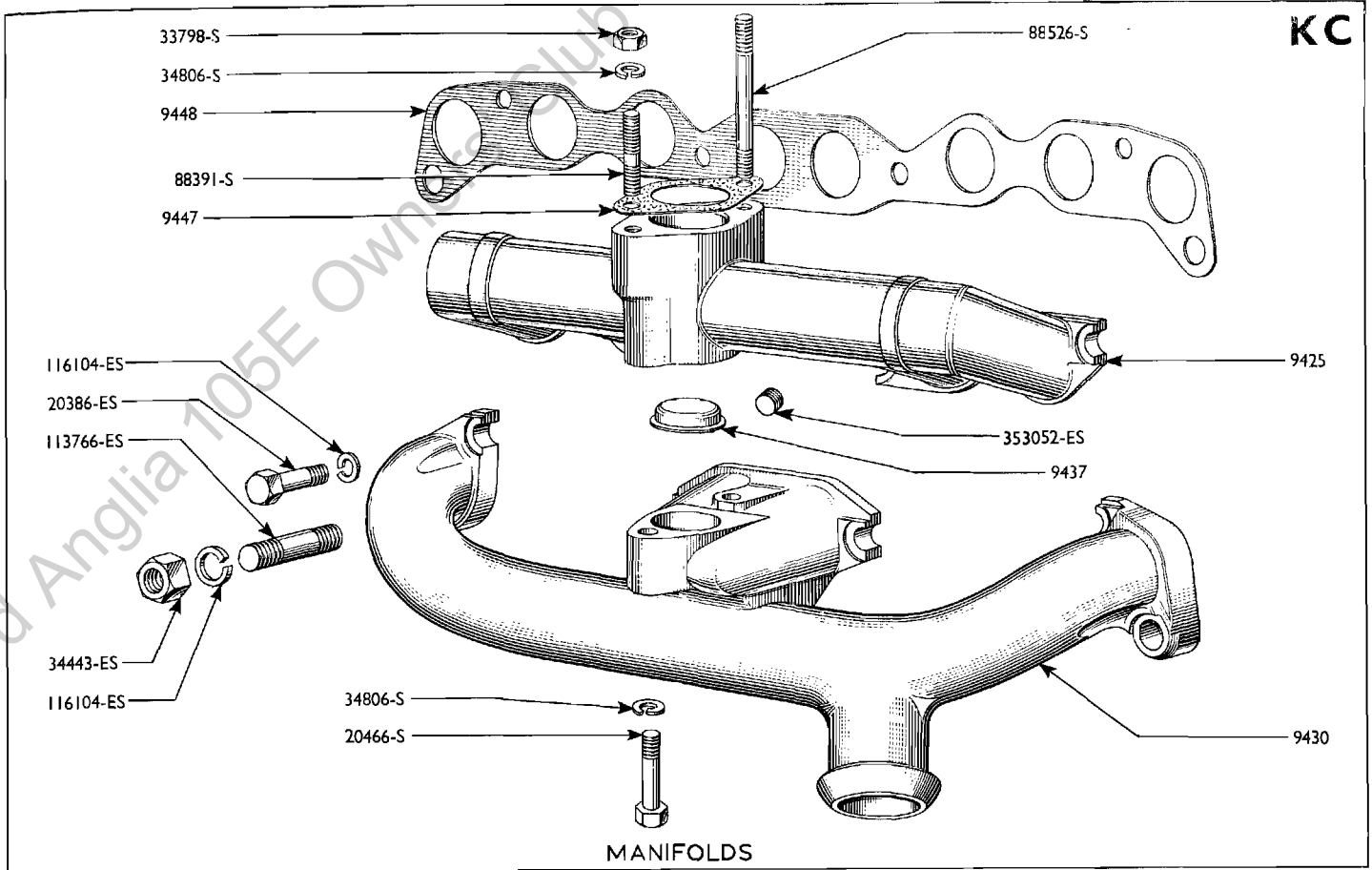
FUEL SYSTEM—CONTINUED**FUEL TANK AND GAUGE—continued**

KA	E159-JA-1	Pipe (fuel tank vent connection)		9/61/	Estate Car	1
KA	E151-JA-1	Hose (fuel tank vent pipe)		9/61/	Estate Car	2
KA	EB -9242-A	Ferrule (fuel line)	10			a/r
KA	EB -9243-A	Nut (fuel line)	5			a/r
KA	105E -9275	Unit (fuel gauge tank) assy.		9/61/	Estate Car	1
KA	204E -9275-C	Unit (fuel gauge tank) assy.			Saloon	1
KA	307E -9275	Unit (fuel gauge tank) assy.		6/61/	Van	1
KA	36822-S2	Screw (unit to fuel tank)				6
KA	351270-ESC B-14605-A	Washer Grommet (fuel tank gauge unit wiring through spare wheel compartment filter panel)				6
KA	100E -9276	Gasket (fuel tank gauge unit)	3	9/61/	Estate Car	1
LA	105E -9278	Switch (engine oil pressure warning light) assy.	4			1
LD	105E -9280-A	Gauge (fuel) assy.	1	9/59/61/5	Saloon and Van	1
LD	105E -9280-B	Gauge (fuel) assy.		9/61/	Estate Car	1
LD	105E -9280-C	Gauge (fuel) assy.		5/61/	Saloon and Van	1
LD	31027-S7	Screw (gauge to cluster)				2
KA	100E -9288-A	Hose (fuel line to petrol pump)	4		Saloon and Estate Car	1
KA	109E -9288	Hose (fuel line to petrol pump)		6/61/	Van	1
KA	105E -9289-A	Line (fuel) assy.			Saloon	1
KA	105E -9289-B	Line (fuel) assy.		9/61/	Estate Car	1
KA	EOA-14659-B	Clip (fuel line to centre floor)		9/61/	Estate Car	1
KA	E150-JA-1	Hose (fuel line to fuel tank)		9/61/	Estate Car	1
KA	307E -9289-A	Line (fuel) assy.		6/61/62/3	Van	1
KA	307E-9289-B	Line (fuel) assy.		3/62/	Van	1
KA	E107-JA-1	Tap (fuel line to fuel pump)		6/61/	Van	1
KA	118512-ES	Clip (fuel line to crossmember)		6/61/	Van	1
KA	EOA-2958-B	Nut (fuel line)				1
KA	105E -9295	Clip (fuel and vacuum pipes to cyl. head water outlet)		1/62/		1
KA	107E -9295	Clip (fuel and vacuum pipes to cylinder water outlet)		9/59/62/1		1
KA	EOTA-99296	Bush (fuel and vacuum pipes clip)		9/59/62/1		1
KA	E555-CL-7	Bush (fuel and vacuum pipes clip)		1/62/		1
KA	307E -9298	Antisqueak (fuel tank front)				1

PETROL PUMP

	105E -9349	Kit (fuel pump repair)		9/59/61/5	For details see "Kits" section	1
	E189-Z-1	Kit (fuel pump diaphragm and valve)		9/59/61/5	For details see "Kits" section	1
	105E -9350	Pump (fuel) assy.	1	9/59/61/5	Replaced by (1) 109E-9350 and (1) 105E-9369-B	1
KA	109E -9350	Pump (fuel) assy.		5/61/	With (1) 105E-9369-B replaces 105E-9350	1
KB	20406-S2	Bolt (fuel pump to cylinder block)				2
KB	34806-S7	Lockwasher				2
KB	E11A -9352	Valve (fuel pump) - caged type	4			2
KB	502E -9353-B	Body (fuel pump) - upper		9/59/61/5		1
KB	31612-S2	Screw (upper to lower body)		9/59/61/5		5
KB	34803-S7	Lockwasher		9/59/61/5		5
KB	109E -9354	Body (fuel pump) - upper		5/61/		1
KB	31628-S2	Screw (upper to lower body)		5/61/		6
KB	34803-S2	Lockwasher		5/61/		6

Illus. No.	Part No.	Name of Part	% Scaling	Year Range	Remarks	Qty. Req.
FUEL SYSTEM—CONTINUED						
PETROL PUMP—continued						
KB	YE -9355	Cover (fuel pump screen)		9/59/61/5		1
KB	119020-ES7	Bolt (cover to body)		9/59/61/5		1
KB	E1ADKN-9355	Bowl (fuel pump filter)		5/61/		1
KB	YE -9357	Washer (fuel pump screen cover screw)		9/59/61/5		1
KB	11A -9361	Retainer (fuel pump valves to upper body)				1
KB	26466-S7	Screw (retainer to body)				2
KB	YE -9364-B	Gasket (fuel pump screen cover)	20	9/59/61/5		1
KB	E1ADKN-9364-A	Gasket (fuel pump filter bowl)		5/61/		1
KB	YE -9365-A	Screen (fuel pump) assy.		9/59/61/1		1
KB	105E -9365	Screen (fuel pump) assy.		1/61/61/5		1
KB	109E -9365	Screen (fuel pump) assy.		5/61/		1
KB	11A -9367-A	Gasket (fuel pump valves to body)	3			1
KA	105E -9369-A	Pipe (fuel pump to carburettor) assy.		9/59/61/5	Use with 105E-9350	1
KA	105E -9369-B	Pipe (fuel pump to carburettor) assy.		5/61/	Use with 109E-9350	1
KA	107E-9295	Clip (fuel and vacuum pipes to cylinder water outlet)		9/59/1/62		1
KA	EOTA-99296	Bush (fuel and vacuum pipes clip)		9/59/1/62		1
KB	105E -9374	Gasket (fuel pump to cylinder block)	1			1
KB	YE -9375-C	Body (fuel pump)—lower		9/59/61/5		1
KB	109E -9375	Body (fuel pump)—lower		5/61/		1
KB	105E -9376	Arm (fuel pump rocker)		9/59/61/5		1
KB	109E -9376	Arm (fuel pump rocker)		5/61/		1
KB	119265-ES7	Washer (fuel pump rocker arm)		9/59/61/5		2
KB	E1ADKN-9378	Pin (fuel pump rocker arm)				1
KB	E1ADKN-9379-B	Retainer (fuel pump rocker arm pin)				2
KB	YE -9380	Spring (fuel pump rocker arm)		9/59/61/5		1
KB	BE -9380	Spring (fuel pump rocker arm)		5/61/		1
KB	YE -9381	Link (fuel pump) assy.		9/59/61/5		1
KB	E93A -9381-B	Link (fuel pump) assy.		5/61/		1
KB	E1ADKN-9387-B	Ball (fuel pump filter bowl) assy.		5/61/		1
KB	78E -9389	Washer (fuel pump rocker arm)		5/61/		2
KB	YE -9396-B	Spring (fuel pump diaphragm)		9/59/61/5		1
KB	E93A -9396	Spring (fuel pump diaphragm)		5/61/		1
KB	EO4A -9398-B	Diaphragm (fuel pump) and pull rod assy.		9/59/61/5		1
KB	109E -9398	Diaphragm (fuel pump) and pull rod assy.		5/61/		1
KB	100E -9411	Washer (fuel pump oil seal)—upper		9/59/61/5		1
KB	100E-9469	Washer (fuel pump oil seal)—lower				1
KB	E93A -9414	Washer (fuel pump pull rod oil seal)		5/61/		1
KB	EOTA-99399-B	Seal (fuel pump oil)		5/61/		1
KB	EOTA-99401	Retainer (fuel pump oil seal)		5/61/		1



Illus. No.	Part No.	Name of Part	% Scaling	Year Range	Remarks	Qty. Req.
------------	----------	--------------	-----------	------------	---------	-----------

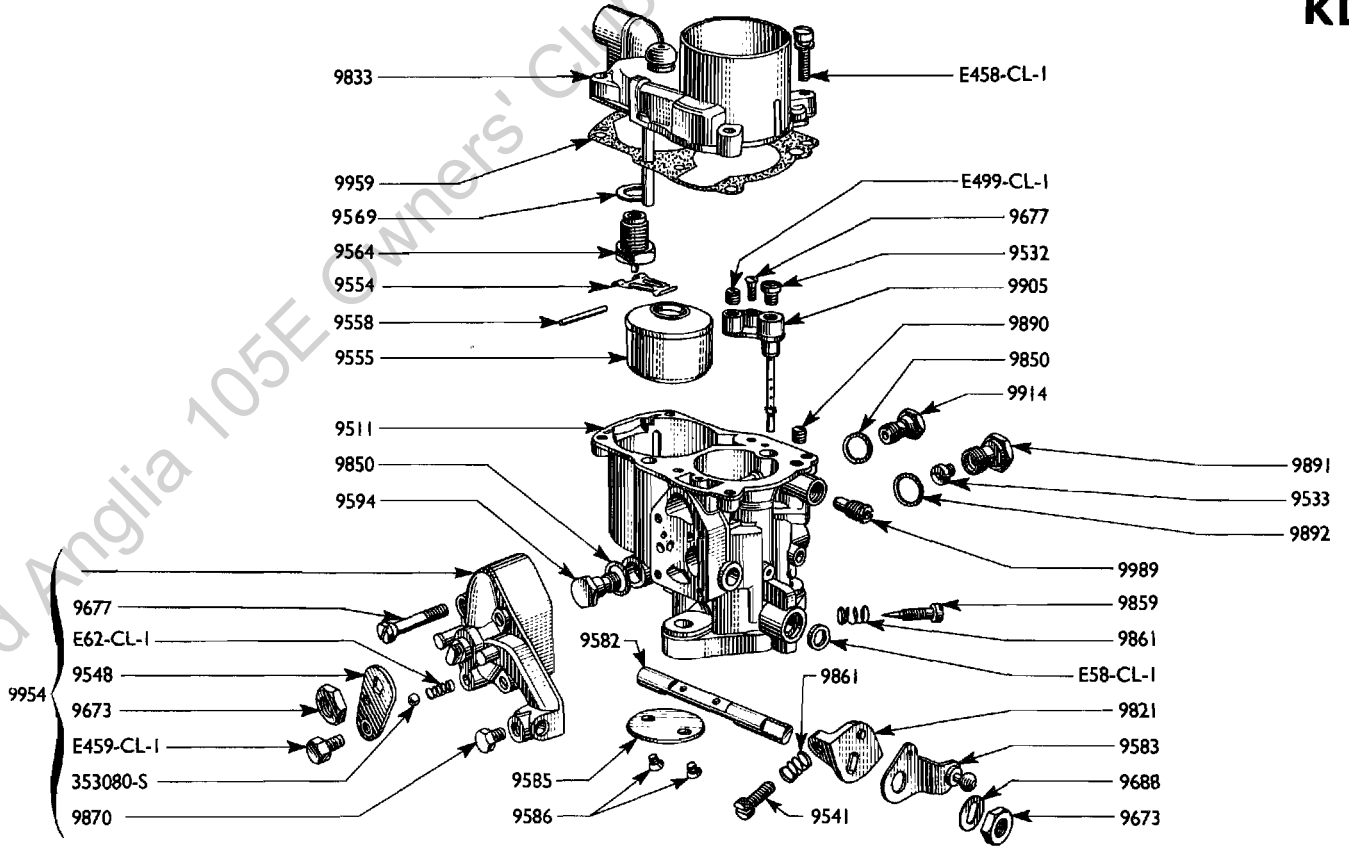
FUEL SYSTEM—CONTINUED

MANIFOLDS

KC	105E -9425-B	Manifold (intake)				1
KC	353052-ES	Plug (intake manifold)				1
	109E -9425	Manifold (intake)		▲		1
KC	105E -9430-C	Manifold (exhaust)				1
KC	20466-S2	Bolt (exhaust manifold to intake manifold hot spot)				1
KC	34806-S7	Lockwasher				1
KC	20386-ES	Bolt (manifolds to cylinder head)				4
KC	117494-ES2	Stud (exhaust manifold to cylinder head)		9/59/60/10	Used in outer holes	2
KC	113766-ES2	Stud (exhaust manifold to cylinder head)		10/60/	Used in outer holes	2
KC	34443-ES	Nut				2
KC	116104-ES	Washer				6
KC	105E -9437	Hotspot (manifold)				1
FC	Y -9443	Washer (front suspension upper mounting support bolt)	7			6
KC	105E -9447	Gasket (carburettor to manifold)	5			1
KC	109E -9447	Gasket (carburettor to manifold)		▲		1
KC	113E -9447	Gasket (carburettor to manifold)		5/62/	With 105E-9510-C and 113E-9510 ..	1
KC	105E -9448	Gasket (manifold to cylinder head)		3/60/	Steel	1
KB	100E -9469	Washer (fuel pump oil seal) — lower		9/59/61/5		1

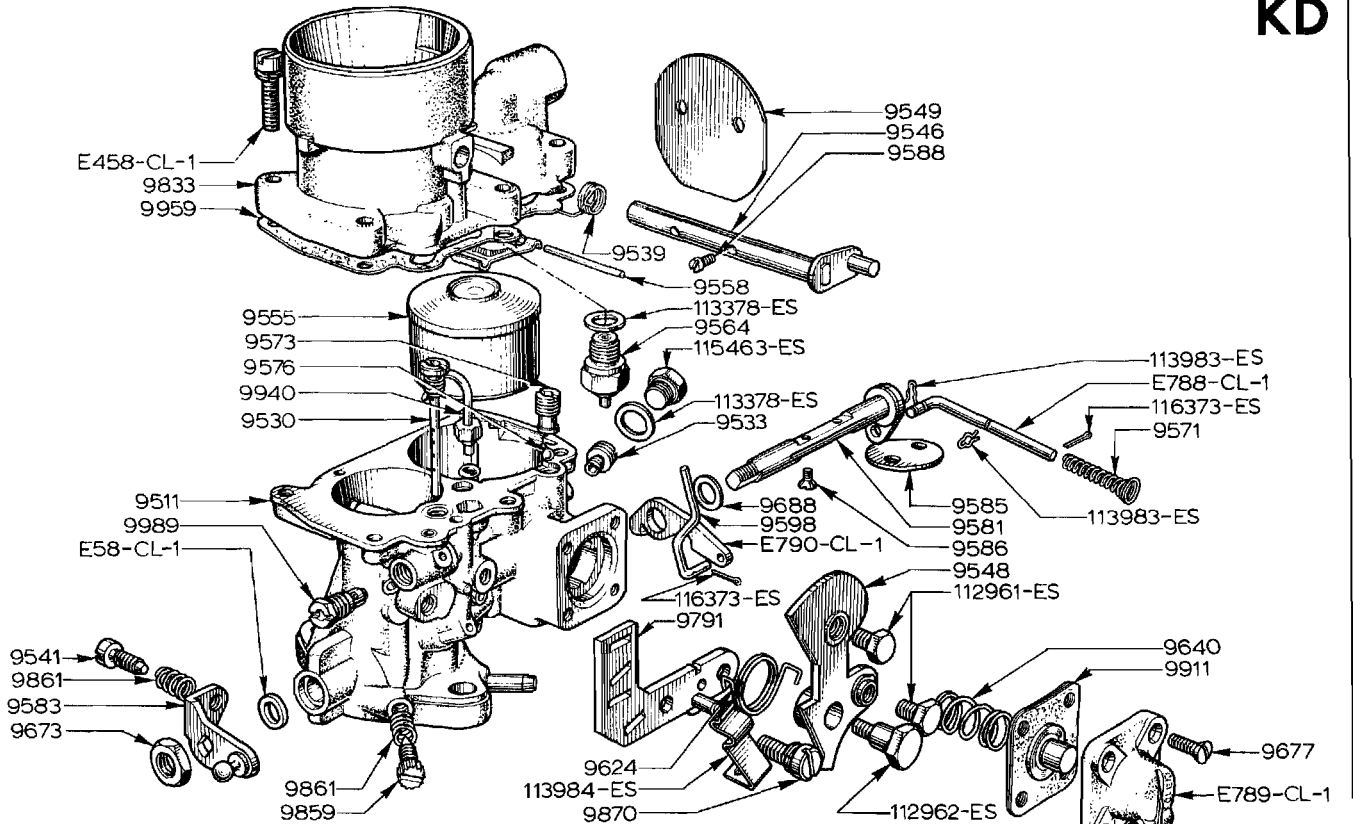
▲ Part of E323-WP-1 Improved Performance Kit only.

KD

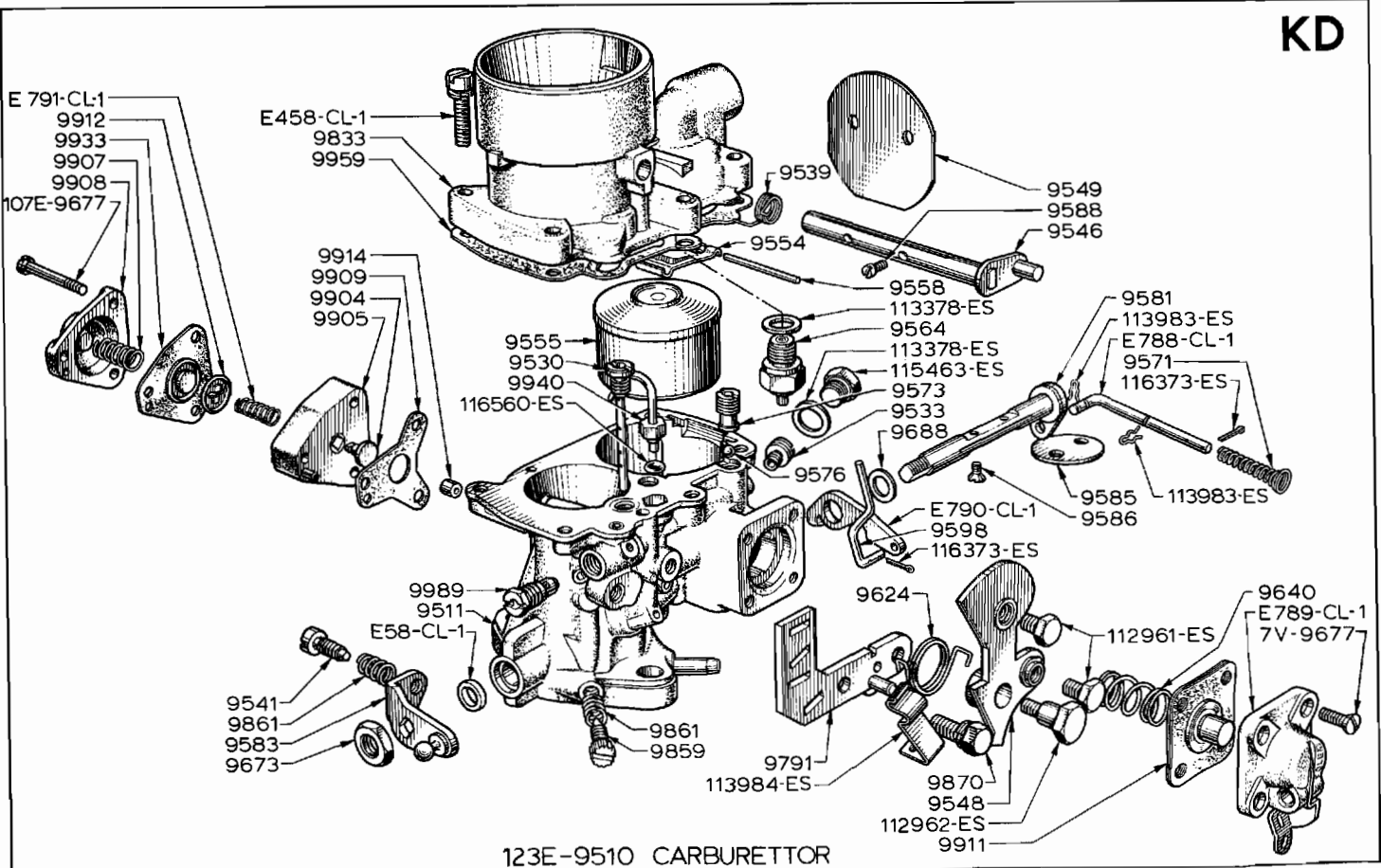
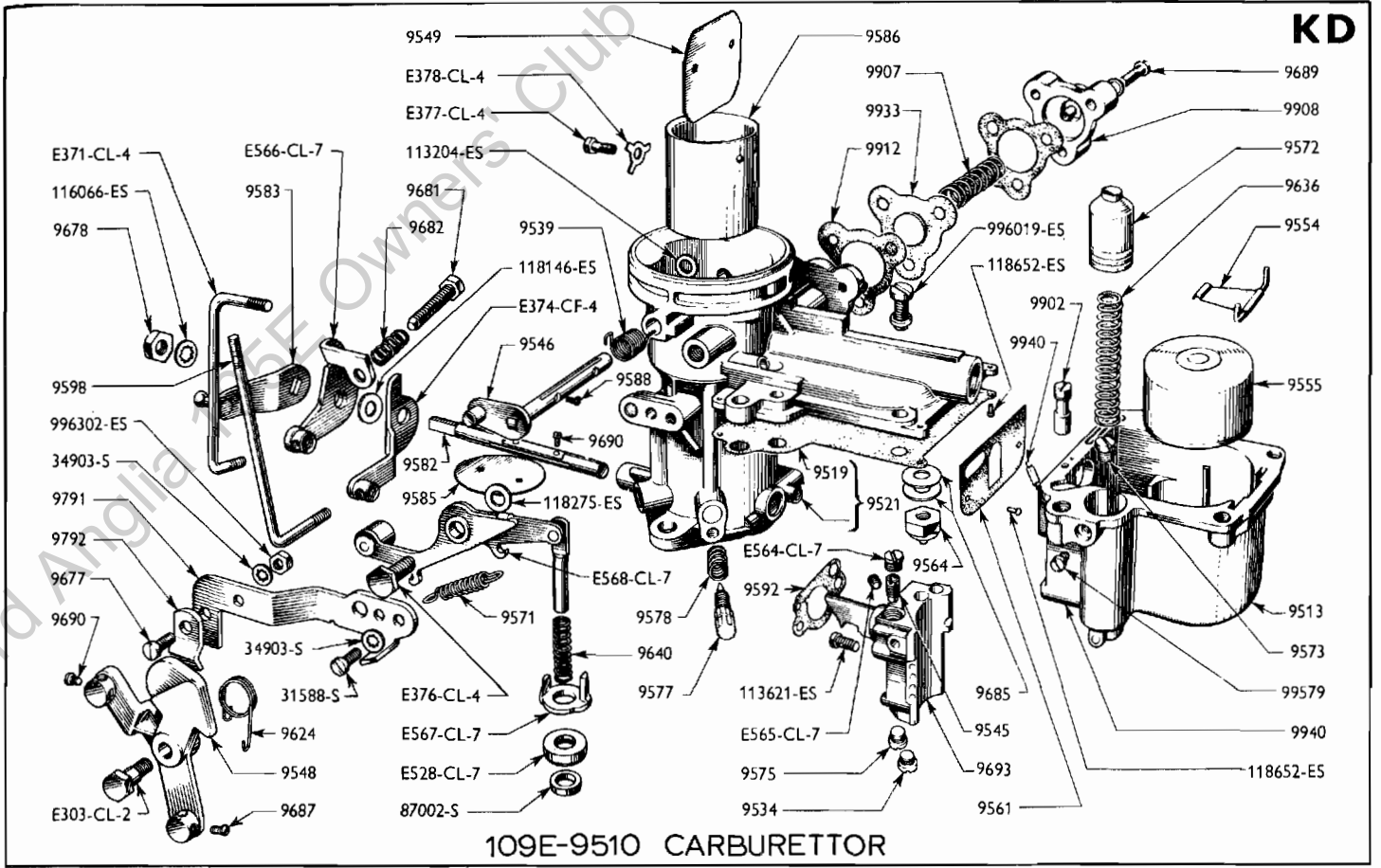


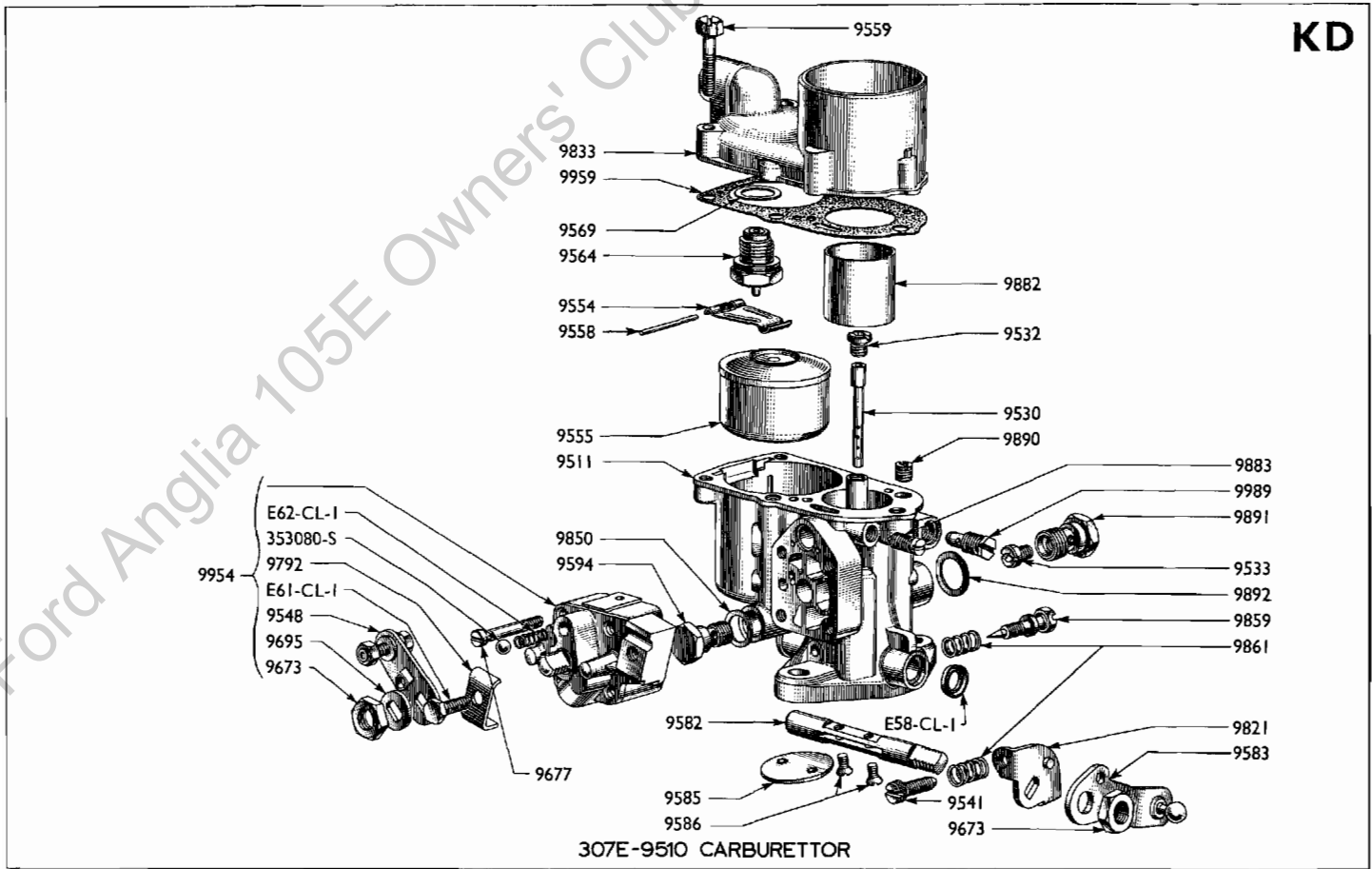
105E-9510-B CARBURETTOR

KD



105E-9510-C CARBURETTOR





Illus. No.	Part No.	Name of Part	% Scaling	Year Range	Remarks	Qty. Req.
------------	----------	--------------	-----------	------------	---------	-----------

FUEL SYSTEM-CONTINUED

CARBURETTOR

	105E	-9502	Kit (carburettor gasket)	4		For details see "Kits" section — Use for 105E-9510-B	1
KA	105E	-9510-B	Carburettor assy.	1	9/59/62/5	Saloon and Estate Car except Austria	1
KA	105E	-9510-B	Carburettor assy.		6/61/	Van with high compression head except Austria	1
KA	105E	-9510-C	Carburettor assy.		5/62/	Saloon and Estate Car except Austria	1
KA	106E	-9510	Carburettor assy.			Austria	1
	109E	-9510	Carburettor assy.			Austria	1
KA	123E	-9510	Carburettor assy.			Use with 1198 c.c. engine	1
KA	307E	-9510	Carburettor assy.		6/61/	Van with low compression head Austria and Export when requested	1
KC	88526-S		Stud (carburettor and intake manifold to exhaust manifold)				1
KC	88391-S		Stud (carburettor to inlet manifold)				1
KC	33798-S7		Nut				2
KC	34806-S7		Lockwasher				2

■ Use in vehicles fitted with E323-WP-1 Improved Performance Kit only

Illus. No.	Part No.	Name of Part	% Scaling	Year Range	Remarks	Qty. Req.
FUEL SYSTEM—CONTINUED						
CARBURETTOR—continued						
KC	105E-9447	Gasket (carburettor to manifold)	5		Except with 105E-9510-C	1
	109E-9447	Gasket (carburettor to manifold)		■	1
KC	113E-9447	Gasket (carburettor to manifold)			Use with 105E-9510-C	1
KD	⊕100E -9511-D	Body (carburettor main) assy.	1
KD	#105E -9511	Body (carburettor main) assy.	1
KD	*106E -9511	Body (carburettor main)—assy.			Austria	1
KD	†107E -9511-B	Body (carburettor main) assy.	1
KD	□113E -9511	Body (carburettor main) assy.	1
KD	■109E -9513	Bowl (carburettor) assy.		■	1
KD	■109E -9519	Gasket (carburettor bowl to barrel)-upper		■	1
KD	■109E -9521	Barrel (carburettor and gasket) assy.		■	1
KD	■996019-ES7	Screw (carburettor bowl to barrel) and washer assy.		■	4
KD	■118652-ES7	Screw (carburettor side gasket to barrel)		■	2
KD	*⊕100E -9530-B	Tube (carburettor emulsion)	1
KD	#105E -9530	Tube (carburettor emulsion) assy.	1
KD	□113E -9530	Tube (carburettor emulsion) assy.	1
KD	†107E -9532	Bleed (carburettor main jet correction)—No.175	1
KD	*⊕300E -9532	Bleed (carburettor main jet correction)—No.185	1
KD	†E499-CL-1	Bleed (carburettor economiser)—No.195	1
KD	†7V -9533	Jet (carburettor main)—No.110	12/59/		5,000 to 10,000 ft.	1
KD	†E71A -9533-B	Jet (carburettor main)—No.105	12/59/		10,000 to 12,000 ft.	1
KD	#105E -9533	Jet (carburettor main)	1
KD	†107E -9533	Jet (carburettor main)—No.115	1
KD	□113E -9533	Jet (carburettor main)	1
KD	#□115463-ES	Plug (main jet)	1
KD	#□113378-ES	Washer (main jet plug)	1
KD	⊕307E -9533	Jet (carburettor main)—No. 92.5	6/61/		1
KD	■109E -9534	Jet (carburettor) main, No.65		■	1
KD	#□113E -9539	Spring (choke return)	1
KD	■400E -9539	Spring (carburettor choke shaft)		■	1
KD	7V -9541	Screw (carburettor throttle idling adjustment)	1
KD	#□113E -9541	Screw (carburettor throttle idling adjustment)	1
KD	■400E -9545	Jet (carburettor) idling No.55		■	1
KD	#□113E -9546	Shaft (carburettor choke) & lever assy.	1
KD	■400E -9546	Shaft (carburettor choke and lever assy.		■	1
KD	■113204-ES	Washer (choke spindle)		■	1
KD	*⊕100E -9548-B	Lever (carburettor starter) assy.	1
KD	#□113E -9548	Lever (carburettor choke)	1
KD	#□112962-ES	Bolt (pivot)	1
KD	#□112961-ES	Bolt (carburettor choke cable fixing)	1
KD	†107E -9548	Lever (carburettor starter)	1
KD	†E459-CL-1	Bolt (carburettor choke cable to starter lever)	1
KD	353080-S	Ball (carburettor starter lever locating)	1
KD	E62-CL-1	Spring (carburettor starter lever locating ball)	1
KD	■400E -9548	Lever (carburettor choke) assy.		■	1
KD	■E303-CL-2	Screw (choke lever to carburettor body)		■	1
KD	■109E -9549	Plate (carburettor choke)		■	1
KD	#□113E -9549	Plate (carburettor choke)	1
KD	*⊕100E -9554	Lever (carburettor float)	1
KD	†#□107E -9554	Lever (carburettor float)	1

† Part of 105E-9510-B # Part of 105E-9510-C * Part of 106E-9510
 ■ Part of 109E-9510 □ Part of 123E-9510 ⊕ Part of 307E-9510
 ■ Use on vehicles fitted with E323-WP-1 Improved Performance Kit only.

Illus. No.	Part No.	Name of Part	% Scaling	Year Range	Remarks	Qty. Req.
FUEL SYSTEM—CONTINUED						
CARBURETTOR—continued						
	■400E -9554	Arm (carburettor float) and pivot assy.		■	1
KD	100E -9555	Float (carburettor) assy.	7		1
KD	■400E -9555	Float (carburettor) assy.		■	1
KD	100E -9558	Spindle (carburettor float)	7		1
KD	*⊕100E -9559-3	Screw (float chamber cover to carburettor body) and washer assy.	1
KD	†E458-CL-1	Screw (float chamber cover to carburettor body) and washer assy.	4
KD	■400E -9561	Gasket (carburettor bowl to barrel)-side		■	1
KD	*⊕100E -9564	Valve (carburettor needle) assy.	1
KD	#105E -9564	Valve (carburettor needle) assy.	1
KD	†107E -9564	Valve (carburettor needle) assy.	7		1
KD	■109E -9564	Valve (carburettor needle) assy.		■	1
KD	□113E -9564	Valve (carburettor needle) assy.	1
KD	#□113378-ES	Washer (carburettor needle valve)	1
KD	100E -9569	Washer (carburettor needle valve)	1
KD	■109E -9571	Spring (carburettor accelerator pump control valve)		■	1
KD	#□113E -9571	Spring (carburettor accelerator pump control lever)	1
KD	■EOTA -9572	Piston (carburettor accelerator pump)		■	1
KD	■EOTA-99579	Screw (carburettor accelerator pump piston stop)		■	1
KD	■400E -9573	Valve (carburettor accelerator pump check) assy.		■	1
KD	#□113E -9573	Valve (accelerator pump check)	1
KD	#□113E -9576	Ball (accelerator pump check)	1
KD	■E371-CL-4	Rod (carburettor accelerator pump control)		■	1
KD	■E568-CL-7	Lever (carburettor accelerator pump) and rod assy.		■	1
KD	■E376-CL-4	Pivot (carburettor accelerator pump lever)		■	1
KD	■118275-ES7	Washer		■	1
KD	■E695-CL-7	Stop (carburettor accelerator pump)		■	1
KD	■109E -9577	Needle (carburettor idling adjustment)		■	1
KD	■N -9578	Spring (carburettor idling adjustment needle)		■	1
KD	■E564-CL-7	Plug (carburettor idling air bleed hole)		■	1
KD	■E565-CL-7	Jet (carburettor compensating well air)-1.9		■	1
KD	#□113E -9581	Spindle (carburettor throttle) & lever assy.	1
KD	*⊕100E -9582-A	Spindle (carburettor throttle)	1
KD	†107E -9582	Spindle (carburettor throttle)	1
KD	■109E -9582	Spindle (carburettor throttle)		■	1
KD	E58-CL-1	Seal (carburettor throttle spindle)	1
KD	105E -9583-A	Lever (carburettor throttle) assy.	1
KD	□ #105E -9583-B	Lever (carburettor throttle) assy.	1
KD	■109E -9583-3	Lever (carburettor throttle control) assy.		■	1
KD	#□E790-CL-1	Plate (carburettor throttle stop)	1
KD	■E566-CL-7	Plate (carburettor throttle stop)		■	1
KD	†7V -9585-B	Plate (carburettor throttle)	1
KD	*⊕100E -9585	Plate (carburettor throttle)	1
KD	■109E -9585	Plate (carburettor throttle)		■	1
KD	#□113E -9585	Plate (carburettor throttle)	1
KD	100E -9586	Screw (carburettor throttle plate fixing)	2
KD	■109E -9586-B	Venturi (carburettor choke)-26 m/m		■	1
KD	■E377-CL-4	Screw (choke venturi retaining)		■	1

† Part of 105E-9510-B # Part of 105E-9510-C * Part of 106E-9510
 ■ Part of 109E-9510 □ Part of 123E-9510 ⊕ Part of 307E-9510
 ■ Use on vehicles fitted with E323-WP-1 Improved Performance Kit only

Illus. No.	Part No.	Name of Part	% Scaling	Year Range	Remarks	Qty. Req.
FUEL SYSTEM—CONTINUED						
CARBURETTOR—continued						
KD	■ E378-CL-4	Piston (choke venturi retaining screw washer)				1
KD	■ EOTA -9588	Screw (carburettor choke plate)				2
KD	#□113E -9588	Screw (carburettor choke plate)				2
KD	■ 400E -9592	Gasket (carburettor emulsion block)				1
KD	* ⊕100E -9594-B	Jet (carburettor starter)—No. 120				1
KD	† 107E -9594	Jet (carburettor starter)—No. 125				1
KD	#□113E -9598	Rod (carburettor fast idle)				1
KD	#□112961-ES	Bolt (carburettor fast idle rod fixing)				1
KD	#□116373-ES	Split pin (carburettor fast idle rod)				3
KD	■ 400E -9598	Rod (carburettor fast idle)				1
KD	■ E374-CL-4	Lever (carburettor fast idle) assy.				1
KD	■ E528-CL-7	Retainer (carburettor accelerator pump seal)				1
KD	■ 87002-S92	Seal (carburettor accelerator pump)				1
KD	#□113E-9624	Spring (carburettor choke lever)				1
KD	#□113E-9640	Spring (carburettor accelerator pump)				1
KD	7V-9673	Nut (carburettor throttle lever to throttle spindle)				1
KD	#□7V-9677	Screw (carburettor accelerator pump to main body)				4
KD	† 7V-9677	Screw (economiser to carburettor main body)				1
KD	* ⊕100E-9677	Screw (carburettor starter to carburettor)				4
KD	† 107E-9677	Screw (starter to carburettor main body)				4
KD	† 7V-9688	Washer (carburettor throttle spindle distance)				1
KD	† #□113E-9688	Washer (carburettor throttle spindle distance)				1
KD	* ⊕7V-9695	Washer (carburettor starter spindle)				1
KD	#□113E-9791	Bracket (carburettor choke cable) assy.				1
KD	#□113984-ES	Clip (choke cable)				1
KD	* ⊕100E-9792	Clip (choke control cable to carburettor starter)				1
KD	* ⊕ E61-CL-1	Screw (choke control cable to carburettor starter clip)				1
KD	* ⊕100E-9821	Plate (carburettor throttle abutment)				1
KD	† 107E-9821	Plate (carburettor throttle abutment)				1
KD	* ⊕100E-9833-A	Cover (carburettor float chamber) assy.				1
KD	# 105E-9833	Cover (float chamber) assy.				1
KD	† 107E-9833	Cover (carburettor float chamber) assy.				1
KD	□ 113E-9833	Cover (float chamber) assy.				1
KD	† #□ E458-CL-1	Screw (float chamber cover to carburettor body) & washer assy.				5
KD	7V-9850	Washer (carburettor starter jet)				1
KD	7V-9850	Washer (carburettor economiser jet)				1
KD	† #□7V-9859	Screw (carburettor volume control)				1
KD	7V-9861	Spring (carburettor volume control screw)				1
KD	7V-9861	Spring (carburettor throttle idling adjustment screw)				1
KD	7V-9870	Bolt (carburettor choke cable fixing)				1
KD	* ⊕300E-9882	Tube (carburettor choke)		6/61/		1
KD	* ⊕7V-9883	Screw (carburettor choke tube fixing)				1
KD	* ⊕100E-9890	Bleed (carburettor auxiliary air jet)—No. 120				1
KD	107E-9890-A	Bleed (carburettor auxiliary air jet)—No. 120		9/59/59/12		1
KD	† 107E-9890-B	Bleed (carburettor auxiliary air jet)—No. 150		12/59/		1
KD	7V-9891	Bolt (carburettor main jet carrier)				1
KD	7V-9892	Washer (carburettor main jet carrier bolt)				1
KD	□ 113E-9904	Valve (economiser)				1
KD	□ E791-CL-1	Spring (economiser valve)				1

† Part of 105E-9510-B # Part of 105E-9510-C * Part of 106E-9510

■ Part of 109E-9510 □ Part of 123E-9510 ⊕ Part of 307E-9510

■ Use on vehicles fitted with E323-WP-1 Improved Performance Kit only.

Illus. No.	Part No.	Name of Part	% Scaling	Year Range	Remarks	Qty. Req.
------------	----------	--------------	-----------	------------	---------	-----------

FUEL SYSTEM-CONTINUED

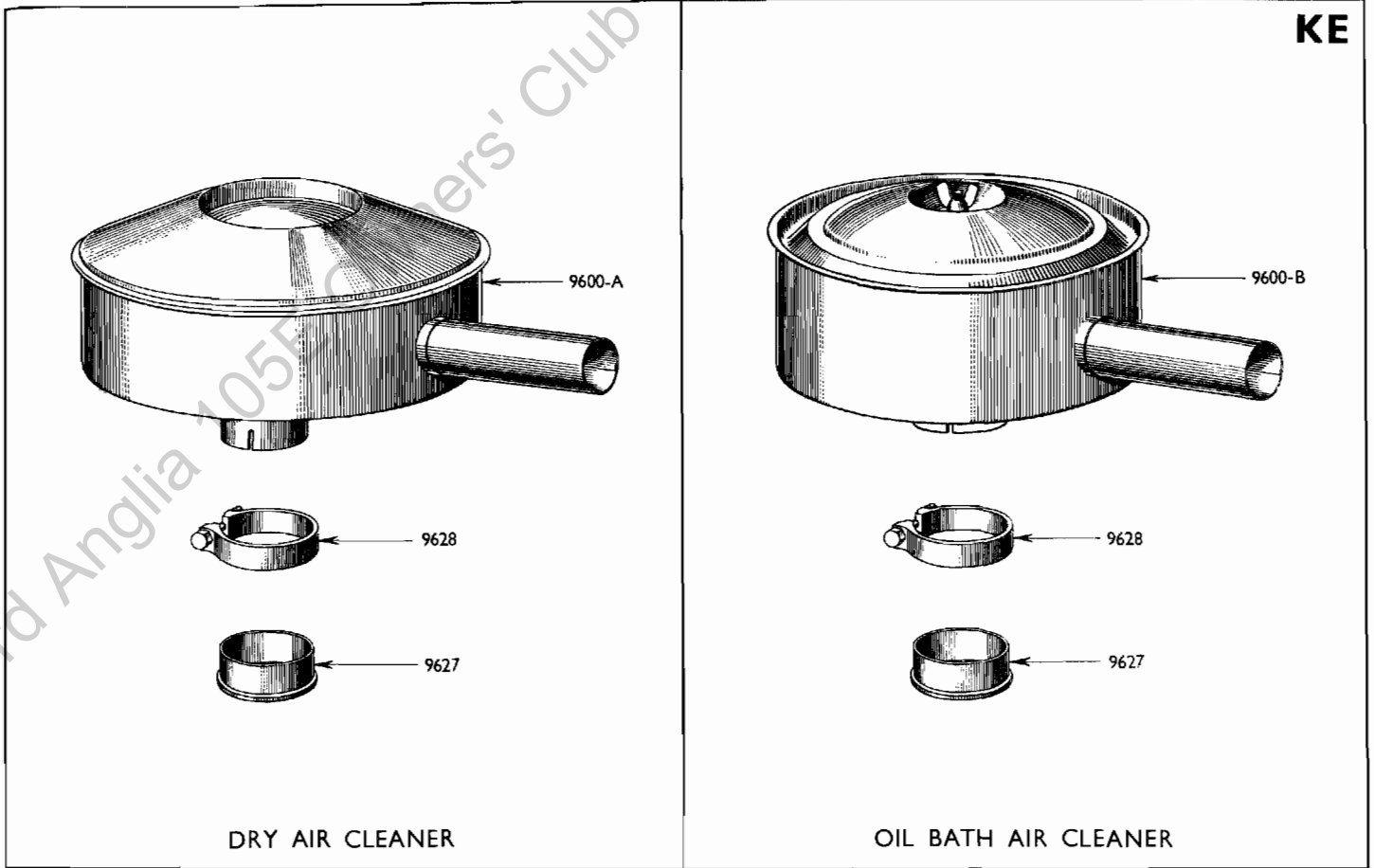
CARBURETTOR—continued

KD	†107E-9905-B	Body (carburettor economiser)				1
KD	□113E-9905	Body (carburettor economiser)				1
KD	□113E-9907	Spring (carburettor economiser)				1
KD	□113E-9908	Cover (economy valve)				1
KD	□113E-9909	Gasket (carburettor economiser body)				1
KD	#□113E-9911	Diaphragm (carburettor accelerator pump) assy.				1
KD	□113F-9912	Washer (carburettor economiser diaphragm)				1
KD	#□E788-CL-1	Rod (accelerator pump control)				1
KD	#□113983-ES	Clip (accelerator pump control rod)				3
KD	#□E789-CL-1	Cover (accelerator pump) assy.				1
KD	†107E-9914	Jet (carburettor economiser)—No. 140				1
KD	□113E-9914	Jet (economiser)				1
KD	□113E-9933	Diaphragm (economiser) assy.				1
KD	#□113E-9940	Jet (carburettor accelerator pump)				1
KD	#□116560-ES	Seal (carburettor accelerator pump jet)				1
KD	*□100E-9954-B	Starter (carburettor) assy.				1
KD	†107E-9954	Starter (carburettor) assy.—complete				1
KD	*□100E-9959	Gasket (carburettor float chamber cover)				1
KD	†107E-9959-B	Gasket (float chamber cover to carburettor body)				1
KD	#□113E-9959	Gasket (float chamber cover to carburettor body)				1
KD	100E-9989	Jet (carburettor auxiliary)—No. 50		9/59/59/12		1
KD	100E-9989	Jet (carburettor auxiliary)—No. 50		6/61/	Van	1
KD	†107E-9989	Jet (carburettor auxiliary)—No. 40		12/59/		1
KD	#□113E-9989	Jet (auxiliary)				1

AIR CLEANER

KE	105E -9600-A	Cleaner (air) assy.			Dry Type -997 c. c. except with 105E-9510-C	1
KE	105E -9600-B	Cleaner (air) assy.	1		Oil Bath Type -997 c. c. except with 105E-9510-C	1
	105E -9600-C	Cleaner (air) assy.		5/62/	Export with 105E-9510-C - Paper element type	1
	105E -9600-D	Cleaner (air) assy.		5/62/	Domestic with 105E-9510-C - Oil wetted gauze type	1
	123E -9600-A	Cleaner (air) assy.		7/62/	Oil wetted gauze type	1
	123E -9600-B	Cleaner (air) assy.		7/62/	Paper element type	1
	206E -9600-D	Cleaner (air) assy.		■		1
	E290-Z-2	Kit (air cleaner element)		■		1
	206E -93608	Gasket (air cleaner element)		■		1
KD	#□113E -9624	Spring (carburettor choke lever)				1
KE	100E -9627-A	Grommet (air cleaner to carburettor)	1			1
	206E -9627	Adaptor (air cleaner to carburettor)		■		1
KD	□400E -9624	Spring (carburettor choke lever)		■		1
	105E -9627	Adaptor (air cleaner to carburettor)		5/62/	With 105E-9510-C	1
KE	100E -9628-C	Clamp (air cleaner to carburettor) assy.		9/59/60/7		1
KE	105E -9628	Clamp (air cleaner to carburettor) assy.		7/60/		1
	109E -9628	Clamp (air cleaner to carburettor) assy.		5/62/	With 105E-9510-C	1

† Part of 105E-9510-B # Part of 105E-9510-C * Part of 106E-9510
 ■ Part of 109E-9510 □ Part of 123E-9510 @ Part of 307E-9510
 ■ Hex on axle fits with F293.WP3 Improved Performance Kit only



Illus. No.	Part No.	Name of Part	% Scaling	Year Range	Remarks	Qty. Req.
------------	----------	--------------	-----------	------------	---------	-----------

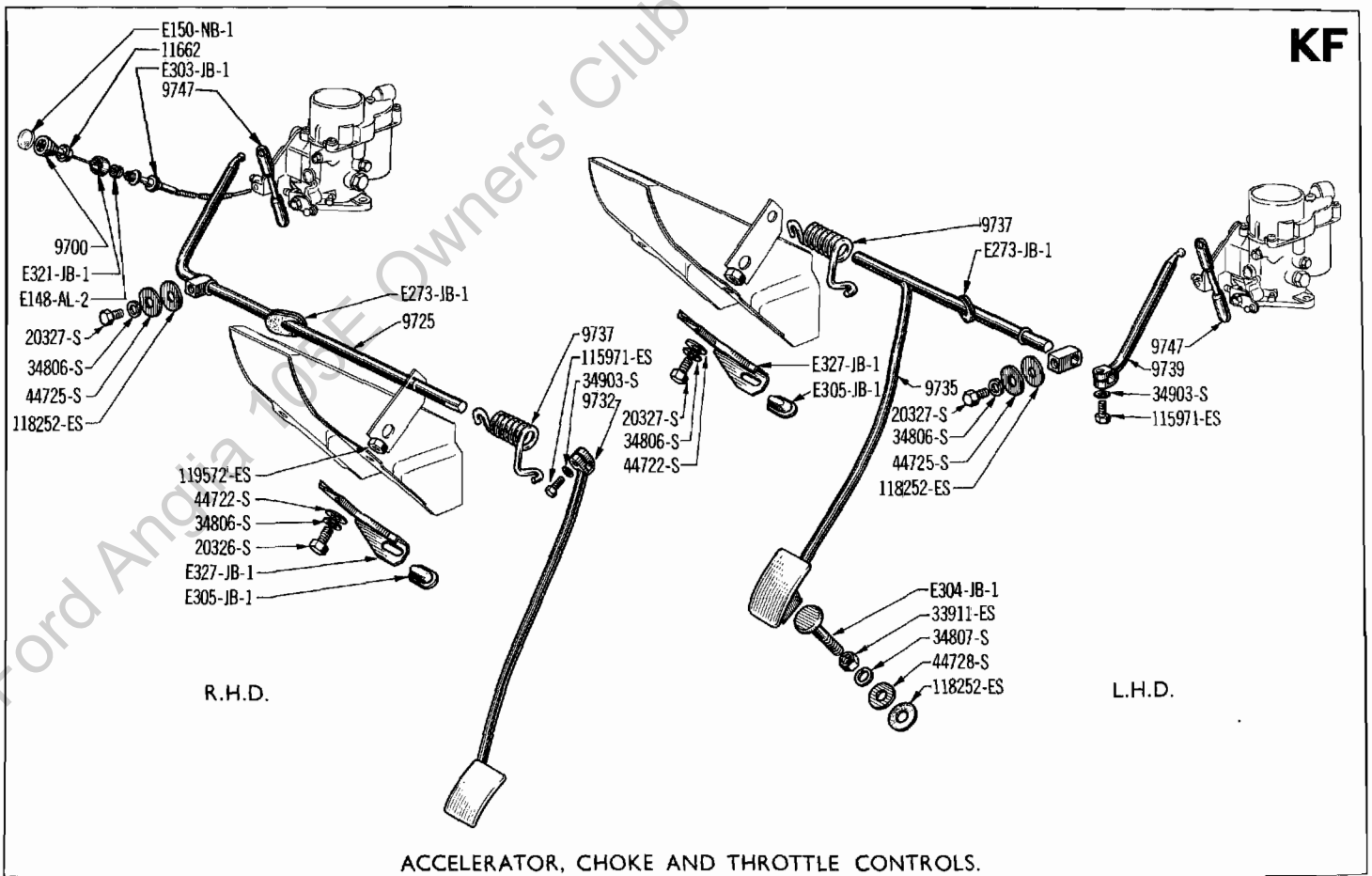
FUEL SYSTEM—CONTINUED

MISCELLANEOUS

	■ EOTA -9636	Spring (carburettor accelerator pump piston)	■			1
	■ EOTA -9636	Spring (carburettor accelerator pump piston)	■			1
	■ EOTA -9640	Spring (carburettor accelerator pump plunger)	■			1
KD	# □ 113E -9640	Spring (carburettor accelerator pump)				1
KD	7V -9673	Nut (carburettor throttle lever to throttle spindle)				1
KD	□ N -9677	Screw (carburettor choke control bracket clip)	■			1
KD	7V -9673	Nut (carburettor starter lever to starter spindle)				1
KD	■ 34903-S2	Lockwasher	■			1
KD	† 7V -9677	Screw (economiser to main carburettor body)				1
KD	† # □ 7V -9677	Screw (carburettor accelerator pump to main body)				4
KD	* ⊕ 100E -9677	Screw (carburettor starter to carburettor)				4
KD	† 107E -9677	Screw (starter to carburettor main body)				4
KD	■ 400E -9678	Nut (carburettor throttle lever spindle)	■			1
KD	■ 118146-ES7	Washer	■			1
KD	■ 116066-ES	Lockwasher	■			1
KD	■ YE -9681	Screw (carburettor throttle adjusting)	■			1
KD	■ YE -9682-B	Spring (carburettor throttle adjusting screw)	■			1
KD	■ YE -9685	Washer (carburettor needle valve)	■			1
KD	■ 508E -9685	Washer (carburettor needle valve)	■			1

† Part of 105E-9510-B # Part of 105E-9510-C * Part of 106E-9510
 ■ Part of 109E-9510 □ Part of 123E-9510 ⊕ Part of 307E-9510
 ■ Use on vehicles fitted with E323-WP-1 Improved Performance Kit.

KF



ACCELERATOR, CHOKE AND THROTTLE CONTROLS.

Illus. No.	Part No.	Name of Part	% Scaling	Year Range	Remarks	Qty. Req.
------------	----------	--------------	-----------	------------	---------	-----------

FUEL SYSTEM—CONTINUED

ACCELERATOR, CHOKE AND THROTTLE CONTROLS

KD	■ YE	-9687-A			Screw (carburettor choke control wire swivel)	1
KD	† #□ 113E	-9688			Washer (carburettor throttle spindle distance)	1
KD	■ YE	-9689			Screw (carburettor economy valve cover to barrel)	3
KD	■	34842-S2			Lockwasher	3
KD	■ N	-9690			Screw (choke lever to throttle connecting rod)	1
KD	■ YE	-9690-B			Screw (carburettor throttle plate)	1
KD	■ 109E	-9693-B			Block (carburettor emulsion) assy.	1
KD	* ● 7V	-9695			Washer (carburettor starter spindle)	1
KF	105E	-9700-E		6/61/61/9	Control (carburettor choke) assy.—Gunmetal Grey	Standard Van 1
KF	105E	-9700-F		6/61/61/9	Control (carburettor choke) assy.—Gunmetal Grey	De-Luxe Van 1
KF	105E	-9700-G		9/61/	Control (carburettor choke) assy.—Windsor Grey	Standard except with 105E-9510-C 1
KF	105E	-9700-H		9/61/62/1	Control (carburettor choke) assy.—Windsor Grey	De Luxe 1
KF	E150-NB-1			9/59/62/1	Insert (control knob)—clear plastic	De Luxe 1
KF	105E	-9700-J		1/62/	Control (carburettor choke) assy.	De Luxe except with 105E-9510-C 1

† Part of 105E-9510-B # Part of 105E-9510-C * Part of 106E-9510
 ■ Part of 109E-9510 □ Part of 123E-9510 ● Part of 307E-9510
 ■ Use on vehicles fitted with E323-WP-1 Improved Performance Kit.

Illus. No.	Part No.	Name of Part	% Scaling	Year Range	Remarks	Qty. Req.
FUEL SYSTEM — continued						
ACCELERATOR, CHOKE AND THROTTLE CONTROLS—continued						
KF	105E -9700-M	Control (carburettor choke) assy.		5/62/	De Luxe with 105E-9510-C	1
KF	105E -9700-N	Control (carburettor choke) assy.		5/62/	Standard with 105E-9510-C	1
KF	E148-AL-2	Grommet (carburettor choke control)	2		1
KF	E321-JB-1	Spacer (carburettor choke control)	1		1
	2E-14615	Grommet (choke control spacer)	1
KF	105E-11662	Bezel (carburettor choke control)	1
KF	E303-JB-1	Grommet (choke control cable through dash)	1
KF	105E -9725	Shaft (accelerator) assy.—R.H.D.	1
KF	20327-S7	Bolt (shaft to dash panel)	1
KF	118252-ES	Washer	1
KF	44725-S	Washer	1
KF	34806-S7	Lockwasher	1
KF	E273-JB-1	Grommet (accelerator shaft through dash)	1
KF	105E -9732	Pedal (accelerator) assy.—R.H.D.	1
KF	115971-ES2	Bolt (accelerator pedal to shaft)	1
KF	34903-S7	Lockwasher	1
KF	106E -9735	Pedal (accelerator) and shaft assy.—L.H.D.	1
KF	20327-S7	Bolt (shaft to dash panel)	1
KF	118252-ES	Washer	1
KF	44725-S	Washer	1
KF	34806-S7	Lockwasher	1
KF	E273-JB-1	Grommet (accelerator shaft through dash)	1
KF	E305-JB-1	Bumper (accelerator pedal return stop)	1
KF	E327-JB-1	Bracket (accelerator pedal return stop)	1
KF	20326-S7	Bolt (bracket to pedal support)		9/59/59/10	1
KF	20327-S7	Bolt (bracket to pedal support)		10/59/	1
KF	119572-ES2	Nut		1/61/	1
KF	44722-S7	Washer	1
KF	34806-S7	Lockwasher	1
KF	E304-JB-1	Stop (accelerator pedal)—L.H.D.	1
KF	33911-ES2	Nut (stop to floor)	1
KF	34807-S7	Lockwasher	1
KF	44728-S7	Washer	1
KF	118252-ES	Washer—rubber	1
KF	105E -9737	Spring (accelerator)	1
KF	106E -9739	Lever (accelerator shaft)—L.H.D.	1
KF	115971-ES2	Bolt (accelerator pedal to shaft)	1
KF	34903-S7	Lockwasher	1
KF	105E -9747	Rod (accelerator to carburettor) assy.	2		1
KD	# □ 113E -9791	Bracket (carburettor choke cable) assy.	1
KD	■ 400E -9791	Bracket (carburettor choke control)	1
KD	■ EOTA -9792	Clip (carburettor choke control bracket)	1
KD	■ 996302-ES7	Nut (carburettor choke control clip to bracket)	1
KD	■ 31588-S7	Screw (carburettor choke control bracket to barrel)	1
KD	■ 34903-S2	Lockwasher	2
KD	* ⊕ 100E -9792	Clip (choke control cable to carburettor starter)	1
KD	100E -9821	Plate (carburettor throttle abutment)	1
KD	† 107E -9821	Plate (carburettor throttle abutment)	1
KD	100E -9833-A	Cover (carburettor float chamber) assy.	1

† Part of 105E-9510-B # Part of 105E-9510-C * Part of 106E-9510
 ■ Part of 109E-9510 □ Part of 123E-9510 ⊕ Part of 307E-9510
 ■ Use on vehicles fitted with E323-WP-1 Improved Performance Kit.

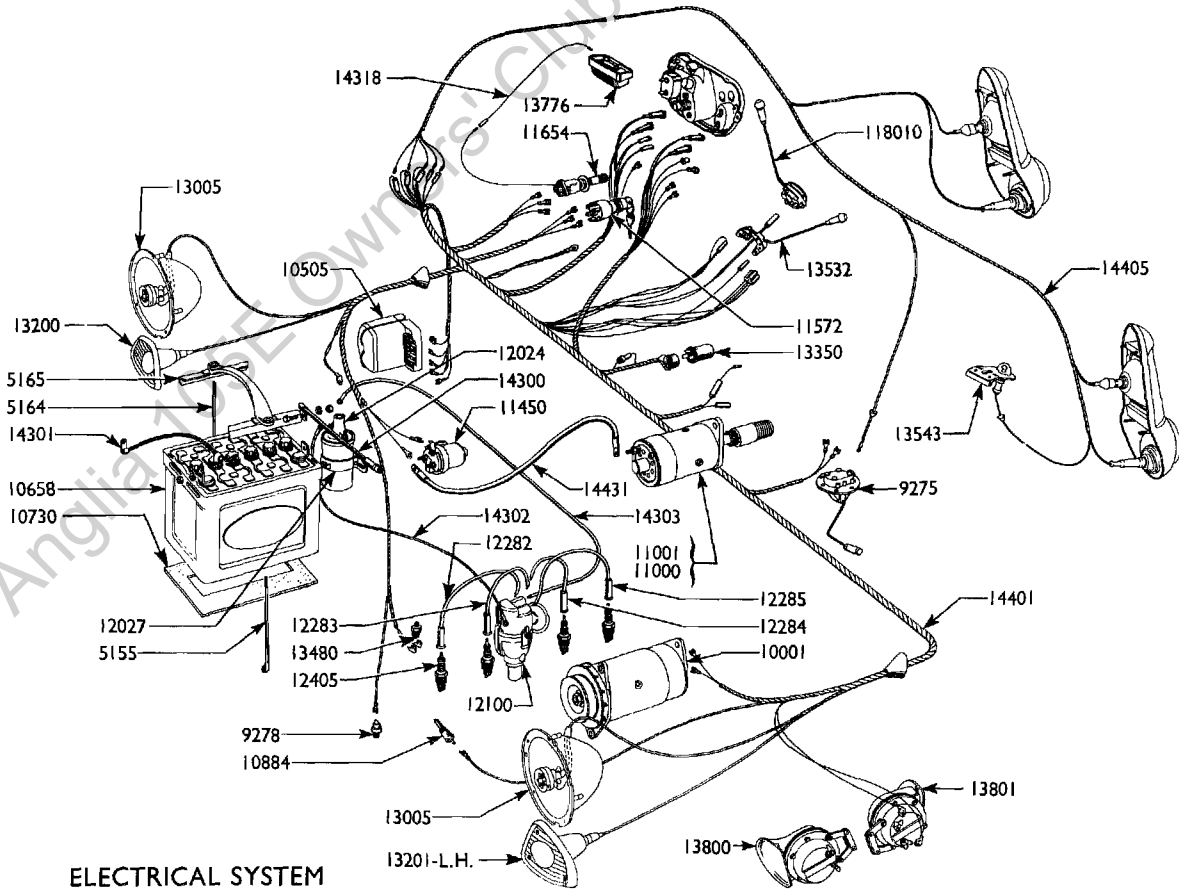
Illus. No.	Part No.	Name of Part	% Scaling	Year Range	Remarks	Qty. Req.
FUEL SYSTEM—continued						
ACCELERATOR, CHOKE AND THROTTLE CONTROLS—continued						
KD	#105E	-9833			Cover (float chamber) assy.	1
KD	†107E	-9833			Cover (carburettor float chamber)	1
KD	□113E	-9833			Cover (float chamber) assy.	1
KD	7V	-9850			Washer (carburettor starter jet)	1
KD	7V	-9850			Washer (carburettor economiser jet)	1
KD	†#□7V	-9859			Screw (carburettor volume control)	1
KD	7V	-9861			Spring (carburettor volume control spring)	1
KD	7V	-9861			Spring (carburettor throttle idling adjustment screw)	1
KD	7V	-9870			Bolt (carburettor choke cable fixing)	1
KD	*⊕300E	-9882		6/61/	Tube (carburettor choke)	1
KD	*⊕7V	-9883			Screw (carburettor choke tube fixing)	1
KD	*⊕100E	-9890			Bleed (carburettor auxiliary air jet)—No. 120	1
KD	107E	-9890-A		9/59/59/12	Bleed (carburettor auxiliary air jet)—No. 120	1
KD	†107E	-9890-B		12/59/	Bleed (carburettor auxiliary air jet)—No. 150	1
KD	7V	-9891			Bolt (carburettor main jet carrier)	1
KD	■EOTA	-9902			Valve (carburettor accelerator pump discharge ball)	1
KD	7V	-9892			Washer (carburettor main jet carrier bolt)	1
KD	□113E	-9904			Valve (economiser)	1
KD	†107E	-9905-B			Body (carburettor economiser)	1
KD	□113E	-9905			Body (carburettor economiser)	1
KD	□113E	-9907			Spring (carburettor economiser)	1
KD	■400E	-9907			Spring (carburettor economy valve diaphragm)	1
KD	□113E	-9908			Cover (economy valve)	1
KD	■400E	-9908			Cover (carburettor economy valve diaphragm)	1
KD	□113E	-9909			Gasket (carburettor economiser body)	1
KD	#□113E	-9911			Diaphragm (carburettor accelerator pump) assy.	1
KD	■N	-9912			Gasket (mixing chamber economiser diaphragm)	2
KD	□113E	-9912			Washer (carburettor economiser diaphragm)	1
KD	†107E	-9914			Jet (carburettor economiser)—No. 140	1
KD	□113E	-9914			Jet (economiser)	1
KD	■N	-9933			Diaphragm (carburettor economy valve)	1
KD	□113E	-9933			Diaphragm (economiser) assy.	1
KD	■109E	-9940-B			Jet (carburettor accelerator pump)—No. 60	1
KD	#□113E	-9940			Jet (carburettor accelerator pump)	1
KD	100E	-9954-B			Starter (carburettor) assy.	1
KD	107E	-9954			Starter (carburettor) assy.—complete	1
KD	100E	-9959			Gasket (carburettor float chamber cover)	1
KD	†107E	-9959			Gasket (float chamber cover to carburettor body)	1
KD	#□113E	-9959			Gasket (float chamber cover to carburettor body)	1
KD	100E	-9989		9/59/59/12	Jet (carburettor auxiliary)—No. 50	1
KD	100E	-9989		6/61/	Jet (carburettor auxiliary)—No. 50	1
KD	†107E	-9989		1 12/59/	Jet (carburettor auxiliary)—No. 40	1
KD	#□113E	-9989			Jet (auxiliary)	1

† Part of 105E-9510-B # Part of 105E-9510-C * Part of 106E-9510
 ■ Part of 109E-9510 □ Part of 123E-9510 ⊕ Part of 307E-9510
 ■ Use on vehicles fitted with E323-WP-1 Improved Performance Kit only.

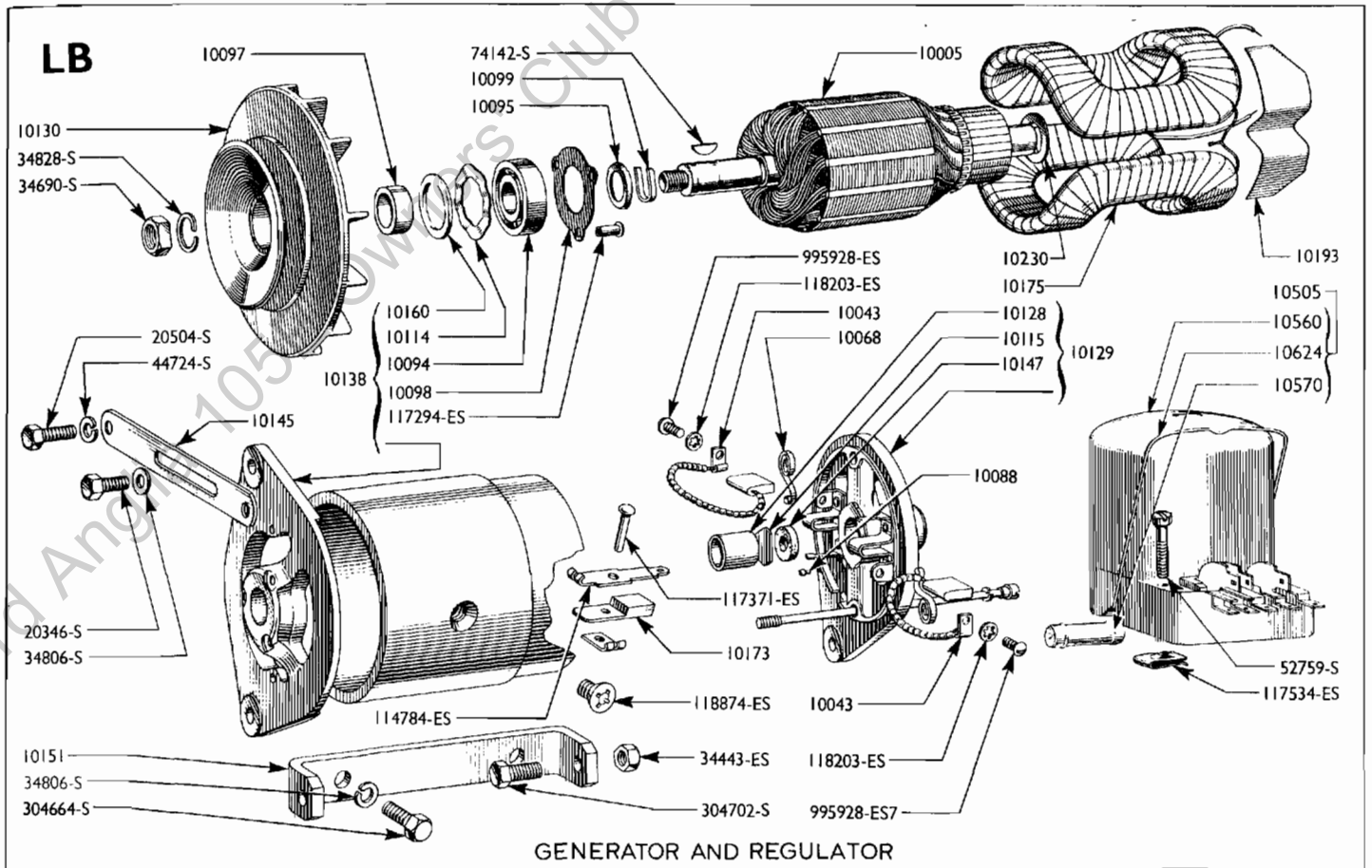
Illus. No.	Part No.	Name of Part	% Scaling	Year Range	Remarks	Qty. Req.
---------------	----------	--------------	--------------	---------------	---------	--------------

Ford Anglia 105E Owners' Club UK

LA



ELECTRICAL SYSTEM



Illus. No.	Part No.	Name of Part	% Scaling	Year Range	Remarks	Qty. Req.
------------	----------	--------------	-----------	------------	---------	-----------

ELECTRICAL SYSTEM

GENERATOR

LA	105E -10001-B	Generator assy. - less pulley	1			1
LB	304702-S2	Bolt (generator to bracket)				2
LB	34443-ES2A	Nut				2
LB	304664-S2	Bolt (bracket to cylinder block)				2
LB	34806-S7	Lockwasher				2
LB	74142-S	Key (pulley)				1
LB	34690-S2	Nut (pulley)				1
LB	118209-ES	Lockwasher				1
LB	105E -10005	Armature (generator) assy.	2			1
LB	105E -10043	Kit (generator brush)	6		For details see "Kits" section	1
LB	995928-ES7	Screw (generator brush to holder)				2
LB	118203-ES2	Lockwasher				2
LB	105E -10068	Spring (generator brush)				2
LC	7W -10088	Dowel (starter motor end plate)	1			2
LB	7W -10088	Dowel (generator end plate)	1			2
LB	YE -10094	Bearing (generator drive end) assy.	3			1

Illus. No.	Part No.	Name of Part	% Scaling	Year Range	Remarks	Qty. Req.
------------	----------	--------------	-----------	------------	---------	-----------

ELECTRICAL SYSTEM—CONTINUED

GENERATOR—continued

LB	E93A	-10095			Retainer (generator drive end bearing ring)	1
LB	105E	-10097			Spacer (generator pulley)	1
LB	105E	-10098			Plate (generator drive end bearing retainer)	1
LB		117372-ES7/8			Rivet (generator drive end bearing retainer plate securing)	3
LB	E93A	-10099			Ring (generator drive end bearing locating)	1
LB	YE	-10114			Washer (generator drive end bearing corrugated)	1
LB	105E	-10115			Retainer (generator commutator end bearing felt)	1
LB	EOTA	-10128-B			Bush (generator commutator end bearing)	5
LB	105E	-10129			Bracket (generator commutator end) assy.	1
LB	105E	-10130-A			Pulley (generator) assy.—Plastic	2
LB	105E	-10130-B			Pulley (generator) assy.—Steel	1
LB	105E	-10138			Bracket (generator drive end) assy.	1
LB	105E	-10145			Strap (generator belt adjusting)	1
LB		20504-S2			Bolt (strap to cylinder block front cover)	1
LB		44724-S7			Washer	1
LB		20346-S7			Bolt (strap to generator)	1
LB		34806-S7			Lockwasher (strap to generator bolt and water pump bolt)	2
LB	105E	-10147			Felt (generator commutator end bearing oil retaining)	1
LB	105E	-10151			Bracket (generator)	1
LB		304664-S2			Bolt (bracket to cylinder block)	2
LB	YE	-10160			Felt (generator drive end bearing oil retaining)	1
LB	EOTA	-10166			Bolt (generator frame through)	2
LB		119269-ES			Washer (generator frame through bolt)	2
LC	E93A	-10166-A			Bolt (starter motor frame through)	2
LB	105E	-10173			Insulator (generator field terminal)	1
LB	105E	-10175			Coil (generator field) assy.	1
LB		114784-ES			Terminal (generator field)—Flat Blade type	1
LB		117371-ES7			Rivet (generator field terminal to frame)	1
LB		118874-ES			Screw (pole piece to yoke)	2
LB	E62A	-10193			Insulator (generator field coil)	1
LB	E93A	-10230			Washer (generator armature commutator end distance)	1

REGULATOR AND CUT OUT

LB	105E	-10505-B			Regulator (generator) and cut-out assy.	1
LB		50573-S7			Screw (regulator to cowl side panel)	2
		117533-ES2			Nut	2
		52759-S2			Screw (regulator to mounting bracket)	2
		117534-ES2			Nut	2
		E7-NG-1			Set (regulator cut out contact)	1
		E8-NG-1			Set (regulator voltage control contact)	1
		E14-NG-1			Shield (regulator and cut-out terminal)	1
LB	E93A	-10560			Cover (regulator and cut-out)	1
LB	E27N	-10570-B			Resistance (regulator and cut-out)	1
LB	E93A	-10624			Bail (regulator and cut-out cover)	1

Illus. No.	Part No.	Name of Part	% Scaling	Year Range	Remarks	Qty. Req.
------------	----------	--------------	-----------	------------	---------	-----------

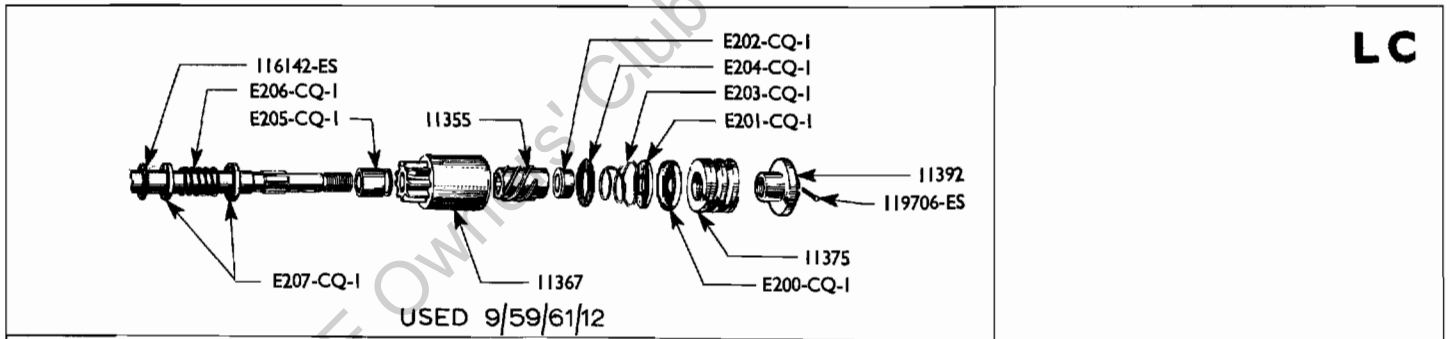
ELECTRICAL SYSTEM—CONTINUED

BATTERY

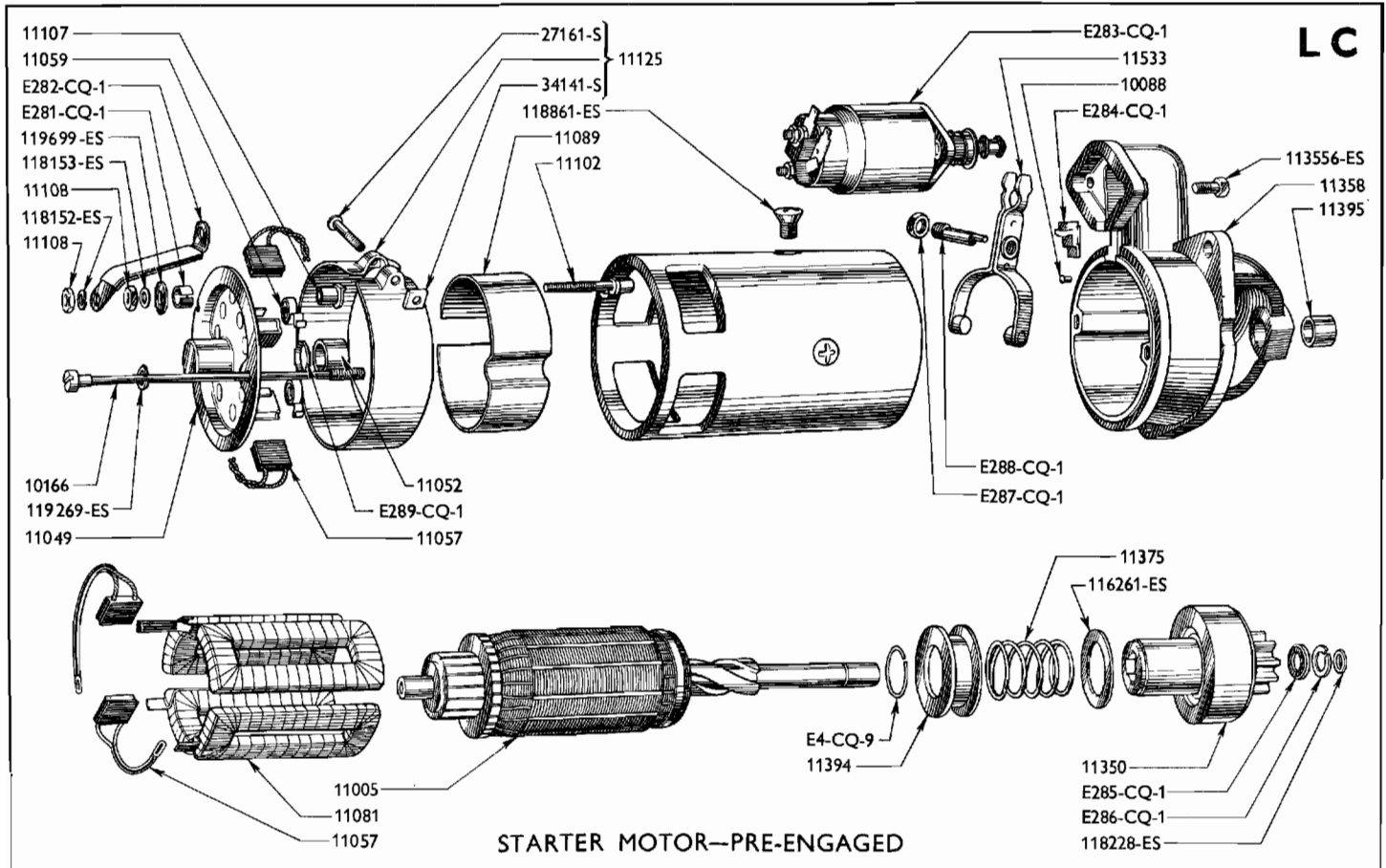
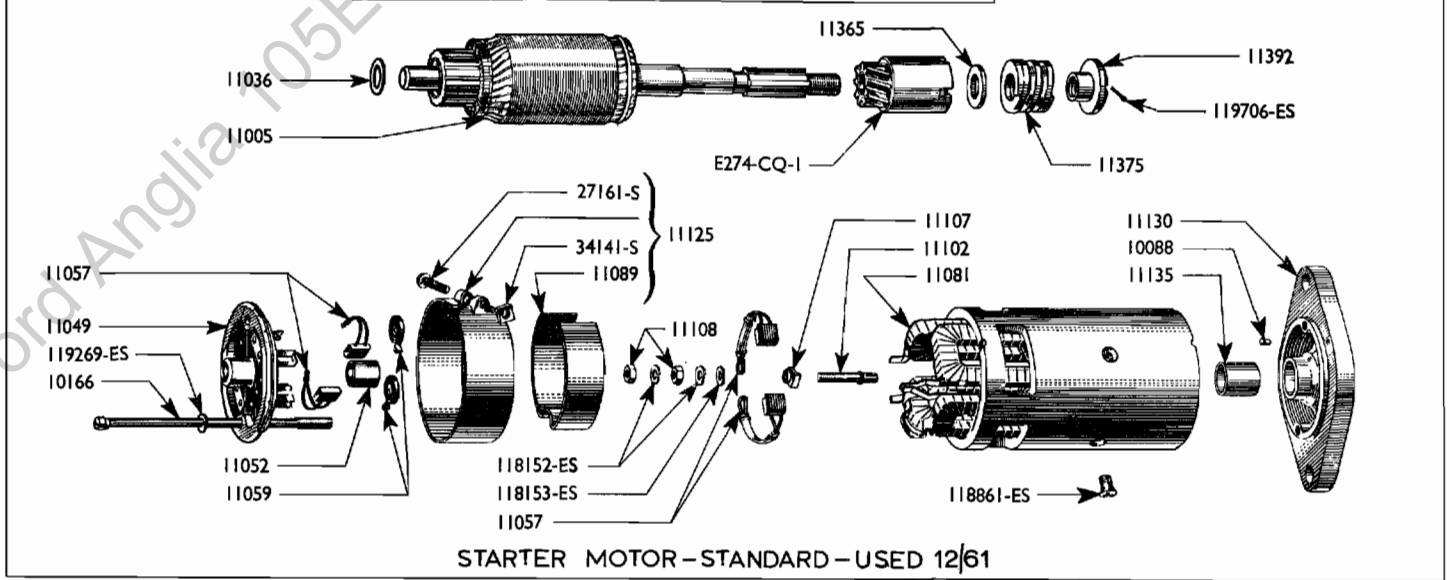
LA	105E	-10658-B	Battery assy.—dry charged	9/59/62/4	12 volt, 51 A. H.—when requested Replaced by (1) 113E-10658-B, (1) 105E-5155-A and (1) 105E-5164-A	1
LA	105E	-10658-A	Battery assy.—dry charged	1 9/59/62/2	12 volt, 38 A.H.	1
LA	113E	-10658-A	Battery assy. — dry charged	2/62/	12 volt, 38 A.H.	1
LA	113E	-10658-B	Battery assy. — dry charged	4/62/	12 volt, 51 A.H. — When requested. With (1) 105E-5155-A (1) 105E-5164-A replaces 105E-10658-B.	1
LA	105E	-10730-A	Pad (battery to battery tray)		Used with 38 A.H. battery	1
LA	105E	-10730-B	Pad (battery to battery tray)		Used with 51 A.H. battery	1

TEMPERATURE GAUGE

LD	105E	-10883-A	Gauge (temperature) assy.	9/59/60/8	Standard models when requested and De Luxe model	1
LD	105E	-10883-C	Gauge (temperature) assy.	8/60/	Standard models when requested and De Luxe model	1
LD	31027-S7		Screw (temperature gauge to speedometer head)			2
LD	105E-11571		Wire (temperature gauge to regulator)			1
LA	204E	-10884-B	Bulb (temperature gauge sender unit)	4 9/59/60/8		1
LA	204E	-10884-C	Bulb (temperature gauge sender unit)	8/60/		1
	E48-8519		Plug (temperature gauge boss)		Except when temperature gauge is fitted	1
	105E	-10903	Kit (temperature gauge)		Standard—Accessory	1



LC



LC

Illus. No.	Part No.	Name of Part	% Scaling	Year Range	Remarks	Qty. Req.
------------	----------	--------------	-----------	------------	---------	-----------

ELECTRICAL SYSTEM—CONTINUED

STARTER MOTOR

Pre-engaged starter motors, 106E-11000, are fitted in production for Export territories—L.H.D. only—when requested; all other territories have 105E-11001-A/B starter motors fitted.

LA	106E -11000	Motor (starter) drive and switch assy.—pre-engaged—L.H.D.		8/60/	When requested	1
	20408-S7	Bolt (starter motor to clutch housing)				2
	34847-S2	Lockwasher				2
LA	105E 11001-A	Motor (starter) and drive assy.		9/59/61/12		1
LA	§105E -11001-B	Motor (starter) and drive assy.		12/61/		1
LC	E93A-10166-A	Bolt (starter motor frame through)				2
LC	119269-ES	Washer				2
LC	118861-ES	Screw (starter pole piece to yoke)				4
LC	§105E -11005	Armature (starter motor) assy.		9/59/61/12		1
LC	§EOTA -11005-B	Armature (starter motor) assy.		12/61/		1
LC	♦106E -11005	Armature (starter motor) assy.		8/60/		1
LC	§105E -11036	Washer (commutator end plate thrust)				1
LC	§105E -11049	Plate (starter brush end) assy.				1
LC	♦106E -11049	Plate (starter brush end) assy.		8/60/		1
LC	105E -11052	Bush (starter brush end bearing)				1
	105E -11053	Cap (starter motor shaft end)		11/59/60/9	Saloons—Except Special	1
LC	105E -11053	Cap (starter motor shaft end)		6/61/	Van	1
LC	105E -11053	Cap (starter motor shaft end)		7/62/	Special	1
LC	♦ E289-CQ-1	Pad (starter brush end plate thrust)		8/60/		1
LC	EOTA -11057	Kit (starter motor brush)			For details see "Kits" section	1
LC	EOTA -11059-C	Spring (starter motor brush)				4
LC	204E -11081	Coil (starter motor field) assy.				1
LC	EOTA -11089	Insulator (starter motor field coil)				1
LC	105E -11102	Terminal (starter motor field coil)				1
LC	118153-ES	Washer (starter motor field terminal)				1
LC	118152-ES	Lockwasher				2
LC	105E -11107-A	Bush (starter field terminal insulating)—inner		9/59/60/4	Replaced by 105E-11107-B and E281-CQ-1	1
LC	105E -11107-B	Bush (starter field terminal insulating)—inner		4/60/	With E281-CQ-1 replaces 105E-11107-A	1
	E208-CQ-1	Bush (starter field terminal insulator)—outer		9/59/60/4		1
LC	E281-CQ-1	Spacer (starter brush end plate to insulating washer)				1
LC	119699-ES	Washer (terminal insulating)				1
LC	♦E282-CQ-1	Strap (starter solenoid to field terminal) assy.		8/60/		1
LC	105E -11108	Nut (starter field terminal)				2
LC	EOTA -11125	Band (starter motor cover) assy.				1
LC	27161-S	Screw (cover band)				1
LC	34141-S	Nut				1
LC	§105E -11130	Plate (starter motor drive end) assy.				1
LC	§116142-ES	Washer (starter motor drive end plate thrust)				1
LC	7W-10088	Dowel (starter motor drive end plate)				1
LC	§105E -11135	Bush (starter motor drive end plate bearing)				1

STARTER DRIVE

LC	♦106E -11350	Pinion (starter drive) and clutch assy.		8/60/		1
LC	♦E285-CQ-1	Collar (starter drive to starter housing)		8/60/		1

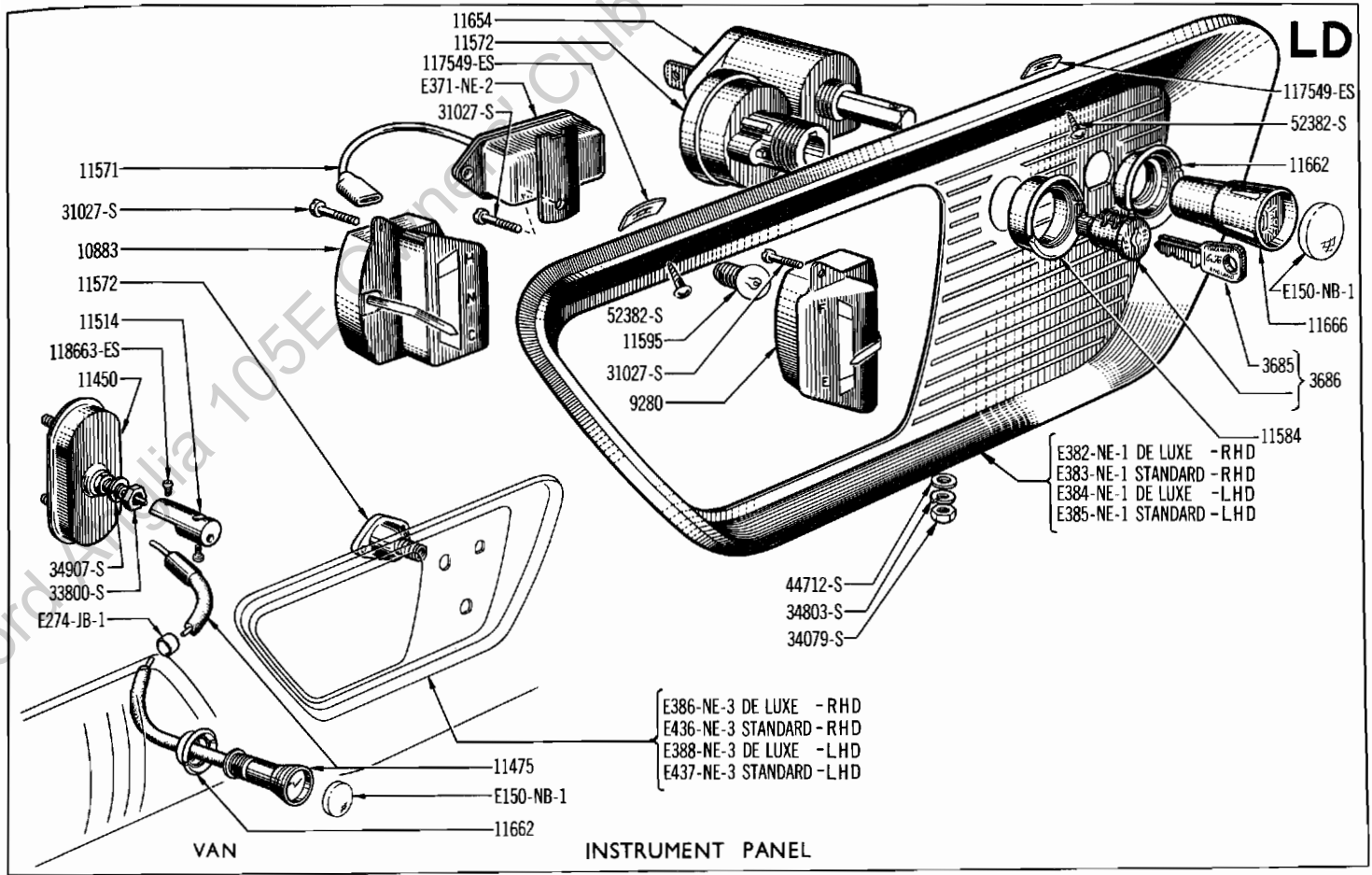
♦ Part of 106E-11000 only. § Part of 105E-11001-A/B only.

Illus. No.	Part No.	Name of Part	% Scaling	Year Range	Remarks	Qty. Req.
ELECTRICAL SYSTEM—CONTINUED						
STARTER DRIVE—continued						
LC	‡E286-CQ-1	Ring (thrust collar retaining)		8/60/		1
LC	‡E4-CQ-9	Ring (starter pinion and clutch operating bush retaining thrust)		8/60/		1
LC	§E274-CQ-1	Pinion (starter drive) barrel and nut assy.		12/61/		1
LC	§105E -11355	Sleeve (starter motor drive screw in)		9/59/61/12		1
LC	‡106E -11358	Housing (starter drive) assy.		8/60/		1
LC	‡E283-CQ-1	Solenoid (starter actuating) assy.		8/60/		1
LC	‡11355E-ES	Bolt (solenoid to housing)		8/60/		2
LC	‡E284-CQ-1	Grommet (solenoid to starter drive housing)		8/60/		1
LC	‡118228-ES	Washer (starter drive housing thrust)		8/60/		1
LC	§EOTA -11365-B	Washer (starter drive retaining spring)		12/61/		1
LC	§105E -11367	Pinion (starter motor drive) and barrel assy.		9/59/61/12		1
LC	§EOTA -11375	Spring (starter motor drive main)				1
LC	‡106E -11375	Spring (starter pinion and clutch tension)		8/60/		1
LC	‡116261-ES7	Washer (starter pinion and clutch tension spring)		8/60/		1
LC	§E200-CQ-1	Cup (starter motor drive run-off spring support)		9/59/61/12		1
LC	§E201-CQ-1	Washer (starter motor drive main spring buffer)		9/59/61/12		1
LC	§E202-CQ-1	Sleeve (starter motor drive run-off spring)		9/59/61/12		1
LC	§E203-CQ-1	Spring (starter motor drive run-off)		9/59/61/12		1
LC	§E204-CQ-1	Plate (starter motor drive run-off spring retaining)		9/59/61/12		1
LC	§E205-CQ-1	Collar (starter motor drive pinion distance)		9/59/61/12		1
LC	§E206-CQ-1	Spring (starter motor drive pinion return)		9/59/61/12		1
LC	§E207-CQ-1	Cup (starter motor drive pinion return spring)		9/59/61/12		2
LC	§EOTA -11383-B	Washer (starter drive shaft)		12/61/		1
LC	§EOTA -11392	Cup (starter motor drive main spring)				1
LC	§119706-ES	Split pin				1
LC	‡106E -11394	Bush (starter pinion and clutch operating)		8/60/		1
LC	‡106E -11395	Bushing (starter drive housing)		8/60/		1
LC	‡106E-11533	Lever (starter motor actuating) assy.		8/60/		1
LC	‡E287-CQ-1	Nut (starter actuating lever eccentric)		8/60/		1
LC	‡E288-CQ-1	Bolt (starter actuating lever pivot)		8/60/		1

INSTRUMENT PANEL AND STARTER SWITCH

LD	E382-NE-1	Panel (instrument) and bezel assy.—R. H. D.	2		De Luxe Saloon and Estate Car ...	1
LD	E383-NE-1	Panel (instrument) and bezel assy.—R. H. D.	†	9/59/61/9	Standard Saloon and Estate Car ...	1
LD	E384-NE-1	Panel (instrument) and bezel assy.—L. H. D.	2		De Luxe Saloon and Estate Car ...	1
LD	E384-NE-1	Panel (instrument) and bezel assy.—L. H. D.		6/61/	De Luxe Van with pre-engaged starter motor	1
LD	E385-NE-1	Panel (instrument) and bezel assy.—L. H. D.		9/59/61/9	Standard Saloon and Estate Car ...	1
LD	E385-NE-1	Panel (instrument) and bezel assy.—L. H. D.		6/61/61/9	Standard Van with pre-engaged starter motor	1
LD	E386-NE-3	Panel (instrument) and bezel assy.—R. H. D.		6/61/	De Luxe Van	1
LD	E436-NE-3	Panel (instrument) and bezel assy.—R. H. D.		6/61/	Standard Van	1
LD	†E388-NE-3	Panel (instrument) and bezel assy.—L. H. D.		6/61/	De Luxe Van	1
LD	†E437-NE-3	Panel (instrument) and bezel assy.—L. H. D.		6/61/	Standard Van	1
LD	E434-NE-1	Panel (instrument) and bezel assy.—R. H. D.		9/61/	Standard Saloon and Estate Car ...	1
LD	E435-NE-1	Panel (instrument) and bezel assy.—L. H. D.		9/61/	Standard Saloon and Estate Car ...	1
LD	E435-NE-1	Panel (instrument) and bezel assy.—L. H. D.		9/61/	Standard van—with pre- engaged starter motor	1

‡ Part of 106E-11000 only. § Part of 105E-11001-A/B only.
† Except when fitted with pre-engaged starter motor.



Illus. No.	Part No.	Name of Part	% Scaling	Year Range	Remarks	Qty. Req.
------------	----------	--------------	-----------	------------	---------	-----------

ELECTRICAL SYSTEM—CONTINUED

INSTRUMENT PANEL AND STARTER SWITCH—continued

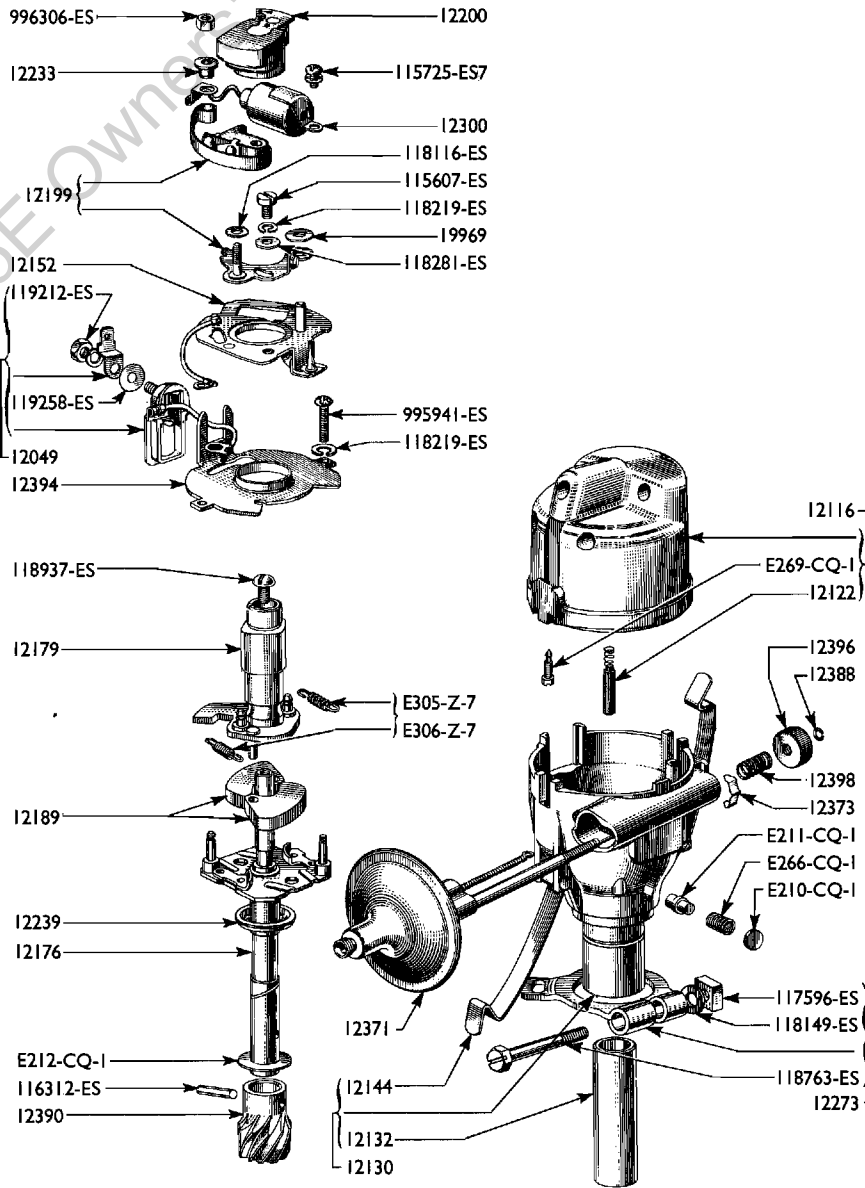
LD	52382-S7	Screw (panel to belt rail finish panel)—top				2
LD	117549-ES	Nut				2
LD	34079-S7	Nut (panel to belt rail finish panel)—lower				1
LD	44712-S7	Washer				1
LD	34803-S7	Lockwasher				1
LD	105E-10883-A	Gauge (temperature) assy.		9/59/60/8	(Standard models when req-)	1
LD	105E-10883-C	Gauge (temperature) assy.		8/60/	(vested and De Luxe models)	1
LD	31027-S7	Screw (temperature gauge to speedometer head)				2
LD	105E-11571	Wire (temperature gauge to regulator)				1
LD	105E-9280-A	Gauge (petrol) assy.		9/59/61/5	Saloon and Van	1
LD	105E-9280-B	Gauge (petrol) assy.		9/61/	Estate Car	1
LD12	105E-9280-C	Gauge (petrol) assy.		5/61/	Saloon and Van	1
LD	31027-S7	Screw (petrol gauge to speedometer head)				2
LD	E371-NE-2	Regulator (petrol and temperature gauge voltage) assy.	5			1
LD	31027-S7	Screw (regulator to speedometer head)				1

Illus. No.	Part No.	Name of Part	% Scaling	Year Range	Remarks	Qty. Req.
ELECTRICAL SYSTEM—CONTINUED						
INSTRUMENT PANEL AND STARTER SWITCH—continued						
LD	ET6-11450	Switch (starter) assy.		7/62/	Special	1
LD	†ET6 -11450	Switch (starter) assy.		6/61/	Van	1
LD	†115853-ES2	Screw (starter switch connector)		6/61/	Van	2
LD	†33800-S7	Nut (starter switch to dash panel)		6/61/	Van and Special	1
LD	†34907-S7	Lockwasher		6/61/	Van and Special	1
	109E -11450	Switch (starter relay)		2/62/	Except Special	1
LA	†204E -11450-B	Switch (starter relay)	1	9/59/62/2	1
	50525-S7	Screw (starter switch to front cross member or mudguard apron)	2
	34079-S7	Nut	2
	34803-S7	Lockwasher	2
	†E101-AP-2	Sleeve (starter switch to cable)	1
LD	†307E -11475-A	Control (starter) assy.—Gunmetal Grey		6/61/61/9	Standard Van	1
LD	†307E -11475-B	Control (starter) assy.—Gunmetal Grey		6/61/61/9	De Luxe Van	1
LD	†307E -11475-C	Control (starter) assy.—Windsor Grey		9/61/	Standard Van	1
LD	307E -11475-C	Control (starter) assy.—Windsor Grey		7/62/	Special	1
LD	†307E -11475-D	Control (starter) assy.—Windsor Grey		9/61/62/1	De Luxe Van	1
LD	307E -11475-E	Control (starter) assy.		1/62/	De Luxe Van	1
LD	†E150-NB-1	Insert (control knob)—clear plastic		6/61/62/1	De Luxe Van	1
LD	†105E-11662	Bezel (starter control)		6/61/	1
LD	†E274-JB-1	Spacer (starter control)		6/61/	Van	1
LD	E274-JB-1	Spacer (starter control)		7/62/	Special	1
LD	100E -11514	Connector (starter switch to control)		6/61/	1
LD	106E -11533	Lever (starter motor actuating) assy.		8/60/	1
LD	105E -11571	Wire (temperature gauge to regulator)	1
LD	†105E -11572-A	Switch (ignition) assy.—less cylinder and keys		6/61/	Van	1
LD	204E -11572-C	Switch (ignition) assy.—less cylinder and keys	5		1
LD	†204E -11572-C	Switch (ignition) assy.—less cylinder and keys		6/61/	Van—with pre-engaged starter motor	1
LD	105E -11584	Bezel (ignition switch)	1
LD	E71A -11595	Bulb (main beam warning light)	4		1
LD	105E -11654-A	Switch (lighting) assy.—Turn/Pull type	5		1
	105E -11661	Knob (lighting switch)		1/62/	1
	109E -11661-B	Knob (lighting switch) assy.		7/62/	Super	1
LD	105E -11662	Bezel (lighting switch)	1		1
KF	105E -11662	Bezel (choke control)	1		1
NB	105E -11662	Bezel (windscreen wiper switch)	1		1
LD23	105E -11662	Bezel (starter control)	1	6/61/	Van—except with pre-engaged starter motor	1
	105E -11662	Bezel (starter control)		7/62/	Special	1
LD	105E -11666-A	Knob (lighting switch)—Gunmetal Grey		9/59/61/9	Standard Saloon	1
LD	105E -11666-B	Knob (lighting switch)—Gunmetal Grey	2	9/59/61/9	De Luxe Saloon	1
	105E -11666-C	Knob (lighting switch)—Windsor Grey		9/61/	Standard	1
LD	105E -11666-D	Knob (lighting switch)—Windsor Grey		9/61/62/1	De Luxe Saloon and Estate Car ...	1
LD	E150-NB-1	Insert (control knob)—clear plastic		9/59/62/1	De Luxe	1

Illus. No.	Part No.	Name of Part	% Scaling	Year Range	Remarks	Qty. Req.
ELECTRICAL SYSTEM—CONTINUED						
IGNITION COIL						
LA	204E -12027-C	Bracket (coil) assy.			A.C. type	1
LA	204E -12027-E	Bracket (coil) assy.			Lucas type	1
	105E -12029-A	Coil assy—less bracket				1
	20324-S7	Bolt (coil to side apron)				2
	44719-S7	Washer				2
	34805-S7	Lockwasher				2
	119212-ES6	Nut (terminal)				2
	119258-ES7	Washer				2
	118203-ES2	Lockwasher				2
	7V -12038	Nut (ignition coil terminal)	1			1
	7V -12039	Washer (distributor H.T. wire to coil)	2			1
	7V -12043	Seal (distributor H.T. wire to coil)				1
DISTRIBUTOR AND WIRING						
LE	105E -12049-A	Terminal (distributor low tension) assy.	1	9/59/59/12	Part of 105E-12100-A/B	1
LE	105E -12049-B	Terminal (distributor low tension) assy.		12/59/61/9	Part of 105E-12100-A/B	1
	109E -12049-A	Terminal (distributor low tension) assy.		9/61/	Part of 105E-12100-C	1
	109E -12049-B	Terminal (distributor low tension) assy.			Part of 105E-12100-D	1
LE	119258-ES7	Washer				1
LE	119212-ES	Nut				1
LA	105E -12100-A	Distributor assy.—Yellow identification washer	1	9/59/61/9	Except with low compression engine-Replaced by 105E-12100-C	1
LA	105E -12100-B	Distributor assy.—Brown identification washer		9/59/61/9	Use with low compression engine	1
	105E -12100-C	Distributor assy.—Yellow or Red identification washer		9/61/	Except with low compression engine-Replaces 105E-12100-A	1
	105E -12100-D	Distributor assy.—Brown or Green identification washer		9/61/	Use with low compression engine	1
	20308-S7	Bolt (distributor to cylinder block)				1
	34905-S7	Lockwasher				1
LE	105E -12116	Cap (distributor) assy.	3			1
LE	E269-CQ-1	Screw (H.T. wires to distributor cap)				5
LE	E0TA -12122	Brush (distributor H.T.) and spring assy.	1			1
LE	105E -12130	Body (distributor) clips and bearing bush assy.				1
LE	105E -12132	Bush (distributor base)				1
LE	E266-CQ-1	Spring (distributor shaft pressure pad)				1
LE	E210-CQ-1	Disc (distributor shaft pressure spring retaining)				1
LE	E211-CQ-1	Pad (distributor shaft pressure)				1
LE	E212-CQ-1	Washer (distributor shaft thrust)				1
	204E -12143	Seal (distributor body to cylinder block)				1
LE	E0TTA -12144-B	Clip (distributor body)				2
	105E -12150-A	Breaker (distributor contact) assy.		9/59/59/12		1
	105E -12150-B	Breaker (distributor contact) assy.		12/59/		1
LE	E0TA-12300-C	Condenser (distributor) and clip assy.		9/59/59/12		1
LE	105E-12300	Condenser (distributor) and clip assy.		12/59/		1
LE	115725-ES7	Screw (condenser to breaker plate) and washer assy.				1
LE	E0TA -12152-B	Plate (distributor contact breaker) assy.				1
LE	E27N-19969	Washer (distributor breaker arm pivot pin)				1
LE	996306-ES7	Nut (arm to bracket)				1
LE	118116-ES	Washer—insulating				1

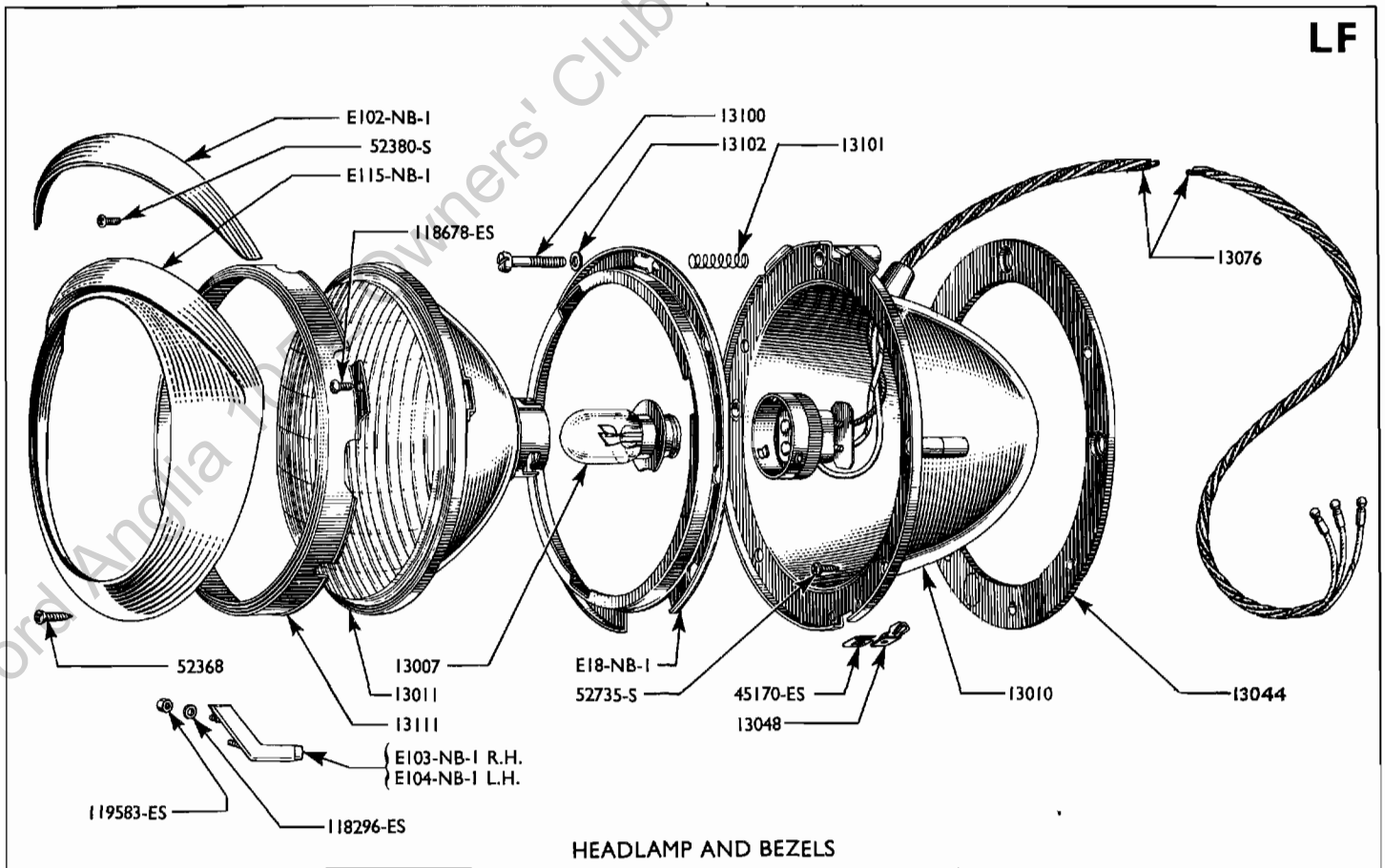
Illus. No.	Part No.	Name of Part	% Scaling	Year Range	Remarks	Qty. Req.
ELECTRICAL SYSTEM—CONTINUED						
DISTRIBUTOR AND WIRING—continued						
LE	105E -12176	Shaft (distributor) and weight plate assy.				1
LE	105E -12179-A	Cam (distributor) assy.		9/59/61/9	Part of 105E-12100-A/B	1
	109E -12179-A	Cam (distributor) assy.		9/61/	Part of 105E-12100-C	1
	109E -12179-B	Cam (distributor) assy.		9/61/	Part of 105E-12100-D	1
LE	118937-ES7	Screw (distributor cam to shaft)				1
LE	105E -12189	Weight (distributor) assy.		9/59/61/9	Part of 105E-12100-A/B	2
	109E -12189	Weight (distributor) assy.		9/61/	Part of 105E-12100-C/D	1
LE	E277-CQ-1	Kit (distributor automatic advance spring)	1	9/59/61/9/	Part of 105E-12100-A	1
LE	E278-CQ-1	Kit (distributor automatic advance spring)	1	9/59/61/9	Part of 105E-12100-B	1
	E305-Z-7	Kit (distributor automatic advance spring)		9/61/	Part of 105E-12100-C	1
	E306-Z-7	Kit (distributor automatic advance spring)		9/61/	Part of 105E-12100-D	1
LE	EOTA -12199-C	Contact set (distributor) assy.	30			1
LE	115607-ES	Screw (adjusting bracket to breaker plate)				1
LE	118281-ES7	Washer				1
LE	118219-ES7	Lockwasher				1
LE	YE -12200-C	Rotor (distributor) assy.				1
	105E -12226-A	Pipe (distributor vacuum) assy.		9/59/60/12	Replaced by 105E-12226-B and 113802-ES2	1
	105E -12226-B	Pipe (distributor vacuum) assy.		12/60/		1
	113802-ES2	Clip (fuel pipe to vacuum pipe)		12/60/		1
	119980-ES	Ferrule				2
	117560-ES	Nut				2
	E26-CQ-2	Connector (distributor vacuum pipe to carburettor)				1
LE	EOTA -12233-B	Bush (distributor contact adjusting bracket terminal insulating)				1
LE	105E -12239	Washer (distributor weight plate to body spacing)				1
LE	105E -12273	Arm (distributor timing)				1
LE	118763-ES	Bolt (distributor clamp)				1
LE	117596-ES8	Nut				1
LE	118149-ES	Washer				1
LA	105E -12282-B	Wire (distributor to spark plug) assy.—No. 1				1
LA	105E -12283-B	Wire (distributor to spark plug) assy.—No. 2				1
LA	105E -12284-B	Wire (distributor to spark plug) assy.—No. 3				1
LA	105E -12285-B	Wire (distributor to spark plug) assy.—No. 4				1
LA	105E-14302	Wire (coil to distributor L. T.) assy.				1
LA	105E-14303-B	Wire (distributor to coil H. T.)				1
LE	EOTA -12300-C	Condenser (distributor) and clip assy.	8	9/59/59/12		1
LE	105E -12300	Condenser (distributor) and clip assy.	8	12/59/		1
LE	105E -12371-A	Unit (distributor vacuum) and actuating arm assy.		9/59/61/9	Use with 105E-12100-A	1
LE	105E -12371-B	Unit (distributor vacuum) and actuating arm assy.		9/59/61/9	Use with 105E-12100-B	1
	109E -12371-A	Unit (distributor vacuum) and actuating arm assy.		9/61/	Part of 105E-12100-C	1
	109E -12371-B	Unit (distributor vacuum) and actuating arm assy.		9/61/	Part of 105E-12100-D	1
LE	EOTA -12373	Spring (distributor vacuum unit ratchet)				1
LE	EOTA -12388	Ring (distributor vacuum unit adjusting nut retaining)				1
LE	105E -12390	Gear (distributor drive)				1
LE	116312-ES	Pin (gear to distributor shaft)				1
LE	EOTA -12394-B	Plate (distributor contact breaker bearing) assy.				1
LE	995941-ES	Screw (bearing plate to body)				2
LE	118219-ES7	Lockwasher				2
LE	EOTA -12396	Nut (distributor vacuum unit adjusting)				1
LE	EOTTA -12398-A	Spring (distributor vacuum unit adjusting nut)				1

LE

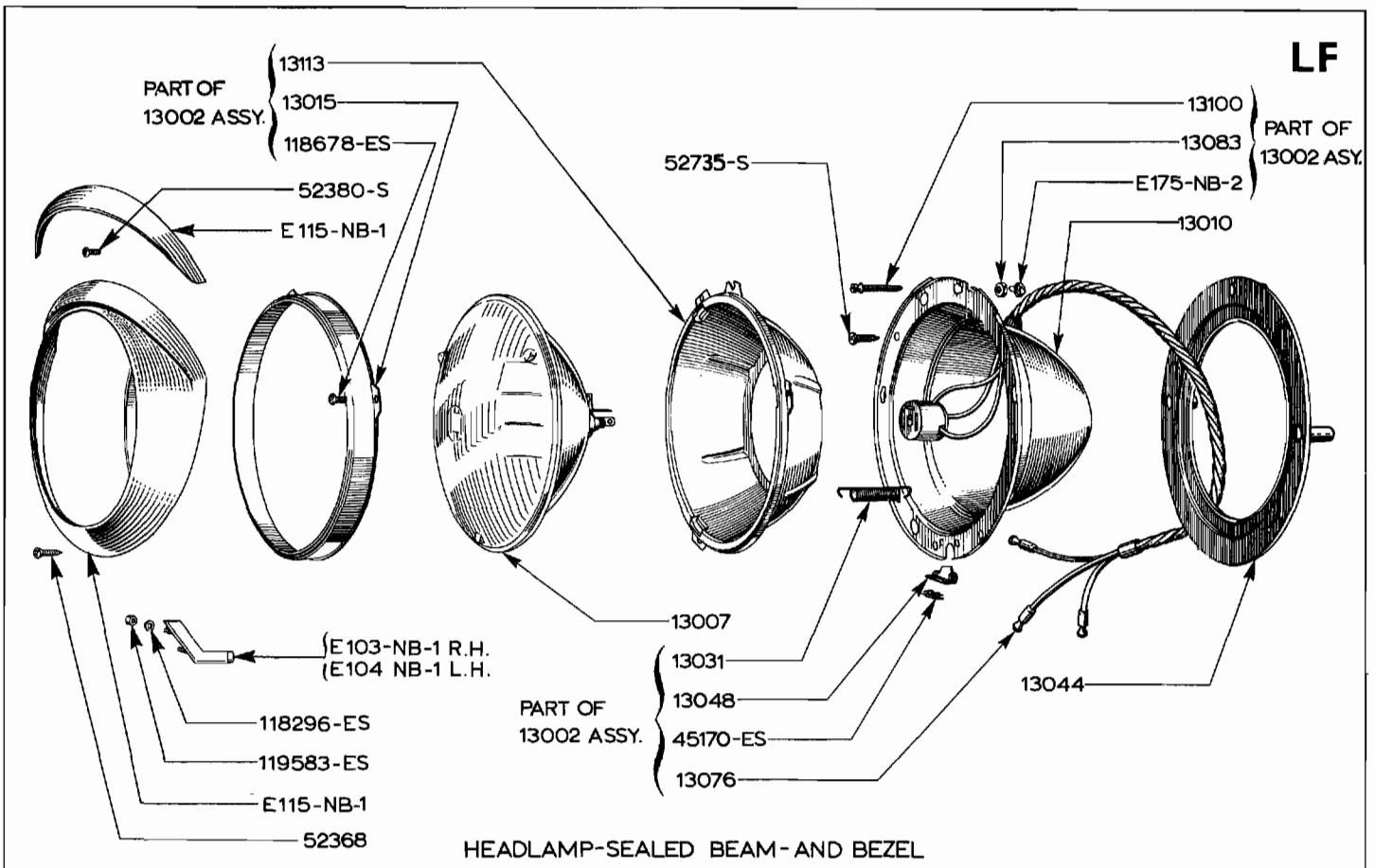


DISTRIBUTOR

LF



LF



Illus. No.	Part No.	Name of Part	% Scaling	Year Range	Remarks	Qty. Req.
ELECTRICAL SYSTEM—CONTINUED						
SPARK PLUGS						
LA	105E	—12405-A			Plug (spark) assy.	20 4
	52	—12410			Gasket (spark plug)	5 4
HEADLAMPS						
	E104-WC-2				Kit (Domestic to European headlamp)	1/62/ Domestic only 1
LA	205E	—13002-A			Head lamp assy.—less sealed beam bulb—L.H.D.	North America 2
	205E	—13002-B			Head lamp assy.—less sealed beam bulb	1/62/ 2
LA	204E	—13005-A			Head lamp assy.—with 50/40 watt bulb—R.H.D.	4 9/59/62/1 2
	204E	—13005-C			Head lamp assy.—with 45/60 watt sealed beam bulb—R.H.D.	1/62/ 2
LA	205E	—13005-D			Head lamp assy.—less bulb—L.H.D.	Except where 205E—13005-F is required—Except Sweden 2
LA	205E	—13005-F			Head lamp assy.—less bulb—L.H.D.	1 For use with hooded axial filament bulb—Except Sweden 2
LA	205E	—13005-J			Head lamp assy.—less bulb—L.H.D.	Sweden 2
LF	52735-S7				Screw (head lamp to mudguard)	8
LF	E115-NB-1				Bezel (headlamp)	2
LF	52380-S7				Screw (headlamp bezel upper fixing)	2
LF	52368-S7				Screw (headlamp bezel lower fixing)	2
LF	E102-NB-1				Ornament (headlamp bezel) Chrome	De Luxe 2
LF	E103-NB-1				Extension (headlamp bezel ornament)—R.H. Chrome	2 De Luxe Saloon and Estate Car ... 1
LF	E104-NB-1				Extension (headlamp bezel ornament)—L.H. Chrome	2 De Luxe Saloon and Estate Car ... 1
	E109-NB-3				Extension (headlamp bezel ornament)—R.H.	6/61/ De Luxe Van 1
	E110-NB-3				Extension (headlamp bezel ornament)—L.H.	6/61/ De Luxe Van 1
LF	34079-S7				Nut (extension to front mudguard)	9/59/59/9 4
LF	118378-ES				Washers—sealing	9/59/59/9 4
LF	119583-ESA				Nut (extension to front mudguard)	9/59/ 4
LF	118296-ES				Washer	9/59/ 4
LF	ETF7	—13007			Bulb (head lamp)—42/36 watt—L.H.D.	Except where hooded axial filament bulb is required 2
LF	204E	—13007-A			Bulb (head lamp)—50/40 watt—R.H.D.	15 9/59/62/1 2
	204E	—13007-B			Bulb (head lamp) assy.—45/60 watt sealed beam	1/62/ 2
	204E	—13007-C			Bulb (head lamp)—45/40 watt—yellow pre-focus hooded axial filament	9/59/62/1 Domestic 2
LF	EOA	—13010			Body (head lamp) and focusing screws assy.	1 Except North America 2
	204E	—13010			Body (head lamp) and focusing screws assy.	1/62/ 2
LF	205E	—13010			Body (head lamp) and focusing screws assy.	With 205E—13002 2
LF	EOA	—13011			Lens (head lamp) and reflector assy.—R.H.D.	30 9/59/62/1 2
LF	EOAL	—13011-B			Lens (head lamp) and reflector assy.—L.H.D.	2 Except with hooded filament bulb 2
LF	205E	—13011-A			Lens (head lamp) and reflector assy.—L.H.D.	1 For use with hooded axial filament bulb—Except Sweden 2
LF	205E	—13011-B			Lens (head lamp) and reflector assy.—L.H.D.	Sweden 2
	204E	—13015			Ring (head lamp bulb retaining)	1/62/ 2
	118676-ES				Screw (rim retaining)	1/62/ 6
	204E	—13031			Spring (headlamp ring retaining)	1/62/ 2
	EOAL/A—13032				Screw (head lamp reflector seat)	With 205E—13002 6
	EOAL/A—13033				Spring (reflector seat to head lamp body)	With 205E—13002 2
	EOAL/A—13034-B				Seat (head lamp reflector)	With 205E—13002 2
	EOAL/A—13044				Gasket (head lamp to mudguard)	9/59/60/4 Used with 205E—13002 2
LF	400E	—13044-B			Gasket (head lamp to mudguard)	2
LF	EOA	—13048			Catch (head lamp door)	2
LF	45170-ES7				Nut (head lamp door catch)	2

Illus. No.	Part No.	Name of Part	% Scaling	Year Range	Remarks	Qty. Req.
------------	----------	--------------	-----------	------------	---------	-----------

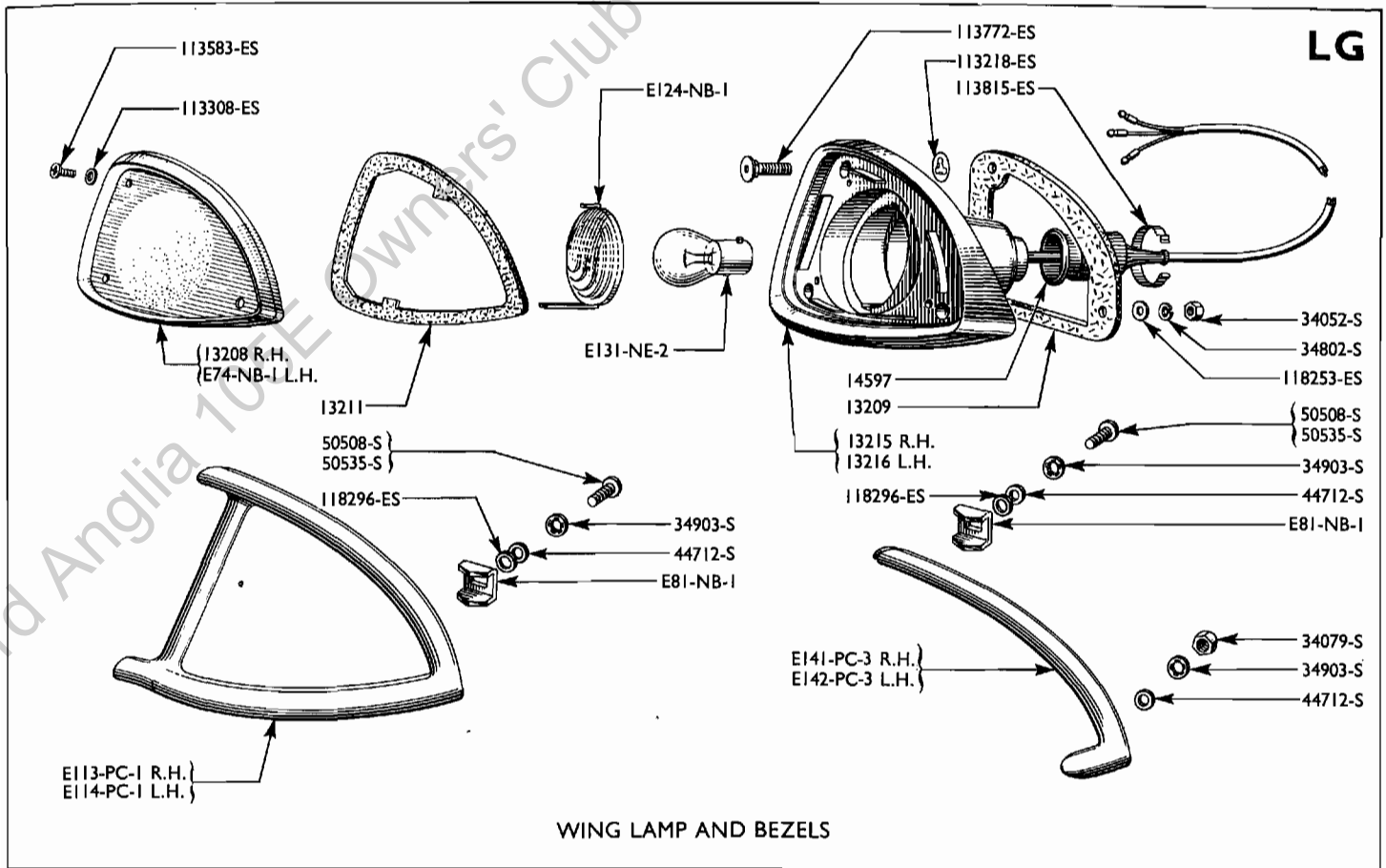
ELECTRICAL SYSTEM—CONTINUED

HEADLAMPS—continued

LF	204E -13076	Wiring (head lamp) grommet and adaptor assy.	1		Except North America and except hooded axial filament bulb	2
LF	205E -13076	Wiring (head lamp) grommet and adaptor assy.			For use with hooded axial filament bulb end sealed beam bulb	2
LF	E493AF/A-13076	Wiring (head lamp) grommet and adaptor assy.			Used with 205E-13002	2
	204E -13083	Nut (headlamp focussing screw)	1/62/		4
LF	EOA -13100	Screw (head lamp focusing)			Except North America	6
	EOAL/A-13100-B	Screw (head lamp focusing)			Used with 205E-13002	4
	204E -13100	Screw (headlamp focusing)	1/62/		4
	E175-NB-2	Housing (focusing screw)	1/62/		4
LF	E493A -13101	Spring (head lamp focusing screw)			Except North America	6
LF	E493A -13102	Washer (head lamp focusing screw)			Except North America	6
LF	E493A -13111	Rim (head lamp lens)—outer—Chrome	2		Except North America	2
LF	118678-ES7	Screw (outer to inner rim)			Except North America	6
	EOAL/A-13111	Rim (head lamp lens and reflector)	1		Used with 205E-13002	2
	115891-ES7	Screw (head lamp rim retaining)	6
LF	E18-NB-2	Rim (head lamp lens)—inner	1		Except North America	2
	204E -13113	Rim (head lamp unit seating)	1/62/		2
	EOAL/A-13150	Spring (head lamp focusing screw locking)			Used with 205E-13002	4

WING LAMP (PARKING LAMP) AND FRONT FLASHER

LA	105E -13200-A	Lamp (wing) assy.—R.H.	3	9/59/60/6	1
LA	105E -13200-C	Lamp (wing) assy.—R.H.		6/60/	1
LA	105E -13201-A	Lamp (wing) assy.—L.H.	3	9/59/60/6	Replaced by 105E-13201-C	1
LA	105E -13201-C	Lamp (wing) assy.—L.H.		6/60/	Replaces 105E-13201-A	1
LG	34052-S7	Nut (wing lamp to mudguard)	6
LG	118253-ES7	Washer	6
LG	34802-S7	Lockwasher	6
LG	E131-NE-2	Bulb (wing and front flasher)	10		2
LG	E113-PC-1	Bezel (wing lamp)—R.H.—Chrome	6		De Luxe Saloon	1
LG	E114-PC-1	Bezel (wing lamp)—L.H.—Chrome	6		De Luxe Saloon	1
LG	E141-PC-3	Bezel (wing lamp)—R.H.		6/61	De Luxe Van also Standard and De Luxe Saloon and Estate Car for U.S.A. after 9/61	1
LG	E142-PC-3	Bezel (wing lamp)—L.H.		6/61/	De Luxe Van	1
LG	E142-PC-3	Bezel (wing lamp)—L.H.		6/61/	Also Standard and De Luxe Saloon and Estate Car for U.S.A. after 9/61	1
LG	E81-NB-1	Spacer (wing lamp bezel))	(2
LG	50508-S7	Screw (bezel to radiator grille panel))	(2
LG	50535-S8	Screw (bezel to radiator grille panel))De Luxe also Standard Saloon and(2
LG10	34079-S7	Nut)Estate Car for U.S.A. after 9/61 (2
LG	44712-S8	Washer)	(6
LG	34903-S8	Lockwasher)	(4
LG	118296-ES	Washer)	(4
LG	105E -13208	Lens (wing lamp)—R.H.	2		1
LG	E74-NB-1	Lens (wing lamp)—L.H.	2		1



WING LAMP AND BEZELS

Illus. No.	Part No.	Name of Part	% Scaling	Year Range	Remarks	Qty. Req.
------------	----------	--------------	-----------	------------	---------	-----------

ELECTRICAL SYSTEM-CONTINUED

WING LAMP (PARKING LAMP) AND FRONT FLASHER - continued

LG	115879-ES13	Screw (lens to lamp body)		9/59/60/6		6
LG	116203-ES	Washer (lens to lamp body screw)		9/59/60/6		6
LG	113583-ES13	Screw (lens to lamp body)		6/60/		6
LG	116290-ES	Washer		6/60/		6
LG	E70-NB-1	Plate (wing lamp optic)		9/59/60/6		2
LG	E124-NB-1	Plate (wing lamp optic)		6/60/		2
LG	105E -13209	Gasket (wing lamp to mudguard)	1	9/59/		2
LG	105E -13211	Gasket (wing lamp lens)	1	9/59/		2
LG	105E -13215-B	Body (wing lamp) assy. -R. H.				1
LG	105E -13216-B	Body (wing lamp) assy. -L. H.				1
	113772-ES7/8	Stud (wing lamp body)		6/60/	Part of 105E-13215/6-B	6
	113218-ES2	Retainer (wing lamp body stud)		6/60/	Part of 105E-13215/6-B	6
LG	100E-14597-A	Sleeve (wing lamp wiring)		9/59/60/6		2
LG	113815-ES2	Clip (sleeve retaining)		9/59/60/6		2
	105E -13224	Sleeve (wing lamp wiring)		6/60/		2
	113869-ES2	Clip (sleeve retaining)		6/60/		2

Illus. No.	Part No.	Name of Part	% Scaling	Year Range	Remarks	Qty. Req.
------------	----------	--------------	-----------	------------	---------	-----------

ELECTRICAL SYSTEM-CONTINUED

MISCELLANEOUS

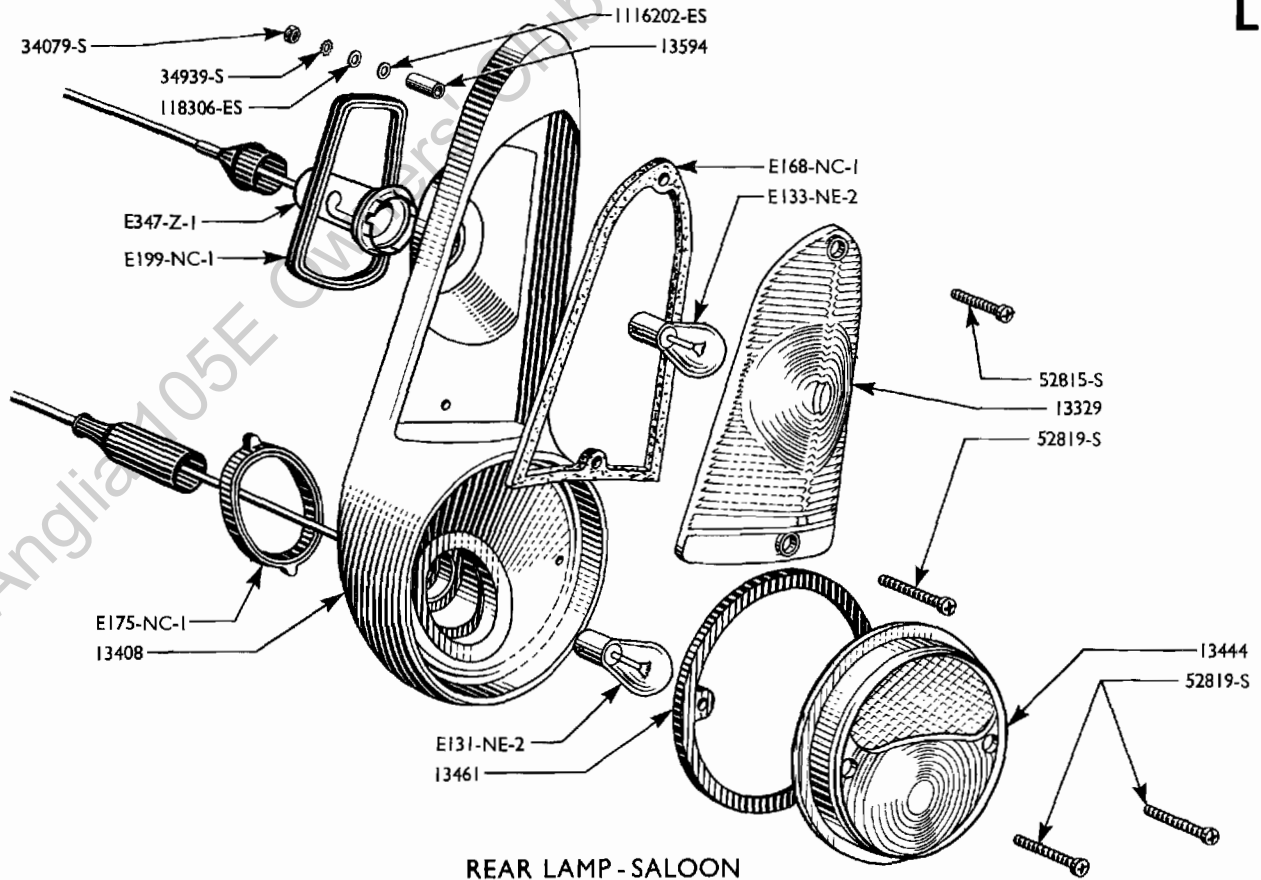
	105E -13313-A	Roller (direction indicator switch lever)	1	9/59/60/1	Part of 105E/6E-118010-A	1
	105E -13313-B	Roller (direction indicator switch lever)		9/59/60/12	Part of 105E/6E-118010-B	1
	105E -13316-A	Spring (direction indicator switch pawl)	1	9/59/60/1	Part of 105E/6E-118010-A	2
	105E -13316-B	Spring (direction indicator switch pawl)			Part of 105E/6E-118010-B	1
DC	105E -13318-B	Cam (direction indicator turn off)	5	9/59/61/2	1
DC	105E -13318-C	Cam (direction indicator turn off)		2/61/	1
	116292-ES	Washer (cam to steering gear outer tube)		2/61/	1
.....						
.....						
.....						
.....						
.....						

Ford Anglia 105 Owners' Club UK

Illus. No.	Part No.	Name of Part	% Scaling	Year Range	Remarks	Qty. Req.
---------------	----------	--------------	--------------	---------------	---------	--------------

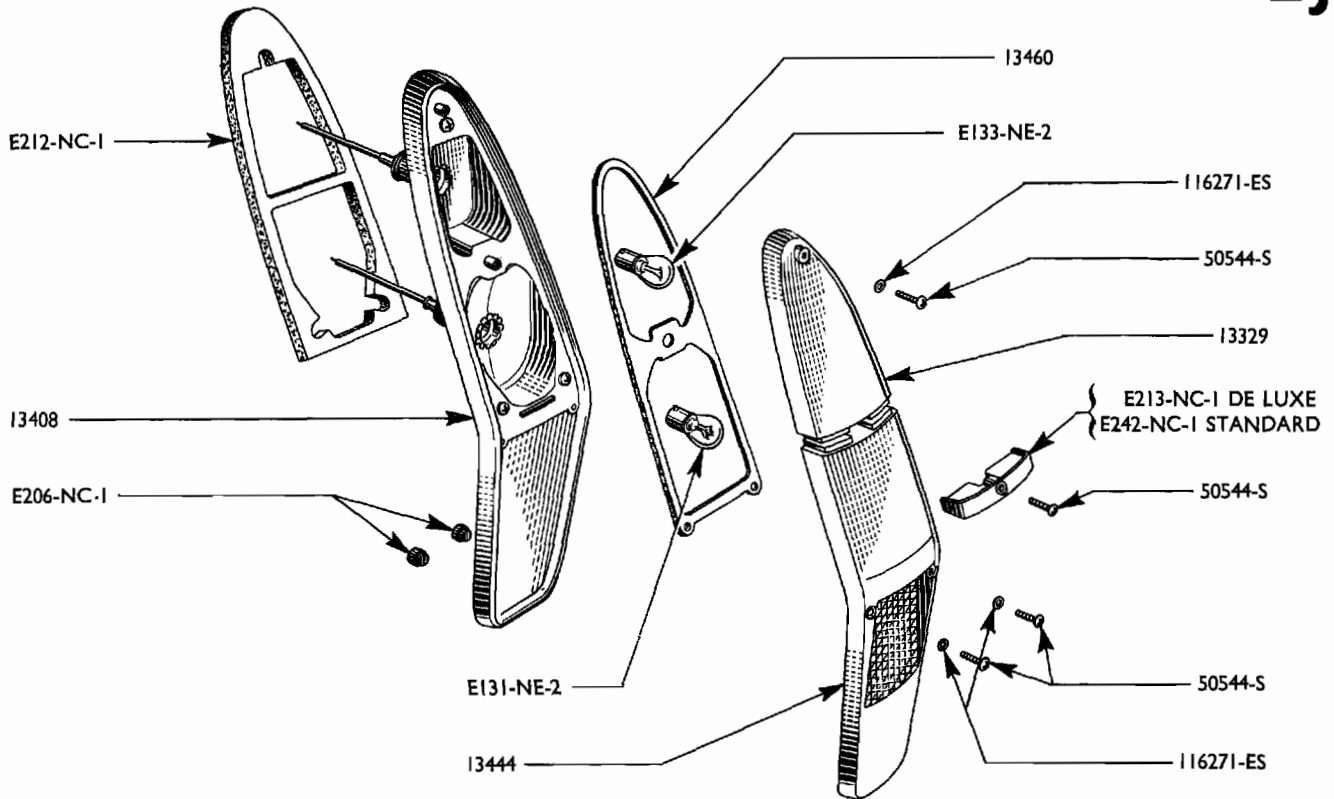
Ford Anglia 105E Owners' Club UK

LH

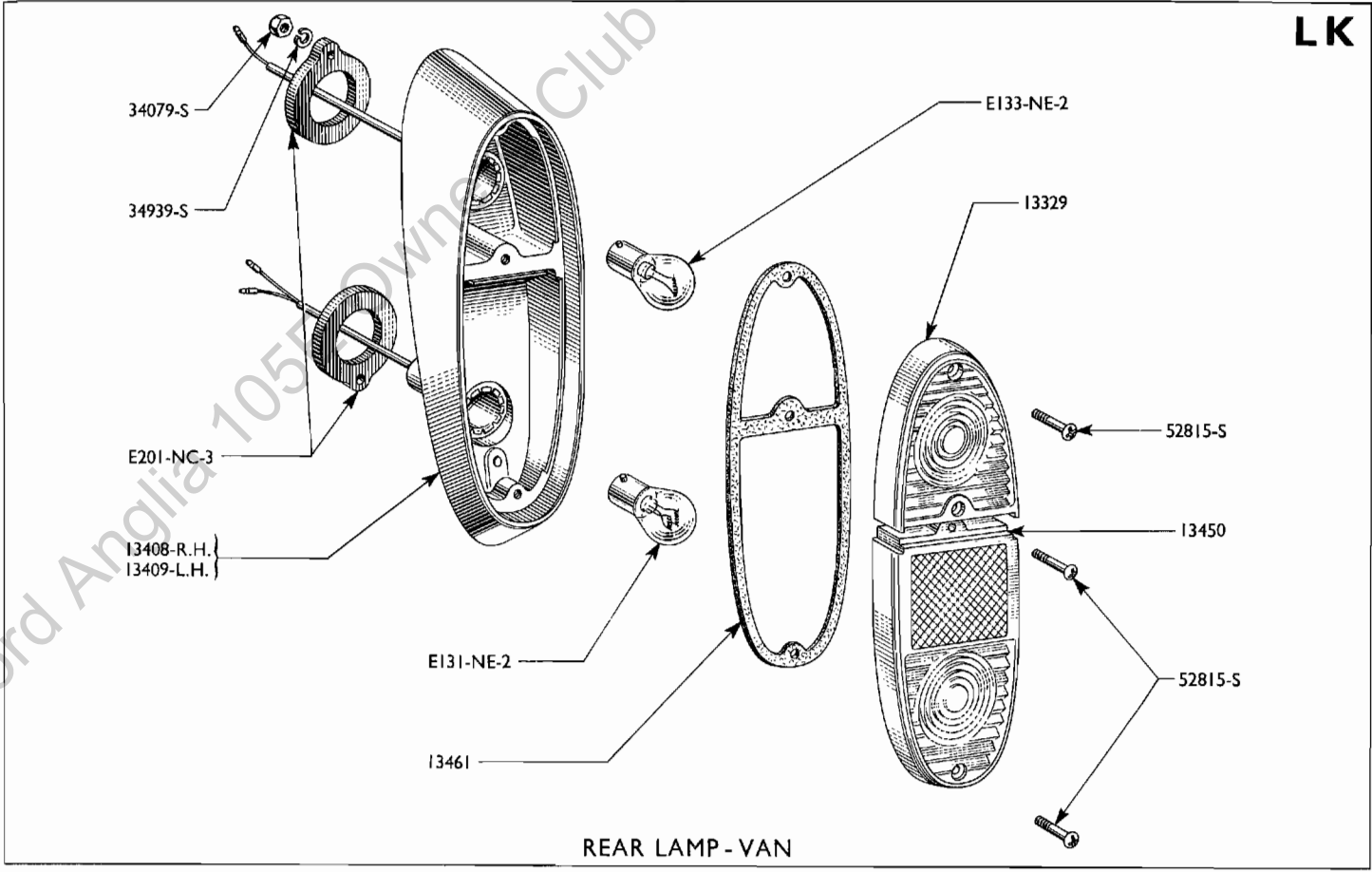


REAR LAMP - SALOON

LJ



REAR LAMP - ESTATE CAR



LK

Illus. No.	Part No.	Name of Part	% Scaling	Year Range	Remarks	Qty. Req.
------------	----------	--------------	-----------	------------	---------	-----------

S—Saloon, V—Van, E—Estate Car

S V E

ELECTRICAL SYSTEM—CONTINUED

REAR LAMP AND REAR FLASHER

LH	105E	-13329-A	Lens (rear flasher lamp)—Amber	2	Except North America	2 —
LJ	105E	-13329-B	Lens (rear flasher lamp)—Amber	9/61/	Except North America	— 2
LH	106E	-13329-A	Lens (rear flasher lamp)—Red	1	North America	2 —
LJ	106E	-13329-B	Lens (rear flasher lamp)—Red	9/61/	North America	— 2
LK	307E	-13329	Lens (rear flasher lamp)—Amber	6/61/	Except North America	— 2 —
LK 6	308E	-13329	Lens (rear flasher lamp)—Red	6/61/	North America	— 2 —
LA	100E	-13350-B	Unit (direction indicator flasher) assy.	11	9/59/61/9	1 1 1
	109E	-13350-A	Unit (direction indicator flasher) assy.	9/61/		1
	307E	-13404	Lamp (rear) assy.—R.H.—Amber flasher lens	(6/61/	Except North America — 1 —
	308E	-13404	Lamp (rear) assy.—R.H.—Red flasher lens	(6/61/	North America — 1 —
	307E	-13405	Lamp (rear) assy.—L.H.—Amber flasher lens	(6/61/	Except North America — 1 —
	308E	-13405	Lamp (rear) assy.—L.H.—Red flasher lens	(6/61/	North America — 1 —
	105E	-13407-B	Lamp (rear) assy.—Amber flasher lens—Chrome	(Includes(Except N. America—DeLuxe 2 —
	106E	-13407-B	Lamp (rear) assy.—Red flasher lens—Chrome	() bulbs (N. America—DeLuxe 2 —
	106E	-13407-C	Lamp (rear) assy.—Red flasher lens—Chrome	(9/61/	N. America—DeLuxe — 2
	105E	-13407-D	Lamp (rear) assy.—Amber flasher lens—Chrome	(9/61/	Except N. America—DeLuxe — 2
	106E	-13407-D	Lamp (rear) assy.—Red flasher lens—Painted	(9/61/	Standard—N. America — 2
	105E	-13407-E	Lamp (rear) assy.—Amber flasher lens—Painted	(9/61/	Standard—Except N. America — 2

Illus. No.	Part No.	Name of Part	% Scaling	Year Range	Remarks	Qty. Req.
S—Saloon, V—Van, E—Estate Car						
ELECTRICAL SYSTEM—CONTINUED						
REAR LAMP AND REAR FLASHER—continued						
LH	105E -13408-A	Body (rear lamp) assy.—Primed	1		Standard	2 — —
LH	105E -13408-B	Body (rear lamp) assy.—Chrome	6		De Luxe	2 — —
	E347-Z-1	Socket (rear flasher lamp) and wiring assy.				2 — —
LH	34079-S7	Nut (rear lamp body to quarter panel)				6 — —
LH	34939-S7	Lockwasher				2 — —
LH	44713-S2	Washer				6 — —
LH	118306-ES	Washer		9/59/59/10		2 — —
LH	116202-ES	Washer—sealing		10/59/		6 — —
LH	105E-13594	Spacer (rear lamp to rear mudguard)				4 — —
LH	E175-NC-1	Gasket (rear lamp body to mudguard)—lower	1			2 — —
LH	E199-NC-1	Gasket (rear lamp body to mudguard)—upper	1			2 — —
LJ	105E -13408-C	Body (rear lamp).—Chrome		9/61/	De Luxe	— — 2
	105E -13408-D	Body (rear lamp) assy.—Painted		9/61/	Standard	— — 2
LK	307E 13408	Body (rear lamp) assy.—R.H.—Primed		6/61/		— 1 —
LK	307E -13409	Body (rear lamp) assy.—L.H.—Primed		6/61/		— 1 —
LK	34079-S7	Nut (rear lamp body to side panel)		6/61/		— 4 —
LK	34939-S7	Lockwasher		6/61/		— 4 —
LK	E201-NC-3	Gasket (rear lamp body to side panel)		6/61/		— 4 —
LH	E131-NE-2	Bulb (rear and stop lamp)	10			2 2 2
LH	E133-NE-2	Bulb (rear flasher)	3			2 2 2
LJ	105E -13444	Lens (rear lamp) assy.		9/61/		— — 2
LJ	105E-13329-B	Lens (rear flasher lamp)—Amber		9/61/	Except North America	— — 2
LJ	106E-13329-B	Lens (rear flasher lamp)—Red		9/61/	North America	— — 2
LJ	50544-S13	Screw (lens to lamp body)		9/61/		— — 6
LJ	116271-ES	Washer		9/61/		— — 6
LH	204E -13444	Lens (rear lamp)	3			2 — —
LH	52819-S13	Screw (rear lamp lens to lamp body)				4 — —
LH	105E-13329-A	Lens (rear flasher lamp)—Amber			Except North America	2 — —
LH	106E-13329-A	Lens (rear flasher lamp)—Red			North America	2 — —
LH	52815-S13	Screw (rear flasher lens to lamp body)				2 — —
LH	52819-S13	Screw (rear flasher lens to lamp body)				2 — —
	307E -13444	Lens (rear lamp) assy.		7/61/	Replaces 307E-13450	— 2 —
	307E -13450	Lens (rear lamp)		6/61/61/7	Replaced by 307E-13444	— 2 —
LK	307E-13329	Lens (rear flasher lamp)—Amber		6/61/	Except North America	— 2 —
LK	308E-13329	Lens (rear flasher lamp)—Red		6/61/	North America	— 2 —
LK	52815-S13	Screw (lens to rear lamp body)		6/61/		— 6 —
LJ	105E -13460	Gasket (rear lamp lens to body)		9/61/		— — 2
LJ	E206-NC-1	Buffer (rear lamp)—rubber		9/61/		— — 4
LJ	E212-NC-1	Gasket (rear lamp mounting)		9/61/		— — 2
LJ	E213-NC-1	Strap (rear lamp lens retaining)—Chrome		9/61/	De Luxe	— — 2
	E242-NC-1	Strap (rear lamp lens retaining)—Painted		9/61/	Standard	— — 2
LJ	50544-S13	Screw (strap to lamp body)		9/61/		— — 2
LH	204E -13461-C	Gasket (rear lamp lens to lamp body)	3			2 — —
LH	E168-NC-1	Gasket (rear flasher lamp lens to lamp body)	1			2 — —
LK	307E -13461	Gasket (rear lamp lens to lamp body)		6/61/		— 2 —

Illus. No.	Part No.	Name of Part	% Scaling	Year Range	Remarks	Qty. Req.
------------	----------	--------------	-----------	------------	---------	-----------

ELECTRICAL SYSTEM—CONTINUED

FLASHER UNIT

LL	100E-13350-B	Unit (direction indicator flasher) assy.		9/59/61/9		1
	109E-13350-A	Unit (direction indicator flasher) assy.		9/61/		1 —
LL	26543-S2	Screw (flasher unit adaptor to pedal support)		9/59/61/9		1
LL	34501-S7	Nut		9/59/61/9		1
	52721-S7	Screw (unit to pedal support)		9/61/		1 —
	44713-S7	Washer		9/61/		1 —
LL	44707-S8	Washer				1
LL	34937-S7	Lockwasher		9/59/61/9		1
LL	EOA-14411-B	Holder (flasher unit fuse)				1
LL	EQA-14526	Fuse (flasher unit)				1
LL	117298-ES6	Rivet (fuse contact)				2

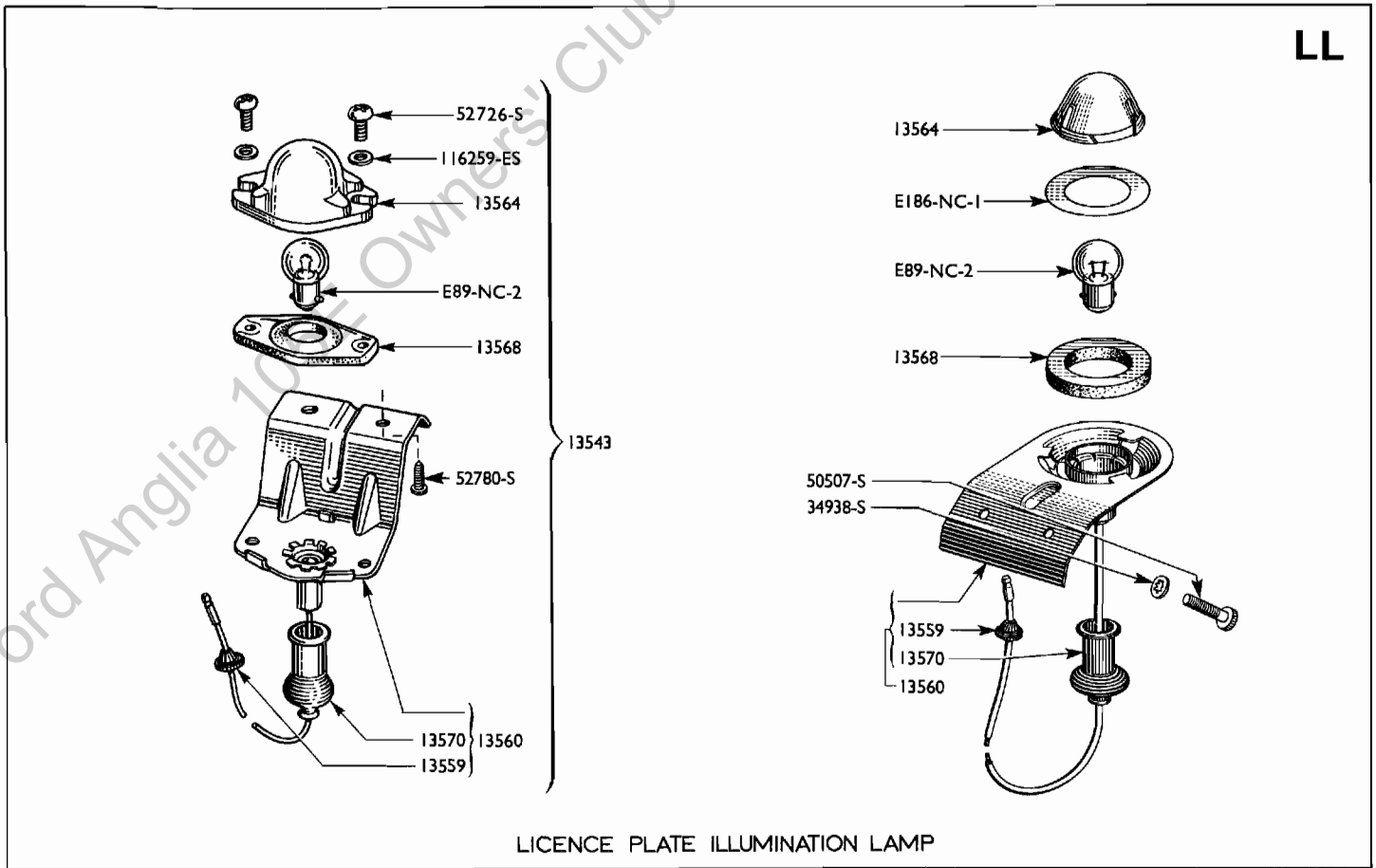
BULBS

	100E -13466-B	Bulb (instrument illumination light)	6			1
	100E -13466-B	Bulb (generator warning light)	3			1
	100E -13466-B	Bulb (oil pressure warning light)	3			1
	100E -13466-B	Bulb (flasher warning light)	4			1
LN	100E -13466-B	Bulb (cigar lighter)	1		Part of E22-WD-1 Kit	1
LG	E131-NE-2	Bulb (wing and front flasher lamp)	6			2
LH	E131-NE-2	Bulb (rear and stop lamp)	5			2
LH	E133-NE-2	Bulb (rear flasher)	3			2
LD	E71A-11595	Bulb (main beam warning light)				1
LF	ETF7-13007	Bulb (headlamp)—42/36 watt—L. H. D.			Except where hooded axial filament bulb is required	2
LF	204E-13007-A	Bulb (headlamp)—50/40 watt—R. H. D.		9/59/62/1		2
	204E-13007-B	Bulb (headlamp)—45/60 watt sealed beam bulb—R.H.D.		1/62/		2
	204E-13007-C	Bulb (headlamp)—45/40 watt—yellow pre-focus hooded axial filament		9/59/62/1	Domestic	2

STOP LAMP SWITCH AND DIMMER SWITCH

LA	105E -13480	Switch (stop light) assy.	2		Except Canada	1
LA	105E -13480	Switch (stop light) assy.	2	9/59/62/4	Canada	1
LA	400E -13480-B	Switch (stop light) assy.		4/62/	Canada	1
	E166-ND-9	Strap (stop lamp switch wiring to side member)		6/60/		1
LA	105E -13532-A	Switch (dimmer) assy.—R. H. D.—Hand operated—Gunmetal Grey	10	9/59/61/9	Saloon and Van	1
	105E -13532-B	Switch (dimmer) assy.—R. H. D.—Hand operated—Windsor Grey		9/61/		1
	105E -13532-C	Switch (dimmer) assy.—R. H. D.—Hand operated			Super-Black	1
LA	106E -13532-A	Switch (dimmer) assy.—L. H. D.—Hand operated—Gunmetal Grey	4	9/59/61/9	Saloon and Van—Except when foot operated dimmer is fitted for N. America and Egypt	1
	106E -13532-B	Switch (dimmer) assy.—L. H. D.—Hand operated—Windsor Grey		9/61/	Except when foot operated dimmer is fitted for N. America or Egypt	1

LL



Illus. No.	Part No.	Name of Part	% Scaling	Year Range	Remarks	Qty. Req.
------------	----------	--------------	-----------	------------	---------	-----------

ELECTRICAL SYSTEM—CONTINUED

STOP LAMP SWITCH AND DIMMER SWITCH—continued

106E	-13532-C	Switch (dimmer) assy.—L. H. D.—Hand operated			Super-Black	1
	52718-S7	Screw (dimmer switch to steering column)				2
	50523-S2	Screw (dimmer switch to steering column)				1
	34801-S7	Lockwasher				1
204E	-13532-B	Switch (dimmer) assy.—L. H. D.—Foot operated	4		North America and Egypt	1
	50449-S2	Screw (dimmer switch to floor)			North America and Egypt	2
	117559-ES	Rivnut			North America and Egypt	2
	204E-13545	Seal (dimmer switch)				1

REAR LICENCE PLATE LAMP

LL	105E	-13543-B	Lamp (rear licence plate) and bracket assy.	4	9/59/62/7	Saloon	1
LL	105E	-13543-C	Lamp (rear licence plate) and bracket assy.		9/61/	Estate Car	1
	105E	-13543-D	Lamp (rear licence plate) and bracket assy.		7/62/	Saloon	1
LL	307E	-13543-B	Lamp (rear licence plate) and bracket assy.		6/61/	Van—Except North America	1
	308E	-13543	Lamp (rear licence plate) and socket assy.		6/61/	North America	1

Illus. No.	Part No.	Name of Part	% Scaling	Year Range	Remarks	Qty. Req.
------------	----------	--------------	-----------	------------	---------	-----------

ELECTRICAL SYSTEM—CONTINUED

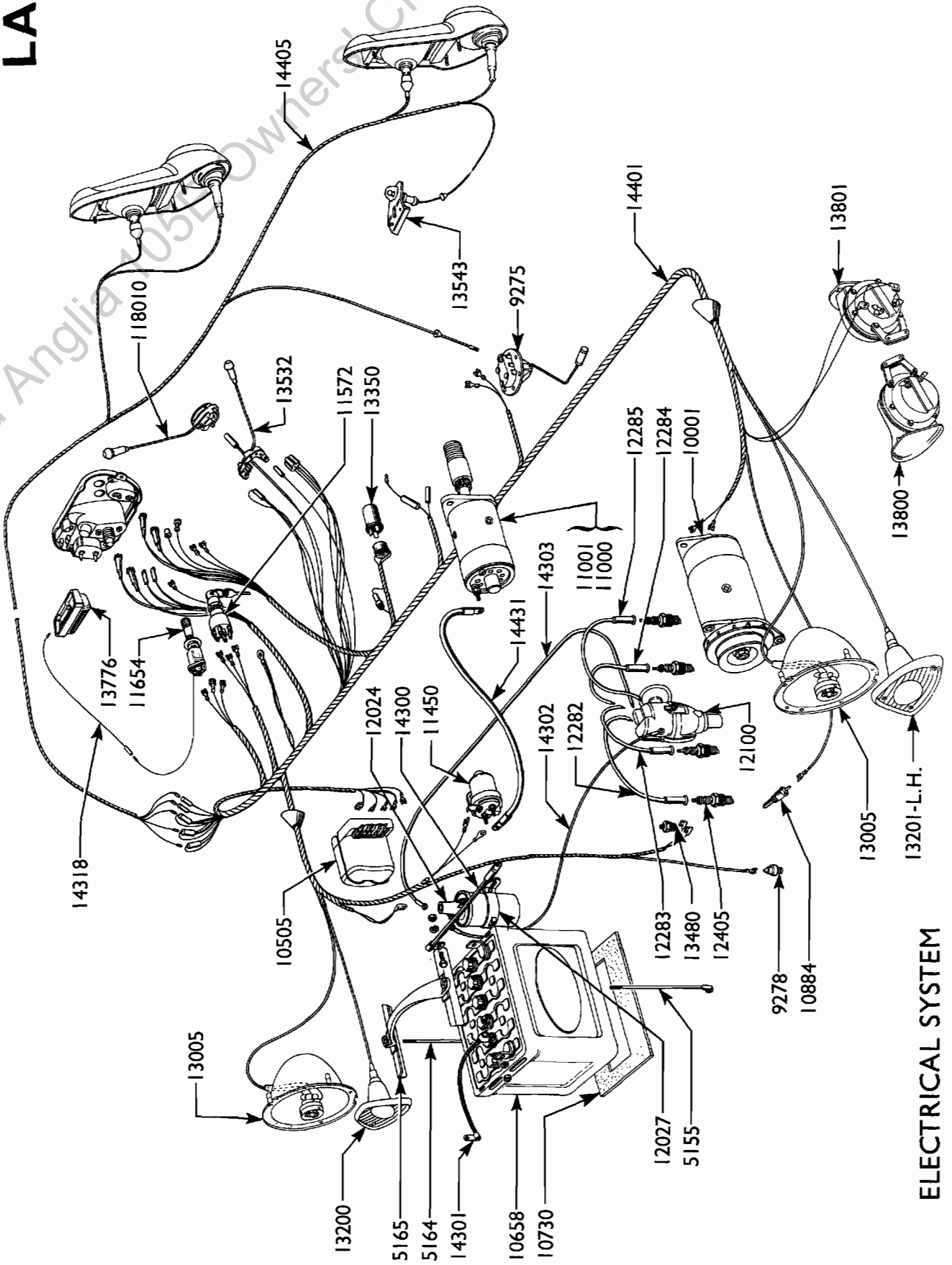
REAR LICENCE PLATE LAMP—continued

LL	52780-S7	Screw (lamp to back lower panel)		6/61/		2
LL	50507-S7	Screw (rear licence plate lamp to body)				2
LL	34938-S7	Lockwasher				2
LL	E89-NC-2	Bulb (rear licence plate lamp)	15			1
	100E-13466-A	Bulb (rear licence plate lamp)		6/61/	Part of 308E-13543	1
	308E-13558	Bracket (rear licence plate lamp)		6/61/	Part of 308E-13543	1
	204E -13545	Seal (dimmer switch)			North America and Egypt	1
LL	100E -13559-A	Grommet (licence plate lamp wire)		9/59/62/7		1
	109E -13559	Grommet (licence plate lamp wire)		7/62/		1
LL	105E -13560-A	Socket (licence plate lamp) and wiring assy.		9/59/60/6		1
LL	105E -13560-B	Socket (rear licence plate lamp) and wiring assy.		6/60/62/7	Saloon	1
LL	105E -13560-C	Socket (rear licence plate lamp) and wiring assy.		9/61/	Estate Car	1
	105E -13560-D	Socket (licence plate lamp) and wiring assy.		7/62/	Saloon	1
LL	307E -13560-A	Socket (rear licence plate lamp) and wiring assy.		6/61/	Van—Except North America	1
	308E -13560	Socket (rear licence plate lamp) and wiring assy.		6/61/	Part of 308E-13543	1
	100E -13564-A	Lens (rear licence plate lamp)		6/61/	Part of 308E-13543	1
	50145-S7	Screw (lens to lamp body)		6/61/	Part of 308E-13543	2
	34902-S7	Lockwasher		6/61/	Part of 308E-13543	2
LL	105E -13564-A	Lens (licence plate lamp)		9/59/60/6		1
LL	105E -13564-B	Lens (rear licence plate lamp)		6/60/		1
LL	52726-S2	Screw (lens to socket)		6/60/		2
LL	116259-ES	Washer		6/60/		2
LL	E186-NC-1	Ring (licence plate lamp lens)				1
	100E -13568-A	Gasket (rear licence plate lamp lens)—upper		6/61/	Part of 308E-13543	1
LL	105E -13568-A	Gasket (licence plate lamp)	1	9/59/60/6		1
LL	105E -13568-B	Gasket (rear licence plate lamp lens)		6/60/		1
	100E -13569-A	Gasket (rear licence plate lamp lens)—lower		6/61/	Part of 308E-13543	1
LL	105E -13570-A	Seal (licence plate lamp wire)		9/59/60/6		1
LL	105E -13570-B	Seal (rear licence plate lamp wire)		6/60/		1
LH	105E -13594	Spacer (rear lamp to rear mudguard)				4

INTERIOR LAMP AND INSTRUMENT PANEL SWITCH

LL	105E -13713-A	Switch (interior lamp courtesy) assy.	5	9/59/61/4	De Luxe	2
LL	105E -13713-B	Switch (interior lamp courtesy) assy.		4/61/	De Luxe	2
LL	52718-S7/8	Screw (switch to door hinge pillar)		4/61/	De Luxe	4
LL	115301-ES	Plug (door pillar)			When courtesy switch is not fitted—Standard	2
	115316-ES	Plug (cowl side panel)		8/61/	When courtesy switch is not fitted—Standard	2
	E172-ND-1	Wire (courtesy switch to connector)—R.H.			De Luxe	1
	E173-ND-1	Wire (courtesy switch to connector)—L.H.			De Luxe	1
LM	105E-14487-C	Connector (courtesy switch wire) and sleeve assy.			De Luxe	1
LL	105E-14603	Grommet (courtesy lamp wiring to cowl side panel)			De Luxe	2
LL	105E -13730	Bulb (interior lamp)	4		De Luxe—also part of 105E-18273 Kit	1
LL	105E -13731	Lens (interior lamp) and contact assy.	2		De Luxe	1
	105E -13740-A	Switch (instrument panel illumination)	1			1
	114780-ES	Terminal (wiring to instrument light switch)				2
LL	105E -13776-B	Lamp (interior) assy.—Less bulb—Gunmetal Grey	1		De Luxe—also part of 105E-18273 Kit	1

LA



ELECTRICAL SYSTEM

Illus. No.	Part No.	Name of Part	% Scaling	Year Range	Remarks	Qty. Req.
------------	----------	--------------	-----------	------------	---------	-----------

ELECTRICAL SYSTEM—CONTINUED

INTERIOR LAMP AND INSTRUMENT PANEL SWITCH—continued

LL39	109E -13776-B	Lamp (interior) assy.—Less bulb—Ascot Grey		9/61/	De Luxe—also part of 105E-18273 Kit	1
LL	52724-S7	Screw (interior lamp to header bar)			De Luxe—also part of 105E-18273 Kit	1
LA	105E-14318	Wire (interior lamp feed) assy.			De Luxe—also part of 105E-18273 Kit	1
	E171-ND-1	Wire (interior lamp to courtesy switch wire)			De Luxe	1
	105E-18273	Kit (interior lamp)			Standard—Accessory	1

HORN

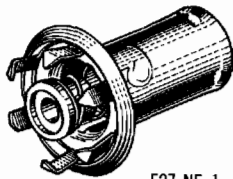
LA	105E -13800	Kit (dual horn conversion)		11/59/61/9	Accessory—Use as High Note horn horn on De Luxe	1
	995940-ES2	Screw (brackets to horn)		9/59/59/11		6
	996304-ES7	Nut		9/59/59/11		6
	34901-S	Lockwasher		9/59/59/11		6
	20344-S7	Bolt (horn to radiator deflector upper panel)		9/59/59/11		3
	33795-S7	Nut		9/59/59/11		3
	34805-S7	Lockwasher		9/59/59/11		3
LA	†105E -13801-B	Horn and bracket assy.	1	9/59/61/9		1
	109E -13801	Horn and bracket assy. — Low note		9/61/		1
	109E -13802	Horn and bracket assy. — High note		9/61/	When requested	1
	20385-S2	Bolt (horn to mounting bracket)		11/59/		2
	117672-ES	Nut		11/59/		2
	44719-S7	Washer		11/59/		2
	E680-AR-1	Bracket (horn mounting)		11/59/		1
	E176-ND-1	Wiring (horn feed)		11/59/61/9	When dual horns are fitted	1
	E203-ND-1	Wiring (horn feed) assy.		9/61/	When dual horns are fitted	1

WIRING, CABLES AND CONNECTORS

LA	105E -14300	Cable (battery to starter switch)			Saloon—Except Special or except with pre-engaged starter motor	1
LA	106E -14300	Cable (battery to starter switch) — L.H.D.		8/60/	With pre-engaged starter motor	1
LA	107E -14300	Cable (battery to starter switch)		6/61/	Van—except with pre-engaged starter motor	1
	107E -14300	Cable (battery to starter switch)		7/62/	Special	1
LA	105E -14301	Connector (battery to earth) assy.				1
	20324-S7	Bolt (connector to earth)				1
	34940-S7	Lockwasher				1
	105E -14302	Wire (distributor to coil low tension)				1
	105E -14303-B	Wire (distributor to coil high tension)				1
LM	EOTA-14691	Retainer (distributor to coil H.T. to L.T. wire)				2
LA	105E -14318	Wire (interior lamp feed)			De Luxe	1
LN	105E -14336	Wire (cigar lighter to ignition switch)			Part of E22-WD-1 Kit	1
	105E -14357	Connector (engine to earth)				1
	20324-S7	Bolt (connector to earth)				1
	33795-S7	Nut				1
	34940-S7	Lockwasher				1

† When used to replace 105E-13801-A, supply also (1) E680-AR-1 Bracket, (2) 20385-S2 Bolt, (2) 44719-S2 Washer, (2) 117672-ES.

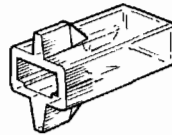
LM



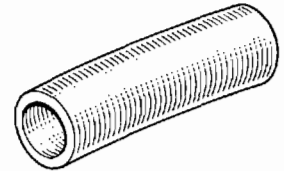
E27-NE-1
E40-NE-2



E1302-AB-1



105E-14454-A



105E-14454-B/C



105E 14454-D



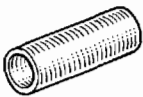
114775-ESA/B



114776-ESA/B



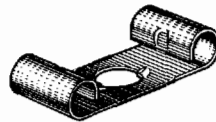
114777-ES



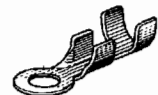
14455



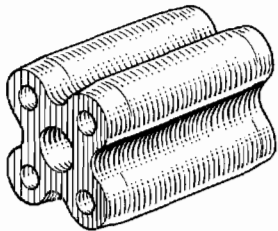
14461



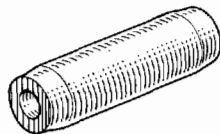
14468



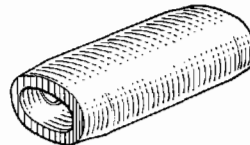
14481



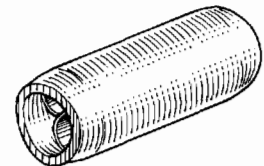
105E-14487-A



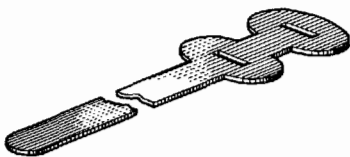
105E-14487-B



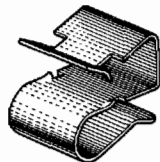
105E-14487-C



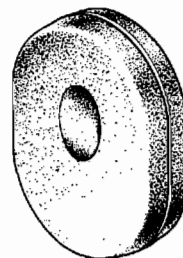
105E-14487-D



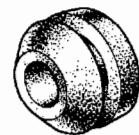
14537



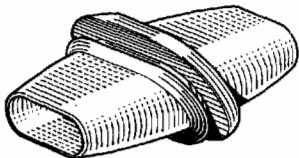
117809-ES



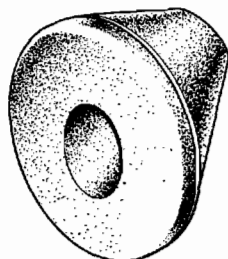
14604



14606



14610



14612



14659



14691

CONNECTORS CLIPS AND GROMMETS

Illus. No.	Part No.	Name of Part	% Scaling	Year Range	Remarks	Qty. Req.
ELECTRICAL SYSTEM—CONTINUED						
WIRING, CABLES AND CONNECTORS—continued						
LA	105E -14401-B	Wiring (main) assy. — R.H.D.	1	9/59/61/9	Saloon	1
	105E -14401-C	Wiring (main) assy. — R.H.D.		9/61/61/9	Estate Car	1
	105E -14401-D	Wiring (main) assy. — R.H.D.		9/61/	Saloon and Estate Car	1
	105E -14401-F	Wiring (main) assy.—R.H.D.		7/62/	Special	1
LA	106E -14401-C	Wiring (main) assy. — L.H.D.		9/59/61/9	Saloon Except with pre-engaged starter motor. Except North America and Egypt	1
LA	106E -14401-D	Wiring (main) assy. — L.H.D.		9/59/61/9	Saloon Except with pre-engaged starter motor. North America and Egypt	1
LA	106E -14401-E	Wiring (main) assy. — L.H.D.		8/60/61/9	Saloon with pre-engaged starter motor. Except North America and Egypt	1
LA	106E -14401-F	Wiring (main) assy. — L.H.D.		8/60/61/9	Saloon with pre-engaged starter motor—North America and Egypt	1
	106E -14401-G	Wiring (main) assy. — L.H.D.		9/61/61/9	Estate Car—Except with pre-engaged starter motor. Replaced by 106E-14401-M	1
	106E -14401-H	Wiring (main) assy. — L.H.D.		9/61/61/9	Estate Car with pre-engaged starter motor	1
	106E -14401-L	Wiring (main) assy. — L.H.D.		9/61/	Saloon, Van and Estate Car with pre-engaged starter motor ..	1
	106E -14401-M	Wiring (main) assy. — L.H.D.		9/61/	Saloon and Estate Car—Except with pre-engaged starter motor. Replaces 106E-14401-G	1
	106E -14401-R	Wiring (main) assy.—L.H.D.		7/62/	Special	1
LA	307E -14401-B	Wiring (main) assy. — R.H.D.		6/61/61/9	Van	1
	307E -14401-D	Wiring (main) assy. — R.H.D.		9/61/	Van	1
LA	308E -14401-C	Wiring (main) assy. — L.H.D.		6/61/61/9	Van—Except with pre-engaged starter motor—Except North America and Egypt	1
LA	308E -14401-D	Wiring (main) assy. — L.H.D.		6/61/61/9	Van—Except with pre-engaged starter motor—North America and Egypt	1
	308E -14401-G	Wiring (main) assy. — L.H.D.		9/61/	Van—Except with pre-engaged starter motor	1
LM	E27-NE-1	Socket (warning light)			On main wiring assy.	4
LM	E40-NE-2	Socket (dash light)			On main wiring assy.	1
LA	105E -14405-A	Wiring (rear lamp and petrol tank unit) assy.	1		Saloon	1
LA	105E -14405-B	Wiring (rear lamp and petrol tank unit) — assy. — R.H.D. ..		9/61/	Estate Car	1
LA	106E -14405	Wiring (rear lamp and petrol tank unit) — assy. — L.H.D. ..		9/61/	Estate Car	1
	118521-ES2	Clip (wiring to fuel tank vent pipe)		9/61/	2
LA	307E -14405	Wiring (rear lamp and petrol tank unit) assy.		6/61/	Van	1
	E216-ND-3	Grommet (rear lamp wiring through rear door pillar)		6/61/	Van	1
	105E -14406	Wire (petrol tank unit to rear lamp wiring)	1
	E9-ND-1	Clip (licence plate lamp wiring to body)	1	9/59/60/1	1
LM	E1302-AB-1	Clip (licence plate wiring to body)		1/60/	1
LL	EOA -14411-B	Holder (flasher unit fuse) assy.	1
	307E -14423	Wiring (rear lamp connection)—R. H. D.		6/61/	Van	1
	308E -14423	Wiring (rear lamp connection)—L. H. D.		6/61/	Van	1
	E216-ND-3	Grommet (rear lamp wiring through rear door pillar)		6/61/	2

Illus. No.	Part No.	Name of Part	% Scaling	Year Range	Remarks	Qty. Req.
------------	----------	--------------	-----------	------------	---------	-----------

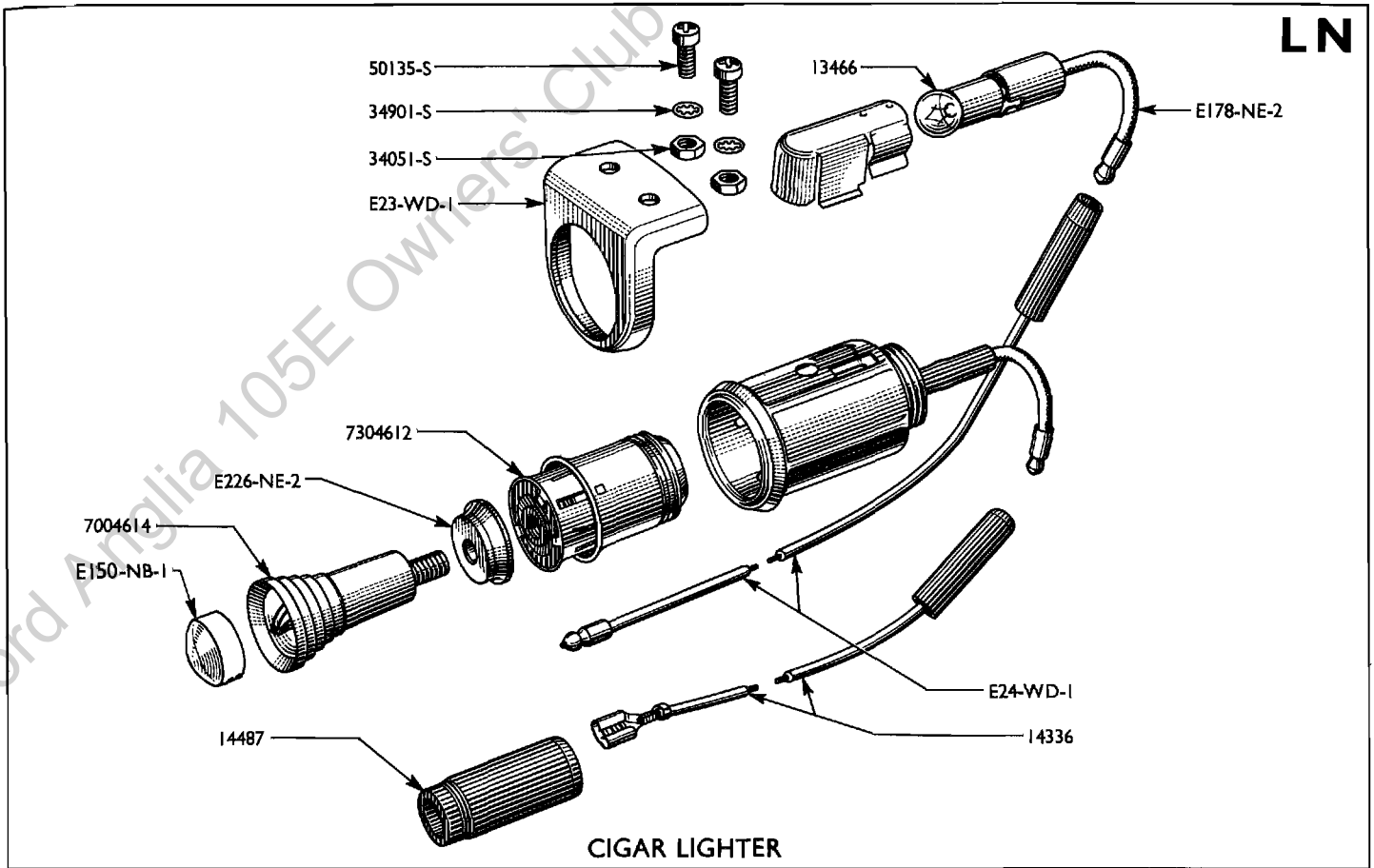
ELECTRICAL SYSTEM—CONTINUED

WIRING, CABLES AND CONNECTORS—continued

LA	105E	-14431			Cable (starter switch to starter motor)	Saloon-Except Special and except with pre-engaged starter motor ..	1
LA	307E	-14431		6/61/	Cable (starter switch to starter motor)	Van-Except with pre-engaged starter motor	1
	307E	-14431		7/62/	Cable (starter switch to starter motor)	Special	1
	105E	-14436			Wire (cigar lighter to ignition switch)	Part of E22-WD-1 Kit	1
LM	105E	-14454-A			Sleeve (female blade terminal)	a/r
LM	105E	-14454-B			Sleeve (female blade terminal)—Straight type	Length Approx. 1 3/8"	a/r
LM	105E	-14454-C			Sleeve (female blade terminal)—Straight type	Length Approx. 1 1/4"	a/r
LM	105E	-14454-D			Sleeve (female blade terminal)—Flag type	a/r
LM		114775-ESA			Terminal (female blade)—Straight type	Length Approx. 3/4"	a/r
LM		114775-ESB			Terminal (female blade)	a/r
LM		114776-ESA			Terminal (female blade)—Flag type—Single wire	a/r
LM		114776-ESB			Terminal (female blade)—Flag type—Multi wire	a/r
LM		114777-ES			Terminal (female blade)—Straight type	Length Approx. 1"	a/r
LM	B	-14455			Sleeve (starter switch connection)	1
LM	EA	-14461		15	Terminal (wire)—Snap type	a/r
LM	EOA	-14468		1	Connector (head and wing lamp earth to mudguard apron)	2
		52721-S7			Screw (connector to mudguard apron)	2
LM	E93A	-14481			Terminal (wire)—Eyelet type	a/r
LM	105E	-14487-A		2	Connector and sleeve assy.—8-way	a/r
LM	105E	-14487-B		21	Connector and sleeve assy.—2-way	a/r
LM	105E	-14487-C		15	Connector and sleeve assy.—4-way	a/r
LM/LN	105E	-14487-D		1	Connector and sleeve assy.—6-way	a/r
LL/PD	EOA	-14526		12	Fuse (flasher unit)	1

CLIPS AND GROMMETS

LM	EOA	-14537			Clip (instrument wiring to steering column brace)	1
LM		117809-ES2			Clip (generator wiring to front engine support)	1
	105E	-14587			Grommet (rear lamp wiring to rear floor side panel)	9/61/ Estate Car	2
LG	100E	-14597-A			Sleeve (wing lamp wiring)	9/59/60/6	2
LL	105E	-14603		1	Grommet (courtesy lamp wiring to cowl side panel)	1
NA	100E	-14604-B			Grommet (speedometer cable through dash)—R. H. D.	9/59/60/6	1
NA	105E	-14604			Grommet (speedometer cable through dash)—R. H. D.	6/60/	1
LM	106E	-14604			Grommet (speedometer cable through dash)—L. H. D.	1
	B	-14605-A			Grommet (fuel tank gauge unit wiring through spare wheel compartment filler panel)	9/61/ Estate Car	1
LM	204E	-14606			Grommet (temperature gauge wire to generator)	1
LM	105E	-14610			Grommet (head and wing lamp wiring)	2
LM	105E	-14612			Grommet (main wiring through body)	2
ND	ET6	-14659			Clip (windscreen washer hose)	Part of 105E-18293 Kit	1
LM/ND	EOA	-14659-B			Clip (petrol and brake pipes to sidemember and floor)	3
	EOA	-14659-B			Clip (fuel line to centre floor)	9/61/ Estate Car	1
LM	EOTA	-14691			Retainer (distributor and coil H. T. to L. T. wire)	1



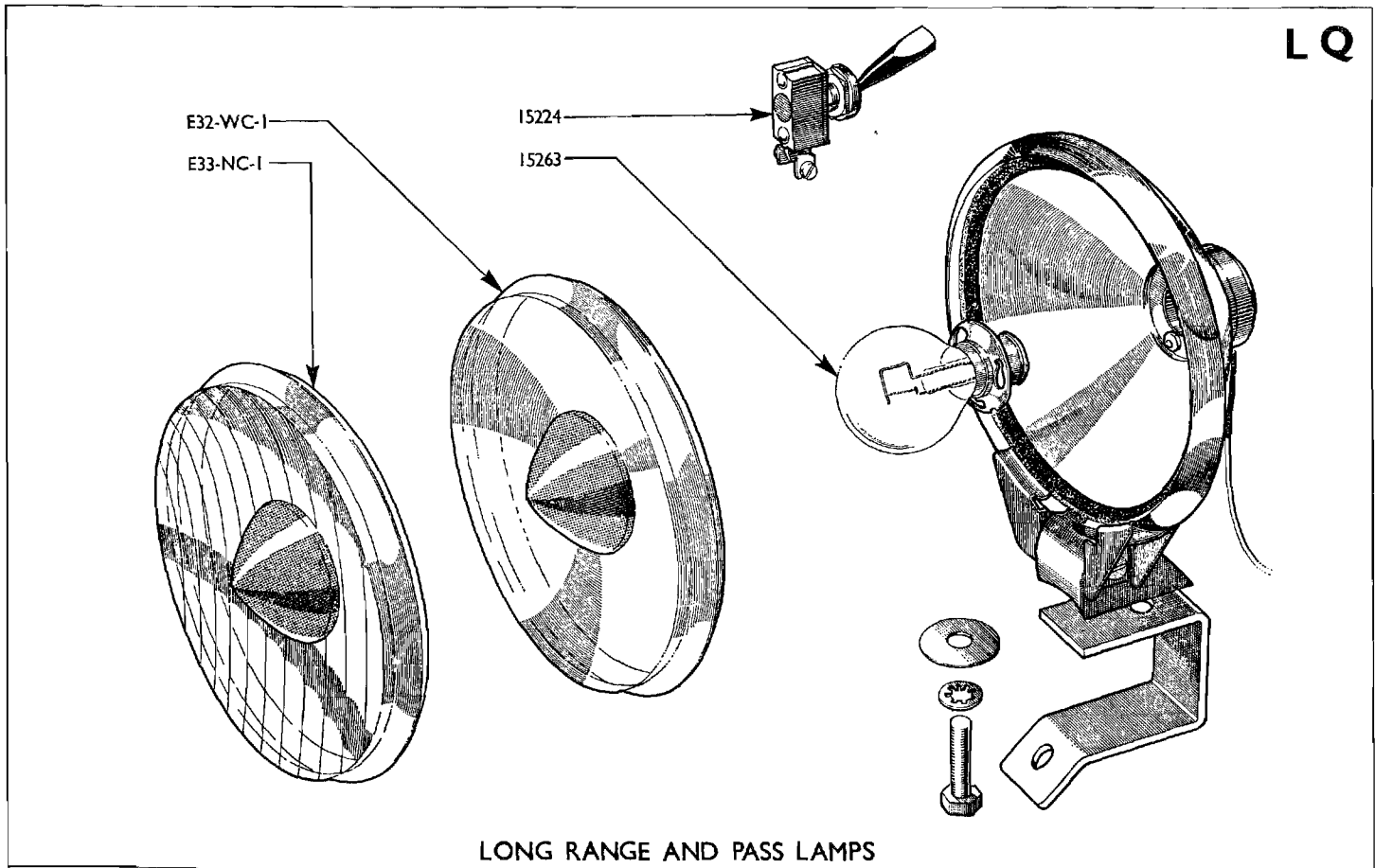
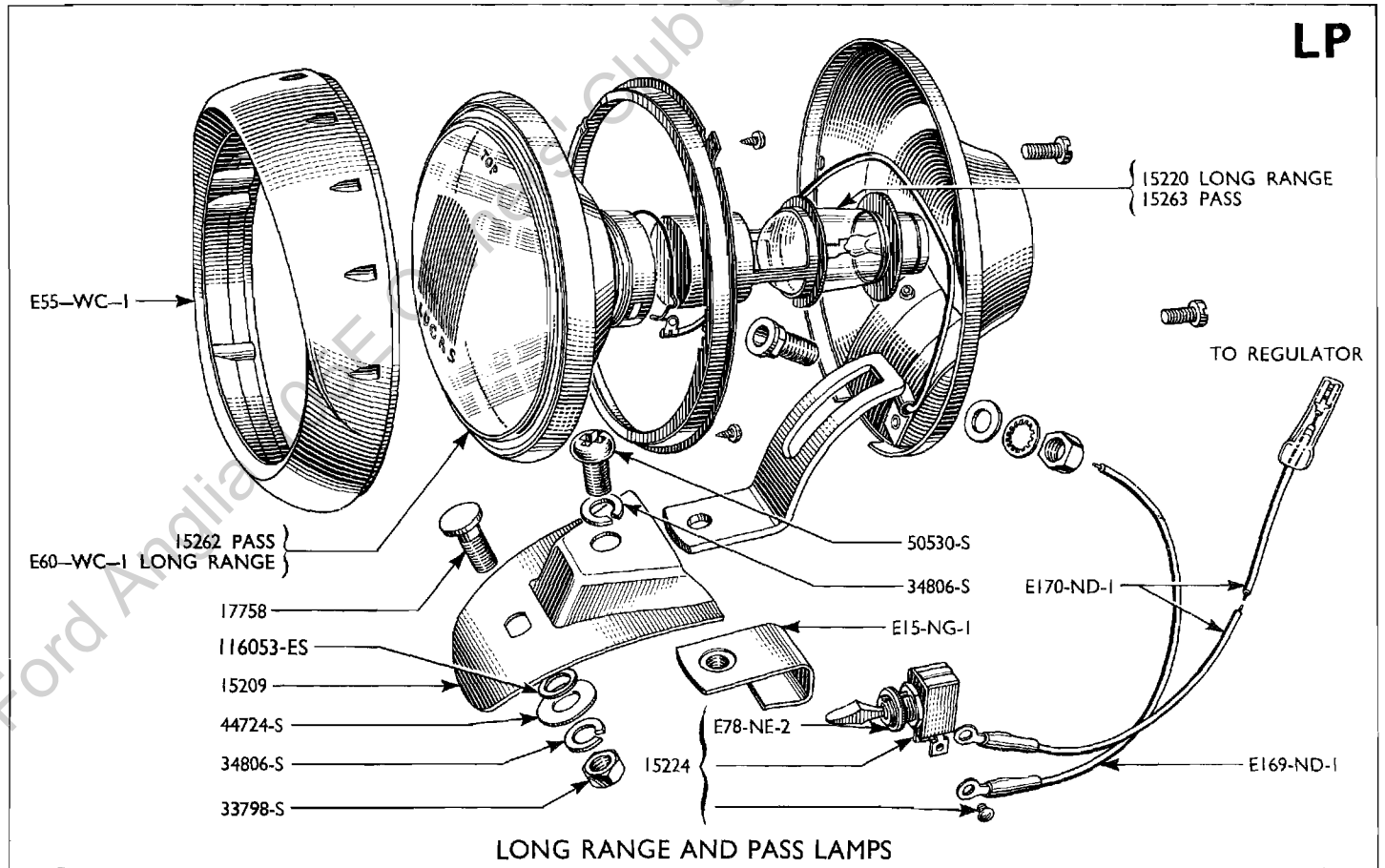
CIGAR LIGHTER

Illus. No.	Part No.	Name of Part	% Scaling	Year Range	Remarks	Qty. Req.
------------	----------	--------------	-----------	------------	---------	-----------

ELECTRICAL SYSTEM-CONTINUED

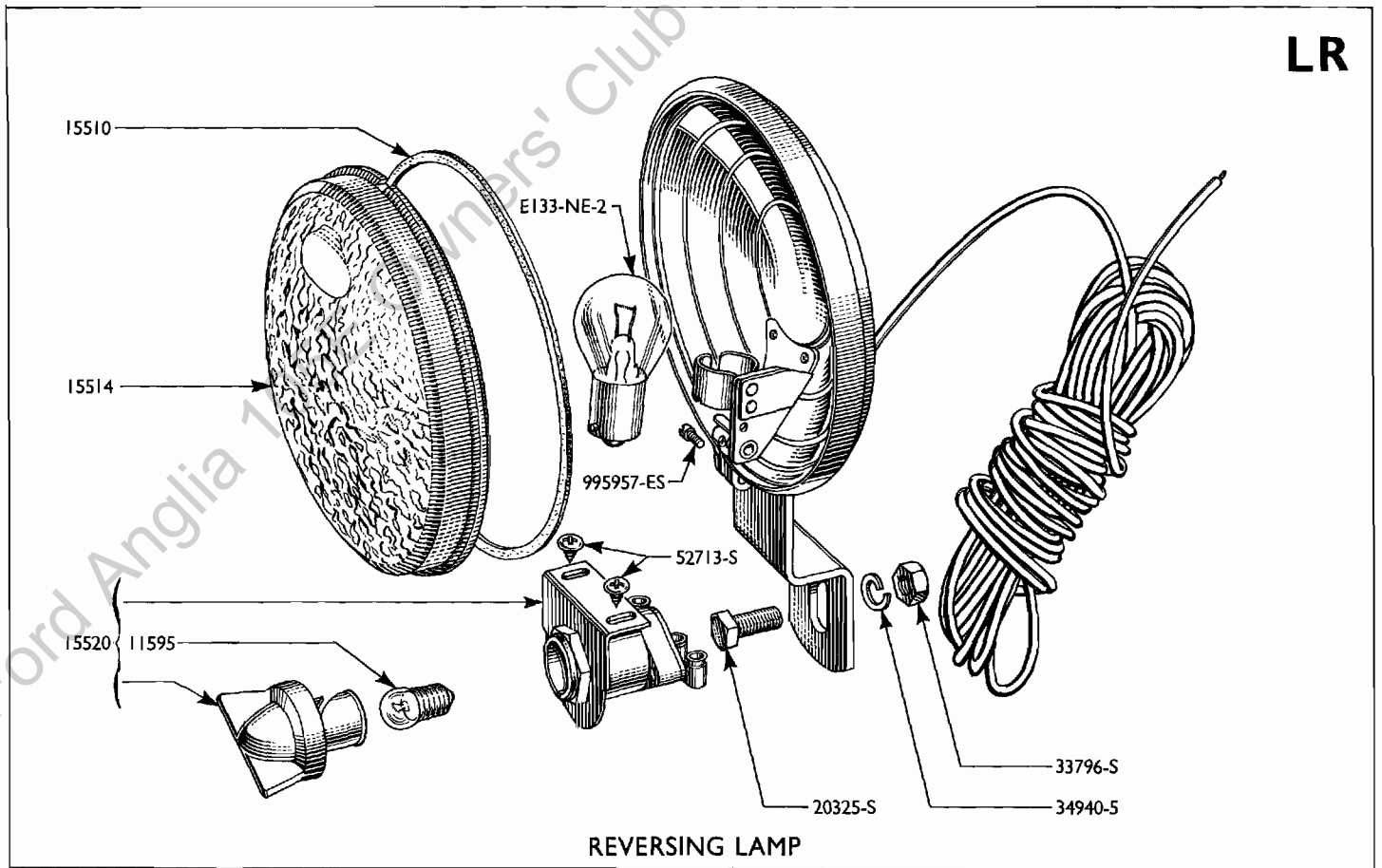
CIGAR LIGHTER

	123E-7004611	Lighter (cigar) assy		7/62/	Super	1
	E22-WD-1	Kit (cigar lighter)		9/59/62/1	Accessory	1
	E42-WD-1	Kit (cigar lighter)		1/62/	Accessory	1
LN	E23-WD-1	Bracket (cigar lighter mounting)				1
LN	50135-S2	Screw (bracket to belt rail finish panel)				2
LN	34051-S7	Nut				2
LN	34901-S	Lockwasher				2
LN	105E-7004614-A	Knob (cigar lighter) assy.		9/59/62/1		1
LN	E150-NB-1	Insert (control knob) - clear plastic		9/59/62/1		1
	105E-7004614-B	Knob (cigar lighter) assy.		1/62/		1
	109E-7004614-B	Knob (cigar lighter) assy.		7/62/	Super	1
LN	E226-NE-2	Bezel (cigar lighter)				1
	E485-NE-2	Bezel (cigar lighter knob)		7/62/	Super	1
LN	206E-7304612	Element (cigar lighter) assy.				1
LN	E178-NE-2	Holder (cigar lighter bulb)				1
LN	100E-13466-B	Bulb (cigar lighter)				1
LN	E24-WD-1	Wire (cigar lighter to rear lamp wire connector)				1
LN	105E-14336	Wire (cigar lighter to ignition switch)				1
	E252-ND-1	Wire (cigar lighter) assy.		7/62/	Super	1
LN	105E-14487-D	Connector (cigar lighter wiring) and sleeve assy.				1



Illus. No.	Part No.	Name of Part	% Scaling	Year Range	Remarks	Qty. Req.
ELECTRICAL SYSTEM—CONTINUED						
LONG RANGE AND PASS LAMPS						
	105E-18207-A	Kit (long range driving lamp)—4" diam.			Accessory	1
	105E-18207-B	Kit (pass lamp)—4" diam.			Accessory	1
	105E-18207-C	Kit (pass lamp)			Accessory	1
	105E-18207-D	Kit (long range driving lamp)			Accessory	1
	105E -15200	Lamp (long range driving) assy.				1
LP	50530-S13	Screw (lamp to mounting bracket)				1
LP	34806-S7	Lockwasher				1
LP	105E -15209-B	Bracket (lamp mounting)	4		Part of 105E-18207-A/B	1/2
	E62-WC-1	Beading (mounting bracket to bumper)			Part of 105E-18207-A/B	1/2
	E57-WC-1	Bracket (lamp adjusting)			Part of 105E-18207-A/B	1/2
	114055-ES13	Nut (lamp to adjusting bracket)			Part of 105E-18207-A/B	1/2
	34908-S2	Washer			Part of 105E-18207-A/B	1/2
	E59-WC-1	Screw (adjusting)			Part of 105E-18207-A/B	1/2
LP	100E-17758-D	Bolt (bracket to bumper)				1/2
LP	33798-S7	Nut				1/2
LP	44724-S7	Washer				1/2
	116053-ES	Washer-fibre				1/2
LP	34806-S7	Lockwasher				1/2
LP	E15-NG-1	Clamp (lamp securing)	1			1/2
LP	EOTTA -15220	Bulb (long range lamp) assy.	1		Part of 105E-18207-A	1
LP	EOA-15263-A	Bulb (pass lamp) assy.			Part of 105E-18207-B	1
LP/LQ	204E -15224	Switch (lamp) assy.			Black toggle lever	1/2
LP	E78-NE-2	Nut (switch securing)				1/2
LP	E169-ND-1	Wire (switch to lamp)				1/2
LP	E170-ND-1	Wire (switch to regulator)				1/2
	105E -15255	Lamp (pass) assy.—4" diam.				1
LP	105E -15262	Lens (pass lamp) and reflector assy.			Part of 105E-18207-B	1
LP	E60-WC-1	Lens (long range lamp) and reflector assy.			Part of 105E-18207-A	1
LP	E55-WC-1	Rim (long range and pass lamps)				1/2
	996016-ES	Screw (rim to body)				2/4
LQ	E32-WC-1	Lens (long range lamp)			Part of 105E-18207-C	1
LQ	E33-WC-1	Lens (pass lamp)			Part of 105E-18207-D	1
LP	EOA -15263-A	Bulb (pass lamp) assy.			Part of 105E-18207-B	1
LQ	EOA -15263-B	Bulb (pass lamp) assy.			Part of 105E-18207-D	1
LQ	EOA -15263-C	Bulb (long range lamp) assy.			Part of 105E-18207-C	1

LR



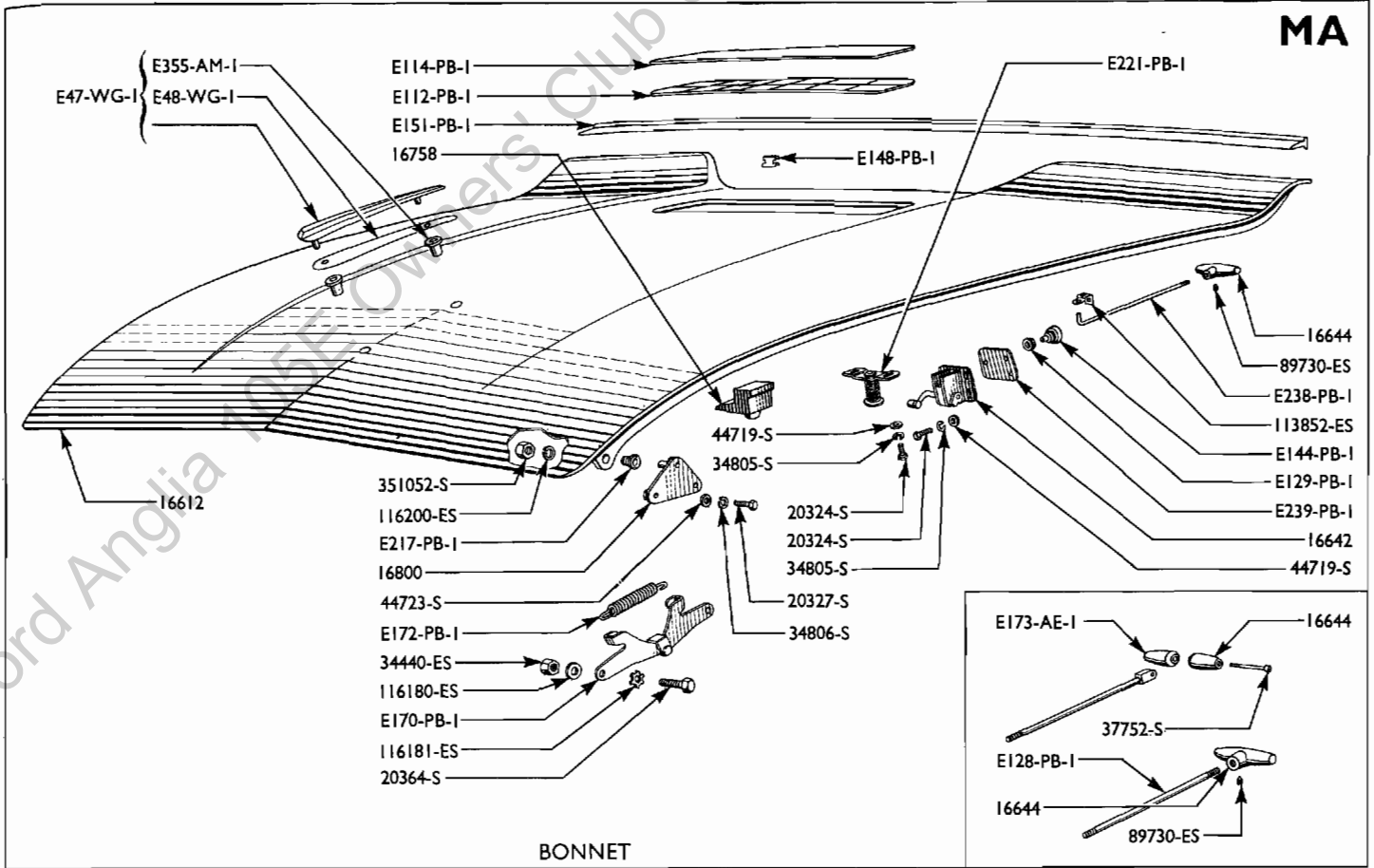
REVERSING LAMP

Illus. No.	Part No.	Name of Part	% Scaling	Year Range	Remarks	Qty. Req.
------------	----------	--------------	-----------	------------	---------	-----------

ELECTRICAL SYSTEM—CONTINUED

REVERSING LAMP

	400E-18275	Kit (reversing lamp)—Circular type			Accessory	1
	400E -15500	Lamp (reversing) assy.—Circular type			Part of 400E-18275	1
LR	20325-S7	Screw (lamp to body)			Part of 400E-18275	1
LR	33796-S7	Nut			Part of 400E-18275	1
LR	34940-S7	Lockwasher			Part of 400E-18275	1
LR	E133-NE-2	Bulb (reversing lamp)	3		Part of 400E-15500	1
LR	400E -15510	Gasket (reversing lamp)			Part of 400E-15500	1
LR	400E -15514	Lens (reversing lamp)			Part of 400E-15500	1
LR	995957-ES13	Screw (lens securing)			Part of 400E-15500	1
LR	400E -15520	Switch (reversing lamp)			Part of 400E-18275	1
LR	52713-S7	Screw (switch to belt rail finish panel)			Part of 400E-18275	1
LR	E71A-11595	Bulb (reversing lamp switch)			Part of 400E-18275	1
	EOA -15550-B	Lamp (hand) and bulb assy.			Accessory	1
	105E -15700	Kit (engine compartment lamp)			Accessory	1



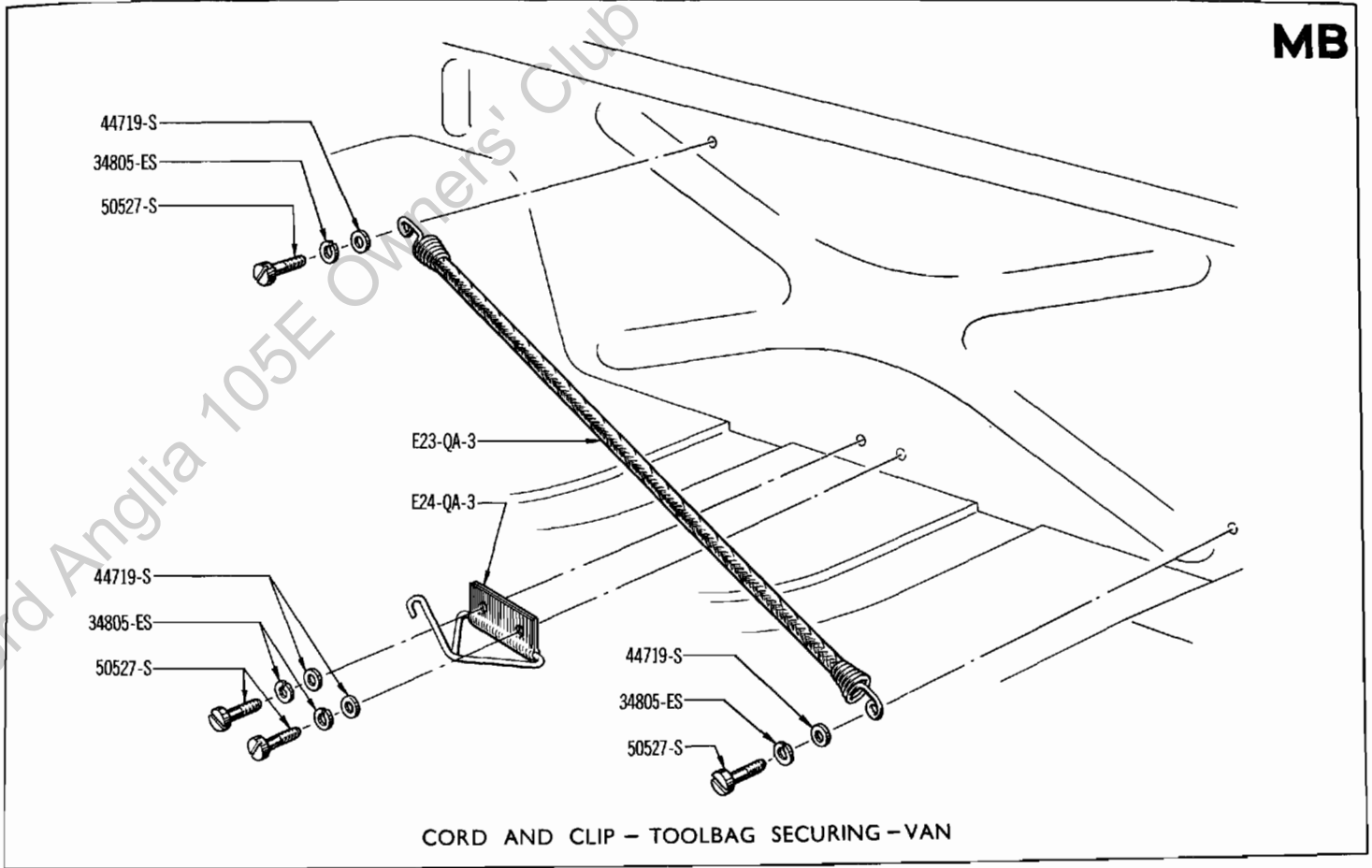
Illus. No.	Part No.	Name of Part	% Scaling	Year Range	Remarks	Qty. Req.
------------	----------	--------------	-----------	------------	---------	-----------

BONNET (HOOD)

	105E -16606-A	Nameplate (radiator grille panel)—"ANGLIA"	7		Standard	1
	105E -16606-B	Nameplate (radiator grille panel)—"ANGLIA"	6	9/59/62/4	De Luxe Saloon and Estate Car	1
	105E -16606-B E124-PD-1	Nameplate (radiator grille panel)—"ANGLIA" Base (radiator grille panel nameplate)	6 4	6/61/62/4 9/59/62/4	7 cwt. Van—Export De Luxe Saloon and Estate Car	1 1
	118504-ES2	Clip (nameplate to radiator grille panel)				2
	119892-ES7	Clip (nameplate to radiator grille panel)		1/60/		1
	105E -16606-C E227-PD-1	Nameplate (radiator grille panel)—"ANGLIA" Base (radiator grille panel nameplate)		4/62/ 4/62/	De Luxe Saloon and Estate Car— also 7 cwt. Van—Export	1 1
	105E -16606-D E247-PD-1	Nameplate (radiator grille panel) Base (radiator grille panel nameplate)		7/62/ 7/62/	Super	1 1
MA	105E -16612-B	Bonnet assy.—Primed	7			1
MA	E47-WG-1	Kit (bonnet ornament)			Accessory	1
MA	E48-WG-1	Pad (ornament to bonnet)			Part of E47-WG-1 Kit	1
MA	E355-AM-1	Sleeve (ornament to bonnet)			Part of E47-WG-1 Kit	2
MA	E170-PB-1 20364-S7	Support (bonnet) assy. Bolt (support to bracket and bonnet)				1 2

Illus. No.	Part No.	Name of Part	% Scaling	Year Range	Remarks	Qty. Req.
BONNET (HOOD)—CONTINUED						
MA	34440-ES8A	Nut				2
MA	116180-ES	Washer—brass				2
MA	116181-ES	Washer—waved				2
MA	E172-PB-1	Spring (bonnet top support)				1
MA	E112-PB-1	Grille (bonnet air intake)—Primed			When heater or fresh air duct is fitted	1
MA	E114-PB-1	Cover (bonnet air intake)—Primed			When heater or fresh air duct is not fitted	1
MA	E148-PB-1	Clip (air intake cover retaining)	1			6
MA	E151-PB-1	Weatherstrip (bonnet rear)			On body	1
MA16	105E -16642-A	Lock (bonnet) assy.		9/59/60/1		1
MA	105E -16642-B	Lock (bonnet) assy.		1/60/60/12		1
MA	105E -16642-C	Lock (bonnet) assy.				1
MA	E239-PB-1	Pad (hood lock sealing)		8/60/		1
MA	20324-S7	Bolt (lock to mounting plate)				3
MA	44719-S7	Washer				3
MA	34805-S7	Lockwasher				3
MA	E139-PB-1	Striker (bonnet lock) assy.		9/59/60/1		1
MA	E221-PB-1	Striker (bonnet lock) assy.		1/60/		1
MA	20324-S7	Bolt (striker to bonnet)				2
MA	44719-S7	Washer				2
MA	34805-S7	Lockwasher				2
MA	105E -16644-A	Knob (bonnet lock release)		9/59/59/10		1
MA	E173-AE-1	Knob (bonnet lock release)		9/59/59/10		1
MA	37752-S13	Screw (knobs to lock release rod)		9/59/59/10		1
MA	105E -16644-B	Knob (bonnet lock release)		10/59/		1
MA	89730-ES8	Screw (knob to lock release rod)		10/59/		1
MA	E128-PB-1	Rod (bonnet lock release)		9/59/60/12		1
MA	89743-S8	Screw (bonnet lock release rod to lock)		9/59/60/12		1
MA	E238-PB-1	Rod (bonnet lock release)		12/60/		1
MA	113852-ES	Clip (bonnet lock release rod)		12/60/		1
MA	E129-PB-1	Grommet (bonnet release rod through dash)				1
MA34	E144-PB-1	Gaiter (bonnet lock rod)				1
	34079-S7	Nut (gaiter to bonnet lock rod)				1
	44712-S7	Washer				1
MA	113852-ES	Clip (bonnet lock release rod)		12/60/		1
MA	105E -16758	Bumper (bonnet top)	1			2
	105E -16800-A	Bracket (bonnet hinge) assy.—R.H.		9/59/59/12		1
	105E-16801	Bracket (bonnet hinge) assy.—L.H.		9/59/59/12		1
	E164-PB-1	Cover (bonnet top pivot)		9/59/59/12		2
	E117-PB-1	Stud (bonnet hinge to bonnet)		9/59/59/12		2
	351360-S	Washer		9/59/59/12		2
	34807-S8	Lockwasher		9/59/59/12		2
	33798-S8	Nut (bonnet hinge to front mudguard extension)		9/59/59/12		6
	44720-S8	Washer		9/59/59/12		6
	34806-S8	Lockwasher		9/59/59/12		6
MA	105E -16800-B	Bracket (bonnet hinge) assy.	1	12/59/		2
MA	20327-S8	Bolt (bracket to front mudguard)		12/59/		4
MA	44723-S8	Washer		12/59/		4
MA	34806-S8	Lockwasher		12/59/		4
MA	E217-PB-1	Bush (bonnet hinge pivot)		12/59/		2
MA	351052-S8	Nut (bush to bonnet)		12/59/		2
MA	116200-ES8	Lockwasher		12/59/		2
	105E -16801	Bracket (bonnet hinge) assy.—L.H.		9/59/59/12		1

MB



Illus. No.	Part No.	Name of Part	% Scaling	Year Range	Remarks	Qty. Req.
------------	----------	--------------	-----------	------------	---------	-----------

TOOLS AND TOOL HOLDER

† Only tools marked thus are supplied in production

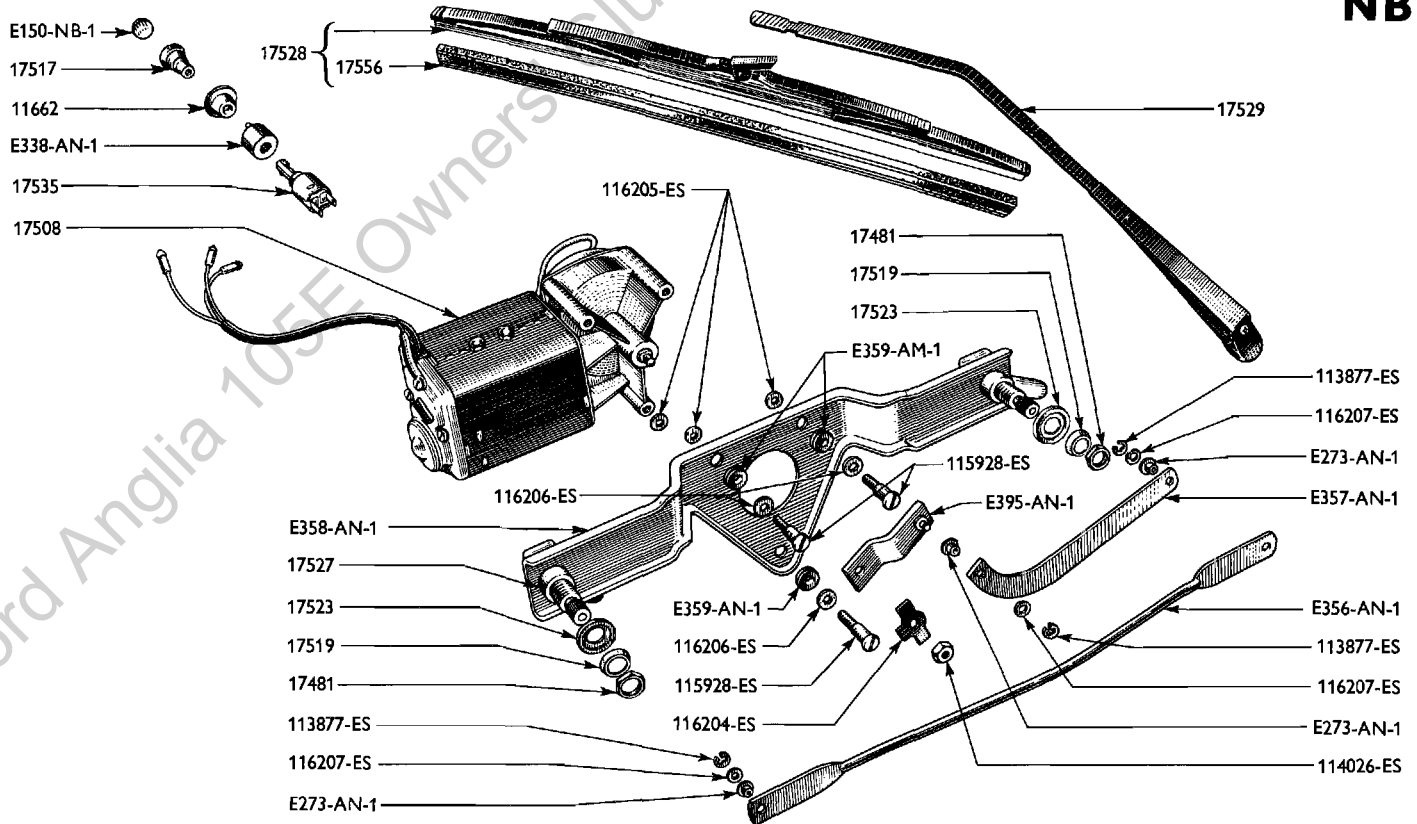
204E	-17005-B	Tool roll			Part of 204E-17018-B Kit	1
204E	-17014	Wrench (3/8" x 1/2" A.F. hex. open end)			Part of 204E-17018-B Kit	1
204E	-17015	Wrench (3/8" x 3/4" A.F. hex. open end)			Part of 204E-17018-B Kit	1
204E	-17016	Wrench (3/8" x 1 1/8" A.F. hex. open end)			Part of 204E-17018-B Kit	1
CE	-17017-B	Spanner (spark plug and spring clip nut box)	1		Part of 204E-17018-B Kit	1
204E	-17018-B	Kit (tool)			Accessory	1
† EB	-17020	Screwdriver	1			1
204E	-17020-A	Screwdriver—for cross recessed screws			Part of 204E-17018-B Kit	1
204E	-17020-B	Screwdriver			Part of 204E-17018-B Kit	1
204E	-17021	Wrench (adjustable)			Part of 204E-17018-B Kit	1
204E	-17021	Wrench (adjustable)			Part of 204E-17018-B Kit	1
204E	-17025	Pliers			Part of 204E-17018-B Kit	1
† CE	-17035	Brace (wheel nut)	2			1
† 300E	-17036	Crank (starting) assy.		6/61/	Van	1
204E	-17043-B	Wrench (brake adjuster)	2		Part of 204E-17018-B Kit	1
204E	-17048	Spanner (3/8" x 3/4" A.F. box)			Part of 204E-17018-B Kit	1

Illus. No.	Part No.	Name of Part	% Scaling	Year Range	Remarks	Qty. Req.
TOOLS AND TOOL HOLDER—CONTINUED						
† Only tools marked thus are supplied in production						
	204E -17049	Bar (tommy)			Part of 204E-17018-B Kit	1
	N -17052-A	Pump (tyre) assy.—foot operated			Accessory	1
†	105E -17080-A	Jack assy.	1
†	105E -17081-A	Handle (jack) assy.	7		1
	204E -17112	Gauge (feeler) assy.			Part of 204E-17018-B Kit	1
	N -17125-A	Gun (lubricating) assy.			Accessory	1
MB	E23-QA-3	Cord (tool bag securing) and hook assy.		6/61/	Van	1
MB	E24-QA-3	Clip (tool bag securing) and hook assy.		6/61/	Van	1
MB	50527-S7	Screw (cord and clip to heelplate)		6/61/	Van	4
MB	44719-S7	Washer		6/61/	Van	4
MB	34805-ES7A	Lockwasher		6/61/	Van	4

SPEEDOMETER

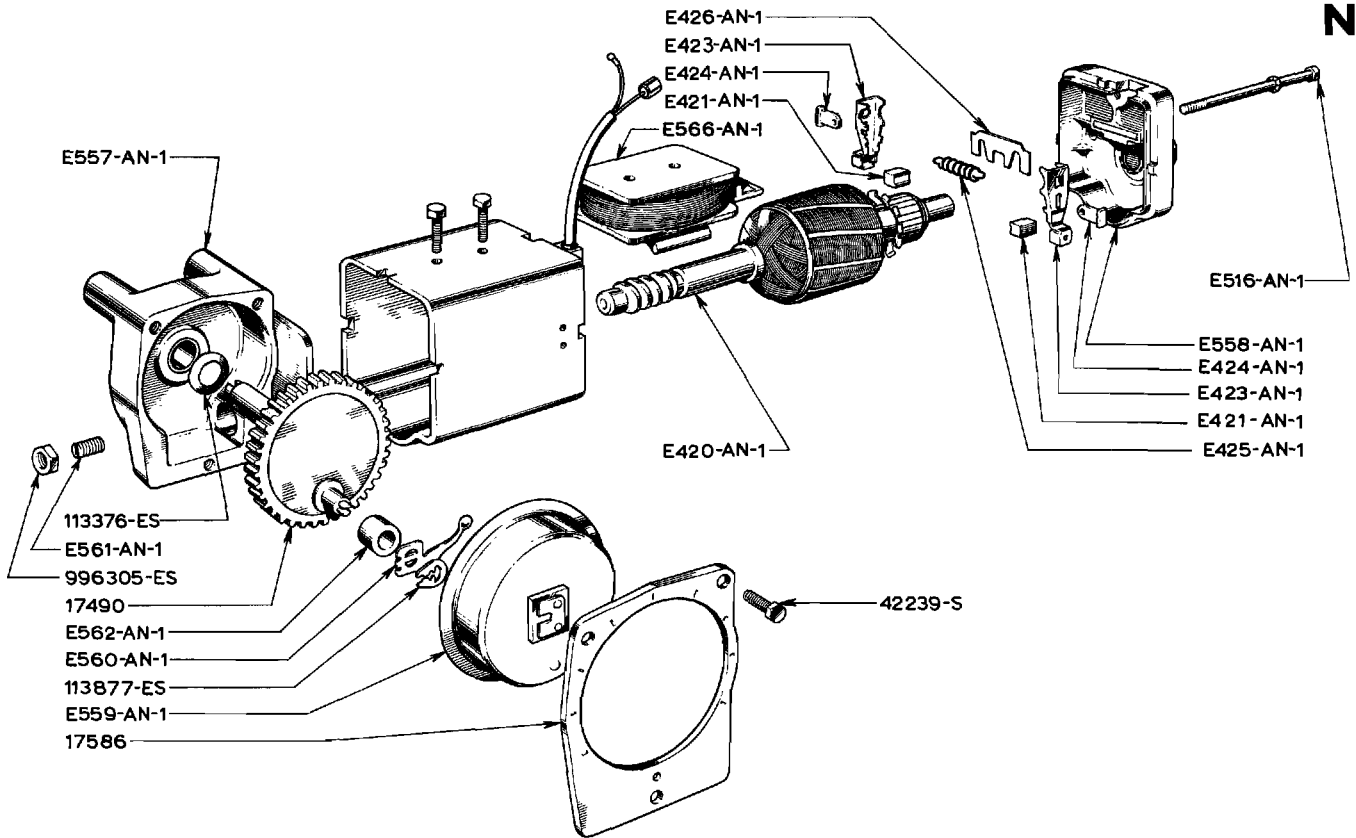
NA	105E -17255-A	Head (speedometer) assy.—Miles—80 m.p.h.	7	9/59/61/5	1
NA	105E -17255-C	Head (speedometer) assy.—Miles—90 m.p.h.		5/61/	1
NA	105E -17255-D	Head (speedometer) assy.—Kilos—140 k.p.h.	1
NA	34052-S7	Nut (speedometer head to instrument panel)	2
NA	34902-S7	Washer	2
NA	105E -17261-A	Casing (speedometer shaft)—R. H. D.	7	9/59/60/6	Length 60 ¹ / ₂ "	1
NA	105E -17261-B	Casing (speedometer shaft)—R. H. D.		6/60/	Length 57"	1
NA	106E -17261-A	Casing (speedometer shaft)—L. H. D.			Length 57 ¹ / ₂ "	1
NA	100E-14604-B	Grommet (speedometer cable through dash)—R. H. D.		9/59/60/6	1
NA	105E-14604	Grommet (speedometer cable through dash)—R. H. D.		6/60/	1
LM	106E-14604	Grommet (speedometer cable through dash)—L. H. D.	1
NA	E392-NE-1	Support (speedometer cable)—L. H. D.	1
NA	E391-NE-1	Grommet (speedometer cable support)—L. H. D.	1
NA	105E -17262-B	Shaft (speedometer) assy.—R. H. D.	4	9/59/60/6	Length 60 ¹ / ₆ "	1
NA	106E -17262-B	Shaft (speedometer) assy.—L. H. D.	3		Length 57 ² / ₃₂ "	1
NA	106E -17262-B	Shaft (speedometer) assy.—R. H. D.		6/60/	Length 57 ² / ₃₂ "	1
NA	E316-NE-1	Gasket (speedometer shaft casing to gearbox)	7		1
NA	118593-ES	Clip (speedometer cable to engine crossmember)	1
NA	117827-ES2	Clip (speedometer cable to petrol line or brake pipe)	1
NA	105E -17264	Clip (speedometer shaft and casing to gearbox)	1
NA	20324-S7	Bolt (clip to gearbox extension housing)	1
NA	34805-S7	Lockwasher	1
NA	105E -17269	Bearing (speedometer driven gear)	7		1
NA	87052-S91	Seal (bearing to gearbox extension housing)	1
NA	105E -17285-A	Gear (speedometer driving)—Secured by circlips		9/59/59/11	1
NA	105E-7059-B	Ring (speedometer driving gear locating snap)		9/59/59/11	1
NA	105E-7059-B	Ring (gearbox mainshaft bearing snap)		9/59/59/11	1
NA	105E -17285-B	Gear (speedometer driving)—Secured by nut	7	11/59/61/1	Replaced by (1) 105E-17285-C and (1) 105E-17288-B	1
NA	105E -17285-C	Gear (speedometer driving)		1/61/	With (1) 105E-17288-B replaces 105E -17285-B and/or 105E-17288-B ..	1
NA	114027-ES	Nut (driving gear retaining)		11/59/	1
NA	116208-ES	Washer—tab		11/59/	1
NA	353080-S	Ball (speedometer driving gear retaining)	1

NB



WINDSCREEN WIPER MOTOR AND LINKAGE

NC



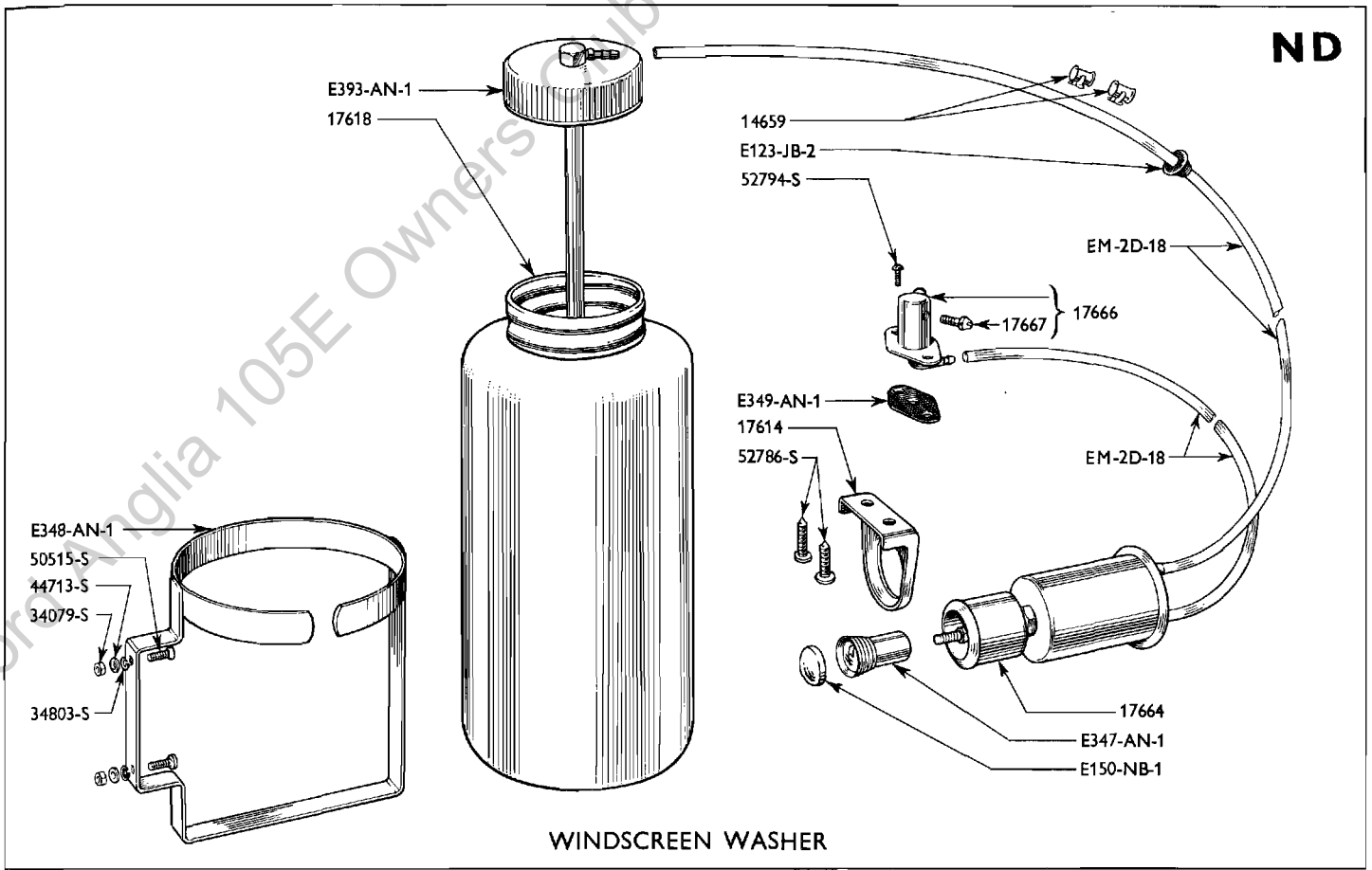
WINDSCREEN WIPER MOTOR

Illus. No.	Part No.	Name of Part	% Scale	Year Range	Remarks	Qty. Req.
WINDSCREEN (WINDSHIELD) WIPER						
NB	⊙EOA -17481-B	Nut (wiper motor clamping)				2
NB	#EOA -17481-C	Nut (wiper motor clamping)				2
	†105E -17490	Gear (wiper motor) assy.				1
	105E -17504-D	Motor (windscreen wiper) and links assy.				1
NB	†105E -17508-A	Motor (windscreen wiper) assy.				1
	†E420-AN-1	Armature (wiper motor) assy.				1
	†E421-AN-1	Brush (wiper motor)				2
	†E423-AN-1	Holder (wiper motor brush)				2
	†E424-AN-1	Insulator (wiper motor brush holder)				2
	†E425-AN-1	Spring (wiper motor brush holder tension)				1
	†E426-AN-1	Retainer (wiper motor brush holders)				1
	†E516-AN-2	Bolt (wiper motor through)				2
	†E557-AN-1	Gearbox (wiper motor) and bearing assy.				1
	†E558-AN-1	Plate (wiper motor commutator end) and bearing assy.				1
	†E559-AN-1	Switch (wiper motor parking) assy.				1
	†E560-AN-1	Contact (wiper motor parking switch)				1
	†113877-ES100	Clip (wiper motor parking switch contact to gear crank pin retaining)				1
	†E561-AN-1	Screw (wiper motor armature end float adjusting)				1
	†996305-ES7	Nut (wiper motor armature end float adjusting screw lock)				1
	†E562-AN-1	Bush (wiper motor gear crank pin)				1
	†E566-AN-1	Yoke (wiper motor) field coil and thermostat assy.				1
NB	†E355-AN-1	Link (wiper motor rotary) assy.		9/59/60/11		1
NB	†E395-AN-1	Link (wiper motor rotary) assy.		11/60/		1
NB	†114026-ES7	Nut (link to wiper motor)				1
	†113344-ES	Washer				1
NB	†116204-ES7	Washer - tab				1
NB	†E356-AN-1	Link (wiper motor tandem)				1
NB	†113817-ES	Clip (tandem link to spindle)		9/59/60/11		2
NB	†113877-ES100	Clip (tandem link to spindle)		11/60/		2
NB	†116207-ES7	Washer				2
NB	†E357-AN-1	Link (wiper motor drive)				1
NB	†113817-ES	Clip (drive link to rotary link)		9/59/60/11		1
NB	†113877-ES100	Clip (drive link to rotary link)		60/11/		1
NB	†116207-ES	Washer				1
NB	†E358-AN-1	Bracket (wiper motor mounting) and spindle assy.				1
NB	†115928-ES7	Screw (bracket to wiper motor)				3
NB	†116205-ES7	Washer				3
NB	†116206-ES7	Washer				3
NB	†E359-AN-1	Grommet (bracket to wiper motor)				3
NB	†E273-AN-1	Bush (drive link to rotary link)				1
NB	†E273-AN-1	Bush (drive and tandem link spindles)				2
	*105E -17508-B	Motor (windscreen wiper) assy.		11/61/		1
	*E461-AN-1	Bracket (wiper motor mounting) spindle and links assy.		11/61/		1
	*115897-ES7	Bolt (motor to bracket)		11/61/		3
	*34905-S8	Lockwasher		11/61/		3
	*115521-ES100	Clip (wiper motor to links)		11/61/		1
	*116188-ES	Washer - nylon		11/61/		1
	105E -17513	Knob (windscreen wiper switch)		1/62/	De Luxe	1
	109E -17513	Knob (windscreen wiper switch)		7/62/	Super	1
NP	105E -17517-A	Knob (windscreen wiper switch) - Gunmetal Grey		9/59/61/9	Standard	1
NB	105E -17517-B	Knob (windscreen wiper switch) - Gunmetal Grey		9/59/61/9	De Luxe	1

† Lucas * A.C. Delco

Illus. No.	Part No.	Name of Part	% Scale	Year Range	Remarks	Qty. Req.
WINDSCREEN (WINDSHIELD) WIPER						
	105E -17517-C	Knob (windscreen wiper switch)—Windsor Grey		9/61/	Standard	1
NB	105E -17517-D	Knob (windscreen wiper switch)—Windsor Grey		9/61/62/1	De Luxe	1
NB	E150-NB-1	Insert (control knob)—clear plastic		9/59/62/1	De Luxe	1
NB	105E -17519	Cover (windscreen wiper mounting)				2
NB	105E -17523	Grommet (windscreen wiper mounting)				2
NB	105E -17527	Spacer (wiper motor mounting)—inner				2
NB	#105E -17528-A	Blade (windscreen wiper) assy.—Chrome	4	9/59/	Standard—U.S.A.	2
NB	#105E -17528-A	Blade (windscreen wiper) assy.—Chrome	4		De Luxe	2
NB	#105E -17528-B	Blade (windscreen wiper) assy.—Black	2	9/59/61/9	Standard—U.S.A.	2
NB	#105E -17528-B	Blade (windscreen wiper) assy.—Black	2		Standard—Except U.S.A.	2
NB	⊕105E -17528-C	Blade (windscreen wiper) assy.—Chrome	4	9/61/	De Luxe	2
NB	⊕105E -17528-C	Blade (windscreen wiper) assy.—Chrome	4	9/61/	Standard—U.S.A.	2
NB	⊕105E -17528-D	Blade (windscreen wiper) assy.—Black	2		Standard—Except U.S.A.	2
NB	⊕105E -17528-D	Blade (windscreen wiper) assy.—Black	2	9/59/61/9	Standard—U.S.A.	2
NB	#105E -17529-A	Arm (windscreen wiper) assy.—R.H.D.—Chrome	1	9/59/62/1	De Luxe —	
		Replaced by 105E-17529-E				2
NB	#105E -17529-B	Arm (windscreen wiper) assy.—R.H.D.—Black		9/59/62/1	Standard	2
	#105E -17529-E	Arm (windscreen wiper) assy.—R.H.D.—Stainless Steel		1/62/	De Luxe	2
	#105E -18529-F	Arm (windscreen wiper) assy.—R.H.D.—Black		1/62/	Standard	2
NB	⊕105E -17529-G	Arm (windscreen wiper) assy.—R.H.D.—Stainless Steel			De Luxe	2
NB	⊕105E -17529-H	Arm (windscreen wiper) assy.—R.H.D.—Black			Standard	2
NB	#106E -17529-A	Arm (windscreen wiper) assy.—L.H.D.—Chrome		9/59/62/1	De Luxe	2
NB	#106E -17529-B	Arm (windscreen wiper) assy.—L.H.D.—Black		9/59/62/1	Standard	2
NB	⊕106E -17529-D	Arm (windscreen wiper) assy.—L.H.D.—Black		9/59/62/1	Standard	2
	#106E -17529-E	Arm (windscreen wiper) assy.—L.H.D.—Stainless Steel		1/62/	Standard	2
	#106E -17529-F	Arm (windscreen wiper) assy.—L.H.D.—Black		1/62/	Standard	2
NB	⊕106E -17529-G	Arm (windscreen wiper) assy.—L.H.D.—Stainless Steel			De Luxe	2
	⊕106E -17529-H	Arm (windscreen wiper) assy.—L.H.D.—Black		1/62/	Standard	2
NB	105E -17535-A	Switch (wiper motor control) assy.	1	9/59/59/11		1
NB	105E -17535-B	Switch (wiper motor control) assy.	1	11/59/		1
NB	E338-AN-1	Spacer (windscreen wiper switch)				1
NB	105E-11662	Bezel (windscreen wiper switch)				1
	E364-AN-1	Wire (windscreen wiper earth)		11/59/		1
NB	#EOA -17556-C	Rubber (windscreen wiper blade)	1		Part of 105E-17528-A/B	2
NB	⊕105E -17556	Rubber (windscreen wiper blade)	1		Part of 105E-17528-C/D	2
	†105E -17586	Cover (wiper motor gearbox)				1
	†42239-S8	Screw (wiper motor gearbox cover to gearbox)				3

Magnatex ⊕ Trico † Lucas * A.C. Delco



Illus. No.	Part No.	Name of Part	% Scale	Year Range	Remarks	Qty. Req.
------------	----------	--------------	---------	------------	---------	-----------

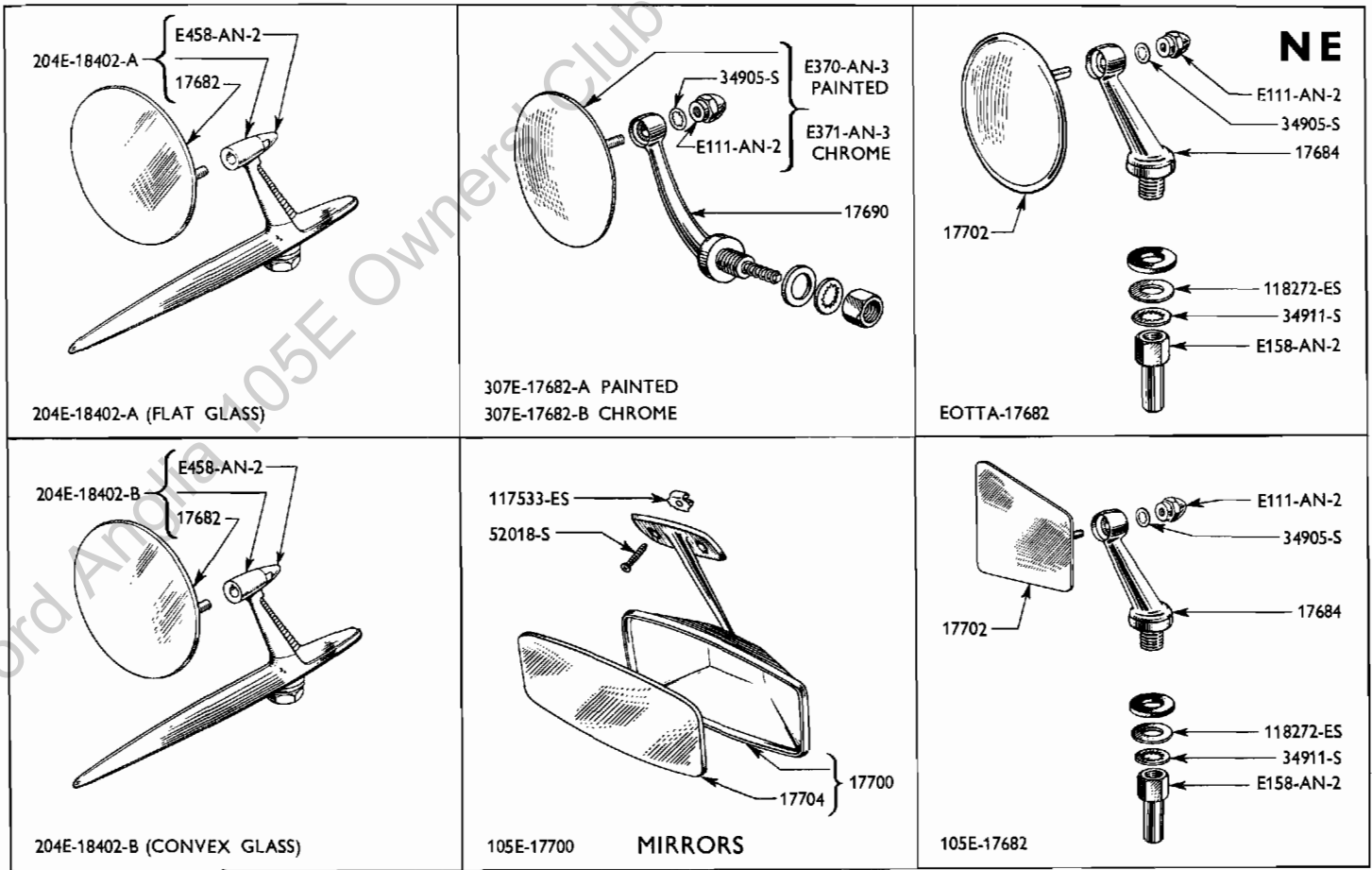
WINDSCREEN WASHER

	105E-18293-A	Kit (windscreen washer)		9/59/62/1	Accessory. Replaced by 105E-18293-B	1
	105E-18293-B	Kit (windscreen washer)		1/62/ 62/7	Accessory. Replaces 105E-18293-A	1
	105E-18293-C	Kit (windscreen washer)		7/62/	Accessory	1
ND	105E -17614	Bracket (windscreen washer pump mounting)				1
ND	52786-S2	Screw (bracket to belt rail finish panel)				2
ND	105E -17618-B	Container (windscreen washer)				1
ND	E393-AN-1	Cap (windscreen washer) and tube assy.				1
	E541-AN-1	Cap (windscreen washer) and sleeve assy.		7/62/	Super and part of 105E-18293-C	1
ND	E348-AN-1	Bracket (windscreen washer container)				1
ND	50515-S	Screw (bracket to fender apron panel)				2
ND	44713-S7/8	Washer				2
ND	34803-S7/8	Lockwasher				2
ND	34079-S7/8	Nut				2
ND	105E -17664-A	Pump (windscreen washer) assy.		1		1
	105E -17664-B	Pump (windscreen washer) assy.		7/62/	Super and part of 105E-18293-C	1

Illus. No.	Part No.	Name of Part	% Scale	Year Range	Remarks	Qty. Req.
WINDSCREEN WASHER—continued						
ND	E347-AN-1	Knob (windscreen washer pump)		9/59/62/1		1
ND	E150-NB-1	Insert (control knob)—clear plastic		9/59/62/1		1
	E466-AN-1	Knob (windscreen washer pump)		1/62/		1
	E544-AN-1	Knob (windscreen washer pump)—Black		7/62/	Super	1
	E538-AN-1	Bezel (windscreen washer pump)		7/62/	Super and part of 105E-18293-C ...	1
	E539-AN-1	Sleeve (windscreen washer pump)		7/62/	Super and part of 105E-18293-C ...	1
	117689-ES	Nut (pump to sleeve and bezel)		7/62/		1
ND	105E -17666-B	Jet (windscreen washer) assy.—Rubber				1
	105E -17666-C	Jet (windscreen washer) assy.		7/62/	Super and part of 105E-18293-C ...	1
ND	52794-S13	Screw (jet assembly to body)				2
ND	105E -17667	Jet (windscreen washer)		1	Part of 105E-17666-A/B	2
ND	E349-AN-1	Gasket (windscreen washer jet to body)		1		1
NP	EM-2D-18	Hose (windscreen washer)—I. D. .10", O. D. .23"			Supplied in 20 foot coils	a/r
ND	E123-JB-2	Grommet (hose to dash panel)				1
	E543-AN-1	Grommet (windscreen washer hose to body)		7/62/	Super and part of 105E-18293-C ...	1
ND	ET6-14659	Clip (hose to body)				2

REAR VIEW MIRROR

NE	EOTTA -17682	Mirror (rear view exterior) and bracket assy.			Accessory	2
NE	105E -17682-A	Mirror (rear view exterior) and bracket assy.—come back type—Convex glass			Continental—Accessory	2
NE	105E -17682-B	Mirror (rear view exterior) and bracket assy.—come back type—Flat glass			Continental—Accessory	2
NE	204E -17682-A	Mirror (rear view exterior) assy.—Flat glass			Part of 204E-18402-A Kit	2
NE	204E -17682-B	Mirror (rear view exterior) assy.—Convex glass			Part of 204E-18402-B Kit	2
NE	204E-18402-A	Kit (fully styled exterior mirror)—Flat glass			Accessory	2
NE	204E-18402-B	Kit (fully styled exterior mirror)—Convex glass			Accessory	2
	E458-AN-2	Nut (mirror retaining)			Part of 204E-18402-A/B	2
NE	307E -17682-A	Mirror (rear view exterior) and bracket assy.		6/61/	Painted—Standard Van	1/2
NE	307E -17682-B	Mirror (rear view exterior) and bracket assy.		6/61/	Chrome—De-Luxe Van	1/2
NE	EOTTA -17684	Bracket (rear view exterior mirror) assy.)	2
NE	E158-AN-2	Nut (bracket retaining))Part of EOTTA-17682 and (.....	2
NE	118272-ES2	Washer)105E-17682-A/B (.....	2
NE	307E -17690-A	Bracket (rear view exterior mirror) assy.—Painted		6/61/	Part of 307E-17682-A	1/2
NE	307E -17690-B	Bracket (rear view exterior mirror) assy.—Chrome		6/61/	Part of 307E-17682-B	1/2
	E41-WE-1	Pack (rear view mirror escutcheon)			Accessory	1
	E42-WE-1	Escutcheon (rear view exterior mirror) assy.			Part of E41-WE-1 Kit	2
	E43-WE-1	Pad (escutcheon to mudguard)			Part of E41-WE-1 Kit	2
	996302-ES8A	Nut (escutcheon to mudguard)			Part of E41-WE-1 Kit	2
	116019-ES8	Washer			Part of E41-WE-1 Kit	2
	116020-ES	Washer			Part of E41-WE-1 Kit	2
	34903-S7	Lockwasher			Part of E41-WE-1 Kit	2

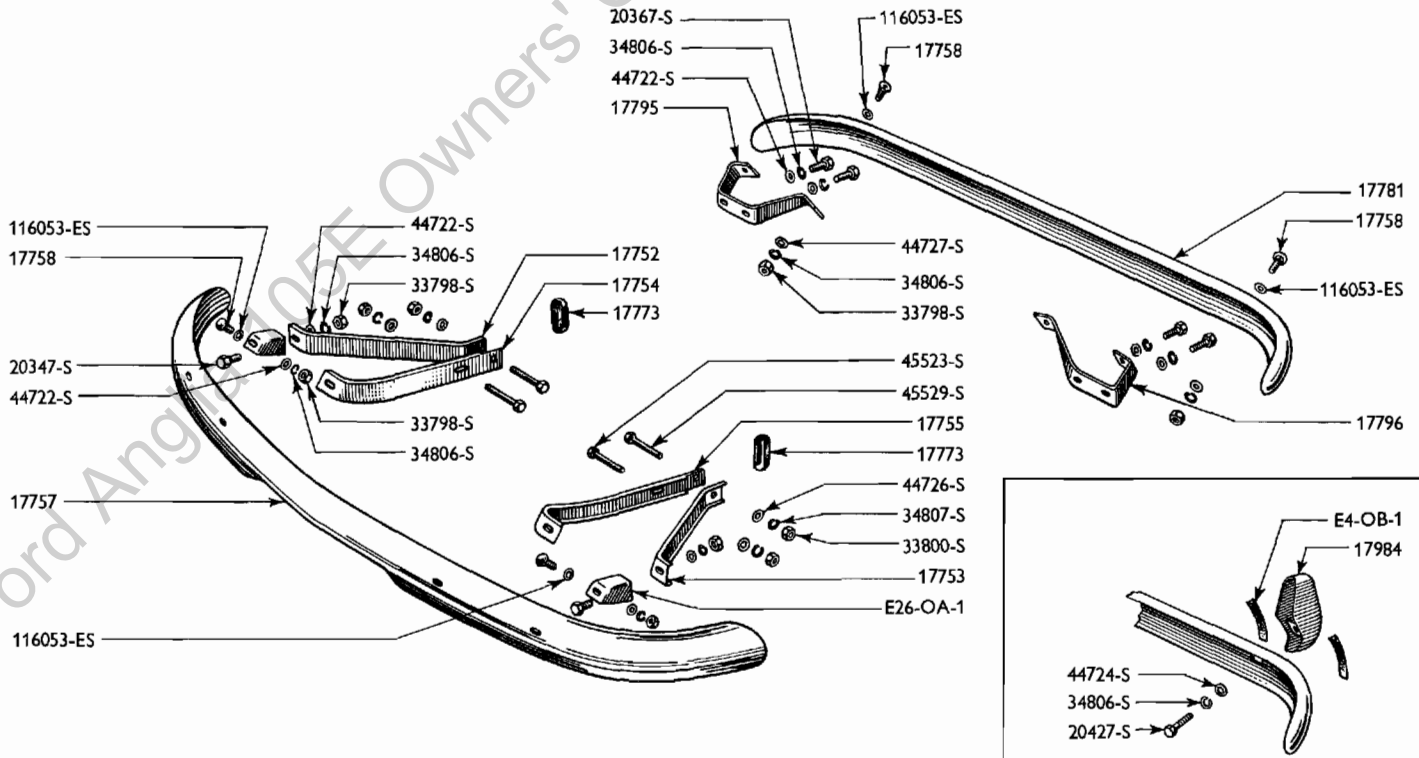


Illus. No.	Part No.	Name of Part	% Scale	Year Range	Remarks	Qty. Req.
------------	----------	--------------	---------	------------	---------	-----------

REAR VIEW MIRROR-CONTINUED

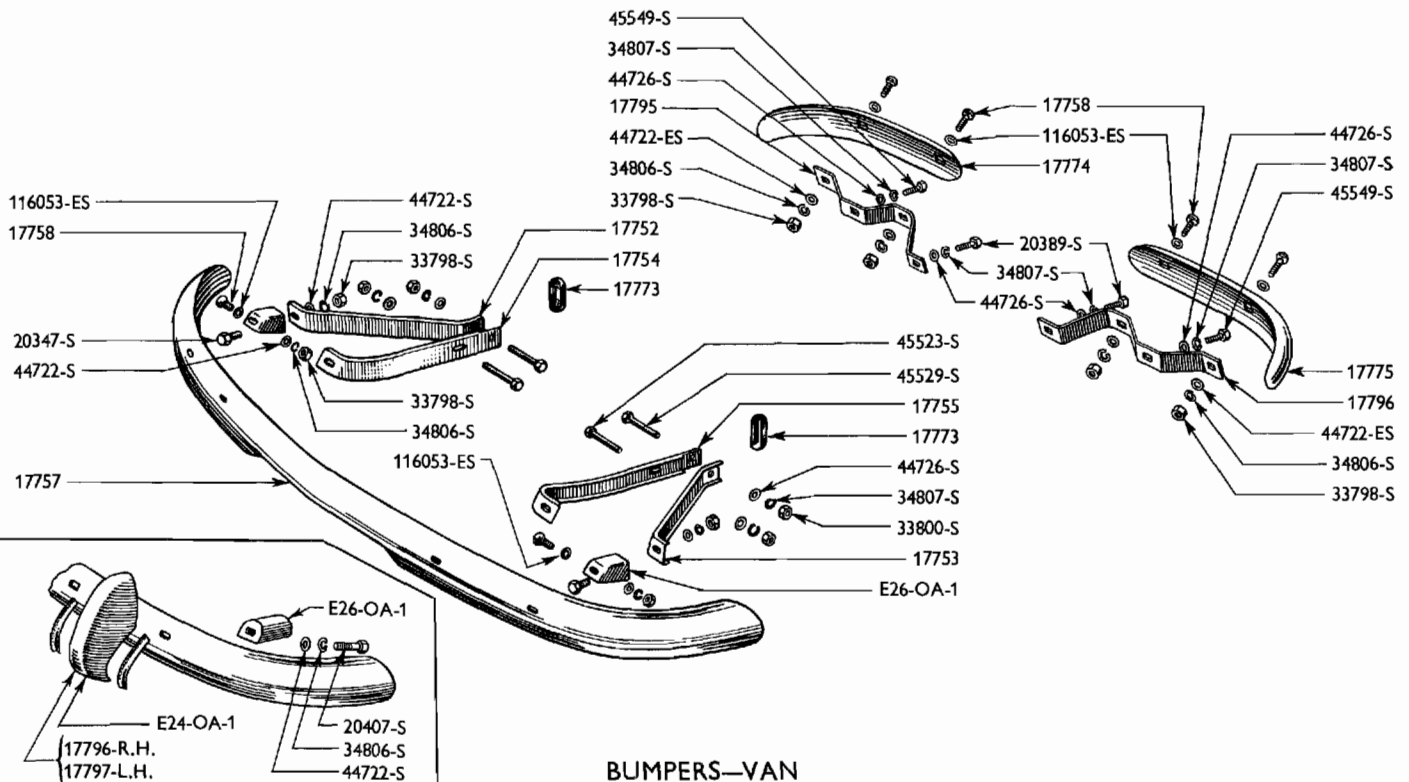
NE	105E -17700-A	Mirror (rear view interior) and bracket assy. Gunmetal Grey		7 9/59/61/9	Saloon and Van	1
NE	105E -17700-B	Mirror (rear view interior) and bracket assy. Ascot Grey		9/59/		1
NE	52018-S7	Screw (rear view mirror to header bear)				2
NE	117533-ES2	Nut				2
NE	EOTTA -17702	Mirror (rear view exterior) assy.			Part of EOTTA-17682	2
NE	105E -17702-A	Mirror (rear view exterior) assy.			Part of 105E-17682-A	2
NE	105E -17702-B	Mirror (rear view exterior) assy.			Part of 105E-17682-B	2
NE	E370-AN-3	Mirror (rear view exterior) assy. -Painted		6/61/	Part of 307E-17682-A	1/2
NE	E371-AN-3	Mirror (rear view exterior) assy. -Chrome		6/61/	Part of 307E-17682-B	1/2
NE	E111-AN-2	Nut (mirror retaining)) Part of EOTTA-17682 and) 105E-17682-A/B	(2 (2
NE	34905-S7	Lockwasher				
NE	105E -17704	Glass (rear view interior mirror)				1

NF



BUMPERS—SALOON AND ESTATE CAR

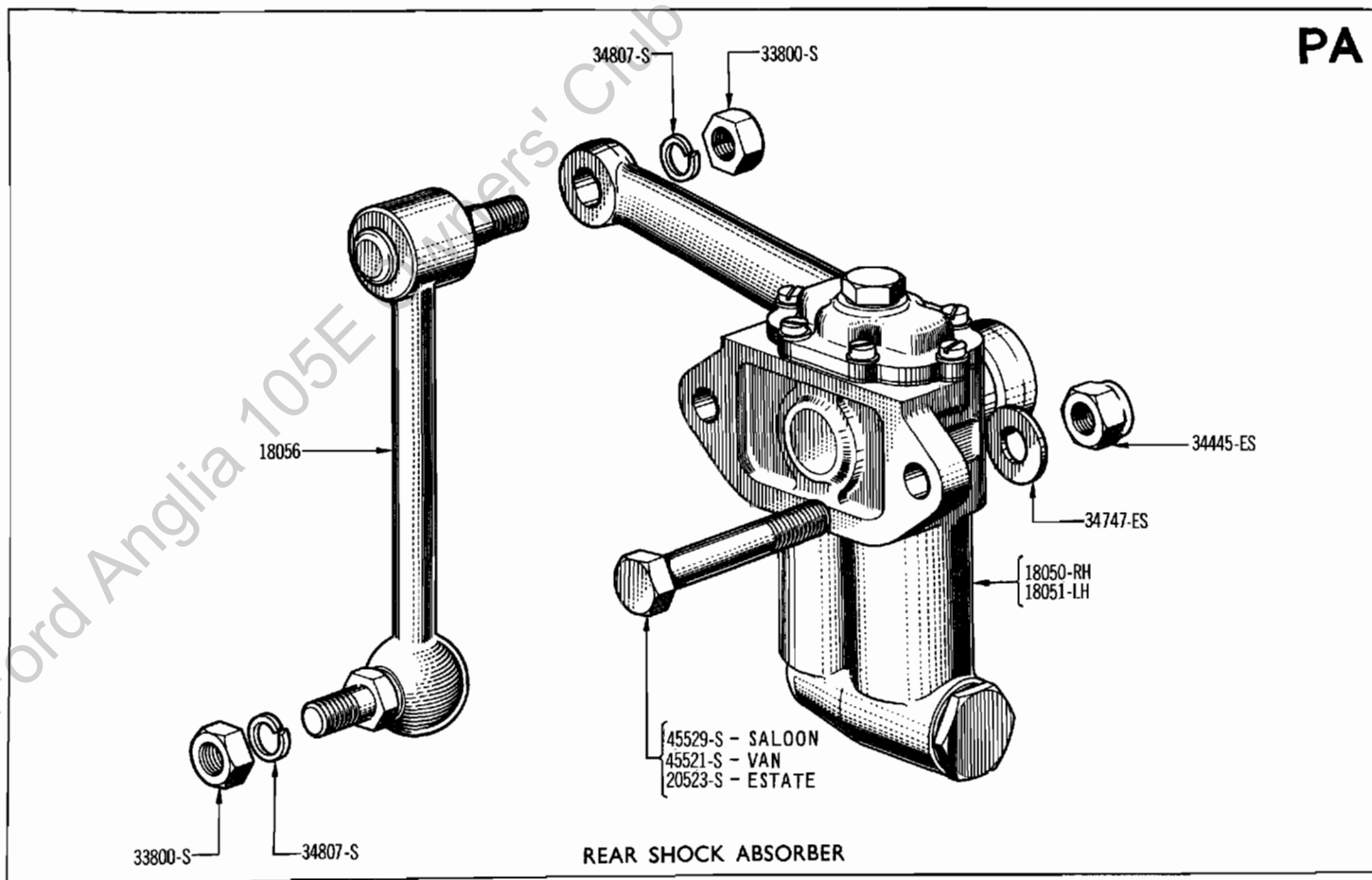
NF



BUMPERS—VAN

Illus. No.	Part No.	Name of Part	% Scale	Year Range	Remarks	Qty. Req.
BUMPERS						
NF	105E -17752	Arm (front bumper outer)—R. H.	6			1
NF	105E -17753	Arm (front bumper outer)—L. H.	6			1
NF	20347-S7	Bolt (outer arm and spacer to grille panel)				2
NF	33798-S7	Nut				2
NF	44722-S7	Washer				2
NF	34806-S7	Lockwasher				2
NF	105E -17754-B	Arm (front bumper inner)—R. H.				1
NF	105E -17755-B	Arm (front bumper inner)—L. H.				1
NF	45523-S2	Bolt (inner arm to sidemember)				2
NF	45529-S2	Bolt (arms to sidemember)				2
NF	33800-S7	Nut				4
NF	44726-S7	Washer				4
NF	34807-S7	Lockwasher				4
NF	105E -17757	Bar (front bumper)—Chrome	9		Saloon and De Luxe Van	1
NF	307E -17757	Bar (front bumper)—Painted		6/61/	Standard Van and Special	1
NF	E23-OA-1	Spacer (front bumper bar mounting)	2	9/59/60/8		2
NF	E26-OA-1	Spacer (front bumper bar mounting)		8/60/		2
NF	100E -17758-D	Bolt (front bumper bar to arm)—Chrome	7		Saloon, Estate Car and De Luxe Van	2/4
NF	100E -17758-D	Bolt (rear bumper bar to arm)—Chrome	7		Saloon and Estate Car	2/4
NF	100E -17758-D	Bolt (rear quarter bumper to arm)—Chrome		6/61/	De Luxe Van	4
NF	300E -17758-D	Bolt (bumper bar to arm)—Painted		6/61/	Standard Van and Special	4
NF	300E -17758-D	Bolt (rear quarter bumper to arm)—Painted		6/61/	Standard Van	4
NF	33798-S7	Nut				4/8
NF	44722-S7	Washer				4/8
NF	34806-S7	Lockwasher				4/8
NF	116053-ES	Washer—fibre				4/8
NF	105E -17773-B	Grommet (front bumper inner arm to grille panel)	7			2
NF	307E -17774-A	Bar (rear quarter bumper)—R. H.—Chrome		6/61/	De Luxe Van	1
NF	307E -17774-B	Bar (rear quarter bumper)—R. H.—Painted		6/61/	Standard Van	1
NF	307E -17775-A	Bar (rear quarter bumper)—L. H.—Chrome		6/61/	De Luxe Van	1
NF	307E -17775-B	Bar (rear quarter bumper)—L. H.—Painted		6/61/	Standard Van	1
NF	105E -17781-A	Bar (rear bumper)—Chrome	8		Saloon	1
NF	105E -17781-B	Bar (rear bumper)—Painted		7/62/	Special	1
NF	105E -17795-A	Arm (rear bumper)—R. H.	4		Saloon	1
NF	105E -17795-B	Arm (rear bumper)—R. H.		9/61/	Estate Car	1
NF	307E -17795	Arm (rear quarter bumper)—R. H.		6/61/	Van	1
NF	105E -17796-A	Arm (rear bumper)—L. H.	4		Saloon	1
NF	105E -17796-B	Arm (rear bumper)—L. H.		9/61/	Estate Car	1
NF	307E -17796	Arm (rear quarter bumper)—L. H.		6/61/	Van	1
NF	20367-S7	Bolt (arm to rear crossmember)			Saloon and Estate Car	4
NF	44722-S7	Washer			Saloon and Estate Car	4
NF	34806-S7	Lockwasher			Saloon and Estate Car	4
NF	20389-S2	Bolt (quarter bumper arm to back panel and inner bracket)		6/61/	Van	2
NF	45549-S2	Bolt (quarter bumper arm to back panel and outer bracket)		6/61/	Van	2
NF	44726-S7	Washer		6/61/	Van	4
NF	34907-S7	Lockwasher		6/61/	Van	4
NF	307E -17802	Bracket (rear quarter bumper)—R. H.—inner		6/61/	Van	1
NF	307E -17803	Bracket (rear quarter bumper)—L. H.—inner		6/61/	Van	1
NF	307E -17804	Bracket (rear quarter bumper)—R. H.—outer		6/61/	Van	1
NF	307E -17805	Bracket (rear quarter bumper)—L. H.—outer		6/61/	Van	1
NF	45535-S2	Bolt (brackets to floor sidemember)		6/61/	Van	2
NF	44726-S7	Washer		6/61/	Van	2
NF	34807-S7	Lockwasher		6/61/	Van	2

PA



REAR SHOCK ABSORBER

Illus. No.	Part No.	Name of Part	% Scale	Year Range	Remarks	Qty. Req.
------------	----------	--------------	---------	------------	---------	-----------

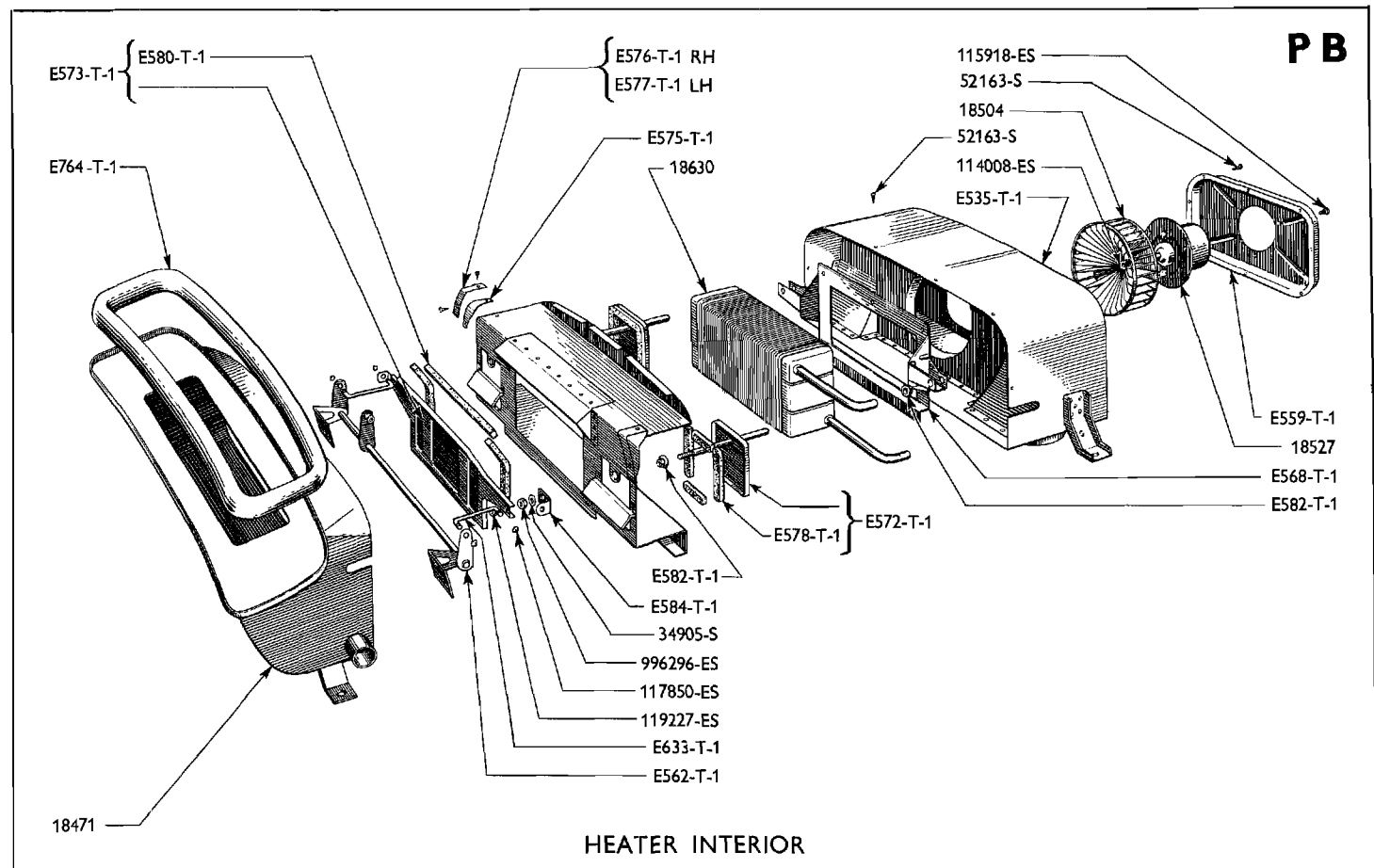
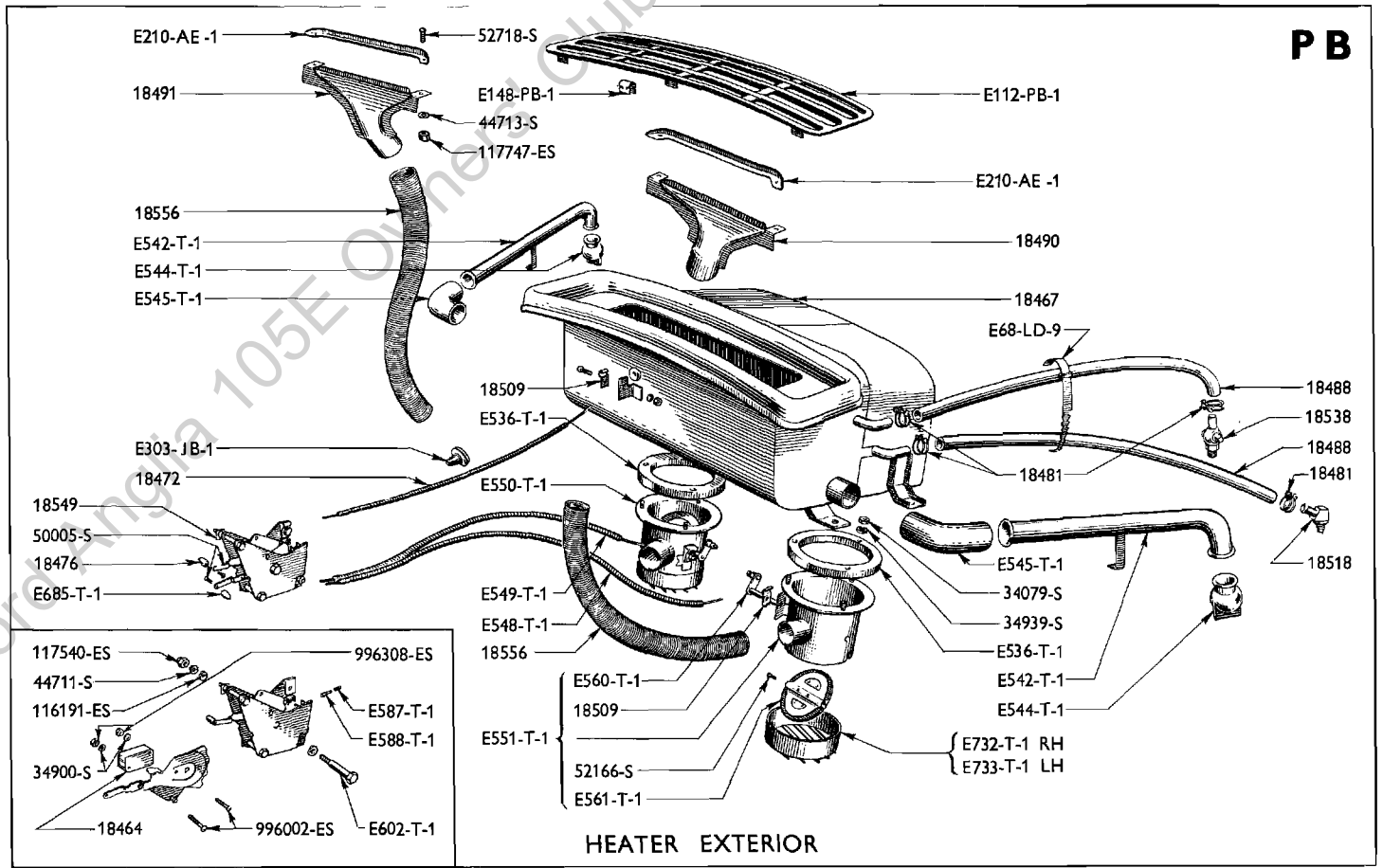
BUMPERS-CONTINUED

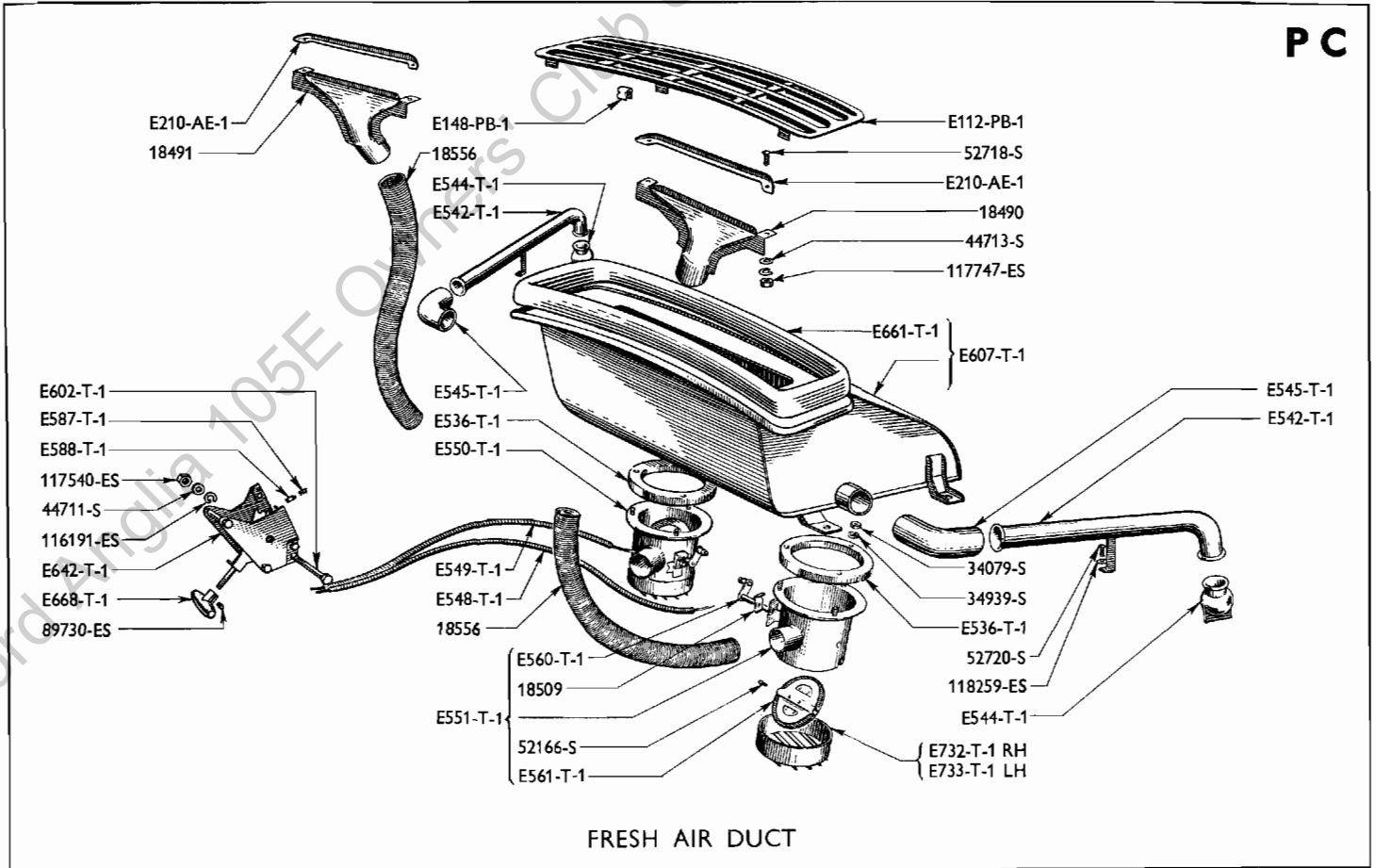
NF	105E -17984	Over-rider assy. -rear			Accessory-Saloon-Also part of 105E-18412 Kit	2
NF	E4-OB-1	Antisqueak (rear over-rider to bumper bar)				4
NF	105E -17996	Over-rider assy. -front-R. H.) Accessory-Also part of 105E-18412 Kit	(1
NF	105E -17997	Over-rider assy. -front-L. H.				(1
NF	E24-OA-1	Antisqueak (front over-rider to bumper bar)				4
NF	20407-S7	Bolt (over-rider and bumper bar to arm)-front				2
NF	20427-S2	Bolt (over-rider and bumper bar to arm)-rear				2
NF	44722-S7	Washer				4
NF	34806-S2	Lockwasher				4
NF	105E-18412	Kit (bumper over-rider)			Accessory	1

Illus. No.	Part No.	Name of Part	% Scale	Year Range	Remarks	Qty. Req.
REAR SHOCK ABSORBER						
PA	105E -18050-A	Shock absorber (rear) and arm assy.—R. H.			Saloon	1
PA	105E -18050-B	Shock absorber (rear) and arm assy.—R. H.		9/61/	Estate Car	1
PA	307E -18050	Shock absorber (rear) and arm assy.—R. H.		6/61/	Van	1
PA	105E -18051-A	Shock absorber (rear) and arm assy.—L. H.			Saloon	1
PA	105E -18051-B	Shock absorber (rear) and arm assy.—L. H.		9/61/	Estate Car	1
PA	307E -18051	Shock absorber (rear) and arm assy.—L. H.		6/61/	Van	1
PA	45529-S2	Bolt (shock absorber to sidemember)			Saloon	4
PA	45521-S2	Bolt (shock absorber to sidemember)		6/61/	Van	4
PA	20523-S2	Bolt (shock absorber to rear sidemember)		9/61/	Estate Car	4
PA	34445-ES2A	Nut				4
PA	34747-ES2A	Washer				4
PA	105E -18056	Link (rear shock absorber) assy.			Saloon	2
PA	307E -18056	Link (rear shock absorber) assy.		6/61/	Van and Estate Car	2
PA	33800-S7	Nut (link to rear axle and shock absorber)				4
PA	34807-S7	Lockwasher				4

MISCELLANEOUS

	105E -18170	Fire extinguisher and bracket assy.		3/60/	When requested	1
	32930-S7	Screw (extinguisher bracket to body)		3/60/		4
	105E -18207-A	Kit (long range driving lamp)—4" diameter			Accessory	1
	105E -18207-B	Kit (pass lamp)—4" diameter			Accessory	1
	105E -18207-C	Kit (pass lamp)			Accessory	1
	105E -18207-D	Kit (long range driving lamp)			Accessory	1
	105E -18236	Kit (exterior sun visor)			Accessory	1
	100E -18256	Kit (luggage compartment lamp)			Accessory—Saloon	1
	204E -18259-B	Deflector (exhaust) assy.			Accessory	1
	105E -18273	Kit (interior lamp)			Accessory	1
	400E -18275	Kit (reversing lamp)—Circular type			Accessory	1
	105E -18293-A	Kit (windscreen washer)		9/59/62/1	Accessory—Replaced by 105E-18293-B	1
	105E -18293-B	Kit (windscreen washer)		1/62/	Accessory—Replaces 105E-18293-A	1
	105E -18293-C	Kit (windscreen washer)		7/62/	Accessory	1
BA	100E -18303-C	Ring (wheel trim)—Carton marked Blue			Accessory	4
BA	109E -18303	Ring (wheel trim)—Carton marked Red			Accessory	4
	105E -18412	Kit (bumper over-rider)			Accessories	1





Illus. No.	Part No.	Name of Part	% Scale	Year Range	Remarks	Qty. Req.
------------	----------	--------------	---------	------------	---------	-----------

HEATER AND FRESH AIR DUCT

Du—Fresh Air Duct
He—Heater
Ho—Heater

Heaters are fitted in production, when requested, and are supplied in kit form as an Accessory
Fresh Air Ducts are fitted in production, when requested, for **EXPORT** only.

	E174-AE-1	Cover (heater aperture)			When Heater or Fresh Air Duct is not fitted	2 2
	E175-AE-1	Seal (heater aperture cover)			When Heater or Fresh Air Duct is not fitted	2 2
	32928-S7	Screw (cover and seal to windscreen opening panel)	6 6
	117733-ES32	Nut—spring type	6 6
	105E -18463-A	Kit (heater)		9/59/61/9	Accessory	1 -
	105E -18463-B	Kit (heater)		9/61/	Accessory—Except when 105E-18463-C is requested for Export	1 -
	105E -18463-C	Kit (heater)		9/61/	Accessory—Export when requested	1 -
PB	§E112-PB-1	Grille (bonnet air intake)—primed	1 1
PB	E148-PB-1	Clip (air intake grille retaining)	6 6
PB	105E -18464	Switch (heater control) assy.	2		1 -
PB	996002-ES7	Screw (switch to heater control lever)	2 -
PB	996308-ES7	Nut	2 -
PB	34900-S7	Lockwasher	2 -

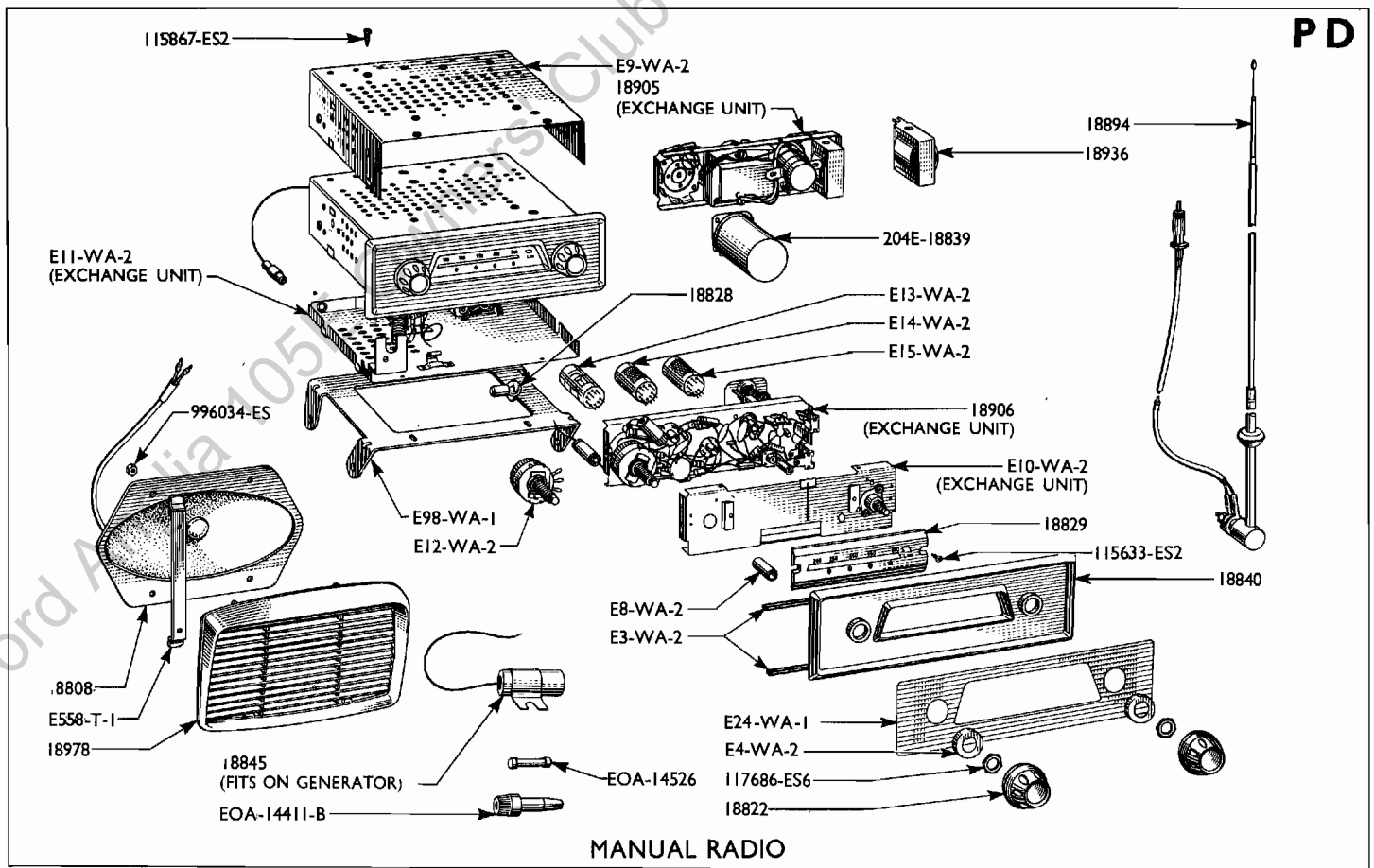
§ Part of 105E-18463-A/B/C Heater Kit

Illus. No.	Part No.	Name of Part	% Scaling	Year Range	Remarks	Qty. Req.
HEATER AND FRESH AIR DUCT-CONTINUED						
						Du - Fresh Air Duct
						He - Heater
						He Du
Heaters are fitted in production, when requested, and are supplied in kit form as an Accessory						
Fresh Air Ducts are fitted in production, when requested, for EXPORT only.						
PB	§105E -18467-A	Unit (heater) assy.			Part of 105E-18463-A/B	1 1.
	§105E -18467-B	Unit (heater) assy.		9/61/	Export-Part of 105E-18463-C ..	1 -
	20326-S7	Bolt (heater unit to windscreen opening panel)		9/59/59/10		3 -
	33797-S7	Nut		9/59/59/10		3 -
	§20327-S7	Bolt (heater unit to windscreen opening panel)		10/59/		3 -
	§33798-S7	Nut		10/59/		3 -
	§118252-ES	Washer				3 -
	§34806-S7	Lockwasher				3 -
PC	E535-T-1	Case (heater unit assy.)				1 -
PC	E572-T-1	Valve (cold air) and seal assy.				1 -
PC	E578-T-1	Seal (cold air valve)				4 -
PC	E573-T-1	Valve (hot air) and seal assy.				1 -
PC	119227-ES7B	Nut (hot air valve to cold air valve)				2 -
PC	996296-ES	Nut (hot air valve to cold air valve)				2 -
PC	34905-S7	Lockwasher				2 -
PC	E580-T-1	Seal (air valve)				4 -
PC	E562-T-1	Lever (hot and cold air valve)				1 -
PC	117850-ES2	Clip (lever to link retaining)				4 -
PC	E582-T-1	Bush (hot and cold air valve)				4 -
PC	E633-T-1	Link (hot and cold air valves to lever)				1 -
PC	E584-T-1	Bracket (hot and cold air valve link)				1 -
PC	E541-T-1	Seal (heater unit or fresh air duct to bonnet top)		9/59/60/9		1 1
PC	E661-T-1	Seal (heater unit or fresh air duct to bonnet top)		9/60/62/1	Replaced by E764-T-1	1 1
	E764-T-1	Seal (heater unit or fresh air duct to bonnet top)		1/62/	Replaces E661-T-1	1 1
	113874-ES2	Clip (seal to heater unit or fresh air duct)		9/60/		1 1
PB	§E536-T-1	Seal (heater unit or fresh air duct to windscreen opening panel)				2 2
PB	E607-T-1	Duct (fresh air) and seal assy.				- 1
	20326-S7	Bolt (duct to windscreen opening panel)		9/59/59/10		- 1
	33797-S7	Nut		9/59/59/10		- 1
	20327-S7	Bolt (duct to windscreen opening panel)		10/59/		- 3
	33798-S7	Nut		10/59/		- 3
	118252-ES	Washer				- 3
	34806-S7	Lockwasher				- 3
PC	105E -18471	Chamber (heater unit plenum)				1 -
PC	52163-S7	Screw (plenum chamber to heater case)				10 -
PB	§E542-T-1	Tube (heater unit or fresh air duct plenum chamber drain) ..				2 2
PB	§52720-S7	Screw (tube to windscreen opening panel)				2 2
PB	§118259-ES	Washer				2 2
PB	§E544-T-1	Cover (plenum chamber drain tube end)				2 2
PB	§E545-T-1	Connection (plenum chamber to drain tube)				2 2
PB	105E -18472	Cable (heater unit control)				1 -
PB	§E303-JB-1	Grommet (heater control cable)				1 -
PB	E548-T-1	Cable (air and demist valve box control)-R.H.				1 1
PB	E549-T-1	Cable (air and demist valve box control)-L.H.				1 1
	E95-AE-2	Grommet (control cables to valve boxes)				1 1
PB	E550-T-1	Box (air and demist valve) assy.-R.H.		9/59/61/9		1 1
PB	E551-T-1	Box (air and demist valve) assy.-L.H.		9/59/61/9		1 1
	E732-T-1	Box (air and demist valve)-R.H.		9/61/		1 1
	E733-T-1	Box (air and demist valve)-L.H.		9/61/		1 1
PB	§34079-S7	Nut (valve boxes to windscreen opening panel)				6 6
PB	§34939-S7	Lockwasher				6 6

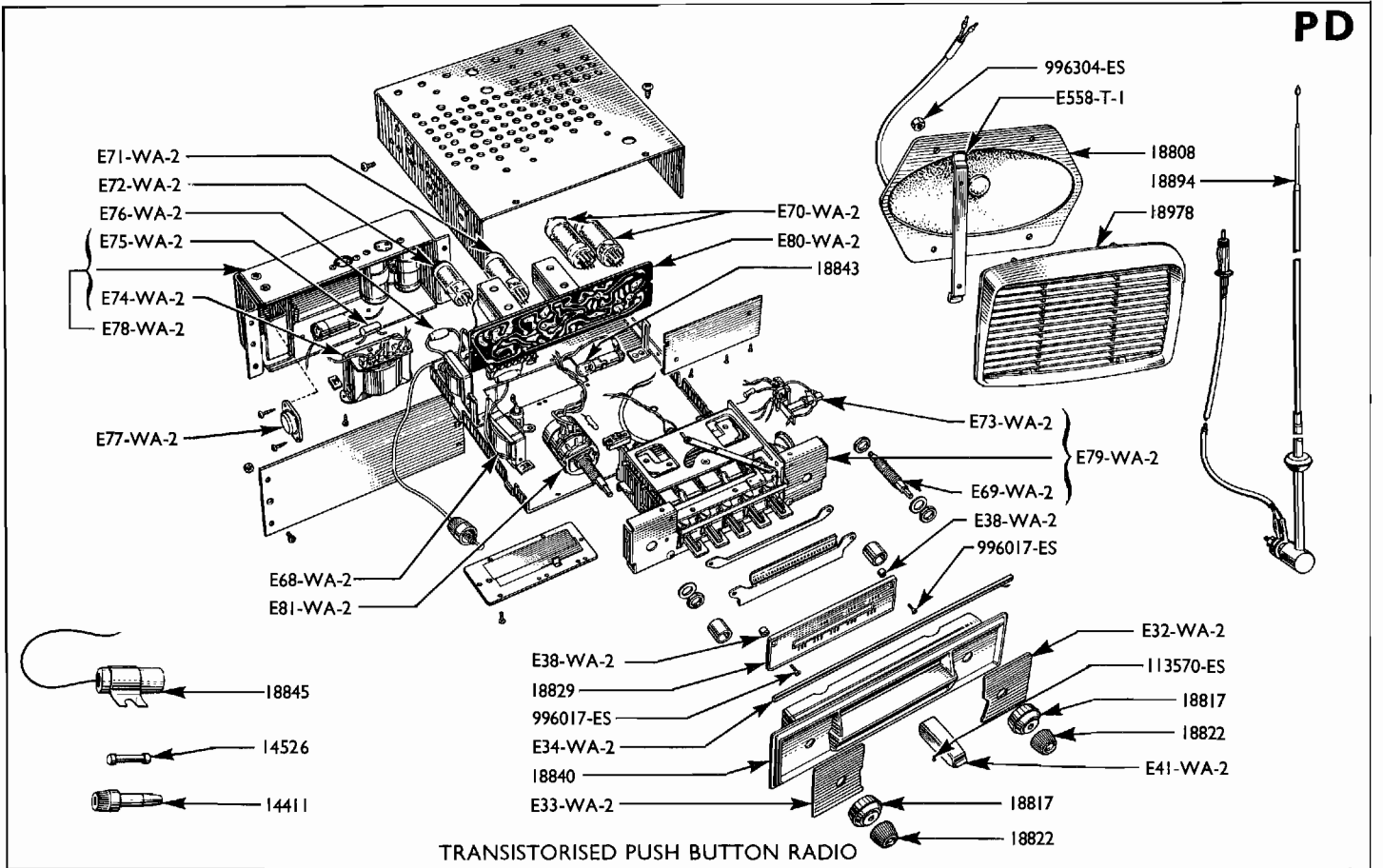
Illus. No.	Part No.	Name of Part	% Scaling	Year Range	Remarks	Qty. Req.
HEATER AND FRESH AIR DUCT—CONTINUED						
						Du—Fresh Air Duct He—Heater Ho Du
Heaters are fitted in production, when requested, and are supplied in kit form as an Accessory						
Fresh Air Ducts are fitted in production, when requested, for EXPORT only.						
PB	E630-T-1	Deflector (valve box)—R.H.			Except Van	1 1
PB	E631-T-1	Deflector (valve box)—L.H.			Except Van	1 1
PB	E561-T-1	Valve (air and demist) assy.	2 2
PB	52166-S7	Screw (valve to pivot)	4 4
PB	E560-T-1	Pivot (air and demist valve)	2 2
	50251-S7	Screw (cable to pivot)	2 2
PB	105E -18476	Knob (heater control)		2/61/61/4	2 —
PB	§105E -18476	Knob (heater control)—L.H.		4/61/	1 —
	E685-T-1	Knob (heater control)—R.H.		4/61/	1
PB	§50005-S7/8	Screw (heater control knob securing)		2/61/	2 —
PB	§E62A -18481-A	Clamp (heater hose to water pump)	7		1 —
PB	§E62A -18481-A	Clamp (heater hose to cylinder head)	7		1 —
PB	§E62A -18481-A	Clamp (heater hoses to heater radiator)	2 —
PB	§105E -18488	Hose (heater outlet pipe to water pump)	2		1 —
PB	§E68-LD-9	Strap (heater outlet to inlet water pipe)	1 —
PB	§107E -18488	Hose (cylinder head to heater inlet)	7		1 —
PB	§105E -18490-A	Nozzle (demister) — R.H.		9/59/61/9	1 1
PB	§105E -18490-B	Nozzle (demister) assy.		9/61/	2 2
PB	§105E -18491-A	Nozzle (demister) — L.H.		9/59/61/9	1 1
PB	§34079-S7	Nut (nozzle to belt rail finish panel)		9/59/61/9	4 4
PB	§44713-S7	Washer		9/59/61/9	4 4
PB	§34803-S7	Lockwasher		9/59/61/9	4 4
	§117747-ES8	Nut (locking)		9/61/	4 4
PB	E210-AE-1	Shroud (demister nozzle)			De Luxe	2 2
	E511-AE-1	Shroud (demister nozzle) assy.—L.H.		7/62/	Super	1 1
	E510-AE-1	Shroud (demister nozzle) assy.—R.H.		7/62/	Super	1 1
PB	52718-S8	Screw (shroud to belt rail finish panel)	4 4
PC	400E -18504	Fan (heater motor)	1 —
PC	114008-ES2	Nut (fan to heater motor)	1 —
PB	105E -18509	Clamp (heater and fresh air duct cables)	ar ar
PB	107E -18509	Clamp (heater and fresh air duct cables)	ar ar
	995907-ES7	Screw (cable clamp securing)	ar ar
PB	§105E -18518-B	Adaptor (heater hose to water pump)		11/60/	1 —
PB	204E -18518	Adaptor (heater hose to water pump)		9/59/60/11	1 —
PC	105E -18527-A	Motor (heater) assy.			Part of 105E-18463-A/3	1 —
PC	105E -18527-B	Motor (heater) assy.		9/61/	Export. Part of 105E-18463-C ..	1 —
PC	115918-ES7	Screw (heater motor to mounting plate)	3 —
PC	E559-T-1	Plate (heater motor mounting)	1 —
PC	52163-S7	Screw (mounting plate to heater unit)	8 —
PB	100E -18538	Valve (heater two-way) assy.	2	9/59/60/2	1 —
PB	§105E -18538	Valve (heater two-way) assy.		2/60/	1 —
	E62A-8124	Washer (valve to cylinder head)		9/59/60/2	1 —
PB	105E -18549-B	Control (heater unit and valve boxes) assy.	1 —
PB	E642-T-1	Control (fresh air duct valve boxes) assy.	— 1
	34079-S7/8	Nut (fresh air duct control to belt rail)		1/60/	— 1
	34803-S7/8	Washer		1/60/	— 1
	115901-ES7	Bolt (control belt rail finish panel)	2 2
PB	E602-T-1	Bolt (control panel pivot)	1 1
PB	117540-ES	Nut	1 1
PB	44711-S7	Washer	1 1
PB	116191-ES7	Lockwasher—double coil	1 1
PB	113809-ES2	Clip (control cam pin)	1 —

§ Part of 105E-18463-A/B/C Heater kit.

PD



PD



Illus. No.	Part No.	Name of Part	% Scaling	Year Range	Remarks	Qty. Req.
HEATER AND FRESH AIR DUCT—CONTINUED						
						Du—Fresh Air Duct He—Heater Ho Du
Heaters are fitted in production, when requested, and are supplied in kit form as an Accessory						
Fresh Air Ducts are fitted in production, when requested, for EXPORT only.						
PB	E587-T-1	Spring (control plunger)				1 1
PB	E588-T-1	Plunger (heater and fresh air duct control)				1 1
	E173-AE-1	Knob (heater control)		9/59/61/2		2 —
	E173-AE-1	Knob (fresh air duct control)		9/59/61/2		— 1
	105E-16644-A	Knob (fresh air duct control)		9/59/61/2		— 1
	50004-S7	Screw (heater control knobs securing)		9/59/61/2		2 —
	37752-S13	Screw (fresh air duct control knobs securing)		9/59/61/2		— 1
PB	§105E-18476	Knob (heater control)		2/61/		2 —
PB	50005-S7/8	Screw (heater control knobs securing)		2/61/		2 —
PB	E668-T-1	Knob (fresh air duct control)		2/61/		— 1
PB	89730-ES7	Screw (fresh air duct control knobs securing)		2/61/		— 1
PB	§105E —18556-A	Hose (valve box to demister nozzle)	1	9/59/61/9		2 2
PB	§105E-18556-B	Hose (valve box to demister nozzle)		9/61/		2 2
PC	105E-18630	Radiator (heater unit)				1 —
PC	E568-T-1	Plate (radiator retaining)				1 —
	52163-S7	Screw (radiator to heater unit case)				4 —
PC	E576-T-1	Retainer (radiator housing seal) — R.H.				1 —
PC	E577-T-1	Retainer (radiator housing seal) — L.H.				1 —

MISCELLANEOUS

	105E —18627-A	Cover Set (front and rear seat)			Standard Saloon—Accessory	1
	105E —18627-B	Cover Set (front and rear seat)			De Luxe Saloon—Accessory	1
	105E —18628-A	Cover Set (front seat)			Standard Saloon, Estate Car and Van—Accessory	1
	105E —18628-B	Cover Set (front seat)			De Luxe Saloon and Estate Car Accessory	1
PC	105E —18630	Radiator (heater unit)				1
GC	E1ADKN —18688-B	Gasket (oil filter case to oil pump)				1
	105E —18690	Kit (radiator blind)			Accessory—Saloon	1
	307E —18690	Kit (radiator blind)		6/61/	Accessory—Van	1

RADIO (DOMESTIC ONLY)**MANUAL RADIO**

PD	105E —18808	Loudspeaker assy.				1
	E21-WA-1	Kit (loudspeaker)—Gunmetal Grey		9/59/61/9	Saloon	1
	E105-WA-1	Kit (loudspeaker)—Windsor Grey		9/61/	Saloon and Estate Car	1
	E111-WA-3	Kit (loudspeaker)			Van	1
PD	100E —18822	Knob (radio control) assy.—Gunmetal Grey				2
	105E —18822	Knob (radio control) assy.—Windsor Grey				2
PD	204E —18828	Bulb (radio scale illumination)				1
PD	204E —18829-A	Scale (radio tuning)				1
PD	115633-ES2	Screw (scale to receiver)				2
	204E —18835-E	Receiver (radio) assy.				1
	995952-ES2	Screw (receiver to mounting bracket)				2
	995954-ES2	Screw (receiver to mounting bracket)				2

Illus. No.	Part No.	Name of Part	% Scaling	Year Range	Remarks	Qty. Req.
RADIO (DOMESTIC ONLY)—CONTINUED						
MANUAL RADIO—continued						
	114020-ES100	Nut				2
	34802-S7	Lockwasher				4
	E22-WA-1	Wire (radio receiver to loudspeaker) assy.			Saloon and Estate Car	1
	E110-WA-3	Wire (radio receiver to loudspeaker)			Van	1
	E20-WA-1	Kit (radio mounting)		9/59/61/9	Saloon and Estate Car	1
	E106-WA-1	Kit (radio mounting)		9/61/	Saloon and Estate Car	1
	E108-WA-3	Kit (radio mounting)			Van	1
PD	E19-WA-1	Bracket (radio receiver mounting)			Saloon and Estate Car - Replaced by E98-WA-1	1
	E98-WA-1	Bracket (radio receiver mounting)			Saloon and Estate Car - Replaces E19-WA-1	1
	117636-ES2	Nut				2
	52720-S7	Screw				2
PD	EOA-14526	Fuse assy.—5 amp.				1
	E25-WA-1	Wire (radio feed)				1
	E92-WA-7	Wire (regulator to radio receiver)			Van	1
	307E -18836	Baffle (loudspeaker)			Van	1
PD	204E -18839	Vibrator (radio receiver) assy.				1
PD	E13-WA-2	Valve (radio output)—ECL-82				1
PD	E14-WA-2	Valve (radio I.F.)—EBF-89				1
PD	E15-WA-2	Valve (radio R.F.)—ECH-81				1
PD	204E -18840-A	Panel (radio control)				1
PD	E24-WA-1	Panel (radio control trim)				1
PD	E4-WA-2	Retainer (radio control trim panel)				2
PD	204E -18845-B	Condenser assy.—on generator				1
PD	109E -18894-B	Aerial (radio) assy.				1
	E870-T-1	Grommet (radio aerial lead)				1
PD	§204E -18905	Power Pack (radio receiver) assy.				1
PD	§204E -18906	Tuning Unit (radio receiver)—RF				1
PD	§E10-WA-2	Plate (radio receiver front) assy.				1
PC	§E11-WA-2	Plate (radio receiver base) assy.				1
	115867-ES2	Screw (baseplate to tuning unit, power pack and front plate)				6
PD	E9-WA-2	Cover (radio receiver top)				1
PD	115867-ES2	Screw (cover to tuning unit, power pack and front plate) ...				11
PD	204E -18936	Transformer (radio receiver output)				1
PD	E12-WA-2	Switch (radio volume and on/off control) assy.				1
PD	105E -18978-A	Grille (loudspeaker)—Gunmetal Grey			Saloon	1
	105E -18978-B	Grille (loudspeaker)—Windsor Grey			Saloon and Estate Car	1
PD	996304-ES7	Nut (grille to rear quarter trim)			Saloon and Estate Car	2
PD	E558-T-1	Retainer (loudspeaker)			Saloon and Estate Car	1
	307E -18985	Grille (loudspeaker)			Van	1

TRANSISTORISED PUSH BUTTON RADIO

PD	105E -18808	Loudspeaker assy.				1
	E21-WA-1	Kit (loudspeaker)—Gunmetal Grey		9/59/61/9	Saloon	1
	E105-WA-1	Kit (loudspeaker)		9/61/	Saloon and Estate Car	1
	E111-WA-3	Kit (loudspeaker)			Van	1
	E37-WA-2	Kit (radio receiver and output units)				1
	E45-WA-1	Kit (radio mounting)			Saloon and Estate Car	1
	E109-WA-3	Kit (radio mounting)			Van	1
	E19-WA-1	Bracket (radio receiver mounting)				1

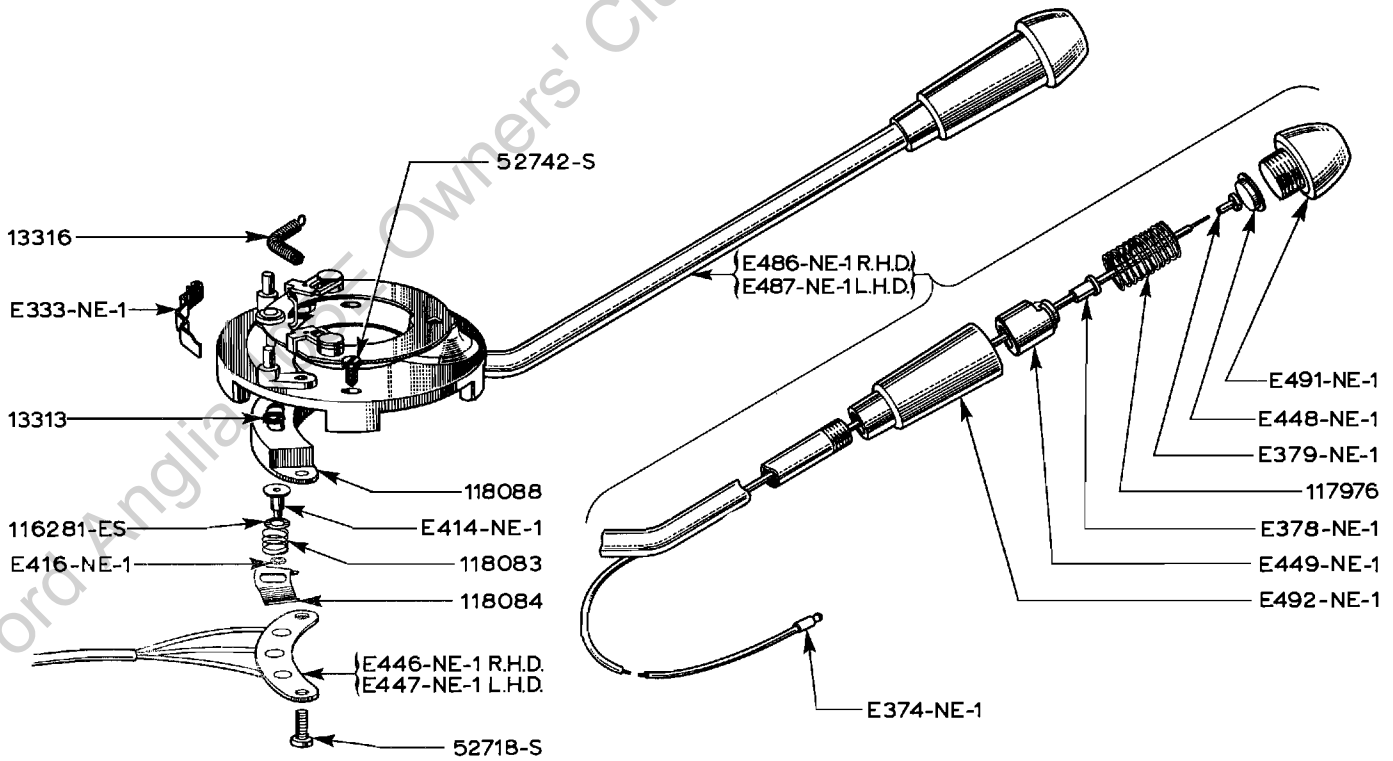
Illus. No.	Part No.	Name of Part	% Scaling	Year Range	Remarks	Qty. Req.
RADIO (DOMESTIC ONLY)—CONTINUED						
TRANSISTORISED PUSH BUTTON RADIO—continued						
	995901-ES7	Screw (radio receiver to bracket)				4
	114020-ES	Nut				4
	E52-WA-1	Bracket (power output unit mounting)				1
	52724-S7	Screw (power output unit to bracket)				4
	45003-ES2	Nut				4
	42246-S7	Screw (brackets to dash panel)				2
	114071-ES2	Nut				2
	E22-WA-1	Wire (radio receiver to loudspeaker assy.)				1
	E752-T-3	Wire (connection to loudspeaker)			Van	1
	E25-WA-1	Wire (radio feed) assy.				1
	E92-WA-7	Wire (regulator to radio receiver)			Van	1
	E43-WA-1	Wiring (radio receiver to output unit) assy.				1
PD	E41-WA-2	Button (radio control push)				5
PD	113570-ES2	Screw (button to receiver)				5
PD	204E -18817-B	Knob (radio control outer)				2
PD	204E -18822-C	Knob (radio control inner)				2
PD	204E -18829-B	Scale (radio station indicator)				1
PD	996017-ES7	Screw (scale to receiver)				2
PD	E38-WA-2	Spacer (scale to receiver)				2
	307E -18836	Baffle (loudspeaker)			Van	1
PB	204E -18840-B	Panel (radio control)				1
PD	E32-WA-2	Panel (radio control finish)—R.H.				1
PD	E33-WA-2	Panel (radio control finish)—L.H.				1
PD	E34-WA-2	Strip (radio mounting)—front				1
PD	EOA-14526	Fuse—5 amp.				1
PD	EOA-14411-B	Holder (fuse) assy.				1
PD	204E -18843	Bulb (scale illumination)				1
PD	204E -18845-B	Condenser				1
PD	§ E79-WA-2	Unit (radio tuning) assy.				1
PD	E69-WA-2	Shaft (radio tuning control)				1
PD	E73-WA-2	Coil (M.W. trimmer condenser and L.W. oscillator) assy. ...				1
PD	§ E78-WA-2	Output unit (less transistor) assy.				1
PD	E74-WA-2	Transformer (receiver output) assy.				1
PD	E75-WA-2	Resistor (6 emitter R17—1 ohm wire wound)				1
PD	E77-WA-2	Transistor (output unit—OC 19 or 26)				1
PD	E68-WA-2	Transformer (radio output transistor drive assy)				1
PD	§ E80-WA-2	Circuit (radio printed) assy.				1
PD	E76-WA-2	Condenser (electrolytic—2 mfd.—C23)				1
PD	E70-WA-2	Valve (radio RF)—ECH 83				2
PD	E71-WA-2	Valve (radio IF)—EBF 83				1
PD	E72-WA-2	Valve (radio output)—FF98				1
PD	E81-WA-2	Switch (vol./tone/on/off)				1
PD	109E -18894-B	Aerial (radio) assy.				1
	E870-T-1	Grommet (radio aerial lead)		9/61/		1
PD	105E -18978-A	Grille (loudspeaker)—Gunmetal Grey			Saloon	1
	105E -18978-B	Grille (radio loudspeaker)—Windsor Grey			Saloon and Estate Car	1
	307E -18985	Grille (loudspeaker)			Van	1
PD	946304-ES7	Nut (grille to rear quarter trim)			Saloon and Estate Car	2
PD	E558-T-1	Retainer (loudspeaker)			Saloon and Estate Car	1

§ Supplied only through Parts Exchange Plan.

Illus. No.	Part No.	Name of Part	% Scaling	Year Range	Remarks	Qty. Req.
MISCELLANEOUS						
105E	-19500-A	Kit (touch up)—Vulcan Grey			Accessory	1
105E	-19500-B	Kit (touch up)—Cirrus White			Accessory	1
105E	-19500-C	Kit (touch up)—Pompadour Blue			Accessory	1
105E	-19500-D	Kit (touch up)—Smoke Grey			Accessory	1
105E	-19500-E	Kit (touch up)—Litchen Green			Accessory	1
105E	-19500-F	Kit (touch up)—Shark Blue			Accessory	1
105E	-19500-H	Kit (touch up)—Morocco Beige			Accessory	1
105E	-19500-J	Kit (touch up)—Imperial Maroon			Accessory	1
105E	-19500-K	Kit (touch up)—Regency Grey			Accessory	1
105E	-19500-L	Kit (touch up)—Chateau Grey			Accessory	1
105E	-19500-M	Kit (touch up)—Ming Yellow			Accessory	1
105E	-19500-N	Kit (touch up)—Lime Green			Accessory	1
105E	-19500-P	Kit (touch up)—Ermine White			Accessory	1
105E	-19500-R	Kit (touch up)—Caribbean Turquoise			Accessory	1
105E	-19500-T	Kit (touch up)—Sapphire Blue			Accessory	1
105E	-19500-U	Kit (touch up)—Linden Green			Accessory	1
105E	-19500-V	Kit (touch up)—Monaco Red			Accessory	1
105E	-19500-W	Kit (touch up)—Panama Yellow			Accessory	1
105E	-19500-X	Kit (touch up)—Windsor Grey			Accessory	1
105E	-19500-Y	Kit (touch up)—Ascot Grey			Accessory	1
105E	-19500-Z	Kit (touch up)—Goodwood Green			Accessory	1
204E	-19500-G	Kit (touch up)—Ambassador Blue			Accessory	1
204E	-19500-S	Kit (touch up)—Sunburst Yellow			Accessory	1
204E	-19500-V	Kit (touch up)—Monza Red			Accessory	1
E493A	-19500-F	Kit (touch up)—Black			Accessory	1
EOA	-19514	Protector (chrome)			Accessory	ar
105E	-19519	Polish (solid wax siliconised)			Accessory	ar
105E	-19520	Polish (wax siliconised)—liquid			Accessory	ar
EOA	-19522	Cleaner (chrome)			Accessory	ar
204E	-19524	Shampoo (body exterior)			Accessory	ar
204E	-19526	Cleaner (upholstery)			Accessory	ar
EOA	-19602-J	Paint (touch up)—Ivory			Van—1/4 Pint tin	1
105E	-19602-A	Paint (touch up)—Vulcan Grey			Saloon—1/4 Pint tin	1
105E	-19602-B	Paint (touch up)—Cirrus White			Saloon—1/4 Pint tin	1
105E	-19602-C	Paint (touch up)—Pompadour Blue			Saloon—1/4 Pint tin	1
105E	-19602-D	Paint (touch up)—Smoke Grey			Saloon—1/4 Pint tin	1
105E	-19602-E	Paint (touch up)—Litchen Green			Saloon—1/4 Pint tin	1
105E	-19602-F	Paint (touch up)—Shark Blue			Saloon—1/4 Pint tin	1
105E	-19602-H	Paint (touch up)—Morocco Beige			Saloon—1/4 Pint tin	1
105E	-19602-J	Paint (touch up)—Imperial Maroon			Saloon and Estate Car—1/4 Pint tin	1
105E	-19602-K	Paint (touch up)—Regency Grey			Saloon—1/4 Pint tin	1
105E	-19602-L	Paint (touch up)—Chateau Grey			Saloon—1/4 Pint tin	1
105E	-19602-M	Paint (touch up)—Ming Yellow			Saloon—1/4 Pint tin	1
105E	-19602-N	Paint (touch up)—Lime Green			Saloon and Estate Car—1/4 Pint tin	1
105E	-19602-P	Paint (touch up)—Ermine White			Saloon and Estate Car—1/4 Pint tin	1
105E	-19602-R	Paint (touch up)—Caribbean Turquoise			Saloon and Estate Car—1/4 Pint tin	1
105E	-19602-T	Paint (touch up)—Sapphire Blue			Saloon and Estate Car—1/4 Pint tin	1
105E	-19602-U	Paint (touch up)—Linden Green			Saloon—1/4 Pint tin	1
105E	-19602-V	Paint (touch up)—Monaco Red			Saloon and Estate Car—1/4 Pint tin	1
105E	-19602-W	Paint (touch up)—Panama Yellow			Saloon and Estate Car—1/4 Pint tin	1
105E	-19602-X	Paint (touch up)—Windsor Grey			Saloon and Estate Car—1/4 Pint tin	1
105E	-19602-Y	Paint (touch up)—Ascot Grey			Saloon and Estate Car—1/4 Pint tin	1
105E	-19602-Z	Paint (touch up)—Goodwood Green			Saloon and Estate Car—1/4 Pint tin	1

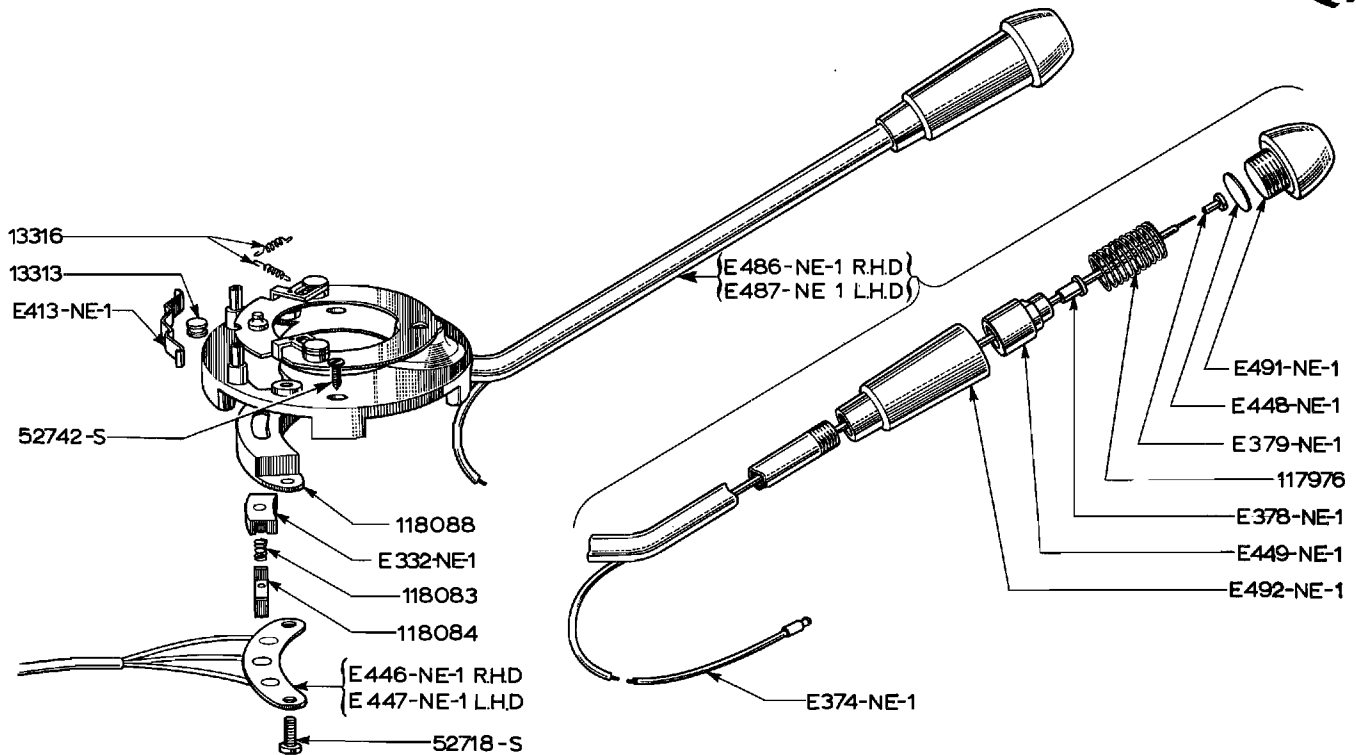
Illus. No.	Part No.	Name of Part	% Scaling	Year Range	Remarks	Qty. Req.
MISCELLANEOUS-CONTINUED						
	204E	-19602-G			Paint (touch up)-Ambassador Blue	Saloon and Estate Car-1/4 Pint tin 1
	204E	-19602-S			Paint (touch up)-Sunburst Yellow	Saloon-1/4 Pint tin 1
	204E	-19602-V			Paint (touch up)-Monza Red	Saloon-1/4 Pint tin 1
	E493A	-19602-A			Paint (touch up)-Black	Saloon and Estate Car-1/4 Pint tin 1
	508E	-19602-A			Paint (touch up)-Galleon Green	Van-1/4 Pint tin 1
	508E	-19602-B			Paint (touch up)-Highway Yellow	Van-1/4 Pint tin 1
	508E	-19602-C			Paint (touch up)-Merchant Fawn	Van-1/4 Pint tin 1
	508E	-19602-D			Paint (touch up)-Express Blue	Van-1/4 Pint tin 1
	508E	-19602-E			Paint (touch up)-Cargo Grey	Van-1/4 Pint tin 1
	508E	-19602-F			Paint (touch up)-Rialto Red	Van-1/4 Pint tin 1
LE	E27N	-19969			Washer (distributor breaker arm pivot pin)	1
FB	Y	-21752			Nut (silencer inlet pipe to manifold)	16 2
FC	EOA	-55447			Plug (front suspension unit filler)	2
FC	EOA	-55457			Valve (suspension unit piston) and recuperating valve assy.	1 2
FC	EOA	-55461			Spring (suspension unit piston recuperating valve)	1 2
HC	EOA	-77656-A			Rod (clutch slave cylinder push)	1
HC	EOA	-77657-C			End (slave cylinder adjusting rod push)	1
GC	E1ADDN	-99169-B			Spring (oil filter centre bolt)	1
KA	EOTA	-99296			Bush (petrol and vacuum pipes clip)	1
	M	-100502-E			Fluid (front suspension unit)	Accessory ar

QA



DIRECTION INDICATOR AND HORN BUTTON

QA



DIRECTION INDICATOR AND HORN BUTTON

Illus. No.	Part No.	Name of Part	% Scaling	Year Range	Remarks	Qty. Req.
DIRECTION INDICATOR AND HORN BUTTON						
QA	105E -117976	Spring (direction indicator and horn button)	1			1
LA	105E -118010-B	Switch (direction indicator and horn button) assy. - R.H.D.	8	9/59/61/9	Gunmetal Grey	1
LA	105E -118010-C	Switch (direction indicator and horn button) assy. - R.H.D.		9/61/	Windsor Grey	1
	105E -118010-D	Switch (direction indicator and horn button) assy. - R.H.D.		7/62/	Super - Black	1
LA	106E -118010-B	Switch (direction indicator and horn button) assy. - L.H.D.	3	9/59/61/9	Gunmetal Grey	1
LA	106E -118010-C	Switch (direction indicator and horn button) assy. - L.H.D.		9/61/	Windsor Grey	1
	106E -118010-D	Switch (direction indicator and horn button) assy. - L.H.D.		7/62/	Super - Black	1
QA	52742-S13	Screw (switch to steering column)				2
DC	105E-13318-B	Cam (direction indicator turn off)		9/59/61/2		1
DC	105E-13318-C	Cam (direction indicator turn off)		2/61/		1
	116292-ES	Washer (cam to steering gear outer tube)		2/61/		1
QA	E411-NE-1	Body (direction indicator and horn switch) assy. - R.H.D.		1/60/61/9	Gunmetal Grey	1
QA	E486-NE-1	Body (direction indicator and horn switch) assy. - R.H.D.		9/61/	Windsor Grey	1
	E541-NE-1	Body (direction indicator and horn switch) assy. - R.H.D.		7/62/	Super - Black	1
QA	E412-NE-1	Body (direction indicator and horn switch) assy. - L.H.D.		9/59/61/9	Gunmetal Grey	1
QA	E487-NE-1	Body (direction indicator and horn switch) assy. - L.H.D.		9/61/	Windsor Grey	1
	E542-NE-1	Body (direction indicator and horn switch) assy. - L.H.D.		7/62/	Super - Black	1
QA	E376-NE-1	Body (direction indicator and horn switch knob)		9/59/61/9	Gunmetal Grey	1
QA	E492-NE-1	Body (direction indicator and horn switch knob)		9/61/	Windsor Grey	1
	E540-NE-1	Body (direction indicator and horn switch knob)		7/62/	Super - Black	1
QA	E375-NE-1	Cap (direction indicator and horn switch knob)	1	9/59/61/9	Gunmetal Grey	1
QA	E491-NE-1	Cap (direction indicator and horn switch knob)		9/61/	Windsor Grey	1
	E566-NE-1	Cap (direction indicator and horn switch knob)		7/62/	Super - Black	1
QA	E377-NE-1	Nut (direction indicator and horn switch knob body retaining)		9/59/61/1		1
QA	E449-NE-1	Nut (direction indicator and horn switch knob body retaining)		1/61/		1
QA	E378-NE-1	Insulator (horn switch)				1
QA	E379-NE-1	Contact (horn switch) - fixed				1
QA	E380-NE-1	Contact (horn switch) - moving	1	9/59/61/1		1
QA	E488-NE-1	Contact (horn switch) - moving		1/61/		1
QA	E374-NE-1	Wire (horn switch) assy.				1
QA	E334-NE-1	Contact (direction indicator switch) and wire assy. - R.H.D.		9/59/61/1		1
QA	E446-NE-1	Contact (direction indicator switch) and wire assy. - R.H.D.		1/61/		1
QA	E447-NE-1	Contact (direction indicator switch) and wire assy. - L.H.D.				1
QA	52718-S7	Screw (contact to switch body)				2
QA	E333-NE-1	Cam (direction indicator switch)	1	9/59/60/1	Part of 105E/6E-118010-A	1
QA	E413-NE-1	Cam (direction indicator switch)	1	12/59/	Part of 105E/6E-118010-B	1
QA	105E-13316-A	Spring (direction indicator switch pawl)		9/59/60/1	Part of 105E/6E-118010-A	1
QA	105E-13316-B	Spring (direction indicator switch pawl)		12/59/	Part of 105E/6E-118010-B	1
QA	105E-13313-A	Roller (direction indicator switch lever)		9/59/60/1	Part of 105E/6E-118010-A	1
QA	105E-13313-B	Roller (direction indicator switch lever)		12/59/61/1	Part of 105E/6E-118010-B	1
	E450-NE-1	Roller (direction indicator switch insulating)		1/61/		1
QA	105E -118083-A	Spring (direction indicator switch contact plate)		9/59/60/1	Part of 105E/6E-118010-A	2
QA	E332-NE-1	Carrier (direction indicator switch contact plate spring) ...		9/59/60/1	Part of 105E/6E-118010-A	1
QA	105E -118083-B	Spring (direction indicator switch control plate)		12/59/	Part of 105E/6E-118010-B	1
QA	E414-NE-1	Insulator (direction indicator switch contact plate)		12/59/61/1	Part of 105E/6E-118010-B	1
QA	E416-NE-1	Washer (direction indicator switch contact spring)		12/59/	Part of 105E/6E-118010-B	1
QA	105E -118084-A	Plate (direction indicator switch contact)		9/59/60/1	Part of 105E/6E-118010-A	1
QA	105E -118084-B	Plate (direction indicator switch contact)		12/59/	Part of 105E/6E-118010-B	1
QA	105E -118088	Cover (direction indicator switch top)				1

Illus. No.	Part No.	Name of Part	% Scaling	Year Range	Remarks	Qty. Req.
MISCELLANEOUS						
LN	105E -7004614	Knob (cigar lighter) assy.			Part of E22-WD-1 Kit	1
DC	105E -7012140	Pad (steering column opening cover)	1
DC	105E -7012155	Plate (steering column opening)	1
LN	206E -7304612	Element (cigar lighter) assy.	7		Part of E22-WD-1 Kit	1

KITS AND MISCELLANEA

E80-Z-1		Kit (brake lining and rivets)	2	9/59/61/5	Saloon and Estate Car	1
E80-Z-1		Kit (brake lining and rivets)	2	6/61/61/6	Van	1
E80-Z-1		Kit (brake lining and rivets)	2	6/61/61/6	Van	1
		Consists of:- (8) 100E-2021-B Lining, (80) 117324-ES Rivet.				
E128-Z-1		Kit (front brake wheel cylinder repair)	2		1
		Consists of:- (4) E61-FB-1 Seal, (4) 100E-2207-B Boot.				
E149-Z-1		Kit (clutch slave cylinder repair)	7		1
		Consists of:- (1) E5-GD-1 Piston, (1) E9-GD-1 Cover, (1) E61-FB-1 Seal, (1) ½ oz. tube of grease.				
E173-Z-1		Kit (engine decarbonizing)	4		With 105E-9510-B carburettor	1
		Consists of:- (1) 105E-6051-B Gasket, (1) 105E-6584 Gasket, (1) 105E-8255 Gasket, (8) 105E-6571 Seal, (1) 105E-9447 Gasket, (4) 52-12410 Gasket, (2) 34443-ESA Nut.				
E174-Z-1		Kit (sump overhaul gasket)	5	9/59/60/10	1
		Consists of:- (1) E21-CE-1 Packing, (1) Gasket - R.H., (1) Gasket - L.H.				
E175-Z-1		Kit (sump and front cover overhaul gasket)	2	9/59/60/10	1
		Consists of:- (1) Gasket - R.H., (1) Gasket - L.H., (1) E21-CE-1 Packing, (1) 105E-6701 Packing, (1) 105E-6020 Gasket, (1) EB-6734 Gasket.				
E-176-Z-1		Kit (connecting rod liner) - Standard	5		Optional	4
		Consists of:- (1) Liner (upper) - N, (1) Liner (lower) - N.				
E177-Z-1		Kit (connecting rod liner) - Standard	5		Optional	4
		Consists of:- (1) Liner (upper) - U, (1) Liner (lower) - U.				
E178-Z-1		Kit (connecting rod liner) - .002" u/s			Optional	4
		Consists of:- (1) Liner (upper) - P, (1) Liner (lower) - P.				
E179-Z-1		Kit (connecting rod liner) - .002" u/s			Optional with E178-Z-1	4
		Consists of:- (1) Liner (upper) - V, (1) Liner (lower) - V.				
E180-Z-1		Kit (connecting rod liner) - .010" u/s	7		Optional with E181-Z-1	4
		Consists of:- (1) Liner (upper) - Q, (1) Liner (lower) - Q.				
E181-Z-1		Kit (connecting rod liner) - .010" u/s	7		Optional with E180-Z-1	4
		Consists of:- (1) Liner (upper) - W, (1) Liner (lower) - W.				

Illus. No.	Part No.	Name of Part	% Scaling	Year Range	Remarks	Qty. Req.
KITS AND MISCELLANEA—CONTINUED						
E182-Z-1		Kit (connecting rod liner)—.020" u/s Consists of:— (1) Liner (upper)—R, (1) Liner (lower)—R.			Optional with E183-Z-1	4
E183-Z-1		Kit (connecting rod liner)—.020" u/s Consists of:— (1) Liner (upper)—X, (1) Liner (lower)—X.			Optional with E182-Z-1	4
E184-Z-1		Kit (connecting rod liner)—.030" u/s Consists of:— (1) Liner (upper)—S, (1) Liner (lower)—S.			Optional with E185-Z-1	4
E185-Z-1		Kit (connecting rod liner)—.030" u/s Consists of:— (1) Liner (upper)—Y, (1) Liner (lower)—Y.			Optional with E184-Z-1	4
E186-Z-1		Kit (connecting rod liner)—.040" u/s Consists of:— (1) Liner (upper)—T, (1) Liner (lower)—T.			Optional with E187-Z-1	4
E187-Z-1		Kit (connecting rod liner)—.040" u/s Consists of:— (1) Liner (upper)—Z, (1) Liner (lower)—Z			Optional with E186-Z-1	4
E188-Z-1		Kit (master cylinder repair) Consists of:— (1) E29-FE-1 Seal, (1) E62A-2167 Gasket. (1) 105E-2172-B Piston, (1) 100E-2173 Seal (1) E62A-2174 Circlip, (1) 204E-2180 Cover.	1			2
E189-Z-1		Kit (fuel pump diaphragm and valve) Consists of:— (2) E11A-9352 Valve, (1) YE-9357 Washer (1) YE-9364-B Gasket, (1) 11A-9367-A Gasket, (1) 105E-9374 Gasket, (1) E04A-9398-B Diaphragm and rod assy.				1
E211-Z-1		Kit (sump overhaul gasket) Consists of:— (1) E29-CE-1 Packing, (1) Gasket—R. H., (1) Gasket—L. H.		10/60/		1
E212-Z-1		Kit (sump and front cover overhaul gasket) Consists of:— (1) Gasket—R. H. (1) Gasket—L. H. (1) E29-CE-1 Packing, (1) 105E-6701 Packing, (1) 105E-6020 Gasket, (1) EB-6734 Gasket,		10/60/		1
E310-Z-1		Kit (brake lining and rivets)		5/61/	Saloon and Estate Car	1
E310-Z-1		Kit (brake lining and rivets) Consists of:— (8) 105E-2021-B Lining, (80) 117324-ES Rivet.		6/61/	Van	1
E320-Z-1		Kit (timing chain tensioner) Consists of:— (1) E62-CP-7 Arm (1) E87-CP-1 Tensioner (1) 113777-ES2 Stud, (1) 33795-S7 Nut.		9/59/61/4		1
105E-2128		Kit (rear brake wheel cylinder repair) Consists of:— (2) 105E-2203 Seal, (2) 100E-2206 Boot.	1			1

Illus. No.	Part No.	Name of Part	% Scaling	Year Range	Remarks	Qty. Req.
KITS AND MISCELLANEA—CONTINUED						
105E-3270		Kit (track rod end repair)	1			1
		Consists of:— (4) E47-LB-1 Cap, (4) E48-LB-1 Cap, (2) 105E-3289 End assy.—R. H. (2) 105E-3290 End assy.—L. H. (4) 100E-3332 Seal.				
105E-3687-A		Lock Set—R. H. D.			Standard Saloon	1
		Consists of:— (1) 204E-3686 Cylinder (ignition)—with 2 keys, (1) 105E-7022400 Handle (door), (1) 105E-7043500 Handle (luggage compartment).				
105E-3687-B		Lock Set—R. H. D.			De Luxe Saloon	1
		Consists of:— (1) 204E-3686 Cylinder (ignition)—with 2 keys, (1) 105E-7022400 Handle (door), (1) 105E-7006072 Lock (glove compartment). (1) 105E-7043500 Handle (luggage compartment).				
105E-3687-E		Lock set—R. H. D.	9/61/		De Luxe Estate Car	1
		Consists of:— (1) 204E-3686 Cylinder (ignition)—with 2 keys, (1) 105E-7022400 Handle (door), (1) 105E-7006072 Lock (glove compartment), (1) 105E-7926600 Handle (rear door)				
105E-3687-F		Lock set—R. H. D.	9/61/		Standard Estate Car	1
		Consists of:— (1) 204E-3686-A Cylinder (ignition)—with 2 keys, (1) 105E-7022400-A Handle (door) (1) 105E-7926600 Handle (rear door)				
106E-3687-A		Lock Set—L. H. D.			Standard Saloon	1
		Consists of:— (1) 204E-3686 Cylinder (ignition)—with 2 keys, (1) 106E-7022401 Handle (door), (1) 105E-7043500 Handle (luggage compartment).				
106E-3687-B		Lock Set—L. H. D.			De Luxe Saloon	1
		Consists of:— (1) 204E-3686 Cylinder (ignition)—with 2 keys, (1) 106E-7022401 Handle (door), (1) 105E-7006072 Handle (glove compartment), (1) 105E-7043500 Handle (luggage compartment).				
106E-3687-E		Lock Set—L. H. D.	9/61/		De Luxe Estate Car	1
		Consists of:— (1) 204E-3686 Cylinder (ignition)— with 2 keys, (1) 106E-7022401 Handle (door) (1) 105E-7006072 Lock (glove compartment) (1) 105E-7926600 Handle (rear door)				
106E-3687-F		Lock Set—L. H. D.	9/61/		Standard Estate Car	1
		Consists of:— (1) 204E-3686-A Cylinder (ignition)— with 2 Keys. (1) 106E-7022401-A Handle (door) (1) 105E-7926600 Handle (rear door)				
307E-3687		Lock Set—R. H. D.	6/61/		Van	1
		Consists of:— (1) 204E-3686 Cylinder (ignition)—with 2 keys, (1) 105E-7022400 Handle (door), (1) 307E-8226600 Handle (rear door).				

Illus. No.	Part No.	Name of Part	% Scaling	Year Range	Remarks	Qty. Req.
KITS AND MISCELLANEA--CONTINUED						
308E-3687		Lock set-L. H. D.		6/61/	Van	1
		Consists of:- (1) 204E-3686 Cylinder (ignition)-with 2 keys, (1) 106E-7022401 Handle (door), (1) 307E-8226600 Handle (rear door).				
105E-5631		Kit (rear spring shackle)				1
		Consists of:- (2) 105E-5627 Bar, (2) 105E-5713 Bar, (8) 105E-5719 Bush, (2) 105E-5780 Bolt, (2) 105E-5781-B Bush, (4) 33798-S7/8 Nut, (4) 34906-S7/8 Lockwasher (4) 34445-ES2 Nut, (4) 116070-ES2 Washer				
105E-6008-A		Kit (engine overhaul gasket)	2	9/59/60/10		1
		Consists of:- (1) E21-CE-1 Packing, (1) 105E-6020 Gasket, (1) 105E-6051-B Gasket, (1) 105E-6584 Gasket, (1) 105E-6659 Gasket, (1) 105E-6701 Packing, (1) 105E-6702 Packing, (1) Gasket (sump)-R. H., (1) Gasket (sump)-L. H. (1) EB-6734 Gasket, (1) 105E-8255 Gasket, (1) 105E-8507 Gasket, (1) 105E-9374 Gasket, (1) 105E-9447 Gasket, (1) 105E-9448 Gasket, (1) EIADKN-18688-B Gasket.				
105E-6008-B		Kit (engine overhaul gasket)		10/60/	With 105E-9510-B carburettor	1
		Consists of:- (1) E29-CE-1 Packing, (1) 105E-6020 Gasket, (1) 105E-6051-B Gasket, (8) 105E-6571 Seal, (1) 105E-6584 Gasket, (1) 105E-6659 Gasket, (1) 105E-6701 Packing, (1) 105E-6702 Packing, (1) Gasket (sump)-R. H., (1) Gasket (sump)-L. H. (1) EB-6734 Gasket, (1) 105E-8255 Gasket. (1) 105E-8507 Gasket, (1) 105E-9374 Gasket, (1) 105E-9447 Gasket, (1) 105E-9448 Gasket. (1) EIADKN-18688-B Gasket.				
113E-6008		Kit (engine overhaul gasket)			997 c.c. engine with 105E-9510-C and with 1198 c.c. engine	1
		Consists of:- (1) E29-CE-1 packing, (1) 105E-6020 Gasket, (1) 105E-6051-B Gasket, (8) 105E-6571 Seal, (1) 105E-6584 Gasket, (1) 105E-6659 Gasket, (1) 105E-6701 Packing, (1) 105E-6702 Packing, (1) 105E-6710-B Gasket, (1) 105E-6711-B Gasket, (1) 105E-6734 Gasket, (1) 105E-8255 Gasket, (1) 105E-8507 Gasket, (1) 105E-9374 Gasket, (1) 113E-9447 Gasket, (1) 105E-9448 Gasket, (1) EIADKN-18688-B Gasket.				
105E-6731		Kit (engine oil filter element)	100			1
		Consists of:- (1) Element, (1) EIADKN-18688-B Gasket.				
105E-7039		Kit (universal joint)	2			1
		Consists of:- (1) Spider assy, (4) 204E-7074 Bearing, (4) 100E-7096 Ring.				

Illus. No.	Part No.	Name of Part	% Scaling	Year Range	Remarks	Qty. Req.
KITS AND MISCELLANEA—CONTINUED						
105E-8591		Kit (water pump) repair	8			1
		Consists of:—				
		(1) 105E-8507 Gasket, (1) 105E-8550 Slinger				
		(1) 105E-8530 Bearing and shaft assy.				
		(1) 105E-8564 Seal, (1) 105E-8576-B Retainer				
105E-9349		Kit (fuel pump repair)	7			1
		Consists of:—				
		(2) E11A-9352 Valve, (1) YE-9357 Washer,				
		(1) YE-9364-B Gasket, (1) 11A-9367-A Gasket,				
		(1) 105E-9374 Gasket, (1) 105E-9376 Arm,				
		(1) E1ADKN-9378 Pin, (2) E1ADKN-9379-B Retainer,				
		(1) YE-9381 Link, (1) YE-9396-B Spring,				
		(1) E04A-9398-B Diaphragm and pull rod assy.				
		(1) 100E-9411 Washer, (1) 100E-9469 Seal,				
		(1) YE-9380 Spring.				
105E-9502		Kit (carburettor gasket)	6			1
		Consists of:—				
		(1) 105E-9447 Gasket, (1) 100E-9569 Washer,				
		(2) 7V-9850 Washer, (1) 7V-9892 Washer,				
		(1) 107E-9959-B Gasket.				
105E-10043		Kit (generator brush)	6			1
		Consists of:—				
		(2) Brushes.				
E0TA-11057		Kit (starter motor brush)	3			1
		Consists of:—				
		(4) Brushes.				
EOA-19602-J		Paint (touch up)—Ivory			Van—¼ Pint tin	1
105E-19602-A		Paint (touch up)—Vulcan Grey			Saloon—¼ Pint tin	1
105E-19602-B		Paint (touch up)—Cirrus White			Saloon—¼ Pint tin	1
105E-19602-C		Paint (touch up)—Pompadour Blue			Saloon—¼ Pint tin	1
105E-19602-D		Paint (touch up)—Smoke Grey			Saloon—¼ Pint tin	1
105E-19602-E		Paint (touch up)—Litchen Green			Saloon—¼ Pint tin	1
105E-19602-F		Paint (touch up)—Shark Blue			Saloon—¼ Pint tin	1
105E-19602-H		Paint (touch up)—Morocco Beige			Saloon—¼ Pint tin	1
105E-19602-J		Paint (touch up)—Imperial Maroon			Saloon and Estate Car—¼ Pint tin ..	1
105E-19602-K		Paint (touch up)—Regency Grey			Saloon—¼ Pint tin	1
105E-19602-L		Paint (touch up)—Chateau Grey			Saloon—¼ Pint tin	1
105E-19602-M		Paint (touch up)—Ming Yellow			Saloon—¼ Pint tin	1
105E-19602-N		Paint (touch up)—Lime Green			Saloon and Estate Car—¼ Pint tin ..	1
105E-19602-P		Paint (touch up)—Ermine White			Saloon and Estate Car—¼ Pint tin ..	1
105E-19602-R		Paint (touch up)—Caribbean Turquoise			Saloon and Estate Car—¼ Pint tin ..	1
105E-19602-T		Paint (touch up)—Sapphire Blue			Saloon and Estate Car—¼ Pint tin ..	1
105E-19602-U		Paint (touch up)—Linden Green			Saloon—¼ Pint tin	1
105E-19602-V		Paint (touch up)—Monaco Red			Saloon and Estate Car—¼ Pint tin ..	1
105E-19602-W		Paint (touch up)—Panama Yellow			Saloon and Estate Car—¼ Pint tin ..	1
105E-19602-X		Paint (touch up)—Windsor Grey			Saloon and Estate Car—¼ Pint tin ..	1
105E-19602-Y		Paint (touch up)—Ascot Grey			Saloon and Estate Car—¼ Pint tin ..	1
105E-19602-Z		Paint (touch up)—Goodwood Green			Saloon and Estate Car—¼ Pint tin ..	1
204E-19602-G		Paint (touch up)—Ambassador Blue			Saloon and Estate Car—¼ Pint tin ..	1
204E-19602-S		Paint (touch up)—Sunburst Yellow			Saloon—¼ Pint tin	1
204E-19602-V		Paint (touch up)—Monza Red			Saloon—¼ Pint tin	1
E493A-19602-A		Paint (touch up)—Black			Saloon—¼ Pint tin	1

Illus. No.	Part No.	Name of Part	% Scaling	Year Range	Remarks	Qty. Req.
------------	----------	--------------	-----------	------------	---------	-----------

KITS AND MISCELLANEA—CONTINUED

508E-19602-A		Paint (touch up)—Galleon Green			Van—¼ Pint tin	1
508E-19602-B		Paint (touch up)—Highway Yellow			Van—¼ Pint tin	1
508E-19602-C		Paint (touch up)—Merchant Fawn			Van—¼ Pint tin	1
508E-19602-D		Paint (touch up)—Express Blue			Van—¼ Pint tin	1
508E-19602-E		Paint (touch up)—Cargo Grey			Van—¼ Pint tin	1
508E-19602-F		Paint (touch up)—Rialto Red			Van—¼ Pint tin	1

ACCESSORIES

E102-NB-1		Ornament (headlamp bezel)				2
E20-WA-1		Kit (radio mounting)				1
E21-WA-1		Kit (radio loudspeaker)				1
E12-WB-1		Kit (rear window anti-mist panel)			Domestic only	1
		Contains the following service parts:—				
		(1) E15-WB-1 Pad.				
E23-WB-1		Screen (rear window anti-mist)—small			Saloon	1
E25-WB-2		Screen (rear window anti-mist)—large	9/61/		Estate Car ;	1
E104-WC-2		Kit (Domestic to European headlamp)	1/62/		Domestic only	1
		Consists of:—				
		(2) 205E-13007-B Bulb, (2) 205E-13011-A Lens and Reflector.				
E22-WD-1		Kit (cigar lighter)	9/59/62/1			1
		Contains the following service parts:—				
		(1) E178-NE-2 Holder, (1) E226-NE-2 Bezel,				
		(1) E23-WD-1 Bracket, (1) E24-WD-1 Wire,				
		(1) 105E-14336 Wire (1) 100E-13466-B Bulb,				
		(1) 105E-14487-D Connector, (1) 105E-7004614 Knob,				
		(1) 206E-7304612 Element, (2) 34051-S7 Nut,				
		(2) 34901-S7 Washer, (2) 50135-S2 Screw				
E42-WD-1		Kit (cigar lighter)	1/62/			1
		Contains the following service parts:—				
		(1) E178-NE-2 Holder, (1) E226-NE-2 Bezel,				
		(1) E23-WD-1 Bracket, (1) E24-WD-1 Wire,				
		(1) 105E-14436 Wire, (1) 100E-13466-B Bulb,				
		(1) 105E-14487-D Connector, (1) 105E-7004614-B Knob,				
		(1) 206E-7304612 Element, (2) 34051-S7 Nut,				
		(2) 34901-S7 Washer, (2) 50135-S7 Screw.				
E41-WE-1		Pack (rear view exterior mirror escutcheon)				1
		Consists of:—				
		(2) E42-WE-1 Escutcheon assy, (2) E43-WE-1 Pad,				
		(2) 996302-ES8A Nut, (2) 116019-ES8 Washer,				
		(2) 116020-ES Washer, (2) 34903-S8 Lockwasher,				
E4-WF-2		Mat (floor carpet protector)—Blue				a/r
E5-WF-2		Mat (floor carpet protector)—Red				a/r
E6-WF-2		Mat (floor carpet protector)—Green				a/r
E20-WF-2		Mat (floor carpet protector)—Black				a/r
E53-WF-2		Mat (floor carpet protector)—Pastel Blue				a/r
E54-WF-2		Mat (floor carpet protector)—Pastel Green				a/r
E55-WF-2		Mat (floor carpet protector)—Pink				a/r
E56-WF-2		Mat (floor carpet protector)—Yellow				a/r
E57-WF-1		Armrest (door) assy.—Theydon Blue	9/59/60/7			2
		Consists of:—				
		(1) 105E-7024138-C Mounting, (1) 105E-7024170-F Pad,				
		(2) 32794-S7 Screw, (2) 50566-S8 Screw,				
		(2) 117657-ES32 Nut,				
E58-WF-1		Armrest (door) assy.—Kelvedon Grey	9/59/60/7			2
		Consists of:—				
		(1) 105E-7024138-C Mounting, (1) 105E-7024170-D Pad,				
		(2) 32794-S7 Screw, (2) 50566-S8 Screw,				
		(2) 117657-ES32 Nut.				

Illus. No.	Part No.	Name of Part	% Scaling	Year Range	Remarks	Qty. Req.
ACCESSORIES—CONTINUED						
E59-WF-1		Armrest (door) assy.—Cranham Blue		9/59/60/7		2
		Consists of:— (1) 105E-7024138-C Mounting, (1) 105E-7024170-E Pad, (2) 32794-S7 Screw, (2) 50566-S8 Screw, (2) 117657-ES32 Nut.				
E60-WF-1		Armrest (door) assy. — Rochford Grey		9/59/60/7		2
		Consists of:— (1) 105E-7024138-C Mounting, (1) 105E-7024170-G Pad, (2) 32794-S7 Screw, (2) 50566-S8 Screw, (2) 117657-ES32 Nut				
E61-WF-1		Armrest (door) assy. — Thaxted Beige		9/59/60/7		2
		Consists of:— (1) 105E-7024138-C Mounting, (1) 105E-7024170-K Pad, (2) 32794-S7 Screw, (2) 50566-S8 Screw, (2) 117657-ES32 Nut				
E62-WF-1		Armrest (door) assy. — Ravenna Red		9/59/60/7		2
		Consists of:— (1) 105E-7024138-C Mounting, (1) 105E-7024170-M Pad, (2) 32794-S7 Screw, (2) 50566-S8 Screw, (2) 117657-ES32 Nut				
E63-WF-1		Armrest (rear side) assy. — Theydon Blue		9/59/60/7		2
		Consists of:— (1) 105E-7024138-C Mounting, (1) 105E-7024170-F Pad, (2) 32794-S7 Screw, (1) 33795-S8 Nut, (1) 34905-S8 Lockwasher, (1) 50566-S8 Screw, (1) 52763-S8 Screw, (1) Plate,				
E64-WF-1		Armrest (rear side) assy. — Kelvedon Grey		9/59/60/7		2
		Consists of:— (1) 105E-7024138-C Mounting, (1) 105E-7024170-D Pad, (2) 32794-S7 Screw, (1) 33795-S8 Nut, (1) 34905-S8 Lockwasher, (1) 50566-S8 Screw, (1) 52763-S8 Screw, (1) Plate.				
E65-WF-1		Armrest (rear side) assy. — Cranham Blue		9/59/60/7		2
		Consists of:— (1) 105E-7024138-C Mounting, (1) 105E-7024170-E Pad, (2) 32794-S7 Screw, (1) 33795-S8 Nut, (1) 34905-S8 Lockwasher, (1) 50566-S8 Screw, (1) 52763-S8 Screw, (1) Plate.				
E66-WF-1		Armrest (rear side) assy. — Rochford Grey		9/59/60/7		2
		Consists of:— (1) 105E-7024138-C Mounting, (1) 105E-7024170-G Pad, (2) 32794-S7 Screw, (1) 33795-S8 Nut, (1) 34905-S8 Lockwasher, (1) 50566-S8 Screw, (1) 52763-S8 Screw, (1) Plate.				
E67-WF-1		Armrest (rear side) assy. — Thaxted Beige		9/59/60/7		2
		Consists of:— (1) 105E-7024138-C Mounting, (1) 105E-7024170-K Pad, (2) 32794-S7 Screw, (1) 33795-S8 Nut, (1) 34905-S8 Lockwasher, (1) 50566-S8 Screw, (1) 52763-S8 Screw, (1) Plate.				
E68-WF-1		Armrest (rear side) assy. — Ravenna Red		9/59/60/7		2
		Consists of:— (1) 105E-7024138-C Mounting, (1) 105E-7024170-M Pad, (2) 32794-S7 Screw, (1) 33795-S8 Nut, (1) 34905-S8 Lockwasher, (1) 50566-S8 Screw, (1) 52763-S8 Screw, (1) Plate.				
E69-WF-1		Kit (floor carpet) — complete — R.H.D.				1
E70-WF-1		Kit (floor carpet) — complete — L.H.D.				1

Illus. No.	Part No.	Name of Part	% Scaling	Year Range	Remarks	Qty. Req.
------------	----------	--------------	-----------	------------	---------	-----------

ACCESSORIES-CONTINUED

E79-WF-1		Armrest (door) assy. – Toreador Red Consists of:- (1) 105E-7024138-C Mounting, (1) 105E-7024170-N Pad, (2) 50566-S8 Screw, (2) 52013-S7 Screw, (2) 117657-ES32 Nut.		7/60/		2
E80-WF-1		Armrest (door) assy. – Atlas Grey Consists of:- (1) 105E-7024138-C Mounting, (1) 105E-7024170-P Pad, (2) 50566-S8 Screw, (2) 52013-S7 Screw, (2) 117657-ES32 Nut.		7/60/		2
E81-WF-1		Armrest (door) assy. – Bamboo Beige Consists of:- (1) 105E-7024138-C Mounting, (1) 105E-7024170-V Pad, (2) 50566-S8 Screw, (2) 52013-S7 Screw, (2) 117657-ES32 Nut.		7/60/		2
E82-WF-1		Armrest (door) assy. – Dolphin Blue Consists of:- (1) 105E-7024138-C Mounting, (1) 105E-7024170-T Pad, (2) 50566-S8 Screw, (2) 52013-S7 Screw, (2) 117657-ES32 Nut.		7/60/		2
E83-WF-1		Armrest (door) assy. – Hunter Green Consists of :- (1) 105E-7024138-C Mounting, (1) 105E-7024170-R Pad, (2) 50566-S8 Screw, (2) 52013-S7 Screw, (2) 117657-ES32 Nut.		7/60/		2
E84-WF-1		Armrest (door) assy. – Buckskin Buff Consists of:- (1) 105E-7024138-C Mounting, (1) 105E-7024170-U Pad, (2) 50566-S8 Screw, (2) 52013-S7 Screw, (2) 117657-ES32 Nut.		7/60/		2
E85-WF-1		Armrest (rear side) assy. – Toreador Red Consists of:- (1) 105E-7024138-C Mounting, (1) 105E-7024170-N Pad, (2) 32794-S7 Screw, (1) 33795-S8 Nut, (1) 34905-S8 Lockwasher, (1) 50566-S8 Screw, (1) 52763-S8 Screw, (1) Plate.		7/60/		2
E86-WF-1		Armrest (rear side) assy. – Atlas Grey Consists of:- (1) 105E-7024138-C Mounting, (1) 105E-7024170-P Pad, (2) 32794-S7 Screw, (1) 33795-S8 Nut, (1) 34905-S8 Lockwasher, (1) 50566-S8 Screw, (1) 52763-S8 Screw, (1) Plate.		7/60/		2
E87-WF-1		Armrest (rear side) assy. – Bamboo Beige Consists of:- (1) 105E-7024138-C Mounting, (1) 105E-7024170-V Pad, (2) 32794-S7 Screw, (1) 33795-S8 Nut (1) 34905-S8 Lockwasher. (1) 50566-S8 Screw, (1) 52763-S8 Screw, (1) Plate.		7/60/		2
E88-WF-1		Armrest (rear side) assy. – Dolphin Blue Consists of:- (1) 105E-7024138-C Mounting, (1) 105E-7024170-T Pad, (2) 32794-S7 Screw, (1) 33795-S8 Nut, (1) 34905-S8 Lockwasher, (1) 50566-S8 Screw, (1) 52763-S8 Screw, (1) Plate.		7/60/		2

.....

Illus. No.	Part No.	Name of Part	% Scaling	Year Range	Remarks	Qty. Req.
ACCESSORIES—CONTINUED						
E89	WF-1	Armrest (rear side) assy. — Hunter Green Consists of:— (1) 105E-7024138-C Mounting, (1) 105E-7024170-R Pad, (2) 32794-S7 Screw, (1) 33795-S8 Screw, (1) 34905-S8 Lockwasher, (1) 50566-S8 Screw, (1) 52763-S8 Screw, (1) Plate.		7/60/		2
E90	WF-1	Armrest (rear side) assy. — Buckskin Buff Consists of:— (1) 105E-7024138-C Mounting, (1) 105E-7024170-U Pad, (2) 32794-S7 Screw, (1) 33795-S8 Screw, (1) 34905-S8 Lockwasher, (1) 50566-S8 Screw, (1) 52763-S8 Screw, (1) Plate.		7/60/		2
E91	WF-2	Mat (floor)—Grey rubber				ar
E21	WG-1	Kit (wheel trim ring) Consists of:— (4) 100E-18303-C Ring, (1) E24-WG-1 Tool.			Carton marked Blue	1
E24	WG-1	Tool (wheel trim removing)			Part of E21-WG-1 Kit	1
E34	WG-1	Kit (body side moulding) Consists of:— (1) E103-NB-1 Extension, (1) E104-NB-1 Extension, (1) E125-PD-1 Moulding, (1) E126-PD-1 Moulding, (2) 105E-7020936-A Moulding, (1) 105E-7029038-A Moulding, (1) 105E-7029039-A Moulding, (36) 117393-ES7 Rivet, (4) 118296-ES Washer, (4) 119583-ES7A Nut.			Standard	1
E47	WG-1	Kit (bonnet ornament) Consists of:— (1) Ornament, (2) E355-AM-1 Sleeve, (1) E48-WG-1 Pad				1
E50	WG-7	Kit (wheel trim ring) Consists of:— (4) 109E-18303 Ring, (1) E24-WG-1 Tool.			Carton marked Red	1
E35	WH-1	Kit (sun visor) Consists of:— (1) Visor assy., (3) 117549-ES32 Nut, (3) 52360-S13 Screw.			Standard	1
E6	WN-1	Remover (chrome protector)				ar
E99	WP-1	Cord (roof rack luggage securing)				1
E204	WP-1	Luggage rack (roof)				1
E207	WP-1	Kit (luggage rack fitting)				1
E210	WP-1	Kit (coat hook and assist strap) Consists of:— (2) 402E-7929025 Hook, (2) 402E-7931406 Strap, (4) 52023-S13 Screw				1
E317	WP-1	Kit (front seat belts)				1/2
.....						
.....						
.....						
.....						
.....						

Illus. No.	Part No.	Name of Part	% Scaling	Year Range	Remarks	Qty. Req.
ACCESSORIES—CONTINUED						
E323	-WP-1	Kit (engine improved performance) Consists of:— (1) E21-CE-1 Racking, (1) E320-Z-1 Kit, (1) 109E-9583-B Lever, (1) 109E-9586-B Venturi, (2) E0TA-9588 Screw, (1) 105E-6008-B Kit, (1) 109E-6250 Camshaft, (1) E93A-6253 Dowel (1) 105E-6255 Retainer, (1) 105E-6258 Retainer (6) 109E-6333-A Liner, (1) 105E-6362 Seal (8) 109E-6513 Spring, (1) 109E-9425 Manifold, (1) 105E-9437 Hotspot, (1) 109E-9447 Gasket, (1) 109E-9510 Carburettor, (1) 206E-9600-D Cleaner, (1) 109E-9940-B Jet, (4) ES2-12410 Gasket, (2) 34443-ESA Nut.				1
E56	-WY-1	Pencil (touch up)—Vulcan Grey				ar
E57	-WY-1	Pencil (touch up)—Cirrus White				ar
E58	-WY-1	Pencil (touch up)—Pompadour Blue				ar
E59	-WY-1	Pencil (touch up)—Smoke Grey				ar
E60	-WY-1	Pencil (touch up)—Litchen Green				ar
E61	-WY-1	Pencil (touch up)—Shark Blue				ar
E62	-WY-1	Pencil (touch up)—Monza Red				ar
E63	-WY-1	Pencil (touch up)—Morocco Beige				ar
E64	-WY-1	Pencil (touch up)—Imperial Maroon				ar
E65	-WY-1	Pencil (touch up)—Black				ar
E66	-WY-1	Pencil (touch up)—Sunburst Yellow				ar
E67	-WY-1	Pencil (touch up)—Ambassador Blue				ar
E89	-WY-1	Pencil (touch up)—Regency Grey				ar
E90	-WY-1	Pencil (touch up)—Chateau Grey				ar
E91	-WY-1	Pencil (touch up)—Ming Yellow				ar
E92	-WY-1	Pencil (touch up)—Lime Green				ar
E93	-WY-1	Pencil (touch up)—Ermine White				ar
E94	-WY-1	Pencil (touch up)—Caribbean Turquoise				ar
E95	-WY-1	Pencil (touch up)—Sapphire Blue				ar
E96	-WY-1	Pencil (touch up)—Linden Green				ar
E97	-WY-1	Pencil (touch up)—Monaco Red				ar
E98	-WY-1	Pencil (touch up)—Panama Yellow				ar
E99	-WY-1	Pencil (touch up)—Windsor Grey				ar
E100	-WY-1	Pencil (touch up)—Ascot Grey				ar
E101	-WY-1	Pencil (touch up)—Goodwood Green				ar
E361	-Z-1	Kit ("Performance Plus") supplementary Consists of:— (4) 105E-6531-B Support, (1) 105E-6563-B Shaft, (4) 113622-ES2 Bolt, (4) 113206-ES2 Washer.		61/4/	Use with E323-WP-1 Kit	1
ME	-1163-B	Solution (anti-freeze)			Domestic	ar
ME	-3833-E	Fluid (hydraulic brake and clutch)	ar
105E	-9030-B	Cap (petrol tank) assy.—Locking type			Saloon and Van	1
400E	-9030-B	Cap (petrol tank) assy.—Locking type		9/61/	Estate Car	1
105E	-10903	Kit (temperature gauge)	1
		Consists of:— (1) 105E-10883 Gauge, (1) 204E-10884-B Bulb, (1) 105E-11571 Wire.				
105E	-13800	Kit (dual horn conversion)		9/59/61/9	1
		Consists of:— (1) Horn—High note, (1) E176-ND-1 Wire.				

Illus. No.	Part No.	Name of Part	% Scaling	Year Range	Remarks	Qty. Req.
ACCESSORIES-CONTINUED						
EOA	-15550-B	Lamp (hand) and bulb assy.				1
105E	-15700	Kit (engine compartment lamp)				1
204E	-17018-B	Kit (tool)				1
		Consists of:-				
		(1) 204E-17005-B Roll, (1) 204E-17014 Wrench,				
		(1) 204E-17015 Wrench, (1) 204E-17016 Wrench,				
		(1) CE-17017-B Spanner, (1) 204E-17020-A Screwdriver,				
		(1) 204E-17020-B Screwdriver, (1) 204E-17021 Wrench,				
		(1) 204E-17025 Pliers, (1) 204E-17043-B Wrench,				
		(1) 204E-17048 Spanner, (1) 204E-17049 Bar				
N	-17052-A	Pump (tyre) assy.-foot operated				1
N	-17125-A	Gun (lubricating) assy.				1
EOTTA	-17682	Mirror (rear view exterior) and bracket assy.-"Come back" type				2
105E	-17682-A	Mirror (rear view exterior) and bracket assy.-"Come back" type-Convex glass			Continental	2
105E	-17682-B	Mirror (rear view exterior) and bracket assy.-"Come back" type-Flat glass			Continental	2
105E	-17984	Over-rider assy.-rear			Part of 105E-18412 Kit	2
105E	-17996	Over-rider assy.-front-R. H.			Part of 105E-18412 Kit	1
105E	-17997	Over-rider assy.-front-L. H.			Part of 105E-18412 Kit	1
105E	-18207-A	Kit (long range road lamp)				1
		Consists of:-				
		(1) E15-NG-1 Clamp, (1) E78-NE-2 Nut,				
		(1) E169-ND-1 Wiring, (1) E170-ND-1 Wiring,				
		(1) 105E-15200 Lamp, (1) 105E-15209 Bracket,				
		(1) 204E-15224 Switch, (1) 100E-17758-D Bolt,				
		(1) 33798-S7 Nut, (1) 34806-S7/8 Washer,				
		(1) 44724-S7 Washer, (1) 50530-S13 Screw,				
		(1) 116053-ES Washer.				
105E	-18207-B	Kit (pass lamp)				1
		Consists of:-				
		(1) E15-NG-1 Clamp, (1) E78-NE-2 Nut,				
		(1) E169-ND-1 Wiring, (1) E170-ND-1 Wiring,				
		(1) 105E-15209 Bracket, (1) 204E-15224 Switch,				
		(1) 105E-15255 Lamp, (1) 100E-17758-D Bolt,				
		(1) 33798-S7 Nut, (1) 34806-S7/8 Washer,				
		(1) 44724-S7 Washer, (1) 50530-S13,(1) 116053-ES Washer				
105E	-18207-C	Kit (pass lamp)			For details refer to section	1
105E	-18207-D	Kit (long range driving lamp)			For details refer to section	1
105E	-18236	Kit (exterior sun visor)			Saloon	1
		Contains the following service parts:-				
		(1) E37-WH-1 Bracket-R. H., (1) E38-WH-1 Bracket-L. H.				
100E	-18256	Kit (luggage compartment lamp)			Saloon	1
204E	-18259-B	Deflector (exhaust) assy.				1
105E	-18273	Kit (interior lamp)				1
		Consists of:-				
		(1) 105E-13730 Bulb, (1) 105E-13776-B Lamp,				
		(1) 105E-14318 Wire, (1) 52718-S7/8 Screw.				
400E	-18275	Kit (reversing lamp)-Circular type			For service details see "Reversing Lamp" section	1
105E	-18293-A	Kit (windscreen washer)		9/59/62/1	For service details, see "Windscreen Washer" section- Replaced by 105E-18293-B	1

Illus. No.	Part No.	Name of Part	% Scaling	Year Range	Remarks	Qty. Req.
ACCESSORIES—CONTINUED						
105E	-18293-B	Kit (windscreen washer)		1/62/62/7	For service details, see "Wind-screen Washer" section- Replaces 105E-18293-A	1
105E	-18293-C	Kit (windscreen washer)		7/62/	1
100E	-18303-C	Ring (wheel trim) —Carton marked Blue			Also part of E21-WG-1 Kit	4
109E	-18303	Ring (wheel trim)—Carton marked Red			Also part of E50-WG-7 Kit	4
204E	-18402-A	Kit (fully styled exterior mirror)—Flat glass	2
		Contains the following service parts:—				
		(1) 204E-17682-A Mirror.				
204E	-18402-B	Kit (fully styled exterior mirror)—Convex glass	2
		Contains the following service part:—				
		(1) 204E-17682-B Mirror				
105E	-18412	Kit (bumper over-rider)	1
		Consists of:—				
		(4) E4-OB-1 Antisqueak, (4) E24-OA-1 Antisqueak,				
		(2) 105E-17984 Over-rider, (1) 105E-17996 Over-rider,				
		(1) 105E-17997 Over-rider, (2) 20407-S7 Bolt,				
		(2) 20427-S7 Bolt.				
105E	-18463-A	Kit (heater)		9/59/61/9	For service details see "Heater" section	1
105E	-18463-B	Kit (heater)		9/61/	Except when 105E-18463-C is requested for Export- For service details see "Heater" section ...	1
105E-18463-C		Kit (heater)		9/61/	Export when requested- For service details see "Kits" section	1
105E	-18626-A	Cover (front seat)			De Luxe. Embossed Plastic	2
105E	-18626-D	Cover (front seat)			Standard. Embossed Plastic	2
105E	-18627-A	Cover set (front and rear seat)			Standard Saloon	1
105E	-18627-B	Cover set (front and rear seat)			De Luxe Saloon	1
105E	-18628-A	Cover set (front seat)			Van and Standard Saloon	1
105E	-18628-B	Cover set (front seat)			De Luxe Saloon and Estate Car ...	1

When ordering Seat Covers, quote part number required (see above) followed by suffix for Material/Colour of Material/PVC Trim colour selected from the charts shown below.

MATERIALS

COLOUR OF MATERIALS

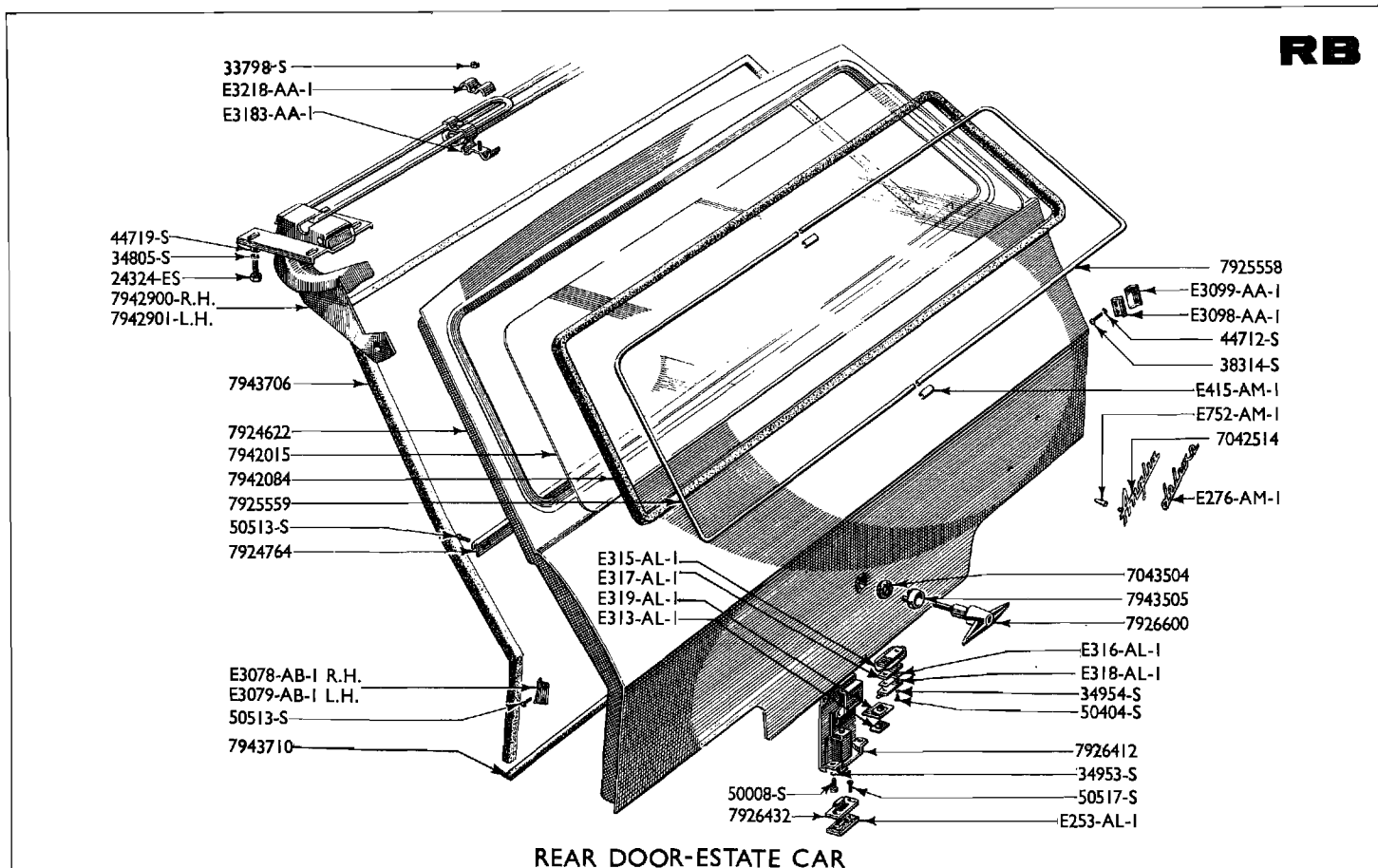
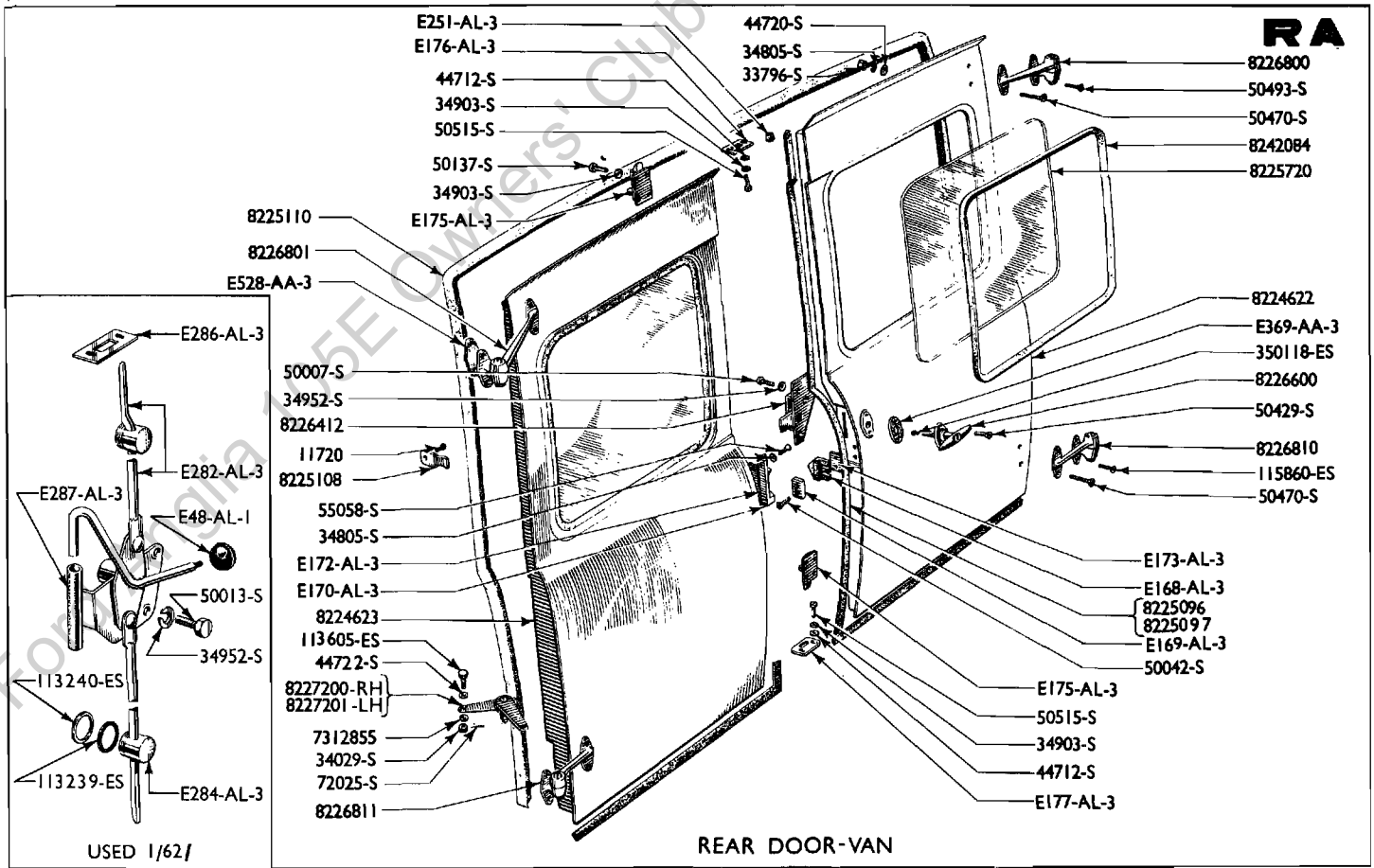
P.V.C. TRIM COLOURS

A. Plastic—Plain	(Leopard Skin	A. Ravenna Red	S. Oxley Brown
B. Leopard Skin	1. No Colour Required (Ocelot	B. Dark Blue	T. Kelvedon Grey
C. Ocelot	(Plastic	C. Birch Grey	U. Rochford Grey
D. 100% Wool Tartan	2. Red	D. Fawn	V. Theydon Blue
E. Uncrushable Moquette	3. Blue	E. Jungle Green	W. Ebony Black
F. Plain Moquette	4. Brown	F. Turquoise	X. Atlas Grey
G. Uncut Moquette	5. Green	G. Light Tan	Y. Buckskin Buff
H. Rayon Plaid	6. Grey	H. Brown	Z. Dolphin Blue
J. Rayon Stripe	7. Bright Red	J. Warley Red	AA. Toreador Red
L. Bedford Cord		K. Bulphan Grey	AB. Bamboo Beige
N. Wool/Nylon Foam—Plain		L. Cranham Blue	AC. Goose Grey
P. Wool/Nylon Foam—Plaid		M. Writtle Green	AD. Shearwater Blue
Q. Plastic—Embossed		N. Noak Brown	AE. Oyster Grey
		P. Aveyley Blue	AF. Hunter Green
		Q. Willingale Green	AG. Willow Green
		R. Off White	

Illus. No.	Part No.	Name of Part	% Scaling	Year Range	Remarks	Qty. Req.
ACCESSORIES—CONTINUED						
105E	-18690	Kit (radiator blind)			Saloon—For service details see "Radiator" section	1
307E	-18690	Kit (radiator blind)	6/61/		Van—For service details see "Radiator" section	1
204E	-18835-E	Receiver (radio) assy.				1
105E	-18894	Aerial (radio) assy.				1
105E	-19500-A	Kit (touch up)—Vulcan Grey				1
105E	-19500-B	Kit (touch up)—Cirrus White				1
105E	-19500-C	Kit (touch up)—Pompadour Blue				1
105E	-19500-D	Kit (touch up)—Smoke Grey				1
105E	-19500-E	Kit (touch up)—Litchen Green				1
105E	-19500-F	Kit (touch up)—Shark Blue				1
105E	-19500-H	Kit (touch up)—Morocco Beige				1
105E	-19500-J	Kit (touch up)—Imperial Maroon				1
105E	-19500-K	Kit (touch up)—Regency Grey				1
105E	-19500-L	Kit (touch up)—Chateau Grey				1
105E	-19500-M	Kit (touch up)—Ming Yellow				1
105E	-19500-N	Kit (touch up)—Lime Green				1
105E	-19500-P	Kit (touch up)—Ermine White				1
105E	-19500-R	Kit (touch up)—Caribbean Turquoise				1
105E	-19500-T	Kit (touch up)—Sapphire Blue				1
105E	-19500-U	Kit (touch up)—Linden Green				1
105E	-19500-V	Kit (touch up)—Monaco Red				1
105E	-19500-W	Kit (touch up)—Panama Yellow				1
105E	-19500-X	Kit (touch up)—Windsor Grey				1
105E	-19500-Y	Kit (touch up)—Ascot Grey				1
105E	-19500-Z	Kit (touch up)—Goodwood Green				1
204E	-19500-G	Kit (touch up)—Ambassador Blue				1
204E	-19500-S	Kit (touch up)—Sunburst Yellow				1
204E	-19500-V	Kit (touch up)—Monza Red				1
E493A	-19500-A	Kit (touch up)—Black				1
EOA	-19514	Protector (chrome)			2 oz. bottles	ar
105E	-19519	Polish (solid wax siliconised)				ar
105E	-19520	Polish (wax siliconised)—liquid				ar
EOA	-19522	Cleaner (chrome)			8 oz. tin	ar
204E	-19524-C	Shampoo (body exterior)			10 oz. tin	ar
204E	-19526	Cleaner (upholstery)			10 oz. tin	ar
E493A	-19534-B	Polish (wax)			4 oz. tube	ar
EOA	-19550	Fluid (windscreen washer)				ar
M	-100502-E	Fluid (shock absorber)			Quart tins	ar
105E	-7045456	Mat (luggage compartment floor)				1

BODY

SECTION



Illus. No.	Part No.	Name of Part	% Scaling	Year Range	Remarks	Qty. Req.
S—Saloon, V—Van, E—Estate Car						
BODY PARTS SECTION						S V E
BACK AND REAR DOORS						
RA	307E -8227200	Arm (rear door check) assy.—R.H.		6/61/		- 1 -
RA	307E -8227201	Arm (rear door check) assy.—L.H.		6/61/		- 1 -
RA	113605-ES	Bolt (check arm to door and body)		6/61/		- 4 -
RA	44722-S8	Washer		6/61/		- 4 -
RA	34029-S8	Nut		6/61/		- 4 -
RA	72025-S8	Split pin		6/61/		- 4 -
RA	E284 -AL-3	Bearing (rear door locking rod)		1/62/		- 1 -
RA	113239-ES8	Washer (bearing to rod tapping plate)		1/62/		- 2 -
RA	113240-ES	Washer (bearing to rod tapping plate)		1/62/		- 2 -
RA	E175 -AL-3	Bolt (rear door) assy.		6/61/62/1		- 2 -
RA	50137-S8	Screw (bolt to rear door)		6/61/62/1		- 8 -
RA	34903-S7	Lockwasher		6/61/62/1		- 8 -
RB	E3098 AA-1	Buffer (rear door lower) assy.		9/61/62/3		- 2 -
RB	38314-S8	Screw (rear door lower buffer and retainer to body)		9/61/62/3		- 4 -
RB	44712-S8	Washer		9/61/62/3		- 4 -
RB	E415 -AM-1	Cover (rear door outside finish moulding joint)		9/61/		- 2 -
RB	E3183 -AA-1	Clamp (rear door hinge torsion bar) assy.		9/61/		- 2 -
RB	E3218 -AA-1	Clamp (rear door hinge torsion bar)		9/61/		- 2 -
RB	33798-S8	Nut (rear door hinge clamp)—and washer assy.		9/61/		- 2 -
	34806-S8	Lockwasher		9/61/		- 2 -
RA	E168 -AL-3	Bumper (rear door)		6/61/		- 1 -
RA	50042-S8	Screw (bumper and retainer to tapping plate)		6/61/		- 2 -
RB	E251 -AL-3	Bumper (rear door header)		6/61/		- 1 -
RB	105E -7924622	Door (rear) assy.—less hinges		9/61/	Primed	- 1 -
RA	307E -8224622	Door (rear) assy.—less hinges—R.H.		6/61/	Primed	- 1 -
RA	307E -8224623	Door (rear) assy.—less hinges—L.H.		6/61/	Primed	- 1 -
RB	E313 -AL-1	Dovetail (rear door striker)		3/62/		- 1 -
RB	50013-S8	Screw (dovetail to mounting plate)		3/62/		- 2 -
RB	34952-S8	Lockwasher		3/62/		- 2 -
RB	105E -7943505	Escutcheon (rear door handle)		9/61/		- 1 -
RB	105E -7942015	Glass (rear door)		9/61/		- 1 -
RA	307E -8225720	Glass (rear door window)		6/61/		- 2 -
RB	105E -7926600	Handle (rear door) assy.		9/61/		- 1 -
RB	350118-ES	Screw (rear door handle retaining)		9/61/		- 1 -
RA	307E -8226600	Handle (rear door locking outside) assy.		6/61/		- 1 -
RA	50429-S13	Screw (locking handle to rear door)		6/61/		- 1 -
RA	350118-ES	Screw (locking handle to rear door)		6/61/		- 2 -
RB	105E -7942900	Hinge (rear door) assy.—R.H.		9/61/		- 1 -
RB	105E -7942901	Hinge (rear door) assy.—L.H.		9/61/		- 1 -
RB	24324-ES8	Bolt (rear door hinge to header bar)		9/61/		- 8 -
RB	44719-S8	Washer		9/61/		- 8 -
RB	34805-S8	Lockwasher		9/61/		- 8 -
RB	24367-ES2	Bolt (rear door hinge to door)		9/61/		- 4 -
RB	44723-S8	Washer		9/61/		- 4 -
RB	34806-S8	Lockwasher		9/61/		- 4 -
RB	36024-S8	Screw (rear door hinge to door)		9/61/		- 2 -
RB	36003-S8	Screw (rear door hinge to body)		9/61/		- 2 -
RA	307E -8226800	Hinge (rear door) assy.—upper—R.H.		9/61/		- 1 -
RA	307E -8226801	Hinge (rear door) assy.—upper—L.H.		6/61/		- 1 -
RA	50493-S8	Screw (hinge to body)		6/61/		- 4 -
RA	50470-S7	Screw (hinge to door)		6/61/		- 4 -

Illus. No.	Part No.	Name of Part	% Scaling	Year Range	Remarks	Qty. Req.
S—Saloon, V—Van, E—Estate Car						
BODY PARTS SECTION—CONTINUED						
S V E						
BACK AND REAR DOORS—continued						
RA	33796-S7	Nut		6/61/		— 8 —
RA	44720-S7	Washer		6/61/		— 8 —
RA	34805-S7	Lockwasher		6/61/		— 8 —
RA	307E —8226810	Hinge (rear door) assy.—lower—R.H.		6/61		— 1 —
RA	307E —8226811	Hinge (rear door) assy.—lower—L.H.		6/61/		— 1 —
RA	115860-ES8	Screw (hinge to body)		6/61/		— 4 —
RA	50470-S7	Screw (hinge to door)		6/61/		— 4 —
RA	33796-S7	Nut		6/61/		— 8 —
RA	34805-S7	Lockwasher		6/61/		— 8 —
RA	E48 —AL-1	Knob (two way lock operating)		1/62/		— 1 —
RA	E282 —AL-3	Lock (rear door two way) and rod assy.		1/62/		— 1 —
RA	50388-S8	Screw (lock to door)		1/61/		— 3 —
RA	34952-S8	Lockwasher		1/61/		— 3 —
RB	105E —7926412	Lock (rear door) assy.		9/61/		— 1 —
RB	50008-S8	Screw (rear door lock to door)		9/61/		— 4 —
RB	34953-S8	Lockwasher		9/61/		— 4 —
RA	307E —8226412	Lock (rear door) assy.		6/61/		— 1 —
RA	50007-S8	Screw (lock to rear door)		6/61/		— 3 —
RA	34952-S7	Lockwasher		6/61/		— 3 —
RB	105E —7925558	Moulding (rear door window outside finish)—chrome—R.H.		9/61/		— 1 —
RB	105E —7925559	Moulding (rear door window outside finish)—chrome—L.H.		9/61/		— 1 —
RB	105E —7042514	Nameplate (rear door)—"Anglia"		9/61/		— 1 —
RB	E276 —AM-1	Nameplate (rear door)—"De Luxe"		9/61/		— 1 —
RB	E93A —7043504	Pad (rear door handle escutcheon)		9/61/		— 1 —
RB	E253 —AL-1	Pad (rear door lock striker plate)		9/61/		— 1 —
RA	E528 —AA-3	Pad (rear door hinge)		6/61/		— 8 —
RA	E369 —AA-3	Pad (rear door outside handle)		6/61/		— 1 —
RB	E316 —AL-1	Pad (rear door striker)		3/62/		— 1 —
RA	E173 —AL-3	Plate (rear door bumper tapping)		6/61/		— 1 —
RB	105E —7926432	Plate (rear door lock striker)		9/61/		— 1 —
RB	E317 —AL-1	Plate (rear door striker tapping)		3/62/		— 1 —
RB	E319 —AL-1	Plate (rear door striker mounting)		3/62/		— 1 —
RB	50517-S8	Screw (rear door lock striker plate to body)		9/61/		— 2 —
RB	44719-S8	Washer		9/61/		— 2 —
RB	34905-S8	Lockwasher		9/61/		— 2 —
RA	E172 —AL-3	Plate (rear door striker tapping)		6/61/		— 1 —
RA	E176 —AL-3	Plate (rear door bolt striking)—upper		6/61/62/1		— 1 —
RA	E286 —AL-3	Plate (rear door lock rod striking)—upper		1/62/		— 1 —
RA	E177 —AL-3	Plate (rear door bolt striking)—lower		6/61/62/1		— 1 —
RA	E177 —AL-3	Plate (rear door lock rod striking)—lower		1/62/		— 1 —
RA	50515-S7	Screw (striking plates to body)		6/61/		— 4 —
RA	44712-S8	Washer		6/61/		— 4 —
RA	34903-S8	Lockwasher		6/61/		— 4 —
RA	E218 —AR-2	Plug (back panel lower reinforcement)		9/61/		— 2 —
RA	E169 —AL-3	Retainer (rear door bumper)		6/61/		— 1 —
RA	50042-S8	Screw (retainer and bumper to tapping plate)		6/61/		— 2 —
RB	E3078 —AB-1	Retainer (rear door centre trim foundation)—R.H.		9/61/		— 1 —
RB	E3079 —AB-1	Retainer (rear door centre trim foundation)—L.H.		9/61/		— 1 —
RB	E315 —AL-1	Retainer (rear door striker tapping plate)		3/62/		— 1 —
RB	52724-S7	Screw (rear centre door trim retainer to door)		9/61/		— 4 —
RB	E3099 —AA-1	Retainer (rear door lower buffer)		9/61/		— 2 —

Illus. No.	Part No.	Name of Part	% Scaling	Year Range	Remarks	Qty. Req.
------------	----------	--------------	-----------	------------	---------	-----------

S—Saloon, V—Van, E—Estate Car

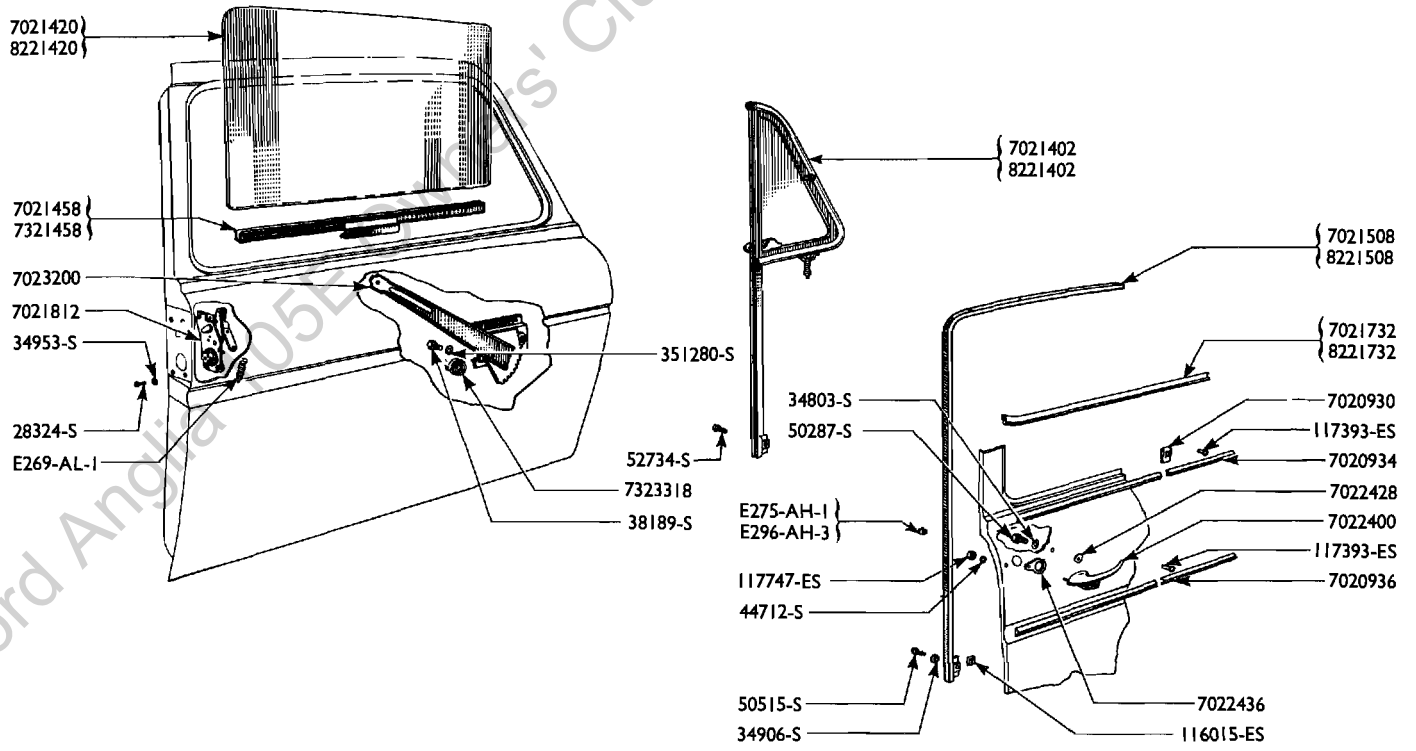
BODY PARTS SECTION—CONTINUED

S V E

BACK AND REAR DOORS—continued

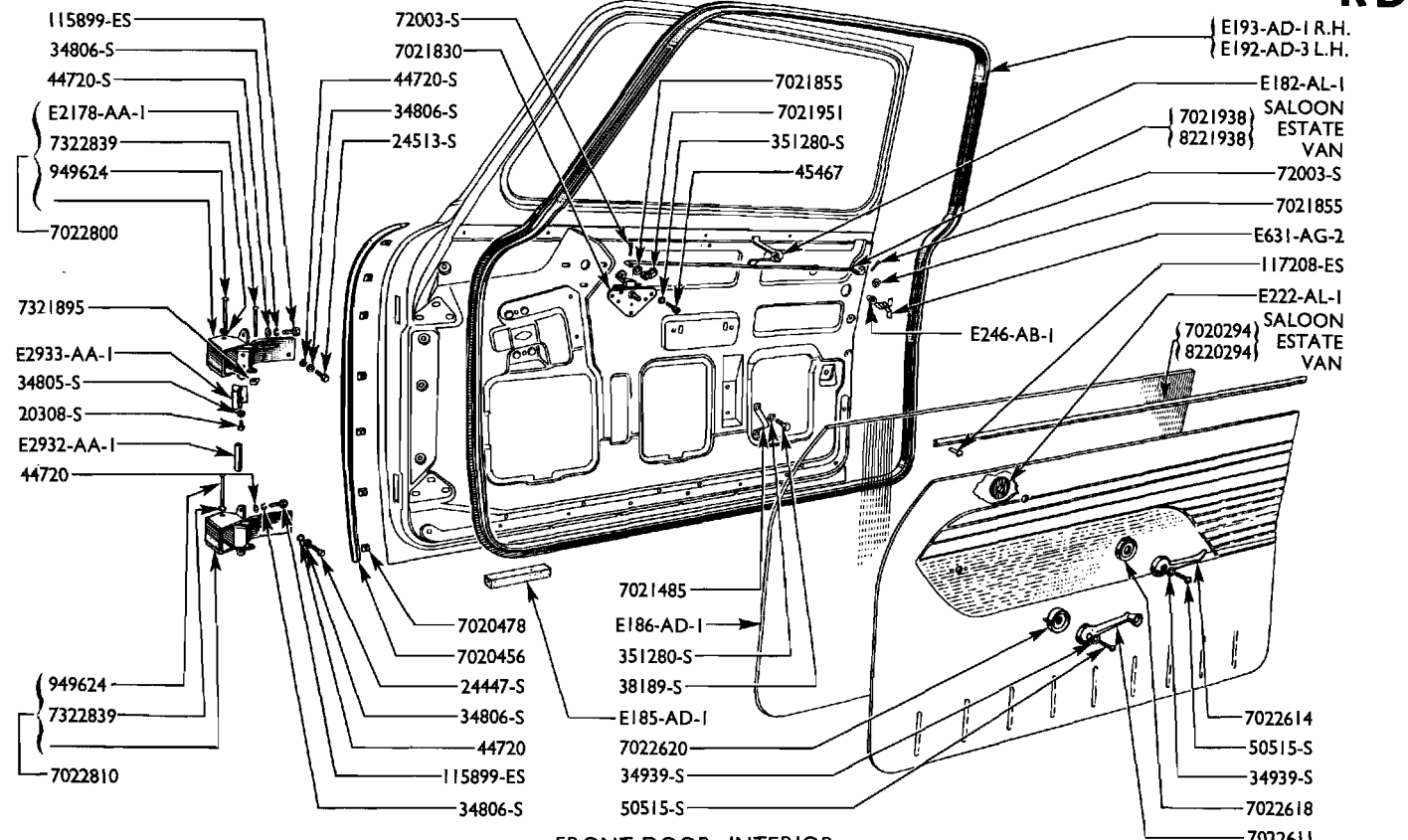
RB	38314-S8	Screw (rear door retainer and lower buffer to body)	9/61/			— 4
RB	44712-S8	Washer	9/61/			— 4
RB	105E -7924764-A	Retainer (rear door trim)—Chrome	9/61/		De Luxe	— 1
RB	105E -7924764-D	Retainer (rear door trim)—primed	9/61/		Standard	— 1
RB	50513-S	Screw (retainer to door)	9/61/			— 7
RA	307E -8225108	Retainer (rear door opening weatherstrip)	6/61/			— 2
RA	117208-ES	Rivet (retainer to rear body pillar)	6/61/			— 4
RB	E257 -AM-1	Sleeve (rear door nameplate to door)	9/61/			— 3/5
RA	E287 -AL-3	Sleeve (rear door two way lock)	1/62/			— 1
RA	E170 -AL-3	Striker (rear door)	6/61/			— 1
RB	E318 -AL-1	Striker (rear door)	3/62/			— 1
RB	50402-S8	Screw (striker to tapping plate)	3/62/			— 2
RB	34954-S8	Lockwasher	3/62/			— 2
RA	55058-S8	Screw (rear door striker to tapping plate)	6/61/			— 2
RA	34805-S8	Lockwasher	6/61/			— 2
RA	EOA -7312855	Washer (rear door check arm to door and body)	6/61/			— 4
RB	105E -7943710	Weatherstrip (rear door lower)	9/61/			— 1
RB	105E -7942084-A	Weatherstrip (rear door glass)	9/61/		Standard	— 1
RB	105E -7942084-B	Weatherstrip (rear door glass)	9/61/		De Luxe	— 1
RB	105E -7943706	Weatherstrip (rear door upper)	9/61/			— 1
RA	307E -8225096	Weatherstrip (rear door side and lower)—R.H.	6/61/			— 1
RA	307E -8225097	Weatherstrip (rear door lower)—L.H.	6/61/			— 1
RA	307E -8225110	Weatherstrip (rear door opening)	6/61/			— 1
RA	307E -8242084	Weatherstrip (rear door window)	6/61/			— 2

RC

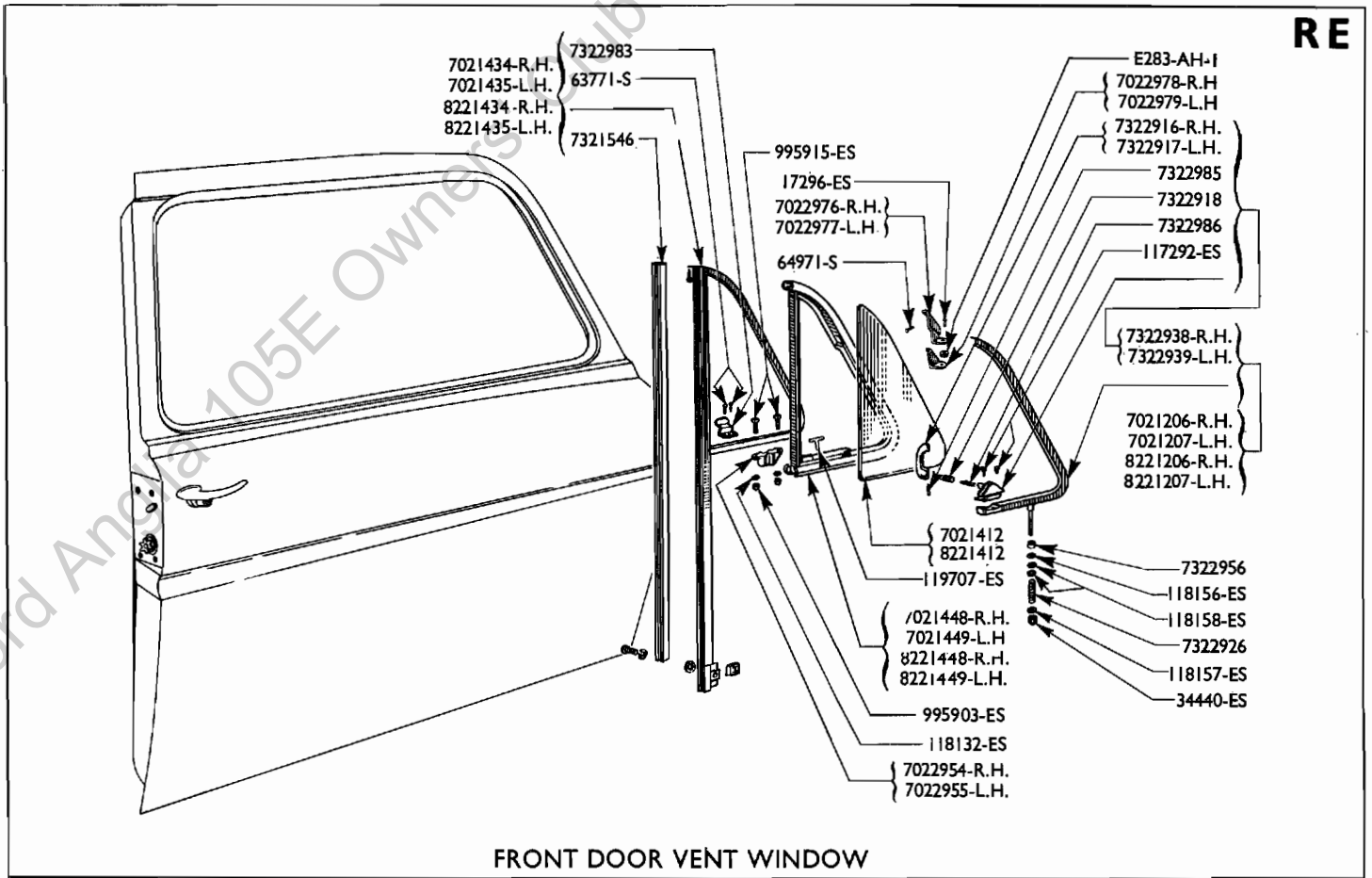


FRONT DOOR - EXTERIOR

RD



FRONT DOOR - INTERIOR



Illus. No.	Part No.	Name of Part	% Scaling	Year Range	Remarks	Qty. Req.
------------	----------	--------------	-----------	------------	---------	-----------

S-Saloon, V-Van. E-Estate Car

BODY PARTS SECTION-CONTINUED

S V E

DOORS (SIDE)

Note Opening vent windows are fitted to the Anglia Special for North America only, all other territories have a fixed window in this location on this model.

	204E	-16079-A	Badge (company name)	6/61/61/9	Except N. America	- 2 -
	204E	-16079-B	Badge (company name)	6/61/61/9	North America	- 2 -
		118504-ES7	Clip (badge to door)	6/61/61/9	- 2 -
		119892-ES7	Clip (badge to door)	6/61/61/9	- 2 -
RE	105E	-7022954	Bracket (door vent window lower pivot) - R.H.			1 1 1
RE	105E	-7022955	Bracket (door vent window lower pivot) - L.H.			1 1 1
RE		995915-ES	Screw (lower pivot bracket to frame)			4 4 4
RE		995903-ES	Nut			4 4 4
RE		118132-ES7	Lockwasher			4 4 4
RE	105E	-7022976-B	Bracket (door vent window upper pivot) - outer - R.H.			1 1 1
RE	105E	-7022977-B	Bracket (door vent window upper pivot) - outer - L.H.			1 1 1
RE	105E	-7022978-B	Bracket (door vent window upper pivot) - inner - R.H.			1 1 1
RE	105E	-7022979-B	Bracket (door vent window upper pivot) - inner - L.H.			1 1 1
RE		64971-S13	Rivet (brackets to glass frame and inner frame)			8 8 8
RE		117296-ES13	Rivet (inner bracket to outer bracket) - Chrome			2 2 2

Illus. No.	Part No.	Name of Part	% Scaling	Year Range	Remarks	Qty. Req.
S--Saloon, V--Van, E--Estate Car						
BODY PARTS SECTION--CONTINUED						
S V E						
DOORS (SIDE)						
Note Opening vent windows are fitted to the Anglia Special for North America only, all other territories have a fixed window in this location on this model.						
RD	105E -7021485	Bracket (door glass stop)				2 - 2
RD	38189-S7	Screw (bracket to door inner panel)				4 - 4
RD	351280-S7	Lockwasher				4 - 4
RD	307E -8221485	Bracket (front door glass stop) assy.		6/61/		- 2 -
RD	38206-S8	Screw (bracket to door)		6/61/		- 4 -
RD	34905-S8	Lockwasher		6/61/		- 4 -
	E2765 -AA-1	Bumper (door check)		9/59/59/11		2 - -
RE	204E -7322918	Button (door vent window locking handle push)	1			2 2 2
RD	E2179 -AA-1	Catch (door check pin)	1	9/59/60/6		2 - -
RD	E2933 -AA-1	Catch (door check pin)		6/60/		2 2 2
RD	20308-S8	Bolt (catch to door upper hinge)				2 2 2
RD	34805-S7	Lockwasher				2 2 2
RC	105E -7021458	Channel (door glass) assy.				2 2 2
RC	204E -7321458	Channel (door glass) assy.		6/61/		- 2 -
RC	105E -7020930	Clip (door belt weatherstrip)	1	6/61/		20 - 20
RC	105E -7020930	Clip (door belt weatherstrip)	1	6/61/		- 16 -
RD	E2284 -AA-1	Clip (door check pin)		9/59/60/1		2 - -
RD	EOA -7321895	Clip (door check pin)		1/60/		2 2 2
RC	E275 -AH-1	Clip (door glass run to door)				12 - 12
RC	E296 -AH-3	Clip (door glass run to door)		6/61/		- 12 -
RD	105E -7020478	Clip (door hinge pillar weatherstrip)		8/60/		16 16 16
RD	105E -7021951	Clip (door lock remote control to rod)		9/59/59/11		4 - -
RD	E631 -AG-2	Clip (door trim to door)				32 - 32
RC	E388 -AM-1	Clip (upper moulding to door)		3/61/	De Luxe with two tone paint	4 - -
RC	117329-ES	Rivet (clip to door)		3/61/	De Luxe with two tone paint	4 - -
RE	EOA -7322956	Collar (door vent window lower pivot)				2 2 2
RD	105E -7021830	Control (door lock remote) assy. - R.H., R.H.D.				1 1 1
RD	105E -7021831	Control (door lock remote) assy. - L.H., R.H.D.				1 1 1
RD	106E -7021830	Control (door lock remote) assy. - R.H., L.H.D.				1 1 1
RD	106E -7021831	Control (door lock remote) assy. - L.H., L.H.D.				1 1 1
RD	BE-45467	Screw (remote control to door)				6 6 6
RD	351280-S7	Lockwasher				6 6 6
	105E -7020122-A	Door assy. - R.H.	1		Primed-Less hinges and trim	1 - 1
	105E -7020123-A	Door assy. - L.H.	1		Primed-Less hinges and trim	1 - 1
	307E -8220122	Door (front) assy. - R.H.		6/61/		- 1 -
	307E -8220123	Door (front) assy. - L.H.		6/61/		- 1 -
RD	105E -7022618-A	Escutcheon (door inside handle) -- Gunmetal Grey	1	9/59/61/9		2 2 -
RD	105E -7022618-A	Escutcheon (door window regulator handle) -- Gunmetal Grey		6/61/61/9		- 2 -
RD	105E -7022618-B	Escutcheon (door inside handle) -- Windsor Grey		9/61/		2 2 2
RD	123E -7022618	Escutcheon (door inside handle) -- Black		7/62/	Super	2 - -
RD	105E -7022620-A	Escutcheon (door window regulator handle) -- Gunmetal Grey	1	9/59/61/9		2 - -
RD	105E -7022620-B	Escutcheon (door window regulator handle) -- Windsor Grey		9/61/		2 2 2
RD	123E -7022620	Escutcheon (door window regulator handle) -- Black		7/62/	Super	2 - -
RE	105E -7021206-A	Frame (door vent window glass) assy. - R.H.			Primed-Standard	1 - 1
RE	105E -7021207-A	Frame (door vent window glass) assy. - L.H.			Primed-Standard	1 - 1
RE	105E -7021206-B	Frame (door vent window glass) assy. - R.H.			Chrome-De Luxe	1 - 1
RE	105E -7021207-B	Frame (door vent window glass) assy. - L.H.			Chrome-De Luxe	1 - 1
RE	307E -8221206	Frame (door vent window glass) assy. - R.H.		6/61/		- 1 -
RE	307E -8221207	Frame (door vent window glass) assy. - L.H.		6/61/		- 1 -

Illus. No.	Part No.	Name of Part	% Scaling	Year Range	Remarks	Qty. Req.
------------	----------	--------------	-----------	------------	---------	-----------

S—Saloon, V—Van, E—Estate Car

BODY PARTS SECTION—CONTINUED

S V E

DOORS (SIDE)—continued

Note Opening vent windows are fitted to the Anglia Special for North America only, all other territories have a fixed window in this location on this model.

RE	34440-ES7	Nut (lower pivot spring retaining)				2 2 2
RE	118157-ES7	Washer (lower pivot spring retaining)				4 4 4
RE	118156-ES	Washer (lower pivot collar to pivot)				4 4 4
RE	118158-ES7	Washer				4 4 4
RE	105E -7021434-A	Frame (door vent window), run, and divisional channel assy. — R.H.			Replaced by 105E-7021434-C Primed—Standard	1 — —
RE	105E -7021435-A	Frame (door vent window), run, and divisional channel assy. — L.H.			Replaced by 105E-7021435-C Primed—Standard	1 — —
RE	105E -7021434-B	Frame (door vent window), run, and divisional channel assy. — R.H.	7	9/59/61/12	Chrome—De Luxe	1 — 1
RE	105E -7021435-B	Frame (door vent window), run, and divisional channel assy. — L.H.	7	9/59/61/12	Chrome—De Luxe	1 — 1
RE	105E -7021434-C	Frame (door vent window), run, and divisional channel assy. — R.H.		9/61/12/61/	Replaces 105E-7021434-B Chrome—De Luxe	— — 1
RE	105E -7021435-C	Frame (door vent window), run and divisional channel assy.		9/61/12/61/	Replaces 105E-7021435-B Chrome—De Luxe	— — 1
RE	307E -8221434	Frame (door vent window), run and divisional channel assy.—R.H.		6/61/		— 1 —
RE	307E -8221435	Frame (door vent window), run, and divisional channel assy.—L.H.		6/61/		— 1 —
RC	105E -7021420	Glass (door window drop)	7			2 — 2
RE	105E -7021412	Glass (door vent window)				2 — 2
	E732 -AH-1	Glass (door fixed window)			Special	1 — —
RC	307E -8221420	Glass (front door window drop)		6/61/		— 2 —
RE	307E -8221412	Glass (front door vent window)		6/61/		— 2 —
RC	105E -7022400	Handle (door outside) assy.—R.H.,R.H.D.	2			1 1 1
RC	105E -7022401	Handle (door outside) assy.—L.H.,R.H.D.	7			1 1 1
RC	106E -7022400	Handle (door outside) assy.—R.H.,L.H.D.				1 1 1
RC	106E -7022401	Handle (door outside) assy.—L.H.,L.H.D.	7			1 1 1
RC	50287-S7	Screw (outside handle to door)				2 2 2
RC	117747-ES	Nut				2 2 2
RC	44712-S7	Washer				2 2 2
RC	34803-S7	Lockwasher				2 2 2
	105E -7022614-A	Handle (door inside)		9/59/60/1	Replaced by 105E-7022614-B	2 — —
RD	105E -7022614-B	Handle (door inside)		1/60/	Replaces 105E-7022614-A	2 2 2
RD	50515-S13	Screw (inside handle to remote control)				2 2 2
RD	34939-S7	Lockwasher				2 2 2
RE	204E -7322916	Handle (door vent window locking)—R.H.	7			1 1 1
RE	204E -7322917	Handle (door vent window locking)—L.H.	7			1 1 1
RD	105E -7022611-A	Handle (door window regulator)—Gunmetal Grey		9/59/61/9		2 2 2
RD	105E -7022611-B	Handle (door window regulator)—WindSOR Grey		9/61/		2 2 2
RD	123E -7022611	Handle (door window regulator)—Black		7/62/	Super	2 — —
RD	50515-S13	Screw (regulator handle to regulator)				2 2 2
RD	34939-S7	Lockwasher				2 2 2
RD	105E -7022800-A	Hinge (door upper) assy.—R.H.	7	9/59/60/6		1 — —
RD	105E -7022801-A	Hinge (door upper) assy.—L.H.	7	9/59/60/6		1 — —
RD	105E -7022800-B	Hinge (door upper) assy.—R.H.		6/60/		1 1 1
RD	105E -7022801-B	Hinge (door upper) assy.—L.H.		6/60/		1 1 1
RD	24513-S8	Bolt (upper hinge to door)				6 6 6
RD	115899-ES8	Bolt (upper hinge to body)				4 4 4
RD	24327-S8	Bolt (upper hinge to body)				4 4 4
RD	44720-S8	Washer				14 14 14
RD	34806-S8	Lockwasher				14 14 14

Illus. No.	Part No.	Name of Part	% Scaling	Year Range	Remarks	Qty. Req.
------------	----------	--------------	-----------	------------	---------	-----------

S—Saloon, V—Van, E—Estate Car

BODY PARTS SECTION—CONTINUED

S V E

DOORS (SIDE)—continued

Note Opening vent windows are fitted to the Anglia Special for North America only, all other territories have a fixed window in this location on this model.

RD	105E	-7022810	Hinge (door lower) assy.—R.H.	1		1 1 1
RD	105E	-7022811	Hinge (door lower) assy.—L.H.	1		1 1 1
RD		24447-S8	Bolt (lower hinge to door)			6 6 6
RD		115899-ES8	Bolt (lower hinge to body)			4 4 4
RD		24327-S8	Bolt (lower hinge to body)			4 4 4
RD		44720-S8	Washer			14 14 14
RD		34806-S8	Lockwasher			14 14 14
RC	105E	-7021812-A	Lock (door) assy.—R.H.	4	9/59/61/4	1 1 1
RC	105E	-7021813-A	Lock (door) assy.—L.H.	3	9/59/61/4	1 1 1
RC	105E	-7021812-B	Lock (door) assy.—R.H.		4/61/	1 1 1
RC	105E	-7021813-B	Lock (door) assy.—L.H.		4/61/	1 1 1
RC		28324-S7	Screw (lock to door inner panel)			8 8 8
RC		34953-S7	Lockwasher			8 8 8
RC	105E	-7020936-A	Moulding (door outside finish)—lower	2		Chrome—De Luxe 2 — 2
RC		117285-ES7B	Rivet (lower moulding to door)		9/59/61/3	12 — —
RC		117393-ES	Rivet (lower moulding to door)		3/61/	12 — 12
RC	105E	-7020934-A	Moulding (door outside finish)—upper—R.H.	2		Chrome—De Luxe With Two(1 — —
RC	105E	-7020935-A	Moulding (door outside finish)—upper—L.H.	2)Tone Paint (1 — —
RC		117285-ES7B	Rivet (upper moulding to door)		9/59/61/3	12 — —
RC		117393-ES	Rivet (upper moulding to door)		3/61/	10 — —
RD	E222	-AL-1	Packing (door inside handle escutcheon)			2 — 2
RD	E222	-AL-1	Packing (door inside handle escutcheon)		6/61/61/7	— 2 —
RC	105E	-7022428	Pad (door outside handle)—front			2 2 2
RC	105E	-7022436	Pad (door outside handle)—rear			2 2 2
RC	E41	-AD-1	Pad (door regulator handle)		7/61/	— 2 —
	E1147-AB-2		Pad (door remote control fixing)			2 2 2
RD	E2178-AA-1		Pin (door check)			2 2 2
RD	7Y	-949624	Pin (door hinge)			4 4 4
RE	EOA	-7322985	Pin (front door vent window handle)			2 2 2
RE	204E	-7322983	Plate (door vent window handle locking)			2 2 2
RE		63771-S	Rivet (locking plate to vent window frame)			4 4 4
RD	E185	-AD-1	Plug (door drain slot dust excluder)			6 6 6
		115434-ESA	Plug (door outside panel)—rubber		6/61/	Dark Grey — 1 —
		115434-ESB	Plug (door outside panel)—rubber		6/61/	Light Grey — 1 —
RC	105E	-7023200	Regulator (door window) assy.—R.H.	2		1 1 1
RC	105E	-7023201	Regulator (door window) assy.—L.H.	2		1 1 1
RC		38189-S7	Screw (regulator to door inside panel)			8 8 8
RC		351280-S7	Washer			8 8 8
RD	105E	-7020294-A	Retainer (door trim foundation)—R.H.			Primed—Standard 1 — —
RD	105E	-7020295-A	Retainer (door trim foundation)—L.H.			Primed—Standard 1 — —
RD	105E	-7020294-B	Retainer (door trim foundation)—R.H.			Chrome—De Luxe 1 — 1
RD	105E	-7020295-B	Retainer (door trim foundation)—L.H.			Chrome—De Luxe 1 — 1
RD	307E	-8220294-A	Retainer (front door trim foundation)—R.H.		6/61/	— 1 —
RD	307E	-8220295-A	Retainer (front door trim foundation)—L.H.		6/61/	— 1 —
RD		117208-ES	Rivet (trim retainer to door)			12 — 12
	307E	-8202354	Retainer (door trim)		6/61/	— 30 —
RD	105E	-7021938	Rod (door lock remote control connecting) assy.			2 — 2
RD	307E	-8221938	Rod (front door lock remote control connecting) assy.		6/61/	— 2 —
RD		72003-S8	Split pin (rod to lock and remote control)			4 4 4

Illus. No.	Part No.	Name of Part	% Scaling	Year Range	Remarks	Qty. Req.
S--Saloon, V--Van, E--Estate Car						
BODY PARTS SECTION--CONTINUED						
S V E						
DOORS (SIDE)--continued						
Note Opening vent windows are fitted to the Anglia Special for North America only, all other territories have a fixed window in this location on this model.						
RD	E2932 AA-1	Roller (door hinge check pin)--nylon		6/60/		2 2 2
RE	100E -7321546	Run (door vent window division)	7	9/59/61/12		2 2 -
RE	105E -7021546-B	Run (door vent window division)		9/61/		- - 2
RE	105E -7021546-B	Run (door vent window division)		12/61/		2 2 -
RC	105E -7021508	Run (door glass) assy.--R.H.	7			1 - 1
RC	105E -7021509	Run (door glass) assy.--L.H.	7			1 - 1
	E258 -AH-1	Run (door glass division) and channel assy.--R.H.		7/62/	Special	1 - -
	E259 -AH-1	Run (door glass division) and channel assy.--L.H.		7/62/	Special	1 - -
	52718-S8	Screw (run to door)--upper		7/62/	Special	2 - -
RC	307E -8221508	Run (front door glass) assy.--R.H.		6/61/		- 1 -
RC	307E -8221509	Run (front door glass) assy.--L.H.		6/61/		- 1 -
RC	50515-S7	Screw (glass run to door)				6 6 6
RC	116015-ES	Washer				6 6 6
RC	34906-S7	Lockwasher				6 6 6
RD	BE -45467	Screw (door lock remote control to door)				6 6 6
RE	204E -7322938	Shaft (door vent window) and bracket assy.--R.H.	2			1 1 1
RE	204E -7322939	Shaft (door vent window) and bracket assy.--L.H.	2			1 1 1
RE	117292-ES8	Rivet (shaft and bracket to vent window bracket)				2 2 2
RD	E186 -AD-1	Sheet (door trim sealing)--plastic				2 - 2
RD	E246 -AB-1	Sleeve (door trim clip)--Nylon				16 14 16
RE	E283 -AH-1	Spacer (door vent window upper-pivot)				2 2 2
RC	E269 -AL-1	Spring (door lock pawl)--R.H.	5	9/59/61/4		1 1 1
RC	E269 -AL-1	Spring (door lock pawl)--L.H.		9/59/59/10		1 - -
RC	E270 -AL-1	Spring (door lock pawl)--L.H.	5	10/59/61/4		1 1 1
	105E -7021988-B	Spring (door lock pawl)--compression		4/61/		1 1 1
RC	204E -7323318	Spring (door window regulator counter balance)				2 2 2
RE	EOA -7322926	Spring (door vent window lower pivot)				2 2 2
RE	204E -7322986	Spring (door vent window push button)	2			2 2 2
RD	E93A -7322839	Washer (door hinge pin)				8 8 8
RD	105E -7021855	Washer (remote control rod)		11/59/		4 4 4
RD	E183 -AD-1	Weatherstrip (door)--R. H.	7			1 - 1
RD	E184 -AD-1	Weatherstrip (door)--L. H.	7			1 - 1
RD	E192 -AD-3	Weatherstrip (front door)--R. H.		6/61/		- 1 -
RD	E193 -AD-3	Weatherstrip (front door)--L. H.		6/61/		- 1 -
RC	105E -7021732	Weatherstrip (door belt)--R. H. inner, L. H. outer				2 - 2
RC	105E -7021733	Weatherstrip (door belt)--L. H. inner, R. H. outer				2 - 2
RC	307E -8221732	Weatherstrip (front door belt)--R. H. inner, L. H. outer		6/61/		- 2 -
RC	307E -8221733	Weatherstrip (front door belt)--L. H. inner, R. H. outer		6/61/		- 2 -
RD	105E -7020456	Weatherstrip (door hinge pillar)		8/60/	Previous type fitted on hinge pillar	2 2 2
RE	105E -7021448	Weatherstrip (door vent window glass)--R. H.				1 - 1
RE	105E -7021449	Weatherstrip (door vent window glass)--L. H.				1 - 1
RE	307E -8221448	Weatherstrip (front door vent window glass)--R. H.		6/61/		- 1 -
RE	307E -8221449	Weatherstrip (front door vent window glass)--L. H.		6/61/		- 1 -
RE	119707-ES	Pin (vent window weatherstrip retaining)			'T' shaped	2 2 2
	E293 -AD-1	Weatherstrip (door fixed window)		7/62/	Special	2 - -
RD	E182 -AL-1	Wedge (remote control rod silencer)				2 2 2
RC	105E -7021402-A	Window (door vent) assy.--R. H.			Primed--Standard	1 - 1

Illus. No.	Part No.	Name of Part	% Scaling	Year Range	Remarks	Qty. Req.
------------	----------	--------------	-----------	------------	---------	-----------

S—Saloon, V—Van, E—Estate Car

BODY PARTS SECTION—CONTINUED

S V E

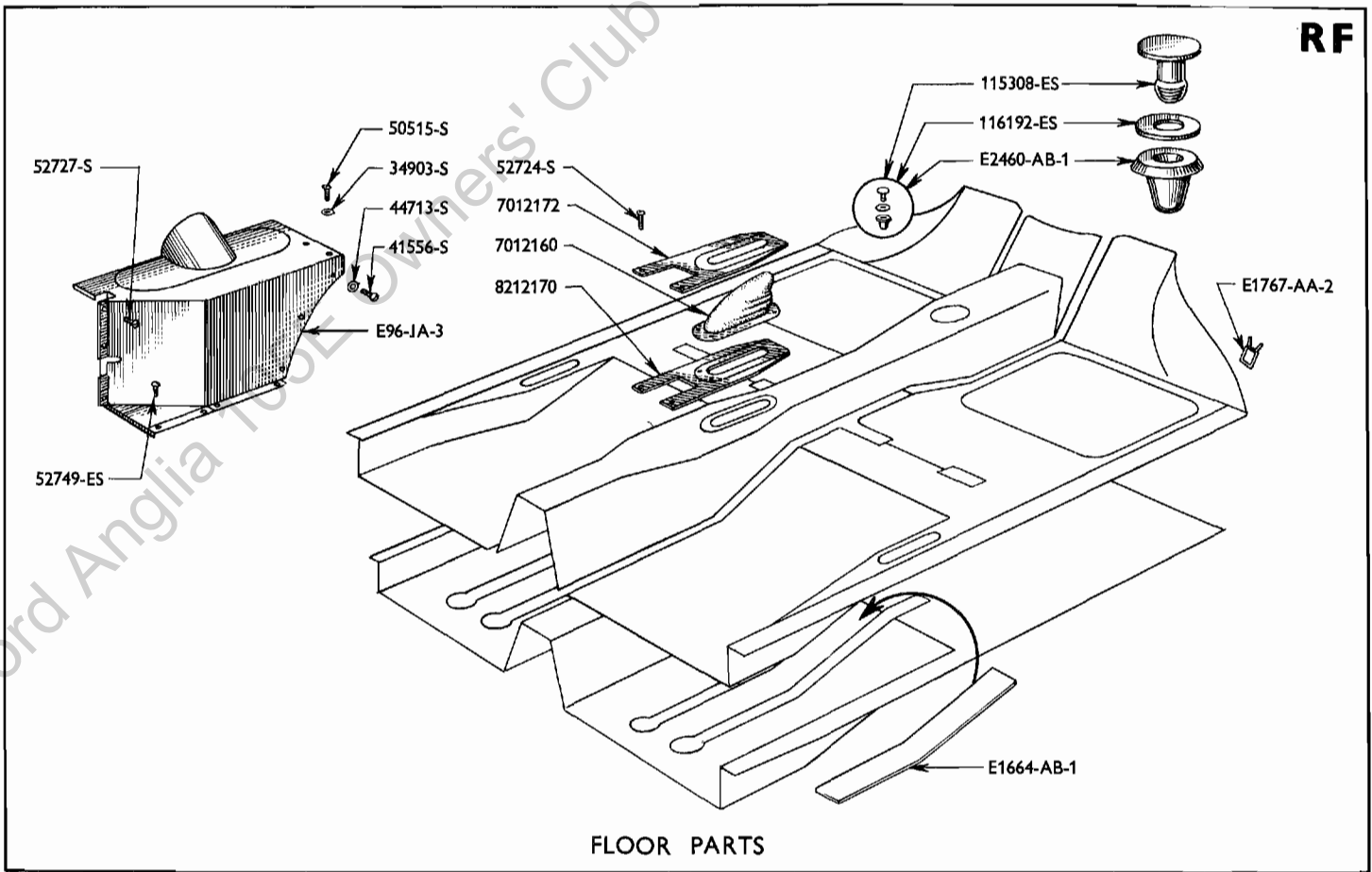
DOORS (SIDE)—continued

Note Opening vent windows are fitted to the Anglia Special for North America only, all other territories have a fixed window in this location on this model.

RC	105E	-7021403-A	Window (door vent) assy.—L. H.		Primed—Standard	1 - 1
RC	105E	-7021402-B	Window (door vent) assy.—R. H.	9/59/61/12	Chrome—De Luxe	1 - -
RC	105E	-7021403-B	Window (door vent) assy.—L. H.	9/59/61/12	Chrome—De Luxe	1 - -
RC	105E	-7021402-C	Window (door vent) assy.	9/61/	Chrome—De Luxe	- - 1
RC	105E	-7021402-C	Window (door vent) assy.	12/61/	Chrome—De Luxe	1 - -
RC	105E	-7021403-C	Window (door vent) assy.	9/61/	Chrome—De Luxe	- - 1
RC	105E	-7021403-C	Window (door vent) assy.	12/61/	Chrome—De Luxe	1 - -
RC	307E	-8221402-A	Window (front door vent) assy.—R. H.	6/61/		- 1 -
RC	307E	-8221403-A	Window (front door vent) assy.—L. H.	6/61/		- 1 -
RC		52734-S8	Screw (vent window to door)			4 4 4

FLOOR

RK	E2713	-AA-3	Bracket (drivers seat retaining)	6/61/		- 1 -
RF	E1767	-AA-2	Clip (floor mat retaining)	7		2 2 2
RF	105E	-7012160-A	Cover (handbrake lever)	9/59/61/9	Dark Grey—Standard	1 1 -
RF	105E	-7012160-B	Cover (handbrake lever)	9/59/61/9	Light Grey—De Luxe	1 - -
RF	105E	-7012160-C	Cover (handbrake lever)	9/61/	Black	- - 1
RF		52724-S7	Screw (handbrake lever cover to floor pan)			2 2 2
		115206-ES	Fastener (floorboard) assy.	9/61/	De Luxe	- - 5
		115209-ES	Fastener (floorboard) assy.	9/61/	Standard	- - 5
		115205-ES	Spring (floorboard fastener)	9/61/		- - 5
RF	E1664	-AB-1	Filler (floor swage)		Fitted in floor recesses	6 6 6
	307E	-8211658	Floorboard (front outer)	6/61/		- 2 -
	307E	-8211662	Floorboard (rear outer)—R. H.	6/61/		- 1 -
	307E	-8211690	Floorboard (centre)	6/61/		- 1 -
	E83W	-7961878	Grip (rear floor lifting)	9/61/		- - 1
RF	E2460	-AB-1	Grommet (floor mat fastener)	9/59/61/4		4 2 -
RF	E2460	-AB-1	Grommet (floor mat fastener)	4/61/		2 2 2
RF		115308-ESB	Button (floor mat fastener)	9/59/61/4		4 2 -
RF		115308-ESB	Button (floor mat fastener)	4/61/		2 2 2
RF		116192-ES	Washer	9/59/61/4		4 2 -
RF		116192-ES	Washer	4/61/		2 2 2
RK	E966	-AG-3	Lock (passenger seat retaining) assy.	6/61/		- 1 -
RK		50515-S2	Screw (lock to floor)	6/61/		- 4 -
	E2967	-AA-1	Hinge (rear floor) assy.	9/61/		- - 2
RF	307E	-8212170	Packing (hand brake lever cover retaining)	6/61/	Standard	- 1 -
RF	E96	-JA-3	Panel (fuel tank cover) assy.	6/61/		- 1 -
RF		52749-ES8	Screw (panel to floor)	6/61/		- 4 -
RF		52727-S7	Screw (panel to rear body pillar)	6/61/		- 3 -
RF		50515-S7	Screw (panel to wheelarch)	6/61/		- 3 -
RF		34903-S7/8	Washer	6/61/		- 3 -
RF		41556-S	Screw (panel to wheelarch)	6/61/		- 3 -
RF		44713-S	Washer	6/61/		- 3 -
		117528-ES32	Nut (panel to attachment)	6/61/		- 1 -
	E3419	-AA-1	Panel (spare wheel compartment side filler)	9/61/		- - 1
		52718-S7	Screw (panel to body)	9/61/		- - 5
		117733-ES32	Nut	9/61/		- - 1



FLOOR PARTS

Illus. No.	Part No.	Name of Part	% Scaling	Year Range	Remarks	Qty. Req.
------------	----------	--------------	-----------	------------	---------	-----------

S—Saloon, V—Van, E—Estate Car

BODY PARTS SECTION—CONTINUED

S V E

FLOOR—continued

	E478	—AR-3	Plate (differential clearance hole cover)	6/61/		— 1 —
	EOA	—7320038	Plug (floor pan)—rubber		For 3/8" hole	1 1 1
		119877-ES	Plug (front floor pan)		For 1" hole	2 2 2
		352291-ES	Plug (front and centre floor pan)		For 3/8" hole	14 14 14
		115300-ES	Plug (floor sidemember lower extension)	6/61/	For 1/2" hole	— 2 —
		115300-ES	Plug (body rocker panel)	6/61/	For 1/2" hole	— 2 —
		115300-ES	Plug (back panel lower reinforcement)	6/61/	For 1/2" hole	— 2 —
		115311-ES	Plug (heel plate)	9/61/	For 3/8" hole	— 2 —
		115311-ES	Plug (quarter panel extension)	9/61/	For 3/8" hole	— 2 —
		115311-ES	Plug (rear wheel house extension)	9/61/	For 3/8" hole	— 2 —
	E887	—AR-1	Plug (floor pan seat belt anchor reinforcement)	9/61/	U. S. A. only	4 — 4
	E218	—AR-2	Plug (back panel lower reinforcement)	6/61/		— 2 —
RF	105E	—7012172-A	Retainer (handbrake lever cover)	9/59/60/2		1 — —
RF	105E	—7012172-B	Retainer (handbrake lever cover)	2/60/61/9		1 1 —
RF	105E	—7012172-C	Retainer (handbrake lever cover)—Black	9/61/		— 1 —
RF	105E	—7012172-D	Retainer (handbrake lever cover)—Black	7/62/	Special	1 — —
RF		52732-S7	Screw (retainer to floor pan)			6 6 6

Illus. No.	Part No	Name of Part	% Scaling	Year Range	Remarks	Qty. Req.
------------	---------	--------------	-----------	------------	---------	-----------

S—Saloon, V—Van, E—Estate Car

BODY PARTS SECTION—CONTINUED

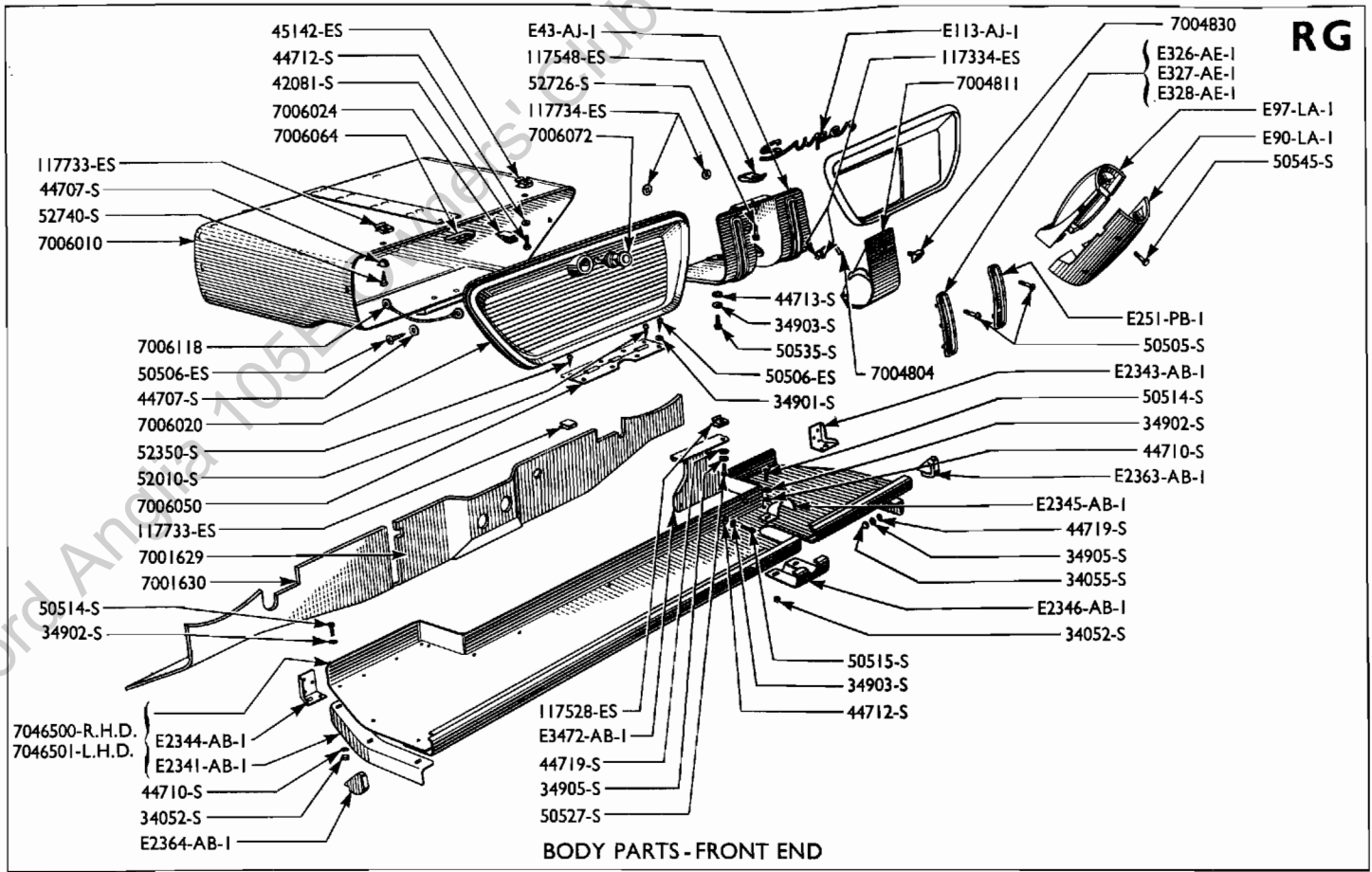
S V E

FLOOR—continued

105E	-7911759	Seal (rear floor board)		9/61/		— 1
E211	-AD-3	Seal (petrol tank cover to rear floor)		6/61/		— 1 —
E211	-AD-3	Seal (petrol tank cover to front floor)		6/61/		— 1 —
E211	-AD-3	Seal (front outer floor board)		6/61/		— 2 —
105E	-7060057	Strip (seat bearing)			Part of Floor Mat assy.	2 — 2
307E	-8260057-B	Strip (passenger seat bearing)		6/61/61/10	Part of Floor Mat assy.	— 1 —
307E	-8260057-E	Strip (passenger seat bearing)		10/61/	Part of Floor Mat assy.	— 1 —

FRONT END

RG	E2346	-AB-1	Bracket (package tray to steering column)—lower		9/59/61/6	Gunmetal Grey	1 1 —
RG	E3035	-AB-1	Bracket (package tray to steering column)—lower		6/61/61/9	Gunmetal Grey	1 1 —
RG	E3473	-AB-1	Bracket (package tray to steering column)—lower		9/61/	Windsor Grey	1 1 1
RG	E3474	-AB-1	Bracket (package tray to steering column)—upper			Windsor Grey	1 1 1
RG	50514-S8		Screw (bracket to package tray)				2 2 2
RG	34052-S8		Nut				2 2 2
RG	44710-S8		Washer				2 2 2
RG	34902-S8		Lockwasher				2 2 2
RG	E3475	-AB-1	Bracket (package tray to cowl side)—R. H.			Windsor Grey	1 1 1
RG	E3476	-AB-1	Bracket (package tray to cowl side)—L. H.			Windsor Grey	1 1 1
RG	50514-S8		Screw (bracket to package tray)				6 6 6
RG	34052-S8		Nut				6 6 6
RG	44710-S8		Washer				6 6 6
RG	34902-S8		Lockwasher				6 6 6
RG	105E	-7006024	Bumper (glove compartment door)—outer			De Luxe	2 — 2
	105E	-7006066	Bumper (glove compartment door)		9/59/59/11	De Luxe	2 — —
	105E	-7006067	Bush (glove compartment door bumper fixing)		9/59/60/9	De Luxe	2 — —
RG	105E	-7004804	Clip (ash tray retaining)	10			2 2 2
RG	117334-ES		Rivet (clip to control panel)				4 4 4
RG	105E	-7006010-A	Compartment (glove) assy.		9/59/61/9	Gunmetal Grey	1 1 —
RG	105E	-7006010-B	Compartment (glove) assy.		9/61/	Windsor Grey	1 1 1
	52732-S13		Screw (glove compartment to belt rail finish panel)		9/59/59/10	De Luxe	2 — —
RG	52740-S13		Screw (glove compartment)			De Luxe	2/4 — 4
RG	44707-S13		Washer			De Luxe	4 — 4
RG	117733-ES		Nut			De Luxe	4 — 4
RG	52350-S13		Screw (glove compartment to belt rail finish panel)			Standard	6 6 —
RG	116240-S7		Washer (countersunk)			Standard	6 6 —
RG	117733-ES		Nut			Standard	6 6 —
RG	105E	-7006118	Cord (glove compartment door)	8	9/59/60/11	De Luxe	2 — —
RG	105E	-7006118	Cord (glove compartment door)	8	11/60/	De Luxe	1 — 1
RG	50506-ES13		Screw (cord to glove compartment door)			De Luxe	1/2 — —
RG	44707-S13		Washer			De Luxe	1/2 — —
RG	105E	-7006020	Door (glove compartment) assy.	7		De Luxe	1 — 1
RG	E176	-AE-1	Escutcheon (heater control)—Chrome		9/59/61/4	When heater or fresh air duct is fitted	1 1 1
RG	E177	-AE-1	Escutcheon (heater control blanking)—Chrome		9/59/61/4	When heater or fresh air duct is not fitted	1 1 1
RG	E326-AE-1		Escutcheon (heater control)—Chrome		4/61/	When heater is fitted	1 1 1
RG	E327-AE-1		Escutcheon (heater control blanking)—Chrome		4/61/	When heater or fresh air duct is not fitted	1 1 1



Illus. No.	Part No.	Name of Part	% Scaling	Year Range	Remarks	Qty. Req.
------------	----------	--------------	-----------	------------	---------	-----------

S—Saloon, V—Van, E—Estate Car

BODY PARTS SECTION—CONTINUED

S V E

FRONT END—continued

RG	E328-AE-1	Escutcheon (fresh air duct control)—Chrome		4/61/	When fresh air duct is fitted	1 1 1
RC	50505-S13	Screw (escutcheon to control panel)				2 2 2
RG	117734-ES32	Nut (spring type)				2 2 2
RG	E132 -PB-1	Escutcheon (bonnet lock control)—Chrome		9/59/61/4		1 1 1
RG	E251-PB-1	Escutcheon (bonnet lock control)—Chrome		4/61/		1 1 1
RG	50505-S13	Screw (escutcheon to control panel)				1 1 1
RG	117734-ES32	Nut (spring type)				1 1 1
RG	E3428 -AB-1	Gusset (front package tray)—R.H.			Windsor Grey	1 1 1
RG	E3429 -AB-1	Gusset (front package tray)—L.H.			Windsor Grey	1 1 1
RG	105E -7006050	Hinge (glove compartment door)			De Luxe	1 - 1
RG	50506-ES13	Screw (hinge to glove compartment door)			De Luxe	4 - 4
RG	34901-S	Lockwasher			De Luxe	4 - 4
RG	52010-S8	Screw (hinge to belt rail finish panel)			De Luxe	2 - 2
RG	52350-S13	Screw (hinge and glove compartment to belt rail finish panel)			De Luxe	2 - 2
RG	117733-ES32	Nut			De Luxe	4 - 4
RG	E90 -LA-1	Housing (steering column surround)—lower—R.H.D. Gunmetal Grey		9/59/61/9		1 1 -

Illus. No.	Part No.	Name of Part	% Scaling	Year Range	Remarks	Qty. Req.
S—Saloon, V—Van, E—Estate Car						
BODY PARTS SECTION—CONTINUED						S V E
FRONT END—continued						
RG	E97	—LA-1			Housing (steering column surround)—upper—R.H.D.) Gunmetal Grey	9/59/61/9 1 1 —
RG	E115	—LA-1			Housing (steering column surround)—lower—L.H.D.) Gunmetal Grey	9/59/61/9) Except North America and 1 1 —
RG	E117	—LA-1			Housing (steering column surround)—upper—L.H.D.) Gunmetal Grey	9/59/61/9) Egypt. 1 1 —
RG	E119	—LA-1			Housing (steering column surround)—lower—L.H.D.) Gunmetal Grey	9/59/61/9) North America and Egypt 1 1 —
RG	E121	—LA-1			Housing (steering column surround)—upper—L.H.D.) Gunmetal Grey	9/59/61/9) When foot operated dipper) is fitted 1 1 —
RG	E197	—LA-1			Housing (steering column surround)—lower—R.H.D.) Windsor Grey	9/61/ 1 1 1
RG	E199	—LA-1			Housing (steering column surround)—upper—R.H.D.) Windsor Grey	9/61/ 1 1 1
RG	E201	—LA-1			Housing (steering column surround)—lower—L.H.D.) Windsor Grey	9/61/) Except North America and) Egypt 1 1 1
RG	E203	—LA-1			Housing (steering column surround)—upper—L.H.D.) Windsor Grey	9/61/) Except North America and) Egypt 1 1 1
RG	E205	—LA-1			Housing (steering column surround)—lower—L.H.D.) Windsor Grey	9/61/ North America and Egypt ... 1 1 1
RG	E207	—LA-1			Housing (steering column surround)—upper—L.H.D.) Windsor Grey	9/61/ North America and Egypt ... 1 1 1
RG	50545-S7				Screw (lower to upper housing)	4 4 4
RG	34903-S2				Lockwasher	9/59/61/6 4 4 4
RG	105E	—7001629			Insulator (dash) assy.—R.H., R.H.D.	1 1 1
RG	105E	—7001630			Insulator (dash) assy.—L.H., R.H.D.	1 1 1
RG	106E	—7001629			Insulator (dash) assy.—R.H., L.H.D.	1 1 1
RG	106E	—7001630			Insulator (dash) assy.—L.H., L.H.D.	1 1 1
RG	105E	—7004830			Knob (ash tray)	2/60/ 1 1 1
RG	105E	—7006072			Lock (glove compartment door) assy.	2 De Luxe 1 — 1
RG	E113	—AJ-1			Nameplate (instrument panel)	7/62/ Super 1 — —
RG	45038-ES32				Nut (nameplate to instrument panel)	7/62/ Super 2 — —
RG	E43	—AJ-1			Panel (bonnet lock and heater control) assy.	1 1 1 1
RG	50535-S7				Screw (control panel to belt rail finish panel)	2 2 2
RG	44713-S7				Washer	2 2 2
RG	34903-S7				Lockwasher	2 2 2
RG	52726-S7				Screw (control panel to belt rail finish panel)	1 1 1
RG	117548-ES32				Nut (spring type)	1 1 1
RG	105E	—7006064			Plate (glove compartment door lock striker)	De Luxe 1 — 1
RG	42081-S8				Screw (plate to belt rail finish panel)	De Luxe 2 — 2
RG	45142-ES				Nut	De Luxe 2 — 2
RG	44712-S8				Washer	De Luxe 2 — 2
RG	E2363	—AB-1			Plug (package tray moulding)—R.H.	9/59/61/2 1 1 1
RG	E2364	—AB-1			Plug (package tray moulding)—L.H.	9/59/61/2 1 1 1
	E69	—AD-1			Plug (dash panel)—for 3/8" diameter hole	1 1 1
	115304-ES				Plug (windscreen opening panel)	When heater is fitted 1 1 1
	115304-ES				Plug (windscreen opening panel)	When heater is not fitted 4 4 4
	115300-ES				Plug (windscreen opening panel)	When heater is not fitted 1 1 1
	115311-ES				Plug (apron front mudguard)	6/61/ For 3/8" hole — 2 —
RG	E3472	—AB-1			Support (package tray to steering column brace)	1 1 —
RG	50527-S8				Screw (support to steering column brace)	2 2 2

Illus. No.	Part No.	Name of Part	% Scaling	Year Range	Remarks	Qty. Req.
------------	----------	--------------	-----------	------------	---------	-----------

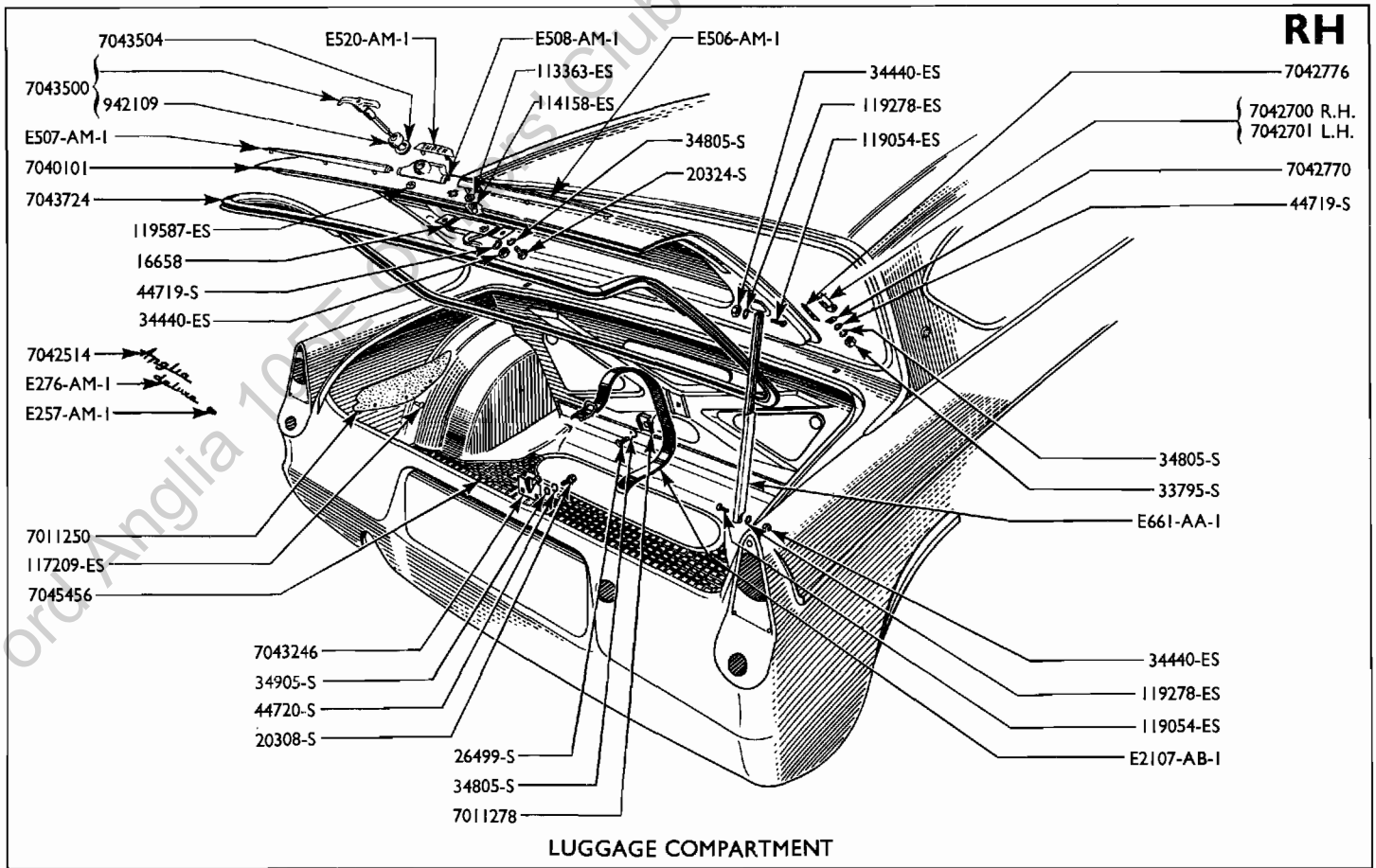
S--Saloon, V--Van, E--Estate Car

BODY PARTS SECTION--CONTINUED

S V E

FRONT END--continued

RG	117528-ES32	Nut				2 2 2
RG	44719-S8	Washer				2 2 2
RG	34905-S8	Lockwasher				2 2 2
RG	105E -7004820	Tray (control panel ash) and knob assy.				1 1 1
RG	E3063 -AB-1	Tray (front package) assy.--complete--R.H.D.	7	9/59/61/9	Gunmetal Grey	1 1 -
RG	105E -7046500	Tray (front package) assy.--complete--R.H.D.		9/61/	Windsor Grey	1 1 1
RG	E3064 -AB-1	Tray (front package) assy.--complete--L.H.D.		9/59/61/9	Gunmetal Grey	1 1 -
RG	105E -7046501	Tray (front package) assy.--complete--L.H.D.		9/61/	Windsor Grey	1 1 1
RG	50515-S8	Screw (package tray to support)				2 2 2
RG	44712-S8	Washer				2 2 2
RG	34903-S8	Lockwasher				2 2 2
RG	34055-S8	Nut (package tray to cowl side)				4 4 4
RG	44719-S8	Washer				4 4 4
RG	34905-S8	Lockwasher				4 4 4
	996322-ES7	Nut (cowlside trim to body)			When package tray is not fitted	4 - 4
	44720-S7	Washer			When package tray is not fitted	4 - 4
.....						
.....						
.....						



Illus. No.	Part No.	Name of Part	% Scaling	Year Range	Remarks	Qty. Req.
------------	----------	--------------	-----------	------------	---------	-----------

S—Saloon, V—Van, E—Estate Car

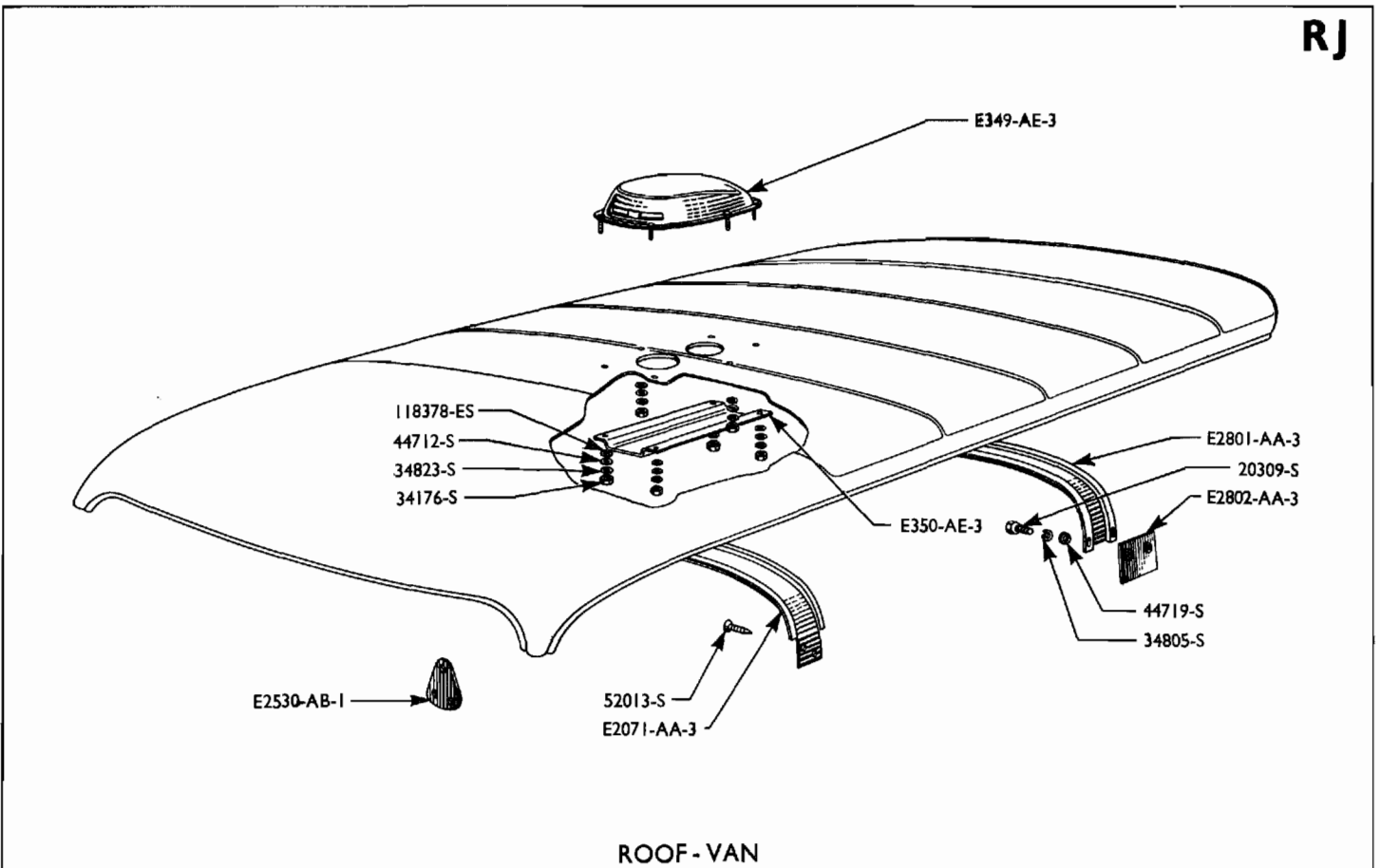
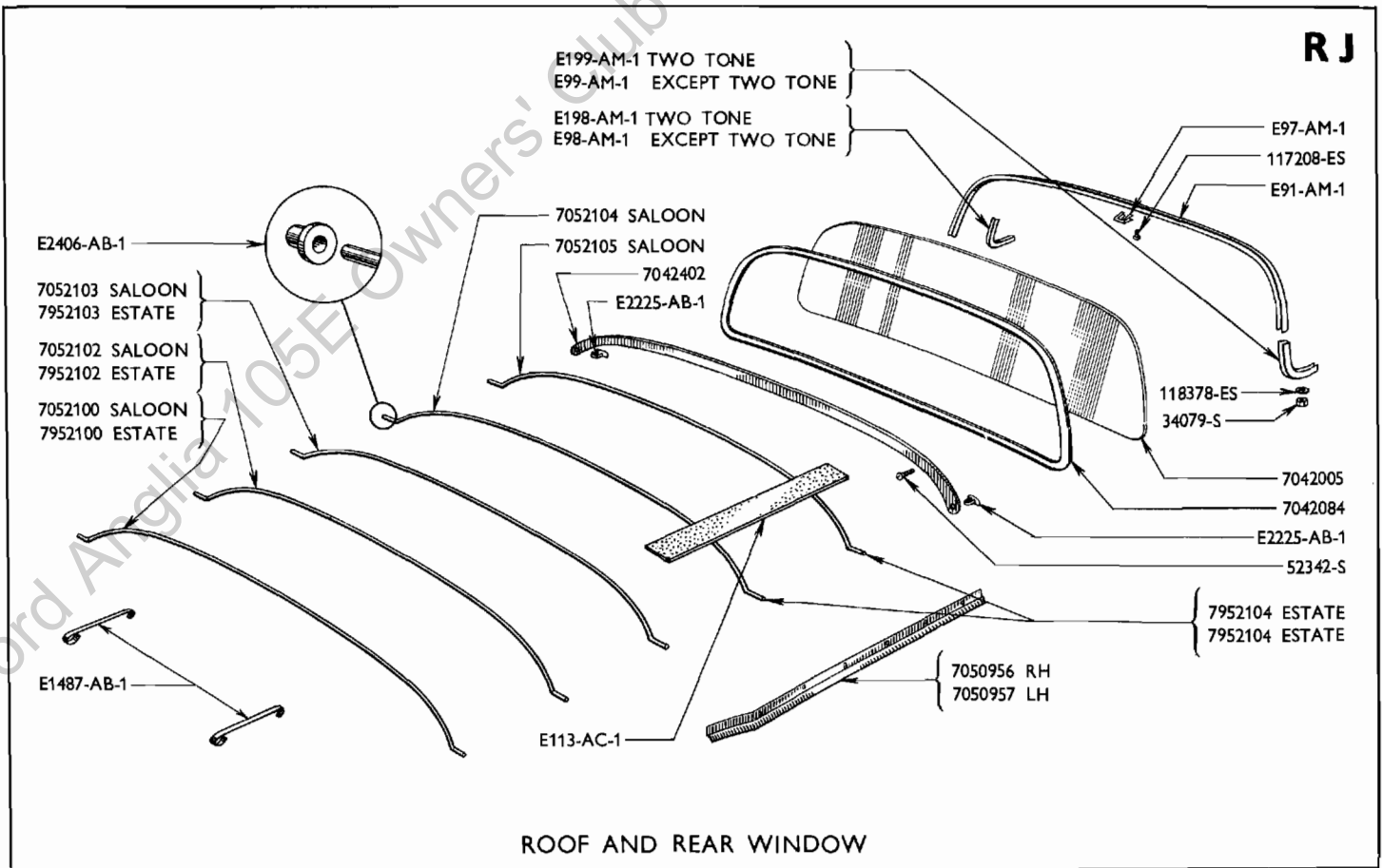
BODY PARTS SECTION—CONTINUED

S V E

LUGGAGE COMPARTMENT

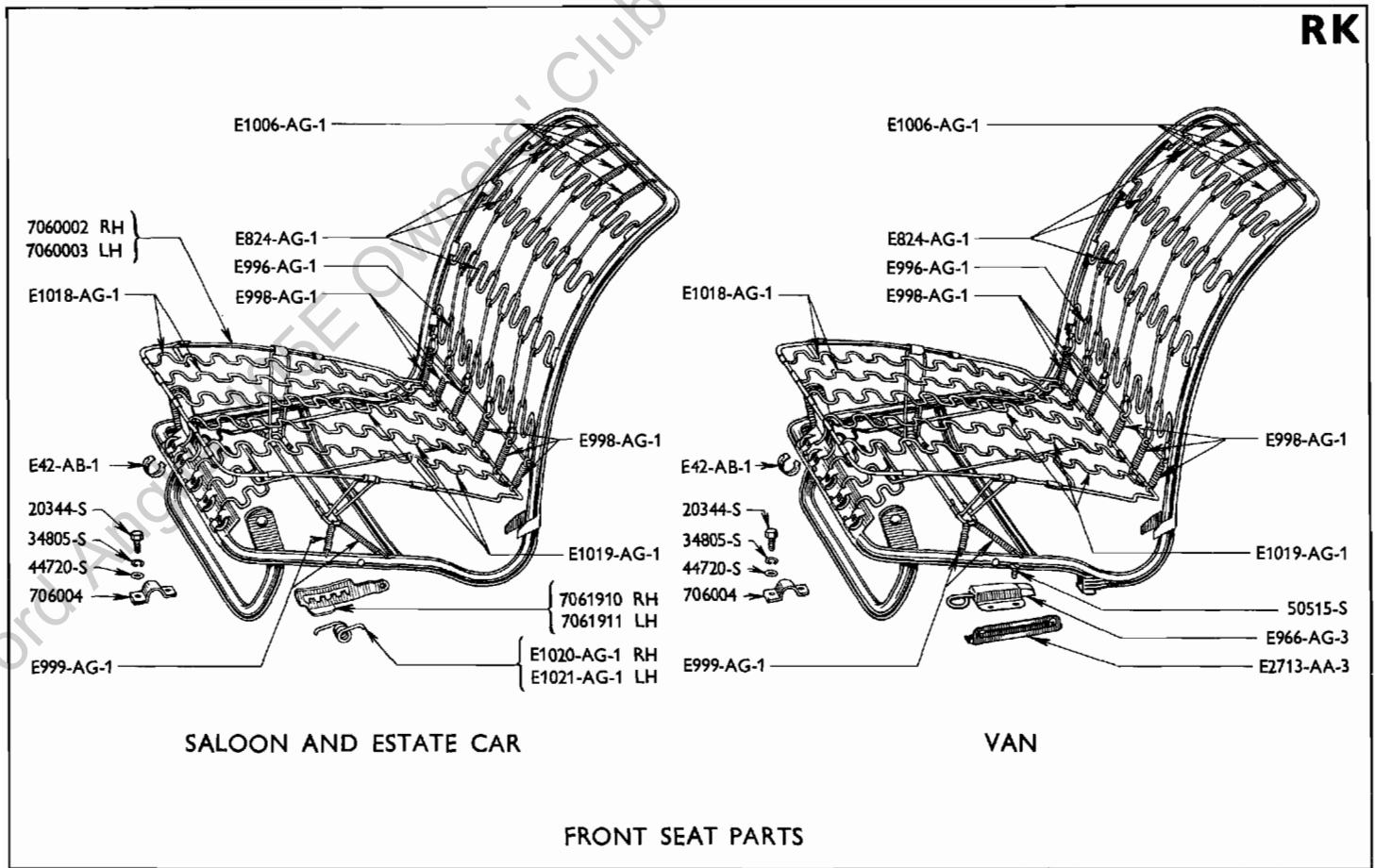
RH	E520 -AM-1	Badge (luggage compartment door)—"SUPER"		7/62/		1 - -
RH	119587-ES32	Nut (badge to door)		7/62/	Super	2 - -
RH	105E -7040101-B	Door (luggage compartment) assy.	1			1 - -
RH	7W -942109	Escutcheon (luggage compartment door handle)				1 - -
RH	E04A -16719-B	Escutcheon (luggage compartment door lock) assy.		7/62/	Special	1 - -
RH	105E -7011250	Extension (rear floor pan)			De Luxe	2 - -
RH	117209-ES	Rivet (extension to rear floor pan)			De Luxe	6 - -
RH	105E -7043500	Handle (luggage compartment door)	2			1 - -
RH	123E -7043500	Handle (luggage compartment door)		7/62/	Super	1 - -
RH	34440-ES8	Nut (handle to luggage compartment door)				1 - -
RH	44719-S7	Washer				1 - -
RH	105E -7042700-B	Hinge (luggage compartment door)—R.H.	1			1 - -
RH	105E -7042701-B	Hinge (luggage compartment door)—L.H.	1			1 - -
RH	33795-S7	Nut (hinge to door and body)				6 - -
RH	44719-S7	Washer				6 - -
RH	34805-S7	Lockwasher				6 - -
RH	7W -17047	Key (luggage compartment door)		7/62/	Special	1 - -

Illus. No.	Part No.	Name of Part	% Scaling	Year Range	Remarks	Qty. Req.
S—Saloon, V—Van, E—Estate Car						
BODY PARTS SECTION—CONTINUED						
S V E						
LUGGAGE COMPARTMENT—continued						
RH	E04A -16658	Lock (luggage compartment door)				1 — —
RH	20324-S7	Bolt (lock to luggage compartment)				2 — —
RH	34805-S7	Lockwasher				2 — —
	52008-S13	Screw (lock to luggage compartment door)		7/62/	Special	2 — —
	44719-S8	Washer		7/62/	Special	2 — —
	34440-ES8	Nut		7/62/	Special	2 — —
RH	105E -7045456	Mat (luggage compartment floor)			Super—Also Accessory and Export when requested	1 — —
RH	E506 -AM-1	Moulding (luggage compartment door outer)—R.H.		7/62/	Super	1 — —
RH	E507 -AM-1	Moulding (luggage compartment door outer)—L.H.		7/62/	Super	1 — —
RH	E508 -AM-1	Moulding (luggage compartment door centre)		7/62/	Super	1 — —
RH	114158-ES32	Clip (moulding to door)		7/62/	Super	7 — —
RH	113363-ES	Washer		7/62/	Super	7 — —
RH	114160-ES32	Nut (outer moulding to door)		7/62/	Super	2 — —
RH	105E -7042514	Nameplate (luggage compartment door)—"ANGLIA"	7			1 — —
RH	E276 -AM-1	Nameplate (luggage compartment door)—"DE LUXE"	7			1 — —
	E524 -AM-1	Nameplate (luggage compartment door)—"SPECIAL"		7/62/		1 — —
RH	105E -7042776-A	Pad (luggage compartment door hinge to door)		9/59/60/8		2 — —
RH	105E -7042770-A	Pad (luggage compartment door hinge to body)		9/59/60/8		2 — —
RH	105E -7042776-B	Pad (luggage compartment door hinge to door)		8/60/		2 — —
RH	105E -7042770-B	Pad (luggage compartment door hinge to body)		8/60/		2 — —
RH	E93A -7043504	Pad (luggage compartment door handle escutcheon)				1 — —
	100E -7043531	Pad (luggage compartment door escutcheon)		7/62/	Special	1 — —
RH	E96 -AC-1	Pad (luggage compartment door anti-drum)				1 — —
RH	105E -7043246	Plate (luggage compartment door lock striker)				1 — —
RH	20308-S8	Bolt (plate to back lower panel)				2 — —
RH	44720-S8	Washer				2 — —
RH	34905-S8	Lockwasher				2 — —
RH	105E -7011278	Plate (spare wheel strap retaining)				1 — —
	E1604 -AA-2	Plug (rear wheelhouse outer panel)				2 — —
	115303-ES	Plug (rear floor pan)			For 3/4" hole	2 — —
	352291-S	Plug (rear floor pan)			For 3/4" hole	1 — —
	119877-ES	Plug (spare wheel well)			For 1" hole	2 — —
RH	E257 -AM-1	Sleeve (luggage compartment door nameplate to door)		9/59/60/12		2/4 — —
RH	E257 -AM-1	Sleeve (luggage compartment door nameplate to door)		12/60/		3/5 — —
RH	E2107 -AB-1	Strap (spare wheel retaining) assy.				1 — —
RH	26499-S8	Screw (strap and plate to rear bulkhead)				1 — —
RH	34805-S8	Lockwasher				1 — —
RH	E661 -AA-1	Support (luggage compartment door) assy.				1 — —
RH	119054-ES7	Screw (support to door and body)				2 — —
RH	34440-ES7A	Nut				2 — —
RH	119278-ES7	Washer				2 — —
	105E -7043724-A	Weatherstrip (luggage compartment door)—front	7	9/59/60/10		1 — —
	204E -7343728	Weatherstrip (luggage compartment door)—rear	7	9/59/60/10		1 — —
RH	105E -7043724-B	Weatherstrip (luggage compartment door)	7	10/60/	Single piece	1 — —



Illus. No.	Part No.	Name of Part	% Scaling	Year Range	Remarks	Qty. Req.
S--Saloon, V--Van, E--Estate Car						
BODY PARTS SECTION--CONTINUED						S V E
ROOF AND REAR WINDOW						
RJ	E2802 --AA-3	Bracket (roof strainer support)		6/61/		— 2 —
RJ	E97 --AM-1	Clip (rear finish upper moulding to body)	1			9 — —
RJ	117208-ES	Rivet (clip to body)				9 — —
RJ	E2225 --AB-1	Clip (headlining moulding)	1			6 — —
RJ	E350 --AE-3	Deflector (roof ventilator)		6/61/		— 1 —
RJ	105E --7042005	Glass (rear window)				1 — —
RJ	E2530 --AB-1	Grommet (sun visor fixing hole)		6/61/	When passenger visor is not fitted	— 1 —
	E2808 --AB-7	Extension (headlining listing support)		9/61/		— — 2
RJ	E91 --AM-1	Moulding (body rear finish)—upper	1			1 — —
RJ	E98 --AM-1	Moulding (body rear finish)—lower—R. H.	1		Except De Luxe Two Tone	1 — —
RJ	E99 --AM-1	Moulding (body rear finish)—lower—L. H.	1		Except De Luxe Two Tone	1 — —
RJ	E198 --AM-1	Moulding (body rear finish)—lower—R. H.	1		De Luxe Two Tone	1 — —
RJ	E199 --AM-1	Moulding (body rear finish)—lower—L. H.	1		De Luxe Two Tone	1 — —
RJ	E510 --AM-1	Moulding (roof side drip finish)—R. H.		7/62/	Super	1 — —
RJ	E511 --AM-1	Moulding (roof side drip finish)—L. H.		7/62/	Super	1 — —
RJ	34079-S8	Nut (rear finish lower moulding to body)				2 — —
RJ	118378-ES	Washer (sealing type)				2 — —
RJ	105E --7042402	Moulding (rear window inner)			Primed	1 — —
RJ	52342-S8	Screw (rear window moulding to frame)				2 — —
RJ	E113 --AC-1	Pad (roof panel insulating)				5 — —
	E2818 --AB-1	Plate (headlining retaining)—rear—R. H.		9/61/		— — 1
	E2819 --AB-1	Plate (headlining retaining)—rear—L. H.				— — 1
	52721-S7	Screw (headlining plate retaining)		9/61/		— — 4
	E373 --AE-3	Plate (roof ventilator base)		6/61/		— 1 —
RJ	E1487 --AB-1	Retainer (headlining front support)				2 — 2
RJ	E2406 --AB-1	Sleeve (headlining listing support)				8 — 8
RJ	E2801 --AA-3	Strainer (roof panel) assy.		6/61/		— 1 —
RJ	20309-S2	Bolt (strainer to support bracket)		6/61/		— 4 —
RJ	44719-S8	Washer		6/61/		— 4 —
RJ	34805-S8	Lockwasher		6/61/		— 4 —
RJ	E2071 --AA-3	Strainer (roof panel) assy.		6/61/	When headlining is fitted	— 1 —
RJ	52013-S7	Screw (strainer to roof rail)		6/61/		— 4 —
RJ	105E --7050956	Strip (roof headlining retaining)—R. H.				1 — —
RJ	105E --7050957	Strip (roof headlining retaining)—L. H.				1 — —
	105E --7950956	Strip (roof headlining retaining)—R. H.		9/61/		— — 1
	105E --7950957	Strip (roof headlining retaining)—L. H.		9/61/		— — 1
RJ	105E --7052100	Support (headlining listing)—No. 1			Light Blue	1 — —
RJ	105E --7952100	Support (headlining listing)—No. 1		9/61/	Light Blue	— — 1
RJ	105E --7052102-A	Support (headlining listing)—No. 2			Light Green	1 — —
	105E --7052102-B	Support (headlining listing)—No. 2		7/62/	Special-Light Green	1 — —
RJ	105E --7952102	Support (headlining listing)—No. 2		9/61/	Light Green	— — 1
RJ	105E --7052103-A	Support (headlining listing)—No. 3			Brown	1 — —
RJ	105E --7052103-B	Support (headlining listing)—No. 3		7/62/	Special-Brown	1 — —
RJ	105E --7952103	Support (headlining listing)—No. 3		9/61/	Brown	— — 1
RJ	105E --7052104-A	Support (headlining listing)—No. 4			Yellow	1 — —
RJ	105E --7052104-B	Support (Headlining listing)—No. 4		7/62/	Special-Yellow	1 — —
RJ	105E --7952104	Support (headlining listing)—No. 4		9/61/	Yellow	— — 1
RJ	105E --7952104	Support (headlining listing)—No. 5		9/61/	Yellow	— — 1
RJ	105E --7052105	Support (headlining listing)—No. 5			Red	1 — —

RK



SALOON AND ESTATE CAR

VAN

FRONT SEAT PARTS

Illus. No.	Part No.	Name of Part	% Scaling	Year Range	Remarks	Qty. Req.
------------	----------	--------------	-----------	------------	---------	-----------

S—Saloon, V—Van, E—Estate Car

BODY PARTS SECTION—CONTINUED

S V E

ROOF AND REAR WINDOW—continued

RJ	E349 -AE-3	Ventilator (roof) assy.		6/61/		- 1 -
RJ	34176-S8	Nut (ventilator to deflector and roof)		6/61/		- 6 -
RJ	118378-ES	Washer		6/61/		- 6 -
RJ	44712-S8	Washer		6/61/		- 6 -
RJ	34823-S8	Lockwasher		6/61/		- 9 -
RJ	105E -7042084	Weatherstrip (rear window)				1 - -

SEATS

RK	E2713 -AA-3	Bracket (drivers seat retaining)		6/61/		- 1 -
RK	105E -7060064-B	Clamp (seat to floor)				4 4 4
RK	20344-S7	Bolt (clamp to floor)				8 8 8
RK	44720-S8	Washer				8 8 8
RK	34805-S7	Lockwasher				8 8 8
RK	E42 -AB-1	Clip (front seat cushion cover to frame)				10 10 10

Illus. No.	Part No.	Name of Part	% Scaling	Year Range	Remarks	Qty. Req.
------------	----------	--------------	-----------	------------	---------	-----------

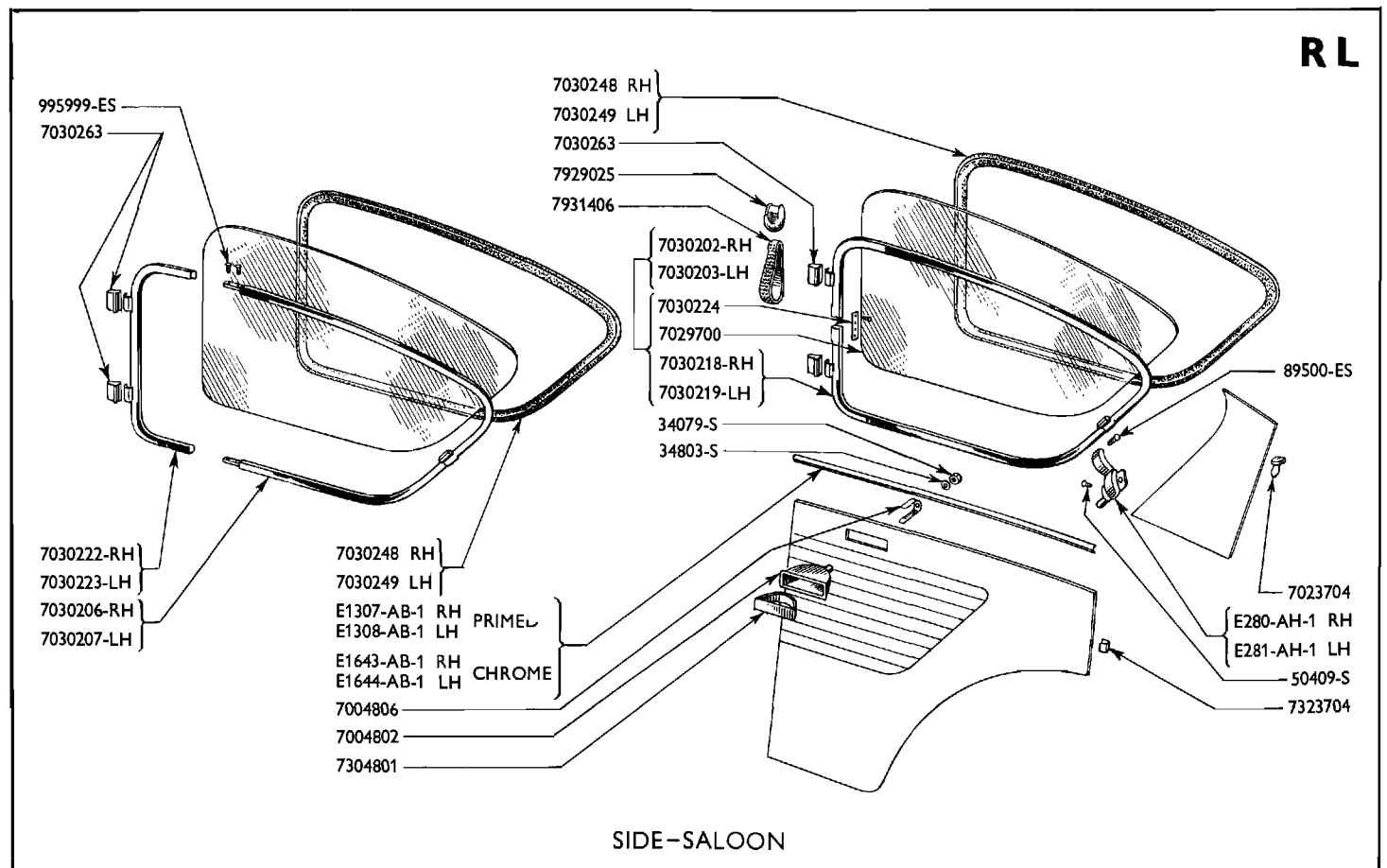
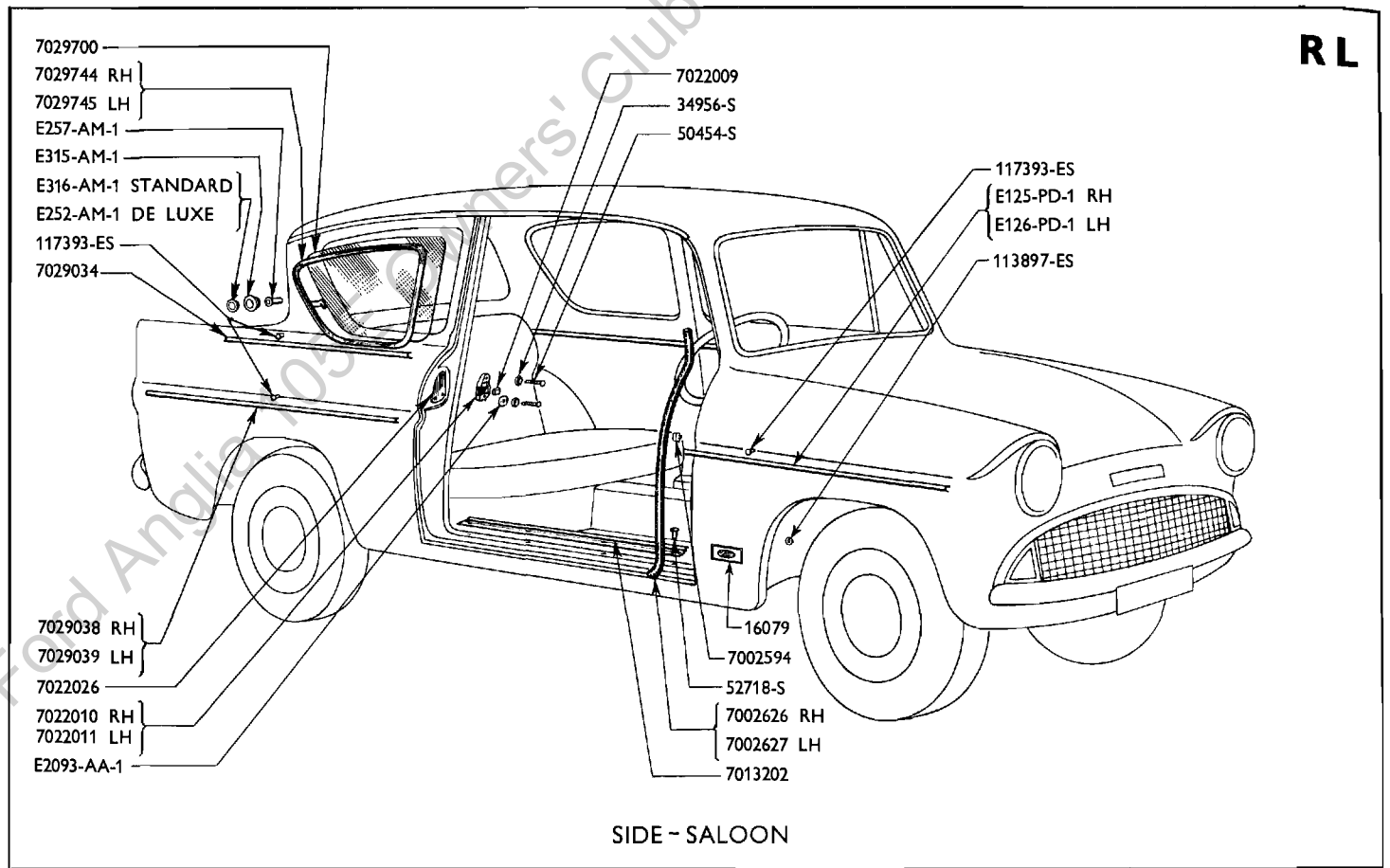
S—Saloon, V—Van, E—Estate Car

BODY PARTS SECTION—CONTINUED

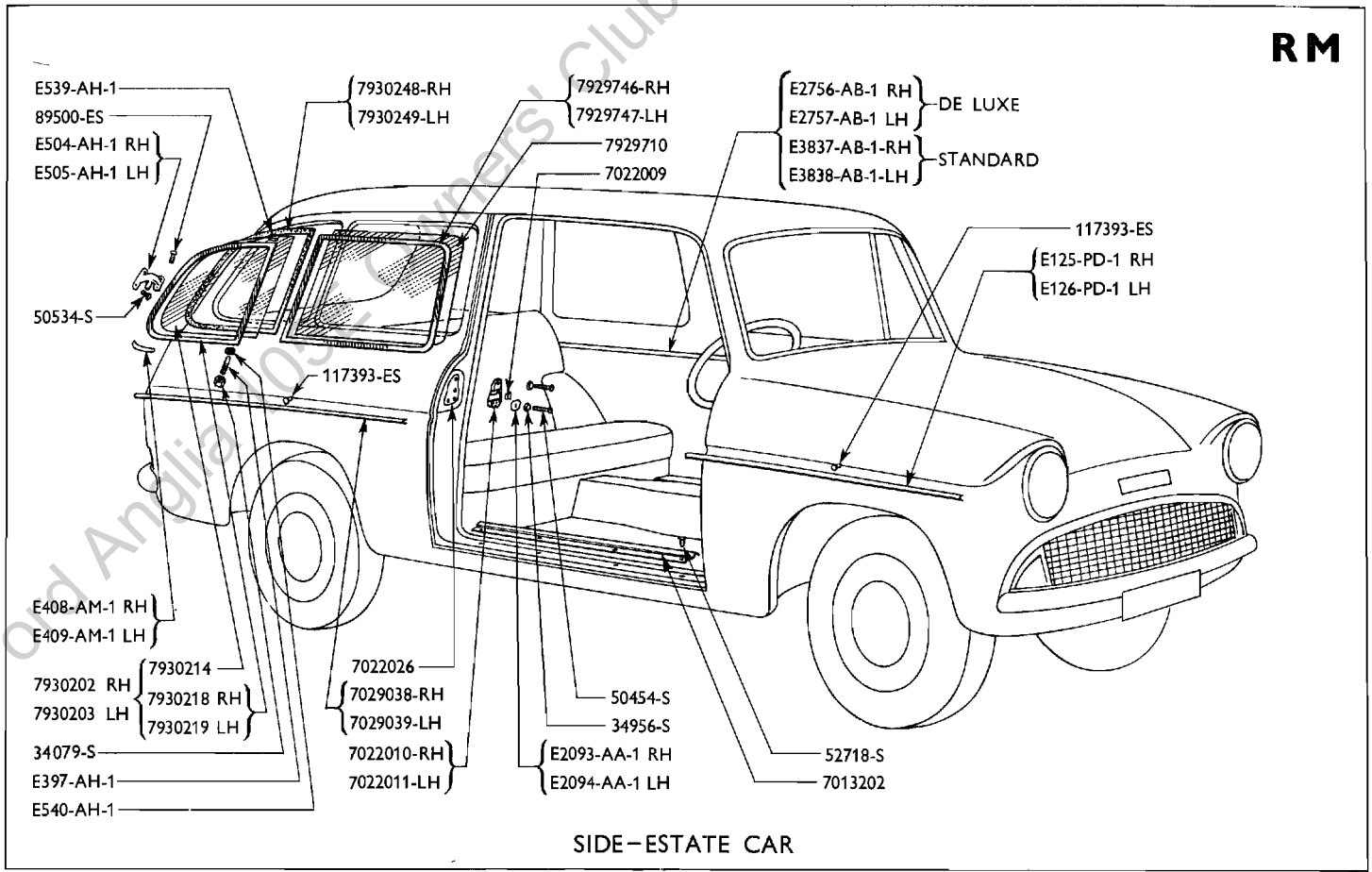
S V E

SEATS—continued

RK	105E	-7060002-B			Frame (front seat) and spring assy.—R. H.	1 1 1
RK	105E	-7060001-D		7/62/	Frame (seat) and spring assy.—R.H. Special	1 - -
RK	105E	-7060003-C			Frame (front seat) and spring assy.—L. H.	1 1 1
RK	106E	-7060002-B		7/62/	Frame (seat) and spring assy.—L.H. Special	1 - -
	105E	-7060600			Frame (rear seat cushion) and spring assy.	1 - -
	E83W	-7961878		9/61/	Grip (rear seat back)—assy.	- - 1
RK	105E	-7061910			Handle (front seat adjustment)—R. H.	1 1 1
RK	105E	-7061911			Handle (front seat adjustment)—L. H.	1 1 1
	E1165	-AG-1		9/61/	Hinge (rear seat cushion board)—R. H.	- - 1
	E1166	-AG-1		9/61/	Hinge (rear seat cushion board)—L. H.	- - 1
	50411-S8			9/61/	Screw (hinge to floor)	- - 8
RK	E966	-AG-3		6/61/	Lock (passenger seat retaining)	- 1 -
RK	50515-S2			6/61/	Screw (lock to floor)	- 4 -
	E1248	-AG-1		9/61/	Retainer (rear seat back)—nylon	- - 2
	50525-S7			9/61/	Screw (retainer to rear wheel arch)	- - 4
	34141-S7			9/61/	Nut	- - 4
	44712-S7			9/61/	Washer	- - 4
	34803-S7			9/61/	Lockwasher	- - 4
RK	E824	-AG-1			Spring (front seat back)—upper	(6 6 6
RK	E996	-AG-1			Spring (front seat back)—lower	(2 2 2
RK	E998	-AG-1			Spring (front seat back lower tension)	(12 12 12
RK	E999	-AG-1			Spring (front seat base tension)) Part of 105E-706002-B (8 8 8
RK	E1006	-AG-1			Spring (front seat back upper tension)) and 105E-7060003-C (8 8 8
RK	E1018	-AG-1			Spring (front seat cushion)—R. H.	(4 4 4
RK	E1019	-AG-1			Spring (front seat cushion)—L. H.	(6 6 6
RK	E1020	-AG-1			Spring (handle adjusting)—R. H.	1 1 1
RK	E1021	-AG-1			Spring (handle adjusting)—L. H.	1 1 1
	E1204	-AG-1		9/61/	Spigot (rear cushion board bracket)	- - 2
	34055-S8			9/61/	Nut (spigot to hinge)	- - 2
	34905-S8			9/61/	Lockwasher	- - 2



RM



Illus. No.	Part No.	Name of Part	% Scaling	Year Range	Remarks	Qty. Req.
------------	----------	--------------	-----------	------------	---------	-----------

S--Saloon, V--Van, E--Estate Car

BODY PARTS SECTION--CONTINUED

S V E

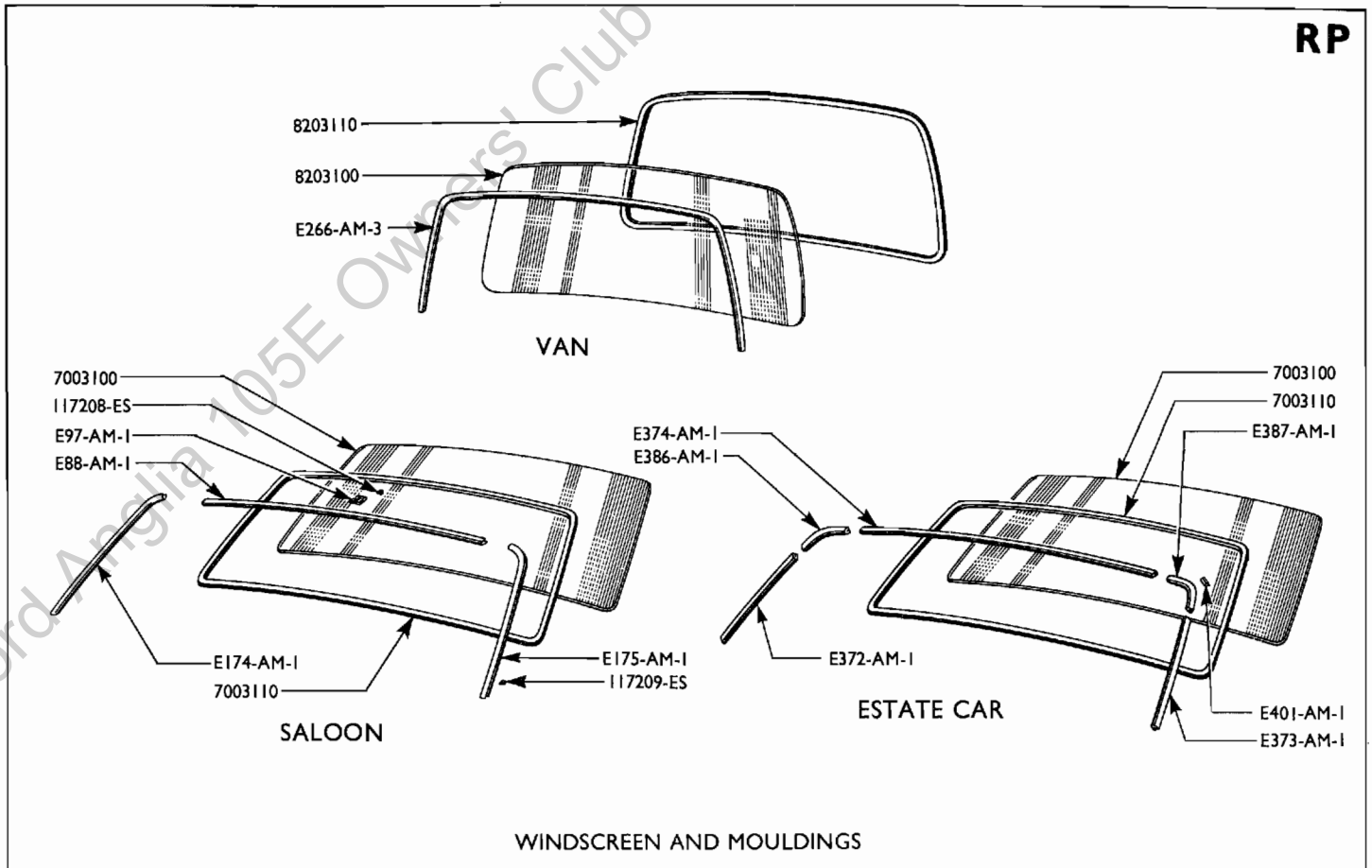
RL	Part No.	Name of Part	% Scaling	Year Range	Remarks	Qty. Req.
RL	E250 -AM-1	Badge (quarter panel)	1	9/59/61/9	Standard Except North America	2 - -
RL	E252 -AM-1	Badge (quarter panel)	2	9/59/61/9	De Luxe Except North America	2 - -
RL	E253 -AM-1	Badge (quarter panel)	2	9/59/61/9	North America	2 - -
	E518 -AM-1	Badge (quarter panel) - R.H.		7/62/	Super	1 - -
	E519 -AM-1	Badge (quarter panel) - L.H.		7/62/	Super	1 - -
	E509 -AM-1	Base (quarter panel badge)		7/62/	Super	1 - -
RL	E315 -AM-1	Badge (quarter panel)		9/61/	Standard except U.S.A.	2 - -
RL	E316 -AM-1	Badge (quarter panel)		9/61/	De Luxe-Also Standard for U.S.A.	2 - -
RL	109E -16079-C	Badge (company name) - R.H., L.H.D.		9/61/	U.S.A.	1 1 1
RL	109E -16079-D	Badge (company name) - L.H., R.H.D., - R.H., L.H.D.		9/61/	Except U.S.A.	1 1 1
RL	113897-ES	Clip (badge to front wing)		9/61/		2 2 2
RL	E254 -AM-1	Base (quarter panel badge)	4		Standard, for North America and De Luxe models	2 - -
	117329-ES	Rivet (base to body)		3/61/		2 - -
RL	105E -7022009	Bumper (door lock striker plate)	2	9/59/61/4		2 2 -
RM	105E -7022009	Bumper (door lock striker plate)	2	9/59/61/4		2 2 -

Illus. No.	Part No.	Name of Part	% Scaling	Year Range	Remarks	Qty. Req.
S—Saloon, V—Van, E—Estate Car						
BODY PARTS SECTION—CONTINUED						
S V E						
SIDE—continued						
	E662	—AH-1		Bush (quarter vent window fixing)	9/61/	Used with opening rear quarter window
						— — 2
RL	105E	—7002594		Clip (body hinge pillar weatherstrip securing)	9/59/60/8	8 — —
RL	EOA	—7323704	1	Clip (lower quarter trim to body)		8 — —
RL	105E	—7023704		Clip (upper quarter trim to body)		14 — —
	E388	—AM-1		Clip (upper moulding to quarter panel)	3/61/	De Luxe with two-tone paint 4 — —
	117329-ES			Rivet (clip to quarter panel)	3/61/	De Luxe with two-tone paint 4 — —
	E520	—AH-1		Cover (quarter vent window frame joint)	7/61/62/2	Replaced by E651-AH-1 2 — —
	E651	—AH-1		Cover (quarter vent window frame joint)	2/62/	Replaces E520-AN-1 2 — —
	E512	—AM-1		Extension (quarter panel upper moulding) — R.H.	7/62/	Super
	E513	—AM-1		Extension (quarter panel upper moulding) — L.H.	7/62/	Super
RL	E280	—AH-1	2	Fastener (quarter vent window toggle) assy. — R.H.		De Luxe
RL	E281	—AH-1	2	Fastener (quarter vent window toggle) assy. — L.H.		De Luxe
RL	50409-S13			Screw (fastener to fixing reinforcement)		4 — —
RM	E504	—AH-1		Fastener (quarter vent window toggle) — R.H.	9/61/	Used with opening rear quarter window
						— — 1
RM	E505	—AH-1		Fastener (quarter vent window toggle) — L.H.	9/61/	Used with opening rear quarter window
						— — 1
RM	50534-S13			Screw (fastener to body)	9/61/	— — 4
RL	89500-ES13			Screw (fastener to quarter vent window)		2 — 2
RM	89500-ES13			Screw (fastener to quarter vent window)		2 — 2
RL	105E	—7030222		Frame (quarter vent window) assy. — front — R.H.	9/59/60/4	Primed—De Luxe
RL	105E	—7030223		Frame (quarter vent window) assy. — front — L.H.	9/59/60/4	Primed—De Luxe
RL	105E	—7030206		Frame (quarter vent window) assy. — rear — R.H.	9/59/60/4	Primed—De Luxe
RL	105E	—7030207		Frame (quarter vent window) assy. — rear — L.H.	9/59/60/4	Primed—De Luxe
RL	995999-ES13			Screw (front frame to rear frame)	9/59/60/4	8 — —
RL	105E	—7030218		Frame (quarter vent window) assy. — R.H.	4/60/	De Luxe
RL	105E	—7030219		Frame (quarter vent window) assy. — L.H.	4/60/	De Luxe
RM	105E	—7930218		Frame (quarter vent window) assy. — R.H.	9/61/	Used with opening rear quarter window
						— — 1
RM	105E	—7930219		Frame (quarter vent window) assy. — L.H.	9/61/	Used with opening rear quarter window
						— — 1
RL	105E	—7029700-A		Glass (quarter window)		Standard
	105E	—7029700-B		Glass (quarter vent window)	9/59/60/4	Replaced by 105E-7030202-B or 105E-7020203-B De Luxe 2 — —
RL	105E	—7029700-C		Glass (quarter vent window)	4/60/	2 — —
RM	105E	—7929710		Glass (front side window) — fixed	9/61/	— — 2
RM	105E	—7929716		Glass (rear side window) — fixed	9/61/	Standard
RM	105E	—7930214		Glass (quarter vent window)	9/61/	Used with opening rear quarter windows
						— — 2
RM	E539	—AH-1		Grommet (quarter vent window upper pivot)	9/61/	Used with opening rear quarter windows
						— — 2
RM	E540	—AH-1		Grommet (quarter vent window lower pivot)	9/61/	Used with opening rear quarter windows
						— — 2
RL	105E	—7004802-A	1	Holder (quarter trim ash tray) assy. — Gunmetal Grey	9/59/61/9	De Luxe
RL	105E	—7004802-B		Holder (quarter trim ashtray) assy. — Windsor Grey	9/61/	De Luxe
RL	34079-S7			Nut (ash tray holder to fixing strap)		De Luxe
RL	34803-S7			Lockwasher		De Luxe
RL	402E	—7929025		Hook (coat)		Part of E210-WP-1 Kit 2 — —
	E3317	—AA-1		Moulding (body side to back panel finish)	9/61/	Primed
RL/RM	E125	—PD-1	1	Moulding (front mudguard outside finish) — R.H.		De Luxe
						1 — 1

Illus. No.	Part No.	Name of Part	% Scaling	Year Range	Remarks	Qty. Req.
S—Saloon, V—Van, E—Estate Car						
BODY PARTS SECTION—CONTINUED						
S V E						
SIDE—continued						
RL/RM	E126	—PD-1			Moulding (front mudguard outside finish)—L.H.	1
	E243	—PD-1			Moulding (front mudguard finish)—R.H.	7/62/
	E244	—PD-1			Moulding (front mudguard finish)—L.H.	7/62/
RL	117285	ES7B			Rivet (moulding to mudguard)	9/59/61/3
RL	117393	ES			Rivet (moulding to mudguard)	3/61/
RM	117393	ES			Rivet (moulding to mudguard)	3/61/
RM	105E	—7929746			Moulding (quarter fixed window)—R.H.	9/61/
					Used with opening rear quarter windows	— — 1
RM	105E	—7929747			Moulding (quarter fixed window)—L.H.	9/61/
					Used with opening rear quarter windows	— — 1
RL	105E	—7029038-A			Moulding (quarter panel outside finish)—lower—R.H.	2
RM	105E	—7029038-A			Moulding (quarter panel outside finish)—lower—R.H.	2
RL	105E	—7029039-A			Moulding (quarter panel outside finish)—lower—L.H.	2
RM	105E	—7029039-A			Moulding (quarter panel outside finish)—lower—L.H.	2
RL	105E	—7029034-A			Moulding (quarter panel outside finish)—upper—R.H.	
RL	105E	—7029035-A			Moulding (quarter panel outside finish)—upper—L.H.	
RL	117285	ES7B			Rivet (lower moulding to quarter panel)	9/59/61/3
RL	117285	ES7B			Rivet (upper moulding to quarter panel)	9/59/61/3
RL	117393	ES			Rivet (lower moulding to quarter panel)	3/61/
RM	117393	ES			Rivet (moulding to quarter panel)	4/61/
RL	117393	ES			Rivet (upper moulding to quarter panel)	3/61/
RM	E408	—AM-1			Moulding (quarter panel to roof)—R.H.	9/61/
RM	E409	—AM-1			Moulding (quarter panel to roof)—L.H.	9/61/
	34052	S8			Nut (moulding to body)	9/61/
	44710	S8			Washer	9/61/
	34802	S8			Lockwasher	9/61/
RL	105E	—7022026			Pad (door lock striker plate)	2 2 2
RM	105E	—7022026			Pad (door lock striker plate)	2 2 2
RL	105E	—7030263-A			Pivot (quarter vent window)—Black rubber	1
RL	105E	—7030263-B			Pivot (quarter vent window)—Light Grey rubber	1
RL	105E	—7013202			Plate (door scuff)	2 — 2
RM	105E	—7013202			Plate (door scuff)	2 — 2
RL	52718	S8			Screw (scuff plate to door sill)	8 — 8
RM	52718	S8			Screw (scuff plate to door sill)	8 — 8
	307E	—8213202			Plate (front door scuff)—R.H.	6/61/
	307E	—8213203			Plate (front door scuff)—L.H.	6/61/
	52726	S7			Screw (scuff plate to door sill)	6/61/
RL/RM	105E	—7022010			Plate (door striker) and dovetail assy.—R.H.	1 1 1
RL/RM	105E	—7022011			Plate (door striker) and dovetail assy.—L.H.	1 1 1
RL/RM	E2093	—AA-1			Plate (door lock striker safety)—R.H.	1 1 1
RL/RM	E2094	—AA-1			Plate (door lock striker safety)—L.H.	1 1 1
RL/RM	50454	S7			Screw (striker plate and safety plate securing)	4 4 4
RL/RM	34956	S7			Lockwasher	4 4 4
RL	105E	—7030224			Plate (rear quarter vent window frame tapping)	4/60/
	119875	ES			Plug (licence plate wiring in rear wheelhouse)	1 — —
RL	E1307	—AB-1			Retainer (quarter trim foundation)—R.H.	Primed—Standard 1 — —
RL	E1308	—AB-1			Retainer (quarter trim foundation)—L.H.	Primed—Standard 1 — —
RL	E1643	—AB-1			Retainer (quarter trim foundation)—R.H.	Chrome—De Luxe 1 — —
RL	E1644	—AB-1			Retainer (quarter trim foundation)—L.H.	Chrome—De Luxe 1 — —
RM	E2756	—AB-1			Retainer (quarter trim foundation)—R.H.	9/61/ Chrome—De Luxe — — 1
RM	E2757	—AB-1			Retainer (quarter trim foundation)—L.H.	9/61/ Chrome—De Luxe — — 1

Illus. No.	Part No.	Name of Part	% Scaling	Year Range	Remarks	Qty. Req.
S--Saloon, V--Van, E--Estate Car						
BODY PARTS SECTION - CONTINUED						S V E
SIDE-continued						
RM	E3837	-AB-1 Retainer (quarter trim foundation)-R.H.		9/61/	Primed-Standard	- - 1
RM	E3838	-AB-1 Retainer (quarter trim foundation)-L.H.		9/61/	Primed-Standard	- - 1
	E1248	-AG-1 Retainer (rear seat back)-nylon		9/61/		- - 2
RM	E397	-AH-1 Screw (quarter vent window lower pivot adjustment)		9/61/) Used with opening rear	
	34079-S8	Nut (adjusting screw locking)		9/61/) quarter window	- - 2
	E252	-AD-3 Seal (body side to wheelarch)		6/61/		- 2 -
RL	E257	-AM-1 Sleeve (quarter panel badge)	4			4 - -
	E663	-AH-1 Sleeve (quarter vent window)		9/61/	Used with opening rear	
					quarter window	- - 2
RL	100E	-7004806-A Strap (ash tray fixing)			De Luxe	2 - 2
RL	402E	-7931406 Strap (assist) assy.			Part of E210-WP-1 Kit	1 - -
RL	204E	-7304801-C Tray (ash) assy.--Gunmetal Grey		9/59/61/9	De Luxe	2 - 2
RL	204E	-7304801-D Tray (ash) assy. Windsor Grey		9/61/		2 - 2
RL	105E	-7002626 Weatherstrip (body hinge pillar)-R.H.	1	9/59/60/8	Later type fitted on door	1 - -
RL	105E	-7002627 Weatherstrip (body hinge pillar)-L.H.	1	9/59/60/8	Later type fitted on door	1 - -
RL	105E	-7030248-A Weatherstrip (quarter vent window)-R.H.	8		De Luxe	1 - -
RL	105E	-7030249-A Weatherstrip (quarter vent window)-L.H.	8		De Luxe	1 - -
RM	105E	-7930248 Weatherstrip (quarter vent window)-R.H.		9/61/) Used with opening rear (- - 1
RM	105E	-7930249 Weatherstrip (quarter vent window)-L.H.		9/61/) quarter window (- - 1
RL	105E	-7029744 Weatherstrip (quarter window)-R.H.			Standard	1 - -
RL	105E	-7029745 Weatherstrip (quarter window)-L.H.			Standard	1 - -
RM	105E	-7929744-A Weatherstrip (front fixed quarter window)-R.H.		9/61/) Standard-With fixed (- - 1
RM	105E	-7929745-A Weatherstrip (front fixed quarter window)-L.H.		9/61/) rear quarter window (- - 1
RM	105E	-7929744-B Weatherstrip (front fixed quarter window)-R.H.		9/61/) Used with opening rear (- - 1
RM	105E	-7929745-B Weatherstrip (front fixed quarter window)-L.H.		9/61/) quarter window (- - 1
	105E	-7929742 Weatherstrip (rear fixed quarter window)-R.H.		9/61/	Standard	- - 1
	105E	-7929743 Weatherstrip (rear fixed quarter window)-L.H.		9/61/	Standard	- - 1
	105E	-7030202-A Window (quarter vent) assy.-R.H.		9/59/60/4	Replaced by 105E-7030202-B	
					De Luxe	1 - -
RL	105E	-7030202-B Window (quarter vent) assy.-R.H.		4/60/	Replaces 105E-7030202-A and	
					105E-7029700-B De Luxe	1 - -
	105E	-7030203-A Window (quarter vent) assy.-L.H.		9/59/60/4	Replaced by 105E-7030203-B	
					De Luxe	1 - -
RL	105E	-7030203-B Window (quarter vent) assy.-L.H.		4/60/	Replaces 105E-7030203-A and	
					105E-7029700-B De Luxe	1 - -
RM	105E	-7930202 Window (quarter vent) assy.-R.H.) Primed-De Luxe. Also (- - 1
RM	105E	-7930203 Window (quarter vent) assy.-L.H.) Standard when requested (- - 1
WINDSCREEN						
RP	E401	-AM-1 Clip (front cover moulding to body)				- - 4
RP	E97	-AM-1 Clip (front finish side moulding to body)				- - 6
RP	E97	-AM-1 Clip (front finish moulding to body)				- 12 -
RP	E97	-AM-1 Clip (front finish upper moulding to body)	1			6 - 6
RP	117208-ES	Rivet (clip to body)				6 - 12
RP	105E	-7003100-A Glass (windscreen)-R.H.D.	3		Zone Toughened	1 - 1
RP	106E	-7003100-A Glass (windscreen)-L.H.D.			Zone Toughened	1 - 1
RP	105E	-7003100-B Glass (windscreen)			Laminated	1 - 1
RP	307E	-8203100-A Glass (windscreen)-R.H.D.		6/61/	Zone Toughened	- 1 -
RP	308E	-8203100-A Glass (windscreen)-L.H.D.		6/61/	Zone Toughened	- 1 -

RP



Illus. No.	Part No.	Name of Part	% Scaling	Year Range	Remarks	Qty. Req.
------------	----------	--------------	-----------	------------	---------	-----------

S—Saloon, V—Van, E—Estate Car

BODY PARTS SECTION - CONTINUED

S V E

WINDSCREEN—continued

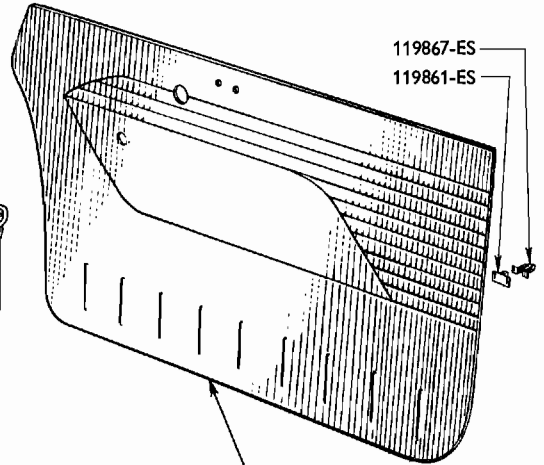
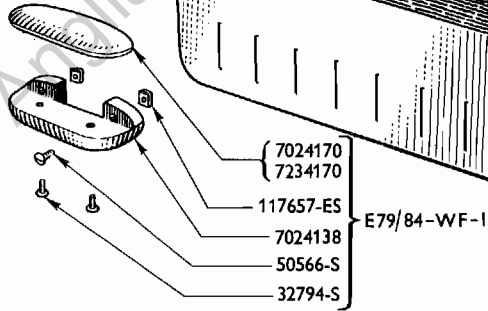
RP	307E	-8203100-B		6/61/	Glass (windscreen)	Laminated	1
RP	E174	-AM-1		1	Moulding (body front finish side)—R.H.	Chrome	1
RP	E175	-AM-1		1	Moulding (body front finish side)—L.H.	Chrome	1
RP	E88	-AM-1		3	Moulding (body front finish upper)	Chrome	1
RP	E266	-AM-3		6/61/	Moulding (body front finish)	Chrome	1
RP	E372	-AM-1		9/61/	Moulding (body front finish side)—R.H.	Chrome	1
RP	E373	-AM-1		9/61/	Moulding (body front finish side)—L.H.	Chrome	1
RP	E374	-AM-1		9/61/	Moulding (body front finish upper)	Chrome	1
RP	E386	-AM-1		9/61/	Moulding (body front finish side)—R.H. corner	Chrome	1
RP	E387	-AM-1		9/61/	Moulding (body front finish side)—L.H. corner	Chrome	1
RP	117209-ES				Rivet (moulding to body)		6
105E	-7003110-A				Weatherstrip (windscreen glass)	Used with 105E-7003100-A. Replaced by 105E-7003110-B	1
RP	105E	-7003110-B		3	Weatherstrip (windscreen glass)	Used with 105E-7003100-B Replaces 105E-7003110-A	1
RP	307E	-8203110-B		6/61/	Weatherstrip (windscreen glass)		1

SA

7023866 RH
7023867 LH

7022625
50409-S
119867-ES
119861-ES

119867-ES
119861-ES

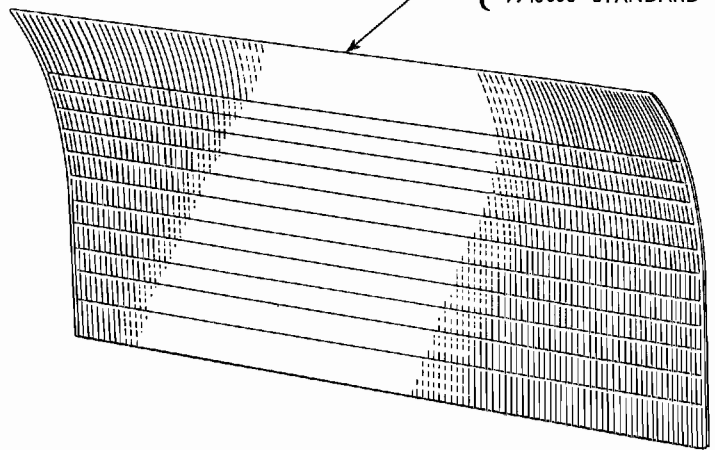
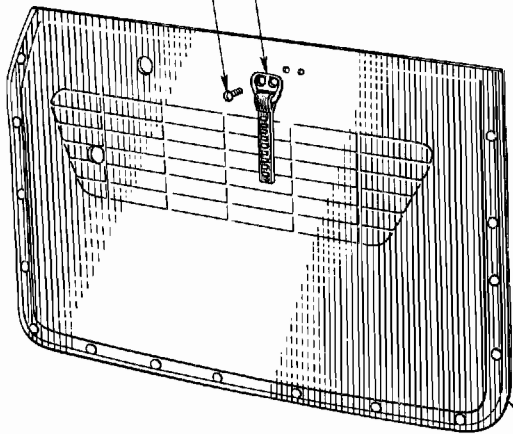


DOOR TRIM—SALOON AND ESTATE CAR

SA

8222625
50409-S

E3230-AB-1 DE LUXE
7940008 STANDARD



DOOR TRIM—VAN

REAR DOOR TRIM—ESTATE CAR

Illus. No.	Part No.	Name of Part	% Scaling	Year Range	Remarks	Qty. Req.
------------	----------	--------------	-----------	------------	---------	-----------

S—Saloon, V—Van, E—Estate Car

BODY SOFT TRIM SECTION**S V E**

Order by Part Number suffixed by Trim Combination Number shown on the Model Identification Plate

DOORS

SA	E57	-WF-1	Armrest (door) assy.—Theydon Blue		9/59/60/7	Accessory	2	—	—
SA	E58	-WF-1	Armrest (door) assy.—Kelvedon Grey		9/59/60/7	Accessory	2	—	—
SA	E59	-WF-1	Armrest (door) assy.—Cranham Blue		9/59/60/7	Accessory	2	—	—
SA	E60	-WF-1	Armrest (door) assy.—Rochford Grey		9/59/60/7	Accessory	2	—	—
SA	E61	-WF-1	Armrest (door) assy.—Thaxted Beige		9/59/60/7	Accessory	2	—	—
SA	E62	-WF-1	Armrest (door) assy.—Ravenna Red		9/59/60/7	Accessory	2	—	—
SA	E79	-WF-1	Armrest (door) assy.—Toreador Red		7/60/61/9	Accessory	2	—	—
SA	E80	-WF-1	Armrest (door) assy.—Atlas Grey		7/60/61/9	Accessory	2	—	—
SA	E81	-WF-1	Armrest (door) assy.—Bamboo Beige		7/60/61/9	Accessory	2	—	—
SA	E82	-WF-1	Armrest (door) assy.—Dolphin Blue		7/60/61/9	Accessory	2	—	—
SA	E83	-WF-1	Armrest (door) assy.—Hunter Green		7/60/61/9	Accessory	2	—	—
SA	E84	-WF-1	Armrest (door) assy.—Buckskin Buff		7/60/61/9	Accessory	2	—	—
	113E	-7024180-A	Armrest (door) assy.—Atlas Grey		7/62/	Super	2	—	—
	113E	-7024180-B	Armrest (door) assy.—Sierra Beige		7/62/	Super	2	—	—
	113E	-7024180-C	Armrest (door) assy.—Kingston Blue		7/62/	Super	2	—	—
	113E	-7024180-D	Armrest (door) assy.—Elm Green		7/62/	Super	2	—	—
	113E	-7024180-E	Armrest (door) assy.—Ravenna Red		7/62/	Super	2	—	—
		50557-S8	Screw (armrest to door)		7/62/	Super	4	—	—
SA	105E	-7024138-B	Mounting (door armrest)—With parallel lines on top face	3	9/59/59/11	Gunmetal Grey	2	—	—
SA	105E	-7024138-C	Mounting (door armrest)—With plain top face	7	10/59/61/9	Gunmetal Grey	2	—	—
SA	105E	-7024138-D	Mounting (door armrest)		9/61/	Windsor Grey	2	—	2
SA		50566-S8	Screw (mounting to door)			De Luxe	4	—	4
SA		117657-ES32	Nut			De Luxe	4	—	4
SA	105E	-7024170-D	Pad (door armrest) and plate assy.—Kelvedon Grey		10/59/60/7)	(2	—
SA	105E	-7024170-E	Pad (door armrest) and plate assy.—Cranham Blue		10/59/60/7)	(2	—
SA	105E	-7024170-F	Pad (door armrest) and plate assy.—Theydon Blue		11/59/60/7)	(2	—
SA	105E	-7024170-G	Pad (door armrest) and plate assy.—Rochford Grey		10/59/60/7)	(2	—
SA	†105E	-7024170-J	Pad (door armrest) and plate assy.—Thaxted Beige		9/59/59/10)	(2	—
SA	105E	-7024170-K	Pad (door armrest) and plate assy.—Thaxted Beige		10/59/60/7)	(2	—
SA	105E	-7024170-L	Pad (door armrest) and plate assy.—Thaxted Beige		9/61/)	(—	2
SA	105E	-7024170-K	Pad (door armrest and plate) assy.—Thaxted Beige		9/61/)	(2	—
SA	105E	-7024170-M	Pad (door armrest) and plate assy.—Ravenna Red		11/59/60/7)	(2	—
SA	105E	-7024170-N	Pad (door armrest) and plate assy.—Toreador Red		7/60/61/9)	(2	—
SA	105E	-7024170-P	Pad (door armrest) and plate assy.—Atlas Grey		7/60/61/9)	(2	—
SA	105E	-7024170-P	Pad (door armrest) and plate assy.—Atlas Grey		9/61/)	(—	2
SA	105E	-7024170-R	Pad (door armrest) and plate assy.—Hunter Green		7/60/61/9)	(2	—
SA	105E	-7024170-T	Pad (door armrest) and plate assy.—Dolphin Blue		7/60/61/9)	(2	—
SA	105E	-7024170-U	Pad (door armrest) and plate assy.—Buckskin Buff		7/60/61/9)	(2	—
SA	105E	-7024170-V	Pad (door armrest) and plate assy.—Bamboo Beige		7/60/61/9	Part of Accessory "Kits" only	2	—	—
SA	105E	-7024170-X	Pad (door armrest) and plate assy.—Willow Green		9/61/)	(2	—
SA	105E	-7024170-Y	Pad (door armrest) and plate assy.—Azure Blue		9/61/)	(2	—
SA	105E	-7024170-Z	Pad (door armrest) and plate assy.—Goose Grey		9/61/)	(2	—
SA	105E	-7024170-AA	Pad (door arm rest) and plate assy.—Ravenna Red		9/61/)	(2	—
SA	†206E	-7324170-A	Pad (door armrest) and plate assy.—Ravenna Red		9/59/59/11)	(2	—
SA	†206E	-7324170-G	Pad (door armrest) and plate assy.—Cranham Blue		9/59/59/10)	(2	—
SA	†206E	-7324170-M	Pad (door armrest) and plate assy.—Theydon Blue		9/59/59/11)	(2	—
SA	†206E	-7324170-N	Pad (door armrest) and plate assy.—Rochford Grey		9/59/59/10)	(2	—
SA	†206E	-7324170-P	Pad (door armrest) and plate assy.—Kelvedon Grey		9/59/59/10)	(2	—
SA		32794-S7	Screw (pad to mounting)				4	—	4

Illus. No.	Part No.	Name of Part	% Scaling	Year Range	Remarks	Qty. Req.
------------	----------	--------------	-----------	------------	---------	-----------

S--Saloon, V--Van, E--Estate Car

BODY SOFT TRIM SECTION - CONTINUED

S V E

Order by Part Number suffixed by Trim Combination Number shown on the Model Identification Plate

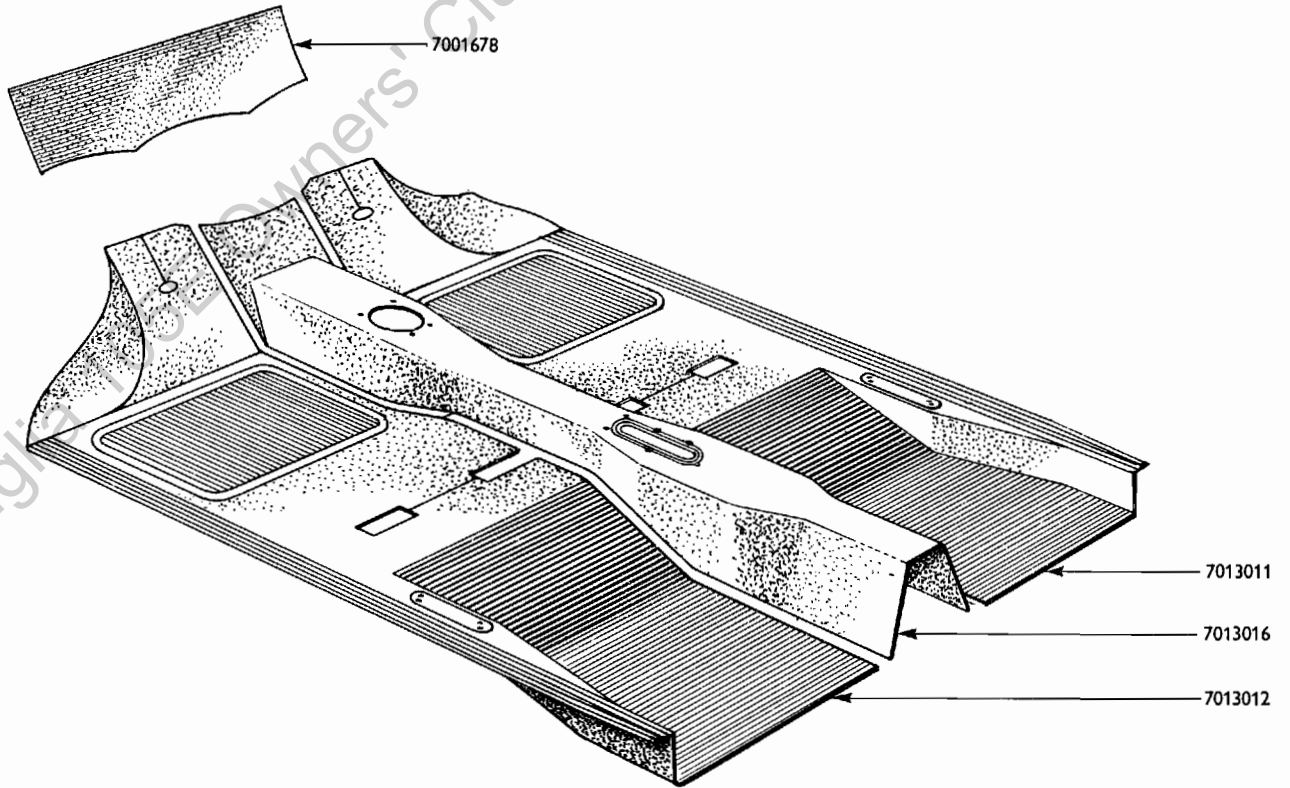
DOORS-continued

	307E	-8202354	Retainer (door trim)	6/61/		- 30 -
SA	105E	-7022625-A	Strap (door pull) assy. -Ravenna Red	4	9/59/60/7 Standard	2 - -
SA	105E	-7022625-B	Strap (door pull) assy. -Kelvedon Grey	1	9/59/60/7 Standard	2 - -
SA	105E	-7022625-C	Strap (door pull) assy. -Cranham Blue	3	9/59/60/7 Standard	2 - -
SA	105E	-7022625-D	Strap (door pull) assy. -Rochford Grey	1	9/59/60/7 Standard	2 - -
SA	105E	-7022625-E	Strap (door pull) assy. -Dunmow Beige	2	9/59/60/7 Standard	2 - -
SA	105E	-7022625-K	Strap (door pull) assy. -Thaxted Beige		4/61/ Standard	2 - 2
SA	105E	-7022625-L	Strap (door pull) assy. -Azure Blue		4/61/ Standard	2 - 2
SA	105E	-7022625-M	Strap (door pull) assy. -Goose Grey		4/61/ Standard	2 - 2
SA	105E	-7022625-N	Strap (door pull) assy. -Willow Green		4/61/ Standard	2 - 2
SA	105E	-7022625-P	Strap (door pull) assy. -Toreador Red		7/60/61/9 Standard	2 - -
SA	105E	-7022625-R	Strap (door pull) assy. -Atlas Grey		7/60/61/9 Standard	2 - -
SA	105E	-7022625-T	Strap (door pull) assy. -Bamboo Beige		7/60/61/9 Standard	2 - -
SA	105E	-7022625-U	Strap (door pull) assy. -Dolphin Blue		7/60/61/9 Standard	2 - -
SA	105E	-7022625-V	Strap (door pull) assy. -Ravenna Red		9/61/ Standard	2 - 2
SA	307E	-8222625	Strap (door pull) assy. -Rochford Grey		6/61/ Standard	- 2 -
SA		50409-S13	Screw (door pull strap to door)		Standard	4 4 4
SA	105E	-7023862-A	Trim (door) assy. - R.H.		Standard	1 - 1
SA	105E	-7023862-A	Trim (door) assy. -R.H.		De Luxe -With Single	
			Tone trim			1 - 1
SA	105E	-7023863-A	Trim (door) assy. -L.H.		Standard	1 - 1
SA	105E	-7023863-A	Trim (door) assy. -L.H.		De Luxe -With Single	
			Tone trim			1 - 1
SA	105E	-7023866	Trim (door) assy. -R.H.		De Luxe with two tone	
			trim - Cloth			1 - 1
SA	105E	-7023866	Trim (door) assy. -R.H.		9/59/61/11 De Luxe with two tone	
			trim-Except cloth			1 - 1
SA	105E	-7023867	Trim (door) assy. -L.H.		De Luxe with two tone	
			trim-Cloth			1 - 1
SA	105E	-7023867	Trim (door) assy. -L.H.		9/59/61/11 De Luxe with two tone	
			trim - Except cloth			1 - 1
SA	105E	-7023862-C	Trim (door assy.)-R.H.-Bonded plant-on		11/61/) De Luxe with two tone (1 - 1
SA	105E	-7023863-C	Trim (door assy.)-L.H.-Bonded plant-on		11/61/) trim-Except cloth (1 - 1
SA	105E	-7023890-D	Trim (door) assy. -R.H. -Ravenna Red		7/62/ Special	1 - -
SA	105E	-7023891-D	Trim (door) assy. -L.H. -Ravenna Red		7/62/ Special	1 - -
SA	307E	-8223868	Trim (front door) assy. -R.H.		6/61/	- 1 -
SA	307E	-8223869	Trim (front door) assy. -L.H.		6/61/	- 1 -
SA	E3230	-AB-1	Trim (rear door) assy.		9/61/ De Luxe	- - 1
SA	105E	-7940008-C	Trim (rear door) assy. -Thaxted Beige		9/61/ Standard	- - 1
SA	105E	-7940008-D	Trim (rear door) assy. -Azure Blue		9/61/ Standard	- - 1
SA	105E	-7940008-E	Trim (rear door) assy. -Goose Grey		9/61/ Standard	- - 1
SA	105E	-7940008-F	Trim (rear door) assy. -Willow Green		9/61/ Standard	- - 1
SA	105E	-7940008-G	Trim (rear door) assy. -Ravenna Red		9/61/ Standard	- - 1
SA		119861-ES	Retainer (door trim clip)			32 - 32
SA		119867-ES	Clip (door trim)			32 - 32

Illus. No.	Part No.	Name of Part	% Scaling	Year Range	Remarks	Qty. Req.
---------------	----------	--------------	--------------	---------------	---------	--------------

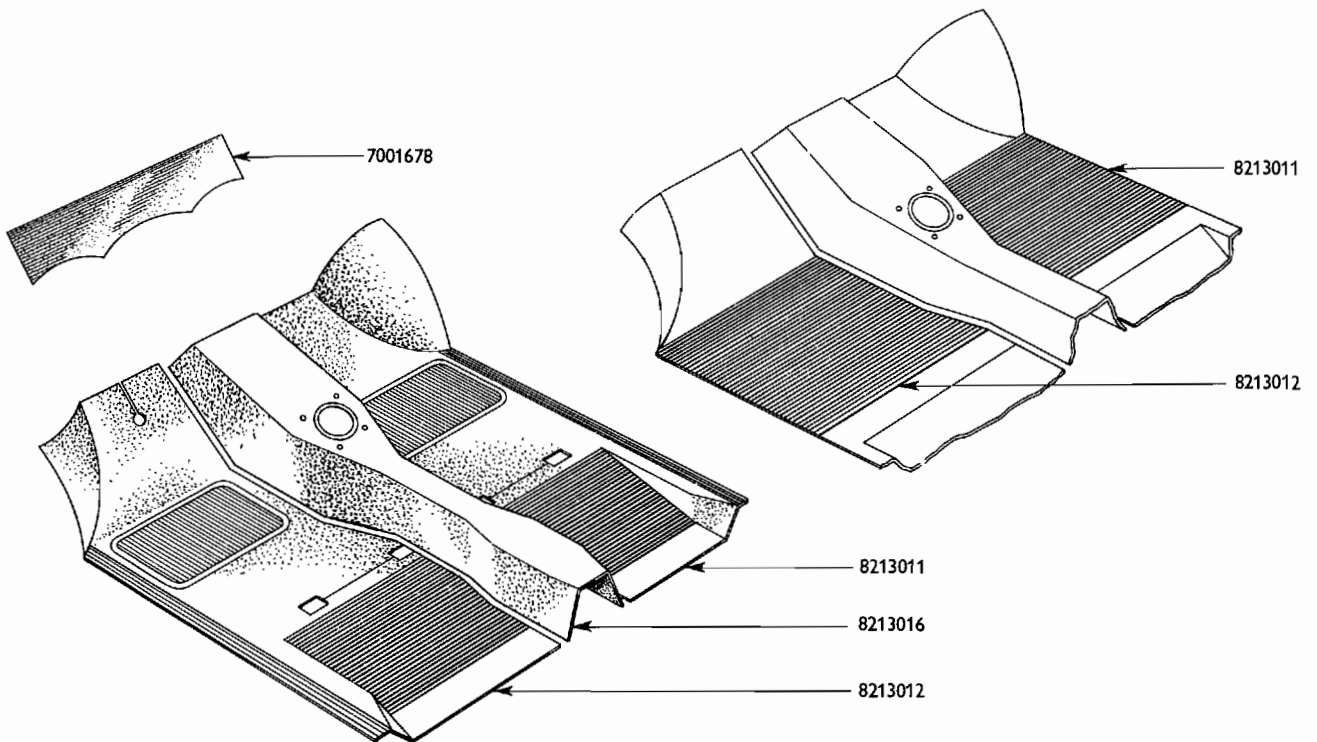
Ford Anglia 105E Owners' Club UK

SB



FLOOR TRIM – SALOON

SB



FLOOR TRIM – VAN

Illus. No.	Part No.	Name of Part	% Scaling	Year Range	Remarks	Qty. Req.
------------	----------	--------------	-----------	------------	---------	-----------

S—Saloon, V—Van, E—Estate Car

BODY SOFT TRIM SECTION—CONTINUED

S V E

Order by Part Number suffixed by Trim Combination Number shown on the Model Identification Plate

FLOOR

SB	105E	-7001678	Carpet (dash)—R.H.D.			1 1 1
SB	106E	-7001678	Carpet (dash)—L.H.D.			1 1 1
	105E	-7013002	Carpet (torque tube cover) assy.	7/62/	Super	1 — —
	105E	-7013026	Carpet (front floor) assy.—R.H., R.H.D.	7/62/	Super	1 — —
	105E	-7013027	Carpet (front floor) assy.—L.H., R.H.D.	7/62/	Super	1 — —
	106E	-7013026-B	Carpet (front floor) assy.—R.H., L.H.D.	7/62/	Super	1 — —
	106E	-7013027-B	Carpet (front floor) assy.—L.H., L.H.D.	7/62/	Super—Except N. America	1 — —
	106E	-7013027-C	Carpet (front floor) assy.—L.H., L.H.D.	7/62/	Super—North America	1 — —
	105E	-7013046-B	Carpet (rear floor) assy.—R.H.	7/62/	Super	1 — —
	105E	-7013047-B	Carpet (rear floor) assy.—L.H.	7/62/	Super	1 — —
SB	105E	-7013011-A	Mat (floor)—R.H., R.H.D.—Dark Grey	9/59/61/9	Standard	1 — —
SB	105E	-7013012-A	Mat (floor)—L.H., R.H.D.—Dark Grey	9/59/61/9	Standard	1 — —
SB	105E	-7013011-B	Mat (floor)—R.H., R.H.D.—Light Grey	9/59/60/10	De Luxe	1 — —
SB	105E	-7013012-B	Mat (floor)—L.H., R.H.D.—Light Grey	9/59/60/10	De Luxe	1 — —
SB	105E	-7013011-D	Mat (floor)—R.H., R.H.D.—Dolphin Blue	10/60/61/9	De Luxe	1 — —
SB	105E	-7013012-D	Mat (floor)—L.H., R.H.D.—Dolphin Blue	10/60/61/9	De Luxe	1 — —
SB	105E	7013011-E	Mat (floor)—R.H., R.H.D.—Hunter Green	10/60/61/9	De Luxe	1 — —
SB	105E	-7013012-E	Mat (floor)—L.H., R.H.D.—Hunter Green	10/60/61/9	De Luxe	1 — —
SB	105E	-7013011-F	Mat (floor)—R.H., R.H.D.—Buff	10/60/61/9	De Luxe	1 — —
SB	105E	-7013012-F	Mat (floor)—L.H., R.H.D.—Buff	10/60/61/9	De Luxe	1 — —
SB	105E	-7013011-G	Mat (floor)—R.H., R.H.D.—Atlas Grey	10/60/61/9	De Luxe	1 — —
SB	105E	-7013012-G	Mat (floor)—L.H., R.H.D.—Atlas Grey	10/60/61/9	De Luxe	1 — —
SB	105E	-7013011-H	Mat (floor)—R.H., R.H.D.—Fluted Black	9/61/	De Luxe	1 — —
SB	105E	-7013012-H	Mat (floor)—L.H., R.H.D.—Fluted Black	9/61/	De Luxe	1 — —
SB	105E	-7013011-J	Mat (floor)—R.H., R.H.D.—Beechwood Brown	9/61/	De Luxe	1 — —
SB	105E	-7013012-J	Mat (floor)—L.H., R.H.D.—Beechwood Brown	9/61/	De Luxe	1 — —
SB	105E	-7013011-K	Mat (floor)—R.H., R.H.D.—Fir Green	9/61/	De Luxe	1 — —
SB	105E	-7013012-K	Mat (floor)—L.H., R.H.D.—Fir Green	9/61/	De Luxe	1 — —
SB	105E	-7013011-L	Mat (floor)—R.H., R.H.D.—Kingston Blue	9/61/	De Luxe	1 — —
SB	105E	-7013012-L	Mat (floor)—L.H., R.H.D.—Kingston Blue	9/61/	De Luxe	1 — —
SB	105E	-7013011-M	Mat (floor)—R.H., R.H.D.—Ribbed Black	9/61/	Standard	1 — —
SB	105E	-7013012-M	Mat (floor)—L.H., R.H.D.—Ribbed Black	9/61/	Standard	1 — —
SB	106E	-7013011-A	Mat (floor)—R.H., L.H.D.—Dark Grey	9/59/61/9	Standard	1 — —
SB	106E	-7013012-A	Mat (floor)—L.H., L.H.D.—Dark Grey	9/59/61/9	Standard	1 — —
SB	106E	-7013011-B	Mat (floor)—R.H., L.H.D.—Light Grey	9/59/60/10	De Luxe	1 — —
SB	106E	-7013012-B	Mat (floor)—L.H., L.H.D.—Light Grey	9/59/60/10	De Luxe	1 — —
SB	106E	-7013011-D	Mat (floor)—R.H., L.H.D.—Dolphin Blue	10/60/61/9	De Luxe	1 — —
SB	106E	-7013012-D	Mat (floor)—L.H., L.H.D.—Dolphin Blue	10/60/61/9	De Luxe	1 — —
SB	106E	-7013011-E	Mat (floor)—R.H., L.H.D.—Hunter Green	10/60/61/9	De Luxe	1 — —
SB	106E	-7013012-E	Mat (floor)—L.H., L.H.D.—Hunter Green	10/60/61/9	De Luxe	1 — —
SB	106E	-7013011-F	Mat (floor)—R.H., L.H.D.—Buff	10/60/61/9	De Luxe	1 — —
SB	106E	-7013012-F	Mat (floor)—L.H., L.H.D.—Buff	10/60/61/9	De Luxe	1 — —
SB	106E	-7013011-G	Mat (floor)—R.H., L.H.D.—Atlas Grey	10/60/61/9	De Luxe	1 — —
SB	106E	-7013012-G	Mat (floor)—L.H., L.H.D.—Atlas Grey	10/60/61/9	De Luxe	1 — —
SB	106E	-7013011-H	Mat (floor)—R.H., L.H.D.—Fluted Black	9/61/	De Luxe	1 — —
SB	106E	-7013012-H	Mat (floor)—L.H., L.H.D.—Fluted Black	9/61/	De Luxe	1 — —
SB	106E	-7013011-J	Mat (floor)—R.H., L.H.D.—Beechwood Brown	9/61/	De Luxe	1 — —
SB	106E	-7013012-J	Mat (floor)—L.H., L.H.D.—Beechwood Brown	9/61/	De Luxe	1 — —
SB	106E	-7013011-K	Mat (floor)—R.H., L.H.D.—Fir Green	9/61/	De Luxe	1 — —
SB	106E	-7013012-K	Mat (floor)—L.H., L.H.D.—Fir Green	9/61/	De Luxe	1 — —
SB	106E	-7013011-L	Mat (floor)—R.H., L.H.D.—Kingston Blue	9/61/	De Luxe	1 — —
SB	106E	-7013012-L	Mat (floor)—L.H., L.H.D.—Kingston Blue	9/61/	De Luxe	1 — —

Illus. No.	Part No.	Name of Part	% Scaling	Engine Number	Remarks	Qty. Req.
------------	----------	--------------	-----------	---------------	---------	-----------

S—Saloon, V—Van, E—Estate Car

BODY SOFT TRIM SECTION—CONTINUED

S V E

Order by Part Number suffixed by Trim Combination Number shown on the Model Identification Plate

FLOOR—continued

SB	106E	-7013011-M	Mat (floor)—R.H., L.H.D.—Ribbed Black	9/61/	Standard	1 — —
SB	106E	-7013012-M	Mat (floor)—L.H., L.H.D.—Ribbed Black	9/61/	Standard	1 — —
SB	105E	-7913011-B	Mat (front floor)—R.H., R.H.D.—Black	9/61/		— — 1
SB	105E	-7913012-B	Mat (front floor)—L.H., R.H.D.—Black	9/61/		— — 1
SB	105E	-7913011-C	Mat (front floor)—R.H., R.H.D.—Beechwood Brown	9/61/		— — 1
SB	105E	-7913012-C	Mat (front floor)—L.H., R.H.D.—Beechwood Brown	9/61/		— — 1
SB	105E	-7913011-D	Mat (front floor)—R.H., R.H.D.—Fir Green	9/61/		— — 1
SB	105E	-7913012-D	Mat (front floor)—L.H., R.H.D.—Fir Green	9/61/		— — 1
SB	105E	-7913011-E	Mat (front floor)—R.H., R.H.D.—Kingston Blue	9/61/		— — 1
SB	105E	-7913012-E	Mat (front floor)—L.H., R.H.D.—Kingston Blue	9/61/		— — 1
SB	106E	-7913011-B	Mat (front floor)—R.H., L.H.D.—Black	9/61/		— — 1
SB	106E	-7913012-B	Mat (front floor)—L.H., L.H.D.—Black	9/61/		— — 1
SB	106E	-7913011-C	Mat (front floor)—R.H., L.H.D.—Beechwood Brown	9/61/		— — 1
SB	106E	-7913012-C	Mat (front floor)—L.H., L.H.D.—Beechwood Brown	9/61/		— — 1
SB	106E	-7913011-D	Mat (front floor)—R.H., L.H.D.—Fir Green	9/61/		— — 1
SB	106E	-7913012-D	Mat (front floor)—L.H., L.H.D.—Fir Green	9/61/		— — 1
SB	106E	-7913011-E	Mat (front floor)—R.H., L.H.D.—Kingston Blue	9/61/		— — 1
SB	106E	-7913012-E	Mat (front floor)—L.H., L.H.D.—Kingston Blue	9/61/		— — 1
SB	307E	-8213011-A	Mat (front floor)—R.H., R.H.D.—Dark Grey	6/61/61/9)		(— 1 —
SB	307E	-8213012-A	Mat (front floor)—L.H., R.H.D.—Dark Grey	6/61/61/9)		(— 1 —
SB	307E	-8213011-D	Mat (front floor)—R.H., R.H.D.—Black	9/61/)		(— 1 —
SB	307E	-8213012-D	Mat (front floor)—L.H., R.H.D.—Black	9/61/)	7 cwt. Van also 5 cwt.	(— 1 —
SB	308E	-8213011-A	Mat (front floor)—R.H., L.H.D.—Dark Grey	6/61/61/9)	export when requested	(— 1 —
SB	308E	-8213012-A	Mat (front floor)—L.H., L.H.D.—Dark Grey	6/61/61/9)		(— 1 —
SB	308E	-8213011-B	Mat (front floor)—R.H., L.H.D.—Black	9/61/)		(— 1 —
SB	308E	-8213012-B	Mat (front floor)—L.H., L.H.D.	9/61/)		(— 1 —
SB	307E	-8213011-B	Mat (front floor)—R.H.—Dark Grey	6/61/61/9	5 cwt. Van	— 1 —
SB	307E	-8213012-B	Mat (front floor)—L.H.—Dark Grey	6/61/61/9	5 cwt. Van	— 1 —
SB	307E	-8213011-C	Mat (front floor)—R.H.—Black	9/61/	5 cwt. Van	— 1 —
SB	307E	-8213012-C	Mat (front floor)—L.H.—Black	9/61/	5 cwt. Van	— 1 —
SB	105E	-7013016-A	Mat (floor centre)—R.H.D.—Dark Grey	9/59/61/9	Standard	1 — —
SB	106E	-7013016-A	Mat (floor centre)—L.H.D.—Dark Grey	9/59/61/9	Standard	1 — —
SB	105E	-7013016-B	Mat (floor centre)—R.H.D.—Light Grey	9/59/60/10	De Luxe	1 — —
SB	106E	-7013016-B	Mat (floor centre)—L.H.D.—Light Grey	9/59/60/10	De Luxe	1 — —
SB	105E	-7013016-D	Mat (floor centre)—R.H.D.—Dolphin Blue	10/60/61/9	De Luxe	1 — —
SB	106E	-7013016-D	Mat (floor centre)—L.H.D.—Dolphin Blue	10/60/61/9	De Luxe	1 — —
SB	105E	-7013016-E	Mat (floor centre)—R.H.D.—Hunter Green	10/60/61/9	De Luxe	1 — —
SB	106E	-7013016-E	Mat (floor centre)—L.H.D.—Hunter Green	10/60/61/9	De Luxe	1 — —
SB	105E	-7013016-F	Mat (floor centre)—R.H.D. Buff	10/60/61/9	De Luxe	1 — —
SB	106E	-7013016-F	Mat (floor centre)—L.H.D. Buff	10/60/61/9	De Luxe	1 — —
SB	105E	-7013016-G	Mat (floor centre)—R.H.D. Atlas Grey	10/60/61/9	De Luxe	1 — —
SB	106E	-7013016-G	Mat (floor centre)—L.H.D. Atlas Grey	10/60/61/9	De Luxe	1 — —
SB	105E	-7013016-H	Mat (floor centre)—R.H.D. Fluted Black	9/61/	De Luxe	1 — —
SB	106E	-7013016-H	Mat (floor centre)—L.H.D. Fluted Black	9/61/	De Luxe	1 — —
SB	105E	-7013016-J	Mat (floor centre)—R. H. D. Beechwood Brown	9/61/	De Luxe	1 — —
SB	106E	-7013016-J	Mat (floor centre)—L. H. D. Beechwood Brown	9/61/	De Luxe	1 — —
SB	105E	-7013016-K	Mat (floor centre)—R. H. D. Fir Green	9/61/	De Luxe	1 — —
SB	106E	-7013016-K	Mat (floor centre)—L. H. D. Fir Green	9/61/	De Luxe	1 — —
SB	105E	-7013016-L	Mat (floor centre)—R. H. D. Kingston Blue	9/61/	De Luxe	1 — —
SB	106E	-7013016-L	Mat (floor centre)—L. H. D. Kingston Blue	9/61/	De Luxe	1 — —
SB	105E	-7013016-M	Mat (floor centre)—R. H. D. Ribbed Black	9/61/	Standard	1 — —
SB	106E	-7013016-M	Mat (floor centre)—L. H. D. Ribbed Black	9/61/	Standard	1 — —

Illus. No.	Part No.	Name of Part	% Scaling	Engine Number	Remarks	Qty. Req.
------------	----------	--------------	-----------	---------------	---------	-----------

S—Saloon, V—Van, E—Estate Car

BODY SOFT TRIM SECTION—CONTINUED

S V E

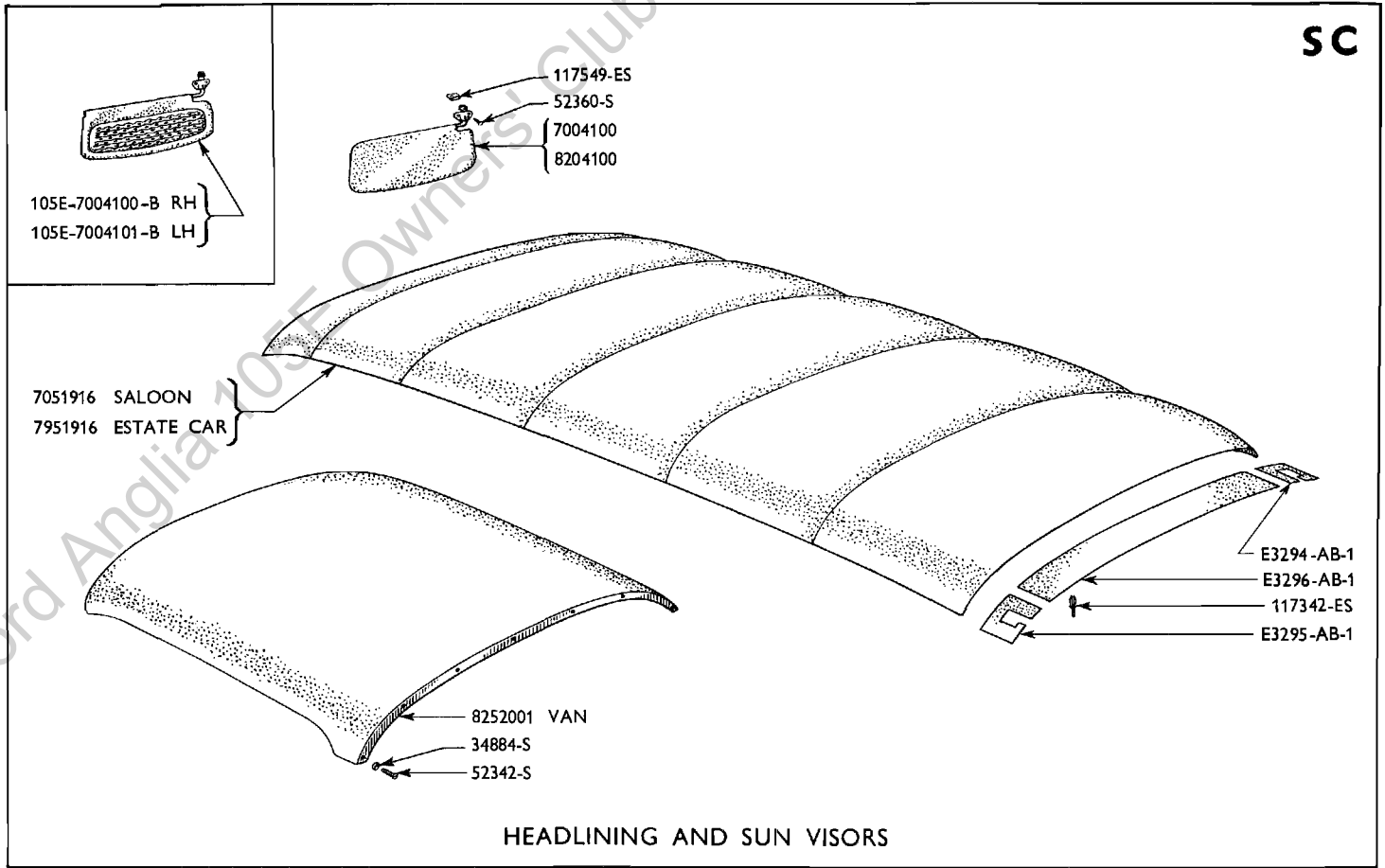
Order by Part Number suffixed by Trim Combination Number shown on the Model Identification Plate

FLOOR—continued

SB	307E	-8213016-A	Mat (front floor centre)—R. H. D. Dark Grey	6/61/61/9)	(- 1 -
SB	308E	-8213016-A	Mat (front floor centre)—L. H. D. Dark Grey	6/61/61/9) 7 cwt. Van also 5 cwt.	(- 1 -
SB	307E	-8213016-B	Mat (front floor centre)—R. H. D. Black	9/61/) export when requested	(- 1 -
SB	308E	-8213016-B	Mat (front floor centre)—L. H. D. Black	9/61/)	(- 1 -

FRONT END

E4299	-AB-1	Cover (belt rail finish panel pad end)—R. H.	7/62/	Atlas Grey. Super	1 - -
E4300	-AB-1	Cover (belt rail finish panel pad end)—L. H.	7/62/	Atlas Grey. Super	1 - -
E4328	-A3-1	Cover (belt rail finish panel pad end)—R. H.	7/62/	Kingston Blue. Super	1 - -
E4329	-AB-1	Cover (belt rail finish panel pad end)—L. H.	7/62/	Kingston Blue. Super	1 - -
E4330	-AB-1	Cover (belt rail finish panel pad end)—R. H.	7/62/	Elm Green. Super	1 - -
E4331	-AB-1	Cover (belt rail finish panel pad end)—L. H.	7/62/	Elm Green. Super	1 - -
E4332	-AB-1	Cover (belt rail finish panel pad end)—R. H.	7/62/	Sierra Beige. Super	1 - -
E4333	-A3-1	Cover (belt rail finish panel pad end)—L. H.	7/62/	Sierra Beige. Super	1 - -
E4334	-AB-1	Cover (belt rail finish panel pad end)—R. H.	7/62/	Ravenna Red. Super	1 - -
E4335	-AB-1	Cover (belt rail finish panel pad end)—L. H.	7/62/	Ravenna Red. Super	1 - -
105E	-7004411-A	Pad (belt rail finish panel) assy.	7/62/	Atlas Grey. Super	1 - -
105E	-7004411-B	Pad (belt rail finish panel) assy.	7/62/	Kingston Blue. Super	1 - -
105E	-7004411-C	Pad (belt rail finish panel) assy.	7/62/	Elm Green. Super	1 - -
105E	-7004411-D	Pad (belt rail finish panel) assy.	7/62/	Sierra Beige. Super	1 - -
105E	-7004411-E	Pad (belt rail finish panel) assy.	7/62/	Ravenna Red. Super	1 - -
23350-S8		Bolt (pad to belt rail finish bracket)	7/62/	Super	4 - -
34079-S8		Nut	7/62/	Super	4 - -
113329-ES8		Washer	7/62/	Super	4 - -
34903-S8		Lockwasher	7/62/	Super	4 - -
E119	-AJ-1	Support (instrument panel nameplate) assy.	7/62/	Atlas Grey. Super	1 - -
E120	-AJ-1	Support (instrument panel nameplate) assy.	7/62/	Kingston Blue. Super	1 - -
E121	-AJ-1	Support (instrument panel nameplate) assy.	7/62/	Elm Green. Super	1 - -
E122	-AJ-1	Support (instrument panel nameplate) assy.	7/62/	Sierra Beige. Super	1 - -
E123	-AJ-1	Support (instrument panel nameplate) assy.	7/62/	Ravenna Red. Super	1 - -
105E	-7046500-B	Tray (package) assy.—R. H. D. Atlas Grey	7/62/	Super	1 - -
106E	-7046500-B	Tray (package) assy.—L. H. D. Atlas Grey	7/62/	Super	1 - -
105E	-7046500-C	Tray (package) assy.—R. H. D. Kingston Blue	7/62/	Super	1 - -
106E	-7046500-C	Tray (package) assy.—L. H. D. Kingston Blue	7/62/	Super	1 - -
105E	-7046500-D	Tray (package) assy.—R. H. D. Elm Green	7/62/	Super	1 - -
106E	-7046500-D	Tray (package) assy.—L. H. D. Elm Green	7/62/	Super	1 - -
105E	-7046500-E	Tray (package) assy.—R. H. D. Sierra Beige	7/62/	Super	1 - -
106E	-7046500-E	Tray (package) assy.—L. H. D. Sierra Beige	7/62/	Super	1 - -
105E	-7046500-F	Tray (package) assy.—R. H. D. Black	7/62/	Super	1 - -
106E	-7046500-F	Tray (package) assy.—L. H. D. Black	7/62/	Super	1 - -



HEADLINING AND SUN VISORS

Illus. No.	Part No.	Name of Part	% Scaling	Engine Number	Remarks	Qty. Req.
------------	----------	--------------	-----------	---------------	---------	-----------

S—Saloon, V—Van, E—Estate Car

BODY SOFT TRIM SECTION—CONTINUED

S V E

Order by Part Number suffixed by Trim Combination Number shown on the Model Identification Plate

ROOF

SC	105E	-7051916-A	Headlining (roof) assy.—less supports			1	—
	105E	-7951916-A	Headlining (roof) assy.—less supports			—	1
	E35	-WH-1	Kit (sun visor)	9/59/60/8	Accessory—Standard with rectangular bond line—Grey	1	—
	E49	-WH-1	Kit (sun visor)	8/60/61/9	Accessory—Standard with plain face—Grey	1	—
	E55	-WH-1	Kit (sun visor)	9/61/	Accessory—Standard—White	1	—
SC	E2755	-AB-3	Panel (roof headlining) and binding assy.	6/61/	When requested	—	1
SC	52342-S8		Screw (panel to roof panel)	6/61/		—	15
SC	34884-S6		Washer	6/61/		—	15
SC	E3296	-AB-1	Trim (rear header panel) assy.—centre	9/61/		—	1
SC	E3294	-AB-1	Trim (rear header)—R. H.	9/61/		—	1
SC	E3295	-AB-1	Trim (rear header)—L. H.	9/61/		—	1
SC	117342-ES		Rivet (header trim to roof)—plastic	9/61/		—	10

Illus. No.	Part No.	Name of Part	% Scaling	Engine Number	Remarks	Qty. Req.
------------	----------	--------------	-----------	---------------	---------	-----------

S—Saloon, V—Van, E—Estate Car

BODY SOFT TRIM SECTION—CONTINUED

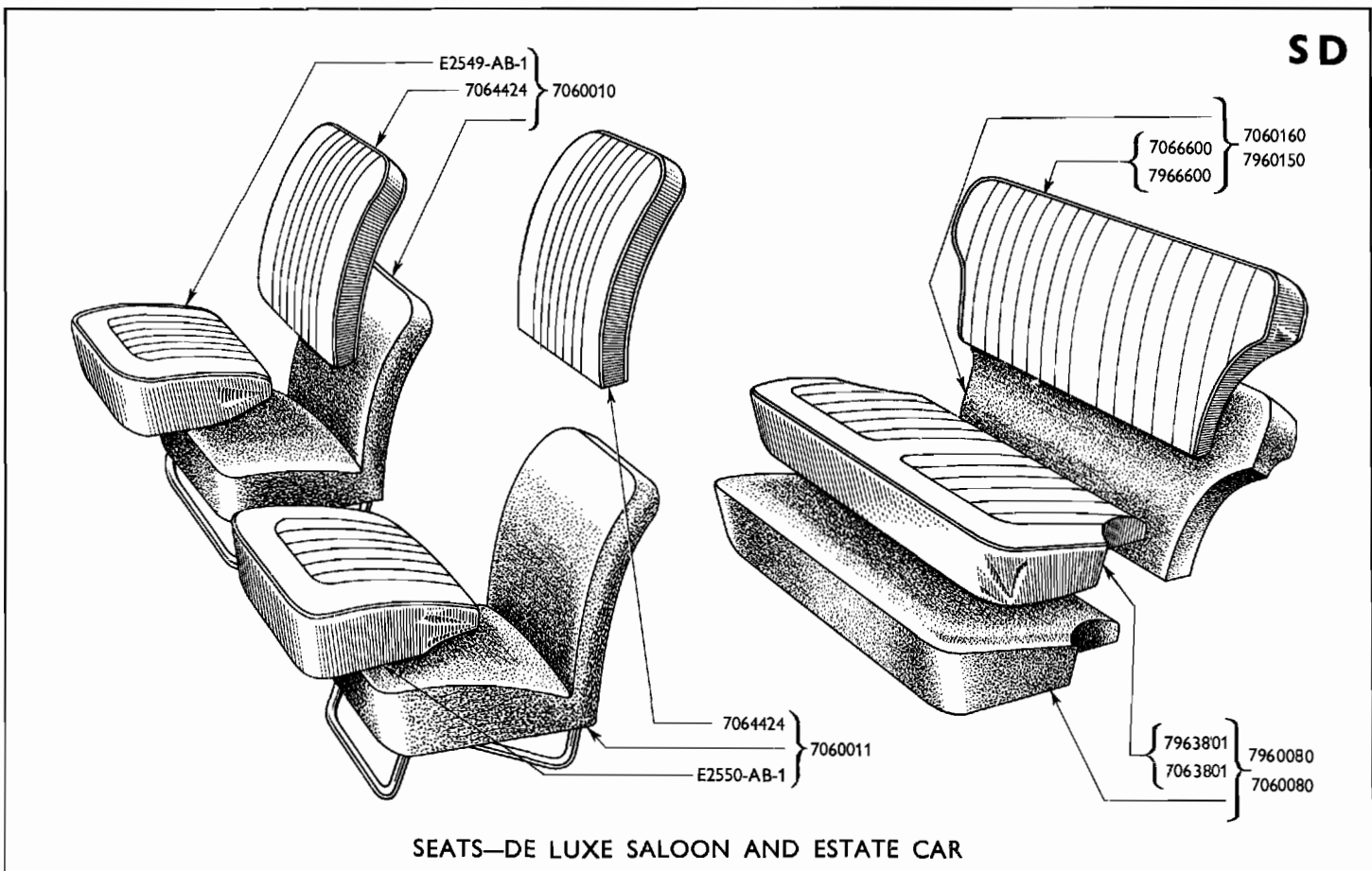
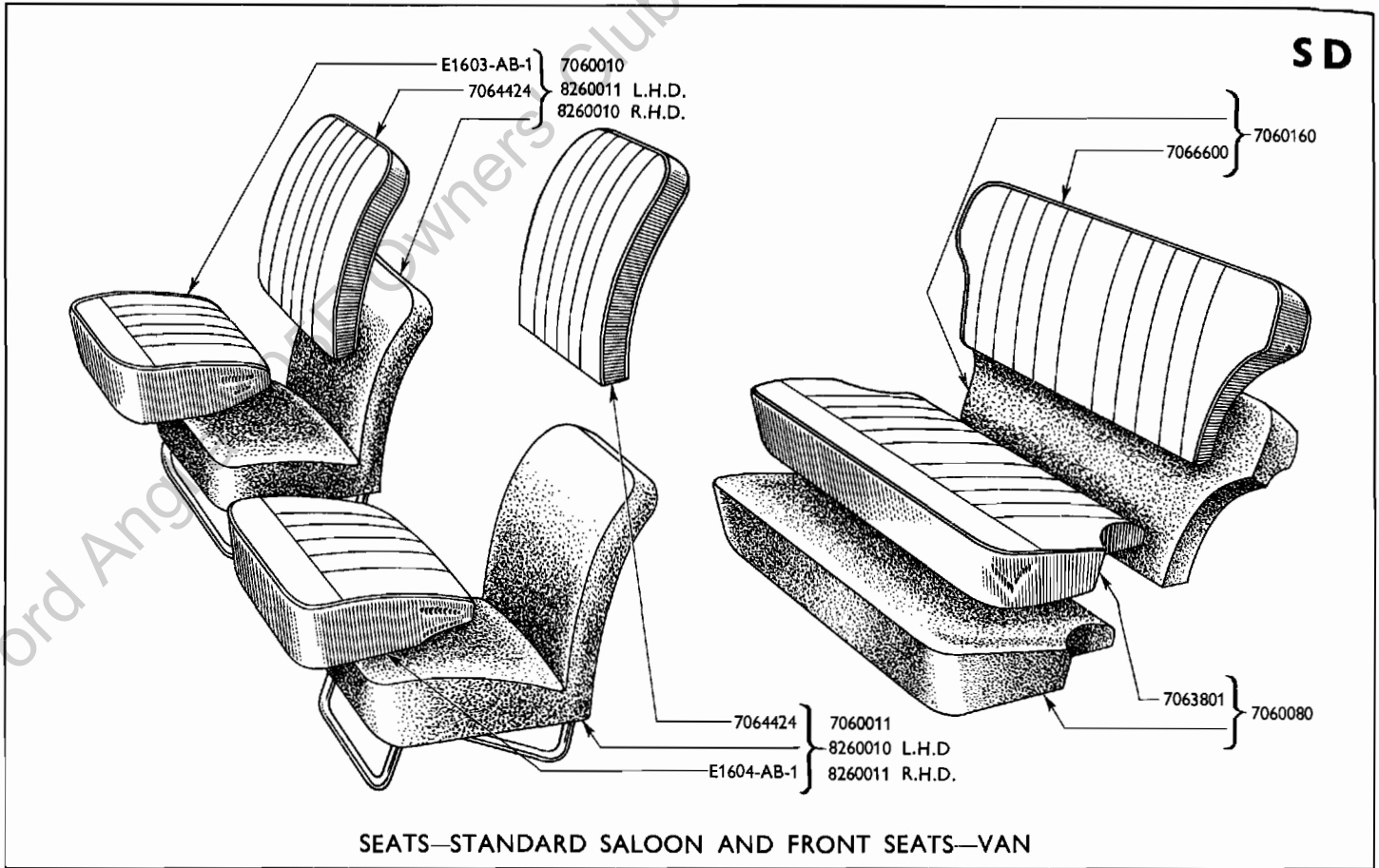
S V E

Order by Part Number suffixed by Trim Combination Number shown on the Model Identification Plate

ROOF—continued

SC	105E	-7004100-B	Visor (sun) assy.—R. H.	9/59/60/8) De Luxe with rectangular	1 - -
SC	105E	-7004101-B	Visor (sun) assy.—L. H.	9/59/60/8) bond line—Grey	(1 - -
SC	105E	-7004100-D	Visor (sun) assy.	8/60/61/9	De Luxe Grey	2 - -
SC	105E	-7004100-H	Visor (sun) assy.	9/61	De Luxe White	2 - 2
SC	105E	-7004100-H	Visor (sun) assy.—R.H.,R.H.D., L.H.,L.H.D.	7/62/	Super	1 - -
SC	105E	-7004100-J	Visor (sun) assy.—with Vanity mirror, L.H., R. H. D. R.H., L.H.D.	7/62/	Super	1 - -
SC	307E	-8204100	Visor (sun) assy.	6/61/		-1/2 -
SC		52360-S13	Screw (sun visor to windscreen header bar)			3/6 3/6 6
SC		117549-ES32	Nut			3/6 3/6 6
.....						
.....						
.....						
.....						

Ford Anglia 1300 Owners' Club UK



Illus. No.	Part No.	Name of Part	% Scaling	Engine Number	Remarks	Qty. Req.
------------	----------	--------------	-----------	---------------	---------	-----------

S—Saloon, V—Van, E—Estate car

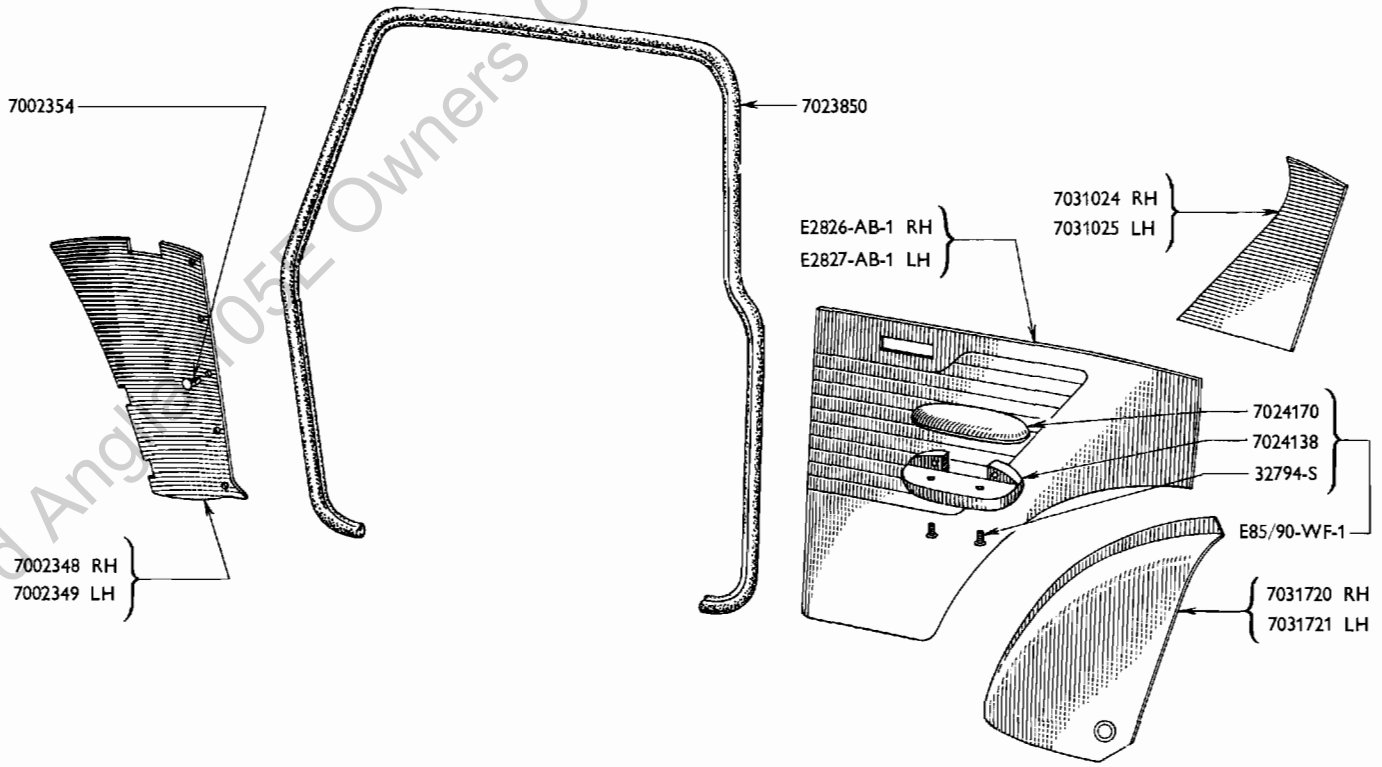
BODY SOFT TRIM SECTION—CONTINUED

S V E

Order by Part Number suffixed by Trim Combination Number shown on the Model Identification Plate

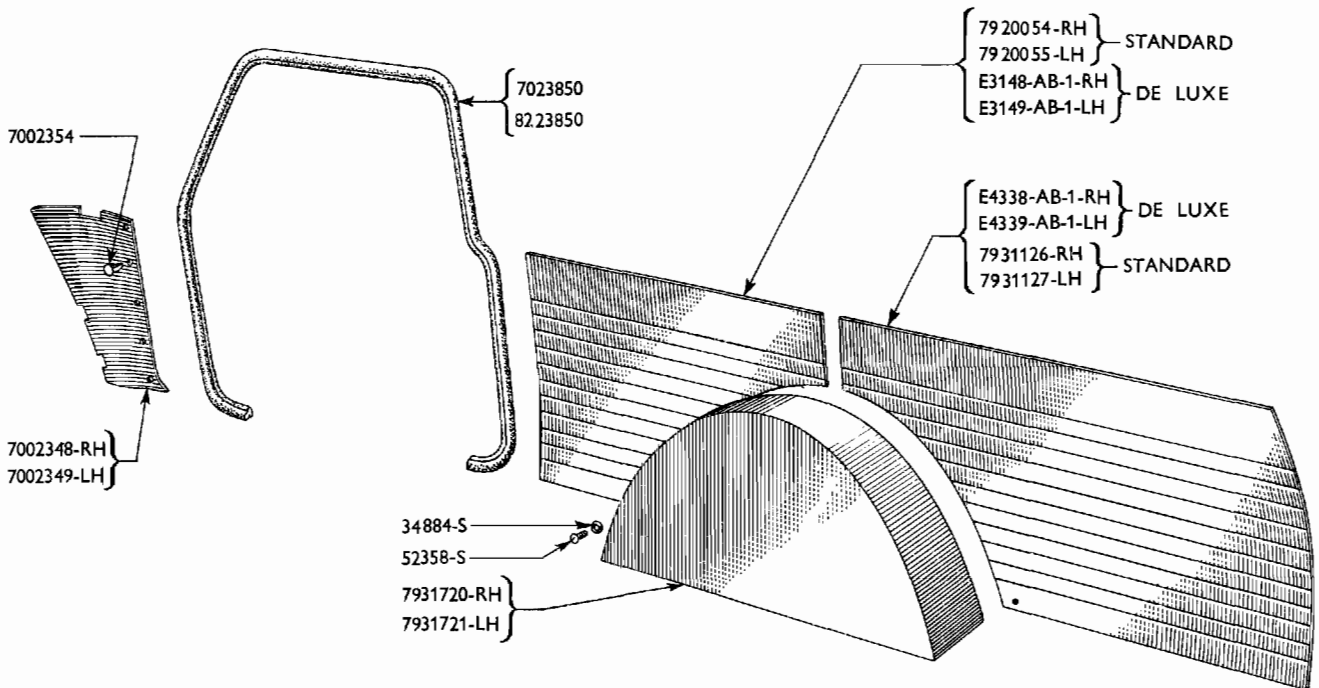
Illus. No.	Part No.	Name of Part	% Scaling	Engine Number	Remarks	Qty. Req.
SEATS						
SD	105E -7060160-A	Back (rear seat) assy.			Standard	1 - -
SD	105E -7060160-B	Back (rear seat) assy.			De Luxe. Except with single tone P.V.C. trim	1 - -
SD	105E -7060160-C	Back (rear seat) assy.	9/61/		De Luxe with single tone P.V.C. trim only	1 - -
	38250-S2	Screw (rear seat back to body)	3 - -
	44720-S7	Washer	3 - -
	34805-S7	Lockwasher	3 - -
SD	105E -7960150-A	Back (rear seat) assy.	9/61/		De Luxe P.V.C.-two tone trim	- - 1
SD	105E -7960150-B	Back (rear seat) assy.	9/61/		De Luxe Cloth	- - 1
SD	105E -7960150-C	Back (rear seat) assy.	9/61/		De Luxe Leather	- - 1
SD	105E -7960150-D	Back (rear seat) assy.	9/61/		De Luxe-P.V.C. single tone trim	- - 1
SD	105E -7960150-E	Back (rear seat) assy.	9/61/		Standard	- - 1
	20324-S7	Bolt (rear seat back to floor)	9/61/		- - 4
	44718-S7	Washer	9/61/		- - 4
	34805-S7	Lockwasher	9/61/		- - 4
SD	105E -7064424-A	Cover (front seat back) assy.			Standard also De Luxe van	2 2 2
SD	105E -7064424-C	Cover (front seat back) assy.			De Luxe Except with single tone P.V.C. trim	2 - 2
SD	105E -7064424-D	Cover (front seat back) assy.	9/61/		De Luxe-P.V.C. single tone trim	2 - 2
SD	E1603 -AB-1	Cover (front seat cushion) assy.-R.H.			Standard also De Luxe van	1 1 1
SD	E1604 -AB-1	Cover (front seat cushion) assy.-L.H.			Standard also De Luxe van	1 1 1
SD	E2549 -AB-1	Cover (front seat cushion) assy. - R.H.			De Luxe	1 - 1
SD	E2550 -AB-1	Cover (front seat cushion) assy. - L.H.			De Luxe	1 - 1
SD	105E -7066600-A	Cover (rear seat back) assy.			Standard	1 - -
SD	105E -7066600-B	Cover (rear seat back) assy.			De Luxe Except with single tone P.V.C. trim	1 - -
SD	105E -7066600-C	Cover (rear seat back) assy.	9/61/		De Luxe-P.V.C. single tone trim	1 - -
SD	105E -7966600-A	Cover (rear seat back) assy.	9/61/		De Luxe P.V.C.-two tone trim	- - 1
SD	105E -7966600-B	Cover (rear seat back) assy.	9/61/		De Luxe Cloth	- - 1
SD	105E -7966600-C	Cover (rear seat back) assy.	9/61/		De Luxe Leather	- - 1
SD	105E -7966600-D	Cover (rear seat back) assy.	9/61/		De Luxe-P.V.C. single tone trim	- - 1
SD	105E -7966600-E	Cover (rear seat back) assy.	9/61/		Standard	- - 1
SD	105E -7063801-A	Cover (rear seat cushion) assy.			Standard	1 - -
SD	105E -7063801-B	Cover (rear seat cushion) assy.			De Luxe	1 - -
SD	105E -7963801-A	Cover (rear seat cushion) assy.	9/61/		De Luxe	- - 1
SD	105E -7963801-B	Cover (rear seat cushion) assy.	9/61/		Standard	- - 1
SD	105E -7060080-A	Cushion (rear seat) assy.			Standard	1 - -
SD	105E -7060080-B	Cushion (rear seat) assy.			De Luxe	1 - -
SD	105E -7960080-A	Cushion (rear seat) assy.	9/61/		De Luxe	- - 1
SD	105E -7960080-B	Cushion (rear seat) assy.	9/61/		Standard	- - 1
SD	105E -7060010-A	Seat (front) assy. - R.H.			Standard	1 - 1
SD	105E -7060011-A	Seat (front) assy. - L.H.			Standard	1 - 1
SD	105E -7060010-C	Seat (front) assy. - R.H.			De Luxe Except with single tone P.V.C. trim	1 - 1
SD	105E -7060010-D	Seat (front) assy. - R.H.	9/61/		De Luxe-P.V.C. single tone trim	1 - 1

SE



SALOON DE LUXE SIDE TRIM

SE



ESTATE CAR SIDE TRIM

Illus. No.	Part No.	Name of Part	% Scaling	Engine Number	Remarks	Qty. Req.
------------	----------	--------------	-----------	---------------	---------	-----------

S--Saloon, V--Van, E--Estate Car

BODY SOFT TRIM SECTION--CONTINUED

S V E

Order by Part Number suffixed by Trim Combination Number shown on the Model Identification Plate

SEATS--continued

SD	105E	-7060011-B	Seat (front) assy. - L.H.		De Luxe Except with single tone P.V.C. trim	1 - 1
SD	105E	-7060011-C	Seat (front) assy. - L.H.	9/61/	De Luxe-P.V.C. single tone trim	1 - 1
SD	307E	-8260010	Seat (driver's) assy. - R.H.D.	6/61/	- 1 -
SD	308E	-8260010	Seat (driver's) assy. - L.H.D.	6/61/	- 1 -
SD	307E	-8260011	Seat (passenger) assy. - R.H.D.	6/61/	When requested	- 1 -
SD	308E	-8260011	Seat (passenger) assy. - L.H.D.	6/61/	When requested	- 1 -

SIDE

SE	E63	-WF-1	Armrest (rear side) assy.-Theydon Blue	9/59/60/7	Accessory	2 - -
SE	E64	-WF-1	Armrest (rear side) assy.-Kelvedon Grey	9/59/60/7	Accessory	2 - -
SE	E65	-WF-1	Armrest (rear side) assy.-Cranham Blue	9/59/60/7	Accessory	2 - -
SE	E66	-WF-1	Armrest (rear side) assy.-Rochford Grey	9/59/60/7	Accessory	2 - -
SE	E67	-WF-1	Armrest (rear side) assy.-Thaxted Beige	9/59/60/7	Accessory	2 - -
SE	E68	-WF-1	Armrest (rear side) assy.-Ravenna Red	9/59/60/7	Accessory	2 - -
SE	E85	-WF-1	Armrest (rear side) assy.-Toreador Red	7/60/61/9	Accessory	2 - -
SE	E86	-WF-1	Armrest (rear side) assy.-Atlas Grey	7/60/61/9	Accessory	2 - -
SE	E87	-WF-1	Armrest (rear side) assy.-Bamboo Beige	7/60/61/9	Accessory	2 - -
SE	E88	-WF-1	Armrest (rear side) assy.-Dolphin Blue	7/60/61/9	Accessory	2 - -
SE	E89	-WF-1	Armrest (rear side) assy.-Hunter Green	7/60/61/9	Accessory	2 - -
SE	E90	-WF-1	Armrest (rear side) assy.-Buckskin buff	7/60/61/9	Accessory	2 - -
	105E	-7031202-A	Armrest (rear side) assy.-Atlas Grey	7/62/	Super	2 - -
	105E	-7031202-B	Armrest (rear side) assy.-Kingston Blue	7/62/	Super	2 - -
	105E	-7031202-C	Armrest (rear side) assy.-Elm Green	7/62/	Super	2 - -
	105E	-7031202-D	Armrest (rear side) assy.-Sierra Beige	7/62/	Super	2 - -
	105E	-7031202-E	Armrest (rear side) assy.-Ravenna Red	7/62/	Supper	2 - -
	117209-ES		Rivet (armrest to quarter trim)	7/62/	Super	20 - -
SE	105E	-7031690-A	Cover (rear wheel arch)-R.H. Ravenna Red	9/59/60/7	1 - -
SE	105E	-7031691-A	Cover (rear wheel arch)-L.H. Ravenna Red	9/59/60/7	1 - -
SE	105E	-7031690-B	Cover (rear wheel arch)-R.H. Kelvedon Grey	9/59/60/7	1 - -
SE	105E	-7031691-B	Cover (rear wheel arch)-L.H. Kelvedon Grey	9/59/60/7	1 - -
SE	105E	-7031690-C	Cover (rear wheel arch)-R.H. Cranham Blue	9/59/60/7	1 - -
SE	105E	-7031691-C	Cover (rear wheel arch)-L.H. Cranham Blue	9/59/60/7	1 - -
SE	105E	-7031690-D	Cover (rear wheel arch)-R.H. Theydon Blue	9/59/60/7	1 - -
SE	105E	-7031691-D	Cover (rear wheel arch)-L.H. Theydon Blue	9/59/60/7	1 - -
SE	105E	-7031690-E	Cover (rear wheel arch)-R.H. Rochford Grey	9/59/60/7	1 - -
SE	105E	-7031691-E	Cover (rear wheel arch)-L.H. Rochford Grey	9/59/60/7	1 - -
SE	105E	-7031690-F	Cover (rear wheel arch)-R.H. Dunmow Beige	9/59/60/7	1 - -
SE	105E	-7031691-F	Cover (rear wheel arch)-L.H. Dunmow Beige	9/59/60/7	1 - -
SE	105E	-7031690-G	Cover (rear wheel arch)-R.H. Thaxted Beige	9/59/60/7	1 - -
SE	105E	-7031691-G	Cover (rear wheel arch)-L.H. Thaxted Beige	9/59/60/7	1 - -
SE	105E	-7031690-H	Cover (rear wheel arch)-R.H. Toreador Red	7/60/60/11	1 - -
SE	105E	-7031691-H	Cover (rear wheel arch)-L.H. Toreador Red	7/60/60/11	1 - -
SE	105E	-7031690-K	Cover (rear wheel arch)-R.H. Dolphin Blue	7/60/60/11	1 - -
SE	105E	-7031691-K	Cover (rear wheel arch)-L.H. Dolphin Blue	7/60/60/11	1 - -
SE	105E	-7031690-L	Cover (rear wheel arch)-R.H. Atlas Grey	7/60/61/7	1 - -
SE	105E	-7031691-L	Cover (rear wheel arch)-L.H. Atlas Grey	7/60/61/7	1 - -
SE	105E	-7031690-M	Cover (rear wheel arch)-R.H. Hunter Green	7/60/61/4	1 - -
SE	105E	-7031691-M	Cover (rear wheel arch)-L.H. Hunter Green	7/60/61/4	1 - -

Illus. No.	Part No.	Name of Part	% Scalling	Engine Number	Remarks	Qty. Req.
S—Saloon, V—Van, E—Estate Car						
BODY SOFT TRIM SECTION—CONTINUED						
Order by Part Number suffixed by Trim Combination Number shown on the Model Identification Plate						
SIDE—continued						
SE	105E	-7031690-N			Cover (rear wheel arch)—R.H. Bamboo Beige	7/60/60/12 1 — —
SE	105E	-7031691-N			Cover (rear wheel arch)—L.H. Bamboo Beige	7/60/60/12 1 — —
SE	105E	-7031690-R			Cover (rear wheel arch)—R.H. Willow Green	7/60/60/10 1 — —
SE	105E	-7031691-R			Cover (rear wheel arch)—L.H. Willow Green	7/60/60/10 1 — —
SE	105E	-7031690-T			Cover (rear wheel arch)—R.H. Goose Grey	7/60/60/10 1 — —
SE	105E	-7031691-T			Cover (rear wheel arch)—L.H. Goose Grey	7/60/60/10 1 — —
SE	105E	-7031720-B			Cover (rear wheel arch)—R.H. Toreador Red	11/60/61/9 1 — —
SE	105E	-7031721-B			Cover (rear wheel arch)—L.H. Toreador Red	11/60/61/9 1 — —
SE	105E	-7031720-C			Cover (rear wheel arch)—R.H. Dolphin Blue	11/60/61/9 1 — —
SE	105E	-7031721-C			Cover (rear wheel arch)—L.H. Dolphin Blue	11/60/61/9 1 — —
SE	105E	-7031720-D			Cover (rear wheel arch)—R.H. Atlas Grey	7/61/61/9 1 — —
SE	105E	-7031721-D			Cover (rear wheel arch)—L.H. Atlas Grey	7/61/61/9 1 — —
SE	105E	-7031720-E			Cover (rear wheel arch)—R.H. Hunter Green	4/61/61/9 1 — —
SE	105E	-7031721-E			Cover (rear wheel arch)—L.H. Hunter Green	4/61/61/9 1 — —
SE	105E	-7031720-F			Cover (rear wheel arch)—R.H. Bamboo Beige	12/60/61/9 1 — —
SE	105E	-7031721-F			Cover (rear wheel arch)—L.H. Bamboo Beige	12/60/61/9 1 — —
SE	105E	-7031720-G			Cover (rear wheel arch)—R.H. Goose Grey	10/60/ 1 — —
SE	105E	-7031721-G			Cover (rear wheel arch)—L.H. Goose Grey	10/60/ 1 — —
SE	105E	-7031721-H			Cover (rear wheel arch)—L.H. Willow Green	11/60/ 1 — —
SE	105E	-7031720-H			Cover (rear wheel arch)—R.H. Willow Green	11/60/ 1 — —
SE	105E	-7031720-J			Cover (rear wheel arch)—R.H. Thaxted Beige	9/61/ 1 — —
SE	105E	-7031721-J			Cover (rear wheel arch)—L.H. Thaxted Beige	9/61/ 1 — —
SE	105E	-7031720-K			Cover (rear wheel arch)—R.H. Azure Blue	9/61/ 1 — —
SE	105E	-7031721-K			Cover (rear wheel arch)—L.H. Azure Blue	9/61/ 1 — —
SE	105E	-7031720-L			Cover (rear wheel arch)—R.H. Ravenna Red	9/61/ 1 — —
SE	105E	-7031721-L			Cover (rear wheel arch)—L.H. Ravenna Red	9/61/ 1 — —
SE	105E	-7031720-M			Cover (rear wheel arch) assy.—R.H. Platinum Grey	7/62/ Super 1 — —
SE	105E	-7031721-M			Cover (rear wheel arch) assy.—L.H. Platinum Grey	7/62/ Super 1 — —
SE	105E	-7031720-N			Cover (rear wheel arch) assy.—R.H. Shearwater Blue	7/62/ Super 1 — —
SE	105E	-7031721-N			Cover (rear wheel arch) assy.—L.H. Shearwater Blue	7/62/ Super 1 — —
SE	105E	-7031720-P			Cover (rear wheel arch) assy.—R.H. Peru Green	7/62/ Super 1 — —
SE	105E	-7031721-P			Cover (rear wheel arch) assy.—L.H. Peru Green	7/62/ Super 1 — —
SE	105E	-7031720-R			Cover (rear wheel arch) assy.—R.H. Javelin Bronze	7/62/ Super 1 — —
SE	105E	-7031721-R			Cover (rear wheel arch) assy.—L.H. Javelin Bronze	7/62/ Super 1 — —
SE	105E	-7031720-T			Cover (rear wheel arch) assy.—R.H. Ravenna Red	7/62/ Super 1 — —
SE	105E	-7031721-T			Cover (rear wheel arch) assy.—L.H. Ravenna Red	7/62/ Super 1 — —
SE	105E	-7031740			Cover (rear wheel arch)—R.H.—Ravenna Red	7/62/ Special 1 — —
SE	105E	-7031741			Cover (rear wheel arch)—L.H.—Ravenna Red	7/62/ Special 1 — —
SE	105E	-7931720-A			Cover (rear wheel arch)—R.H. Willow Green	9/61/ — — 1
SE	105E	-7931721-A			Cover (rear wheel arch)—L.H. Willow Green	9/61/ — — 1
SE	105E	-7931720-B			Cover (rear wheel arch)—R.H. Azure Blue	9/61/ — — 1
SE	105E	-7931721-B			Cover (rear wheel arch)—L.H. Azure Blue	9/61/ — — 1
SE	105E	-7931720-C			Cover (rear wheel arch)—R.H. Goose Grey	9/61/ — — 1
SE	105E	-7931721-C			Cover (rear wheel arch)—L.H. Goose Grey	9/61/ — — 1
SE	105E	-7931720-D			Cover (rear wheel arch)—R.H. Thaxted Beige	9/61/ — — 1
SE	105E	-7931721-D			Cover (rear wheel arch)—L.H. Thaxted Beige	9/61/ — — 1
SE	105E	-7931720-E			Cover (rear wheel arch)—R.H. Ravenna Red	9/61/ — — 1
SE	105E	-7931721-E			Cover (rear wheel arch)—L.H. Ravenna Red	9/61/ — — 1
SE	105E	-7024138-B			Mounting (rear side armrest)—With parallel lines on top face	9/59/59/11 2 — —
SE	105E	-7024138-C			Mounting (rear side armrest)—With plain top face	10/59/ 2 — —

Illus. No.	Part No.	Name of Part	% Scaling	Engine Number	Remarks	Qty. Req.
------------	----------	--------------	-----------	---------------	---------	-----------

S—Saloon, V—Van, E—Estate Car

BODY SOFT TRIM SECTION—CONTINUED

S V E

Order by Part Number suffixed by Trim Combination Number shown on the Model Identification Plate

SIDE—continued

SE	105E	-7024170-D	Pad (rear side armrest) and plate assy.—Kelvedon Grey ...	10/59/60/7		2 — —
SE	105E	-7024170-E	Pad (rear side armrest) and plate assy.—Cranham Blue	10/59/60/7		2 — —
SE	105E	-7024170-F	Pad (rear side armrest) and plate assy.—Theydon Blue	11/59/60/7		2 — —
SE	105E	-7024170-G	Pad (rear side armrest) and plate assy.—Rochford Grey	10/59/60/7		2 — —
SE	† 105E	-7024170-J	Pad (rear side armrest) and plate assy.—Thaxted Beige ...	9/59/59/10		2 — —
SE	105E	-7024170-K	Pad (rear side armrest) and plate assy.—Thaxted Beige ...	10/59/60/7		2 — —
SE	105E	-7024170-M	Pad (rear side armrest) and plate assy.—Ravenna Red	11/59/60/7		2 — —
SE	105E	-7024170-N	Pad (rear side armrest) and plate assy.—Toreador Red	7/60/61/9		2 — —
SE	105E	-7024170-P	Pad (rear side armrest) and plate assy.—Atlas Grey	7/60/61/9		2 — —
SE	105E	-7024170-R	Pad (rear side armrest) and plate assy.—Hunter Green	7/60/61/9		2 — —
SE	105E	-7024170-T	Pad (rear side armrest) and plate assy.—Dolphin Blue	7/60/61/9		2 — —
SE	105E	-7024170-U	Pad (rear side armrest) and plate assy.—Buckskin Buff ...	7/60/61/9		2 — —
SE	105E	-7024170-V	Pad (rear side armrest) and plate assy.—Bamboo Beige ...	7/60/61/9		2 — —
SE	† 206E	-7324170-A	Pad (rear side armrest) and plate assy.—Ravenna Red	9/59/59/11		2 — —
SE	† 206E	-7324170-G	Pad (rear side armrest) and plate assy.—Cranham Blue	9/59/59/10		2 — —
SE	† 206E	-7324170-M	Pad (rear side armrest) and plate assy.—Theydon Blue	9/59/59/11		2 — —
SE	† 206E	-7324170-N	Pad (rear side armrest) and plate assy.—Rochford Grey ...	9/59/59/10		2 — —
SE	† 206E	-7324170-P	Pad (rear side armrest) and plate assy.—Kelvedon Grey ...	9/59/59/10		2 — —
SE		32794-S7	Screw (pad to mounting)			4 — —
SE	105E	-7002354-H	Retainer (cowl side trim)			8 8 8
SE	106E	-7002348-B	Trim (cowl side)—R.H. Kelvedon Grey	9/59/60/7		1 — —
SE	105E	-7002349-B	Trim (cowl side)—L.H. Kelvedon Grey	9/59/60/7		1 — —
SE	106E	-7002348-C	Trim (cowl side)—R.H. Cranham Blue	9/59/60/7		1 — —
SE	105E	-7002349-C	Trim (cowl side)—L.H. Cranham Blue	9/59/60/7		1 — —
SE	106E	-7002348-D	Trim (cowl side)—R.H. Theydon Blue	9/59/60/7		1 — —
SE	105E	-7002349-D	Trim (cowl side)—L.H. Theydon Blue	9/59/60/7		1 — —
SE	106E	-7002348-E	Trim (cowl side)—R.H. Ravenna Red	9/59/60/7		1 — —
SE	106E	-7002348-E	Trim (cowl side)—R.H. Ravenna Red	9/61/		1 — 1
SE	105E	-7002349-E	Trim (cowl side)—L.H. Ravenna Red	9/59/60/7	Replaced by 105E-7002349-AF	1 — —
SE	105E	-7002349-E	Trim (cowl side)—L.H. Ravenna Red	9/61/	Replaced by 105E-7002349-AF	1 — 1
SE	106E	-7002348-E	Trim (cowl side)—R.H. Ravenna Red	7/62/	Super	1 — —
SE	106E	-7002348-F	Trim (cowl side)—R.H. Rochford Grey	9/59/60/7		1 — —
SE	105E	-7002349-F	Trim (cowl side)—L.H. Rochford Grey	9/59/60/7		1 — —
SE	106E	-7002348-G	Trim (cowl side)—R.H. Dunmow Beige	9/59/60/7		1 — —
SE	105E	-7002349-G	Trim (cowl side)—L.H. Dunmow Beige	9/59/60/7		1 — —
SE	106E	-7002348-H	Trim (cowl side)—R.H. —Thaxted Beige	9/59/60/7		1 — —
SE	106E	-7002348-H	Trim (cowl side)—R.H. —Thaxted Beige	9/61/		1 — 1
SE	105E	-7002349-H	Trim (cowl side)—L.H. —Thaxted Beige	9/59/60/7		1 — —
SE	105E	-7002349-H	Trim (cowl side)—L.H. —Thaxted Beige	9/61/		1 — 1
SE	106E	-7002348-J	Trim (cowl side)—R.H. —Toreador Red	7/60/61/9		1 — —
SE	105E	-7002349-J	Trim (cowl side)—L.H. —Toreador Red	7/60/61/9		1 — —
SE	106E	-7002348-K	Trim (cowl side)—R.H. —Dolphin Blue	7/60/61/9		1 — —
SE	105E	-7002349-K	Trim (cowl side)—L.H. —Dolphin Blue	7/60/61/9		1 — —
SE	106E	-7002348-L	Trim (cowl side)—R.H. —Bamboo Beige	7/60/61/9		1 — —
SE	105E	-7002349-L	Trim (cowl side)—L.H. —Bamboo Beige	7/60/61/9		1 — —
SE	106E	-7002348-M	Trim (cowl side)—R.H. Atlas Grey	7/62/	Super	1 — —
SE	106E	-7002348-M	Trim (cowl side)—R.H. —Atlas Grey	7/60/61/9		1 — —
SE	105E	-7002349-M	Trim (cowl side)—L.H. —Atlas Grey	7/60/61/9		1 — —
SE	106E	-7002348-P	Trim (cowl side)—R.H. —Willow Green	7/60/		1 — 1
SE	105E	-7002349-P	Trim (cowl side)—L.H. —Willow Green	7/60/		1 — 1

† Used with 105E-7024170-B mounting

Illus. No.	Part No.	Name of Part	% Scaling	Engine Number	Remarks	Qty. Req.
------------	----------	--------------	-----------	---------------	---------	-----------

S—Saloon, V—Van, E—Estate Car

BODY SOFT TRIM SECTION—CONTINUED

S V E

Order by Part Number suffixed by Trim Combination Number shown on the Model Identification Plate

SIDE—continued

SE	106E	-7002348-R	Trim (cowl side)—R. H.—Hunter Green	7/60/61/9		1 --
SE	105E	-7002349-R	Trim (cowl side)—L. H.—Hunter Green	7/60/61/9		1 --
SE	106E	-7002348-T	Trim (cowl side)—R. H.—Goose Grey	7/60/		1 -- 1
SE	105E	-7002349-T	Trim (cowl side)—L. H.—Goose Grey	7/60/		1 -- 1
SE	106E	-7002348-U	Trim (cowl side)—R. H.—Azure Blue	9/61/		1 -- 1
SE	105E	-7002349-U	Trim (cowl side)—L. H.—Azure Blue	9/61/		1 -- 1
SE	105E	-7002348-V	Trim (cowl side)—R. H. Kingston Blue	7/62/	Super	1 --
SE	105E	-7002348-W	Trim (cowl side)—R. H. Elm Green	7/62/	Super	1 --
SE	105E	-7002348-X	Trim (cowl side)—R. H. Sierra Beige	7/62/	Super	1 --
SE	105E	-7002349-AF	Trim (cowl side)—L. H. Ravenna Red	9/59/60/7	Replaces	
			105E-7002349-E			1 --
SE	105E	-7002349-AF	Trim (cowl side)—L. H. Ravenna Red	9/61/	Replaces	
SE	105E	-7002349-AF	Trim (cowl side)—L. H. Ravenna Red	9/61/	Replaces	
			105E-7002349-E			1 --
SE	105E	-7002349-AF	Trim (cowl side)—L. H. Ravenna Red	7/62/	Super-Replaces	
			105E-7002349-E			1 --
SE	105E	-7002349-AG	Trim (cowl side)—L. H. Kingston Blue	7/62/	Super	1 --
SE	105E	-7002349-AH	Trim (cowl side)—L. H. Elm Green	7/62/	Super	1 --
SE	105E	-7002349-AJ	Trim (cowl side)—L. H. Sierra Beige	7/62/	Super	1 --
SE	105E	-7002349-AK	Trim (cowl side)—L. H. Atlas Grey	7/62/	Super	1 --
		115323-ES	Button (cowl side trim to body)	7/62/	Super	6 --
		113883-ES7	Clip (cowl side trim to door pillar)	7/62/		2 --
SE	308E	-8202348-C	Trim (cowl side)—R. H.—Rochford Grey	6/61/		1 --
SE	307E	-8202349-C	Trim (cowl side)—L. H.—Rochford Grey	6/61/		1 --
SE	105E	-7031024-A	Trim (quarter) assy.—rear upper—R. H.	9/59/62/1		1 --
SE	105E	-7031025-A	Trim (quarter) assy.—rear upper—L. H.	9/59/62/1		1 --
SE	105E	-7031024-B	Trim (quarter) assy.—rear upper—R. H.	1/62/		1 --
SE	105E	-7031025-B	Trim (quarter) assy.—rear upper—L. H.	1/62/		1 --
SE	105E	-7031122-C	Trim (quarter) assy.—rear upper—R. H.	7/62/	Special	1 --
SE	105E	-7031123-C	Trim (quarter) assy.—rear upper—L. H.	7/62/	Special	1 --
SE	E1838	-AB-1	Trim (quarter) assy.—rear lower—R. H.	9/59/60/4	Standard with 11 horizontal bond lines	1 --
SE	E1839	-AB-1	Trim (quarter) assy.—rear lower—L. H.	9/59/60/4	Standard with 11 horizontal bond lines	1 --
SE	E1840	-AB-1	Trim (quarter) assy.—rear lower—R. H.	9/59/60/4	De Luxe with 11 horizontal bond lines	1 --
SE	E1841	-AB-1	Trim (quarter) assy.—rear lower—L. H.	9/59/60/4	De Luxe with 11 horizontal bond lines	1 --
SE	E2824	-AB-1	Trim (quarter) assy.—rear lower—R. H.	4/60/	Standard with 13 horizontal bond lines	1 --
SE	E2825	-AB-1	Trim (quarter) assy.—rear lower—L. H.	4/60/	Standard with 13 horizontal bond lines	1 --
SE	E2826	-AB-1	Trim (quarter) assy.—rear lower—R. H.	4/60/	De Luxe with 13 horizontal bond lines	1 --
SE	E2827	-AB-1	Trim (quarter) assy.—rear lower—L. H.	4/60/	De Luxe with 13 horizontal bond lines	1 --
SE	105E	-7031126-F	Trim (quarter) assy.—rear lower—R. H.	7/62/	Special	1 --
SE	105E	-7031127-F	Trim (quarter) assy.—rear lower—L. H.	7/62/	Special	1 --
SE	E3148	-AB-1	Trim (quarter) assy.—front—R. H.	9/61/	De Luxe	1 --
SE	E3149	-AB-1	Trim (quarter) assy.—front—L. H.	9/61/	De Luxe	1 --
SE	105E	-7920054-C	Trim (quarter) assy.—front—R. H.—Thaxted Beige	9/61/	Standard	1 --
SE	105E	-7920054-D	Trim (quarter) assy.—front—R. H.—Azure Blue	9/61/	Standard	1 --
SE	105E	-7920054-E	Trim (quarter) assy.—front—R. H.—Goose Grey	9/61/	Standard	1 --
SE	105E	-7920054-F	Trim (quarter) assy.—front—R. H.—Willow Green	9/61/	Standard	1 --
SE	105E	-7920054-G	Trim (quarter) assy.—front—R. H.—Ravenna Red	9/61/	Standard	1 --

Illus. No.	Part No.	Name of Part	% Scaling	Engine Number	Remarks	Qty. Req.
------------	----------	--------------	-----------	---------------	---------	-----------

S--Saloon, V--Van, E--Estate Car

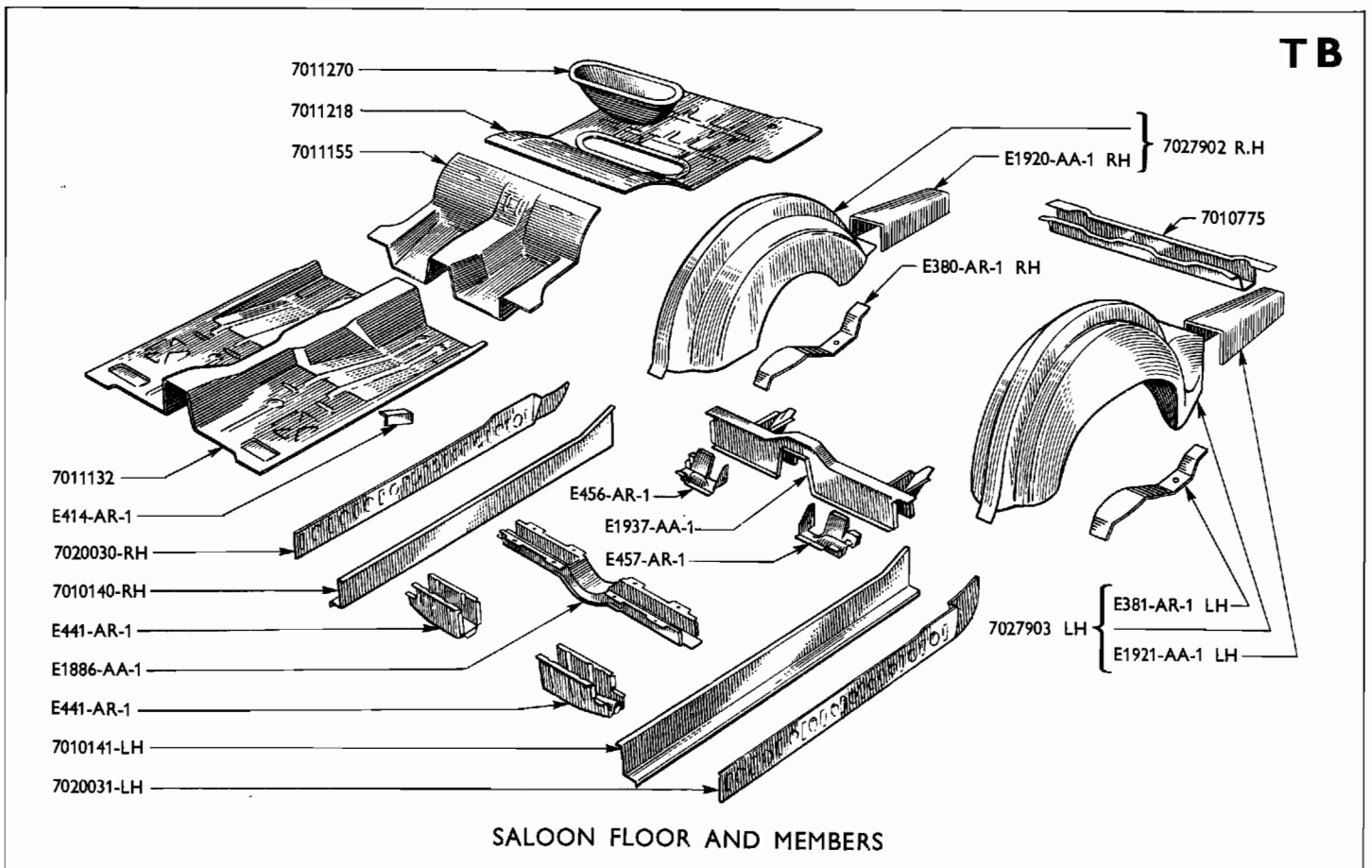
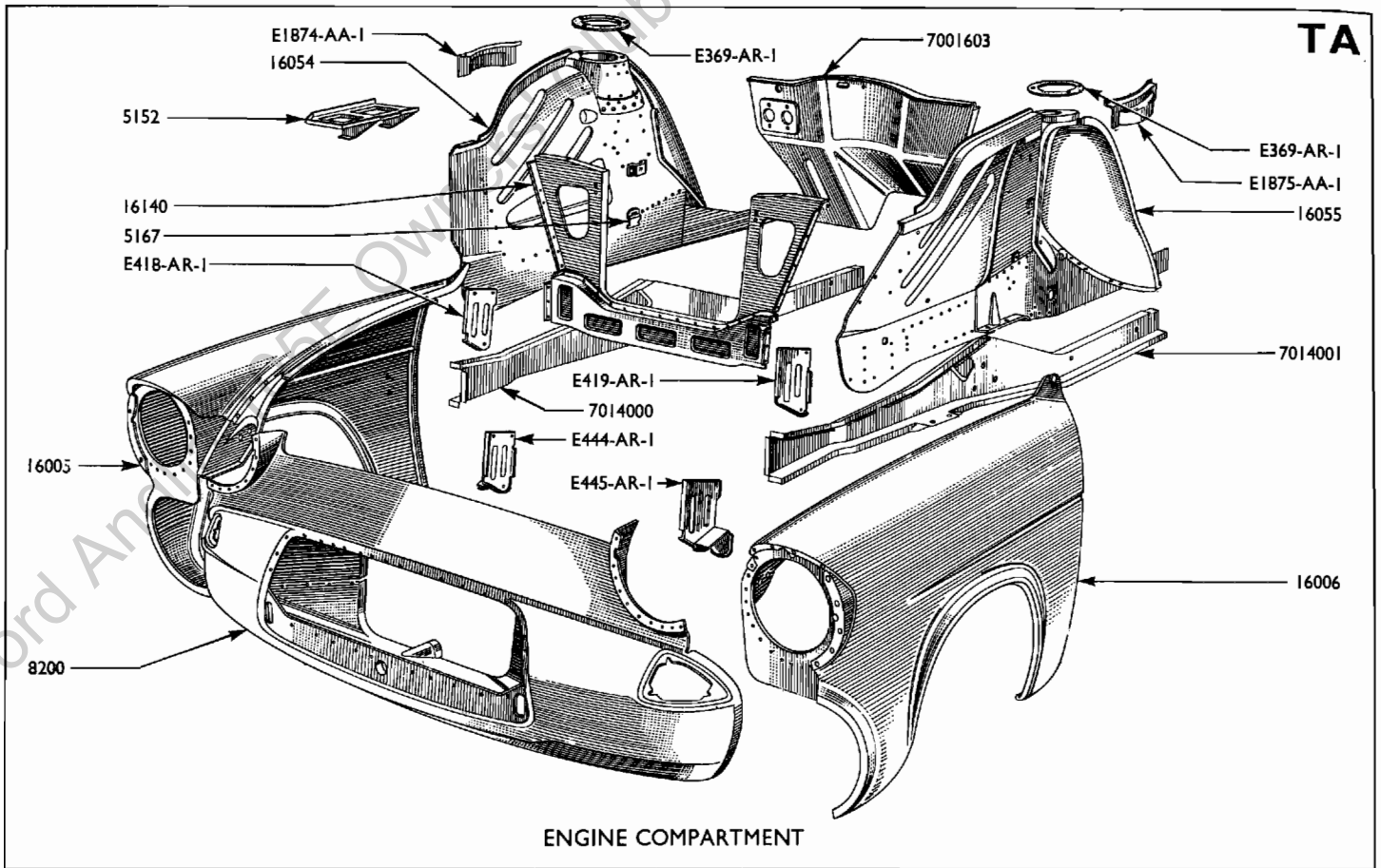
BODY SOFT TRIM SECTION - CONTINUED

S V E

Order by Part Number suffixed by Trim Combination Number shown on the Model Identification Plate

SE	105E	-7920055-C	Trim (quarter) assy. -front-L. H. -Thaxted Beige	9/61/	Standard	- - 1
SE	105E	-7920055-D	Trim (quarter) assy. -front-L. H. -Azure Blue	9/61/	Standard	- - 1
SE	105E	-7920055-E	Trim (quarter) assy. -front-L. H. -Goose Grey	9/61/	Standard	- - 1
SE	105E	-7920055-F	Trim (quarter) assy. -front-L. H. -Willow Green	9/61/	Standard	- - 1
SE	105E	-7920055-G	Trim (quarter) assy. -front-L. H. -Ravenna Red	9/61/	Standard	- - 1
SE	E3154	-AB-1	Trim (quarter) assy. -rear-R. H.	9/61/	De Luxe	- - 1
SE	E3155	-AB-1	Trim (quarter) assy. -rear-L. H.	9/61/		- - 1
SE	105E	-7931126-C	Trim (quarter) assy. -rear-R. H. -Thaxted Beige	9/61/	Standard	- - 1
SE	105E	-7931126-D	Trim (quarter) assy. -rear-R. H. -Azure Blue	9/61/	Standard	- - 1
SE	105E	-7931126-E	Trim (quarter) assy. -rear-R. H. -Goose Grey	9/61/	Standard	- - 1
SE	105E	-7931126-F	Trim (quarter) assy. -rear-R. H. -Willow Green	9/61/	Standard	- - 1
SE	105E	-7931126-G	Trim (quarter) assy. -rear-R. H. -Ravenna Red	9/61/	Standard	- - 1
SE	105E	-7931127-C	Trim (quarter) assy. -rear-L. H. -Thaxted Beige	9/61/	Standard	- - 1
SE	105E	-7931127-D	Trim (quarter) assy. -rear-L. H. -Azure Blue	9/61/	Standard	- - 1
SE	105E	-7931127-E	Trim (quarter) assy. -rear-L. H. -Goose Grey	9/61/	Standard	- - 1
SE	105E	-7931127-F	Trim (quarter) assy. -rear-L. H. -Willow Green	9/61/	Standard	- - 1
SE	105E	-7931127-G	Trim (quarter) assy. -rear-L. H. -Ravenna Red	9/61/	Standard	- - 1
SE		52358-S8	Screw (quarter trim to body)	9/61/		- - 8
SE		34884-S6	Lockwasher	9/61/		- - 8
SE	105E	-7023850-A	Weatherstrip (door opening) assy. -Ravenna Red	9/59/60/7		2 - -
SE	105E	-7023850-A	Weatherstrip (door opening) assy. -Ravenna Red	9/61/		2 - 2
SE	105E	-7023850-B	Weatherstrip (door opening) assy. -Bulphan Grey	9/59/60/7		2 - -
SE	105E	-7023850-C	Weatherstrip (door opening) assy. -Cranham Blue	9/59/60/7		2 - -
SE	105E	-7023850-D	Weatherstrip (door opening) assy. -Light Fawn	9/59/60/7		2 - -
SE	105E	-7023850-E	Weatherstrip (door opening) assy. -Dolphin Blue	7/60/61/9		2 - -
SE	105E	-7023850-F	Weatherstrip (door opening) assy. -Toreador Red	7/60/61/9		2 - -
SE	105E	-7023850-G	Weatherstrip (door opening) assy. -Atlas Grey	7/60/61/9		- - 2
SE	105E	-7023850-G	Weatherstrip (door opening) assy. -Atlas Grey	9/61/		- - 2
SE	105E	-7023850-H	Weatherstrip (door opening) assy. -Bamboo Beige	7/60/		2 - -
SE	105E	-7023850-J	Weatherstrip (door opening) assy. -Hunter Green	7/60/61/9		2 - -
SE	106E	-7023850-K	Weatherstrip (door opening) assy. -Buckskin Buff	7/60/61/9		2 - -
SE	105E	-7023850-L	Weatherstrip (door opening) assy. -Beechwood Beige	9/61/		2 - 2
SE	105E	-7023850-M	Weatherstrip (door opening) assy. -Fir Green	9/61/		2 - 2
SE	105E	-7023850-N	Weatherstrip (door opening) assy. -Kingston Blue	9/61/		2 - 2
SE	105E	-7023850-R	Weatherstrip (door opening) assy. -Atlas Grey	7/62/	Special	2 - -
SE	307E	-8223850	Weatherstrip (door opening) assy. -Bulphan Grey	6/61/		- 2 -

.....



Illus. No.	Part No.	Name of Part	% Scaling	Engine Number	Remarks	Qty. Req.
------------	----------	--------------	-----------	---------------	---------	-----------

S—Saloon, V—Van, E—Estate Car

BODY SHELL SECTION

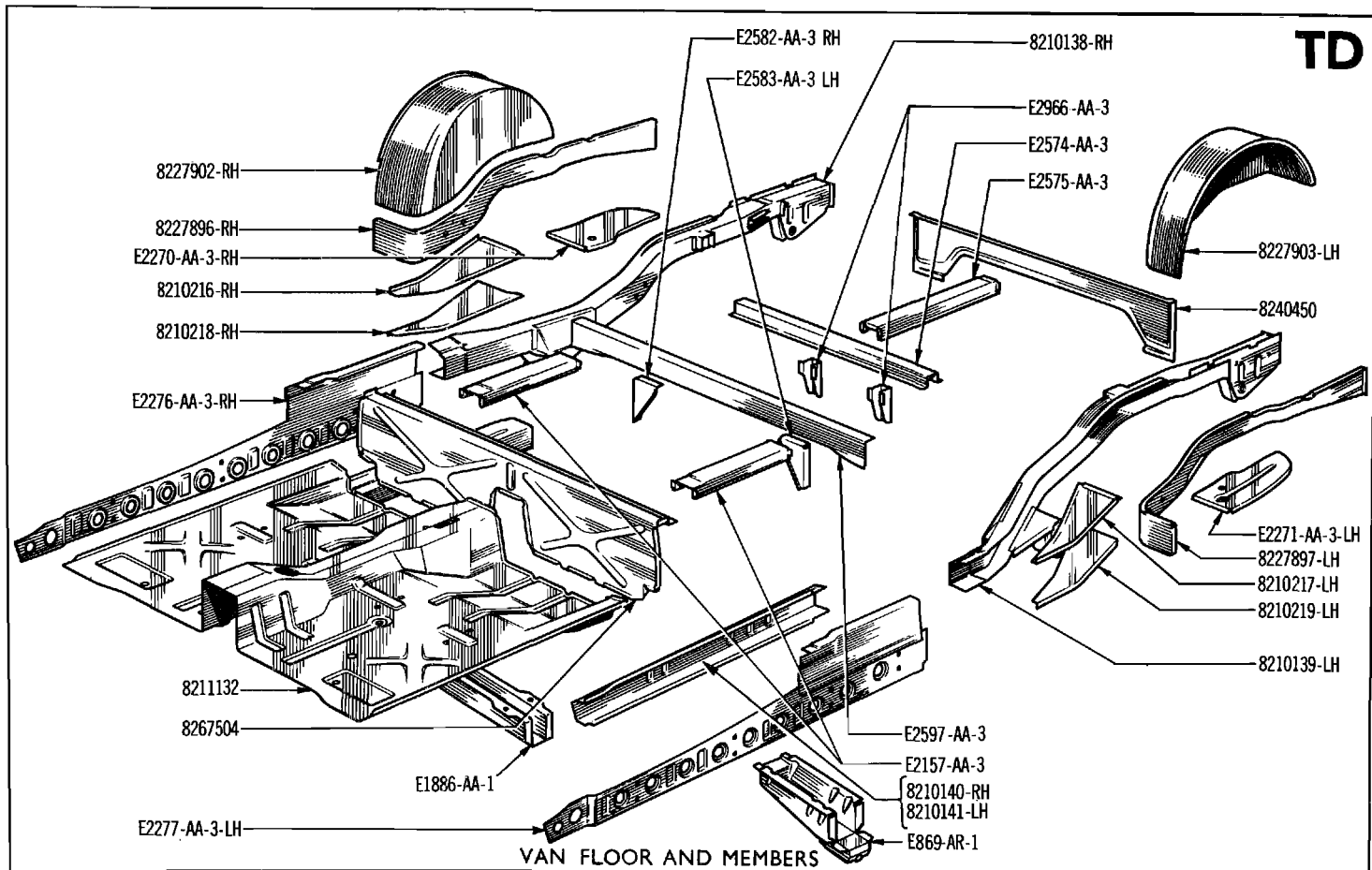
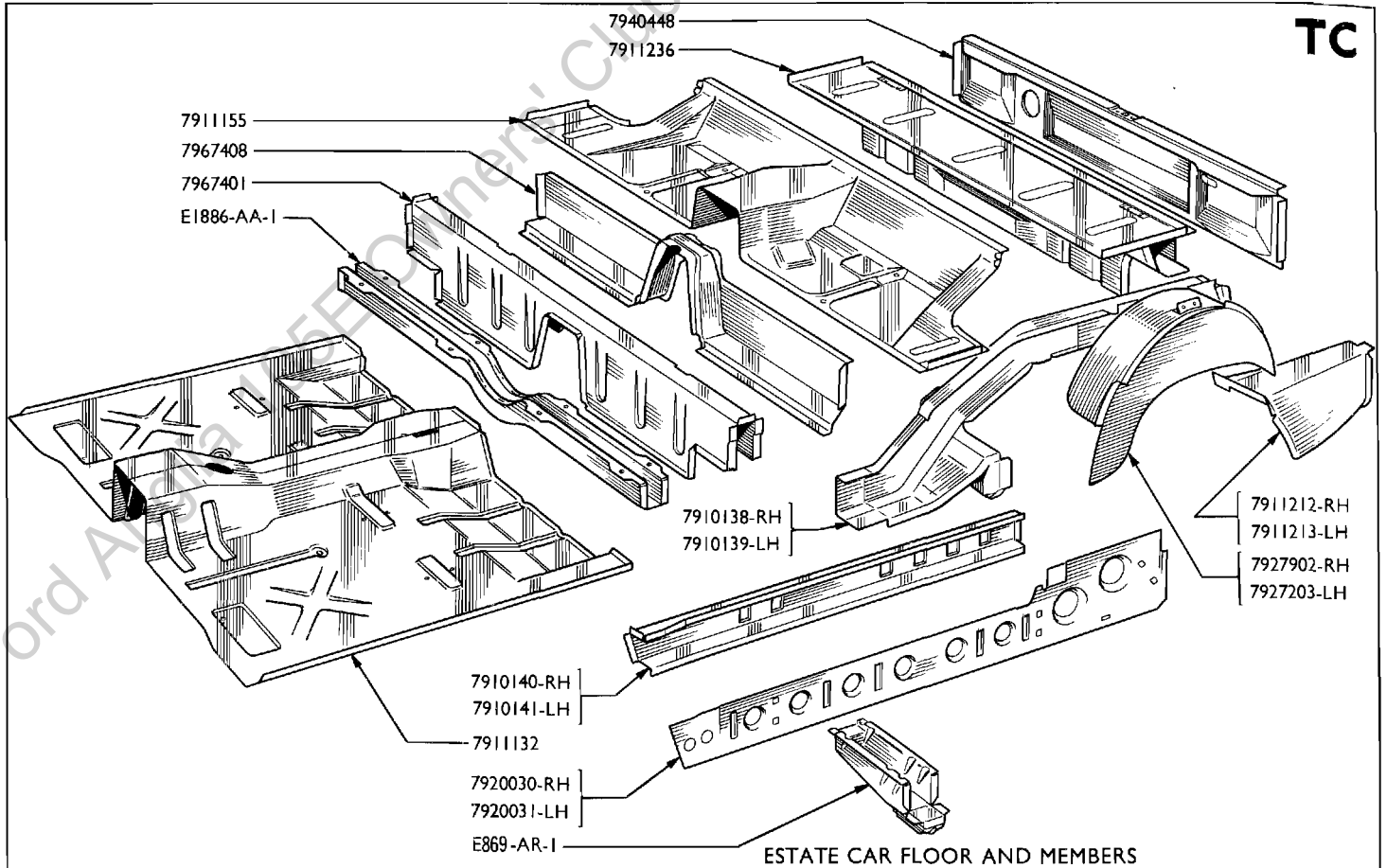
S V E

ENGINE COMPARTMENT, RADIATOR GRILLE AND FRONT MUDGUARD

TA	105E	-16054			Apron (front mudguard) assy.—R. H.	1 1 1
TA	105E	-16055			Apron (front mudguard) assy.—L. H.	1 1 1
TA	105E	-5167			Bracket (battery clamp)	1 1 1
TA	E444	-AR-1			Bracket (front stabilizer) inner assy.—R. H.	1 1 1
TA	E445	-AR-1			Bracket (front stabilizer) inner assy.—L. H.	1 1 1
TA	E418	-AR-1			Bracket (front stabilizer) outer—R. H.	1 1 1
TA	E419	-AR-1			Bracket (front stabilizer) outer—L. H.	1 1 1
TA	E1874	-AA-1			Extension (cowl side panel)—R. H.	1 1 1
TA	E1875	-AA-1			Extension (cowl side panel)—L. H.	1 1 1
TA	105E	-7014000			Member (body side front) assy.—R. H.	1 1 1
TA	105E	-7014001			Member (body side front) assy.—L. H.	1 1 1
TA	105E	-16005-C			Mudguard (front) assy.—R. H.	1 1 1
TA	105E	-16006-C			Mudguard (front) assy.—L. H.	1 1 1
TA	105E	-7001603			Panel (dash) assy.—R. H. D.	1 1 1
TA	106E	-7001603			Panel (dash) assy.—L. H. D.	1 1 1
TA	105E	-8200-A			Panel (radiator grille) assy.	Standard—except U.S.A. ... 1 — 1
TA	105E	-8200-A		9/59/61/9	Panel (radiator grille) assy.	Standard — U.S.A. only ... 1 — 1
TA	105E	-8200-B			Panel (radiator grille opening) assy.	De Luxe—except U.S.A. ... 1 — 1
TA	105E	-8200-B		9/59/61/9	Panel (radiator grille opening) assy.	De Luxe — U.S.A. only ... 1 — 1
TA	307E	-8200-A		6/61/	Panel (radiator grille) assy.	Standard ... — 1 —
TA	307E	-8200-B		6/61/	Panel (radiator grille opening) assy.	De Luxe ... — 1 —
TA	307E	-8200-B		9/61/	Panel (radiator grille opening) assy.	De Luxe—U.S.A. only ... 1 — 1
	E491	-AR-3		6/61/	Plate (starting handle) and reinforcement assy.	... — 1 —
TA	E369	-AR-1			Reinforcement (front suspension)	... 2 2 2
TA	105E	-5152			Support (battery) assy.	... 1 1 1

FLOOR CROSS AND SIDE MEMBERS

TB	E414	-AR-1			Bracket (brake abutment)	1 — —
TB	E456	-AR-1			Bracket (rear jacking) assy. — R.H.	1 — —
TB	E457	-AR-1			Bracket (rear jacking) assy. — L.H.	1 — —
TD	E2966-AA-3				Bracket (spare wheel carrier pivot) assy.	6/61/ ... — 2 —
TC	105E	-7911236		9/61/	Extension (centre floor pan)	... — 1
TD	307E	-8210216		6/61/	Extension (floor side member) — upper — R.H.	... — 1 —
TD	307E	-8210217		6/61/	Extension (floor side member) — upper — L.H.	... — 1 —
TD	307E	-8210218		6/61/	Extension (floor side member) — lower — R.H.	... — 1 —
TD	307E	-8210219		6/61/	Extension (floor side member) — lower — L.H.	... — 1 —
TD	307E	-8227896		6/61/	Extension (rear wheelhouse inner panel) — R.H.	... — 1 —
TD	307E	-8227897		6/61/	Extension (rear wheelhouse inner panel) — L.H.	... — 1 —
	E2941	-AA-3			Member (brake abutment) and reinforcement assy.	6/61/ ... — 1 —
TB	105E	-7010140			Member (floor side) assy. — R.H.	... 1 — —
TB	105E	-7010141			Member (floor side) assy. — L.H.	... 1 — —
TD	307E	-8210140		6/61/	Member (floor side front) — R.H.	... — 1 —
TD	307E	-8210141		6/61/	Member (floor side front) — L.H.	... — 1 —
TC	105E	-7910140		9/61/	Member (floor side front) assy. — R.H.	... — — 1
TC	105E	-7910141		9/61/	Member (floor side front) assy. — L.H.	... — — 1
TC	105E	-7910138		9/61/	Member (floor side rear) assy. — R.H.	... — — 1
TC	105E	-7910139		9/61/	Member (floor side rear) assy. — L.H.	... — — 1
TD	307E	-8210138		6/61/	Member (floor side rear) assy. — R.H.	... — 1 —
TD	307E	-8210139		6/61/	Member (floor side rear) assy. — L.H.	... — 1 —
TB	E441	-AR-1			Member (front cross jacking)	2 — —
TB	E441	-AR-1		6/61/61/9	Member (front cross jacking)	... — 2 —
TB	E869	-AR-1		9/61/	Member (front cross jacking)	... — 2 2



Illus. No.	Part No.	Name of Part	% Scaling	Engine Number	Remarks	Qty. Req.
------------	----------	--------------	-----------	---------------	---------	-----------

S—Saloon, V—Van, E—Estate Car

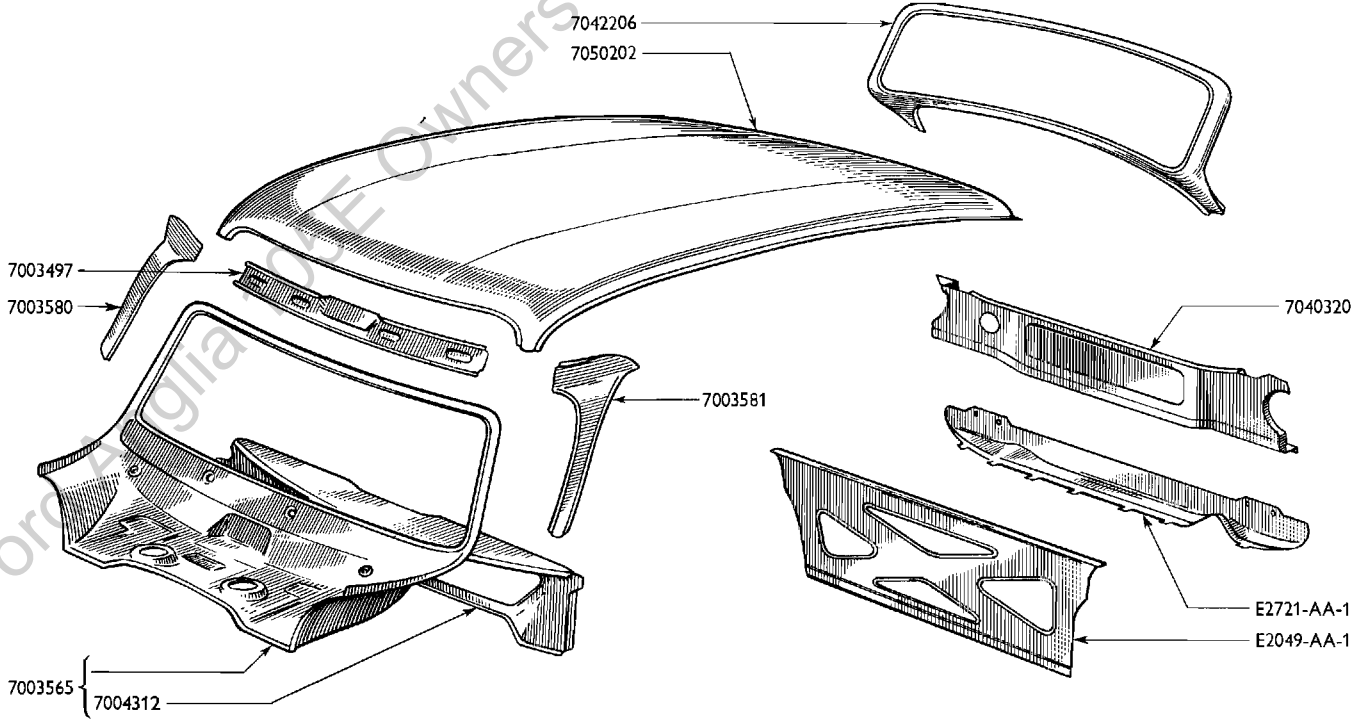
BODY SHELL SECTION—CONTINUED

S V E

FLOOR CROSS AND SIDE MEMBERS—continued

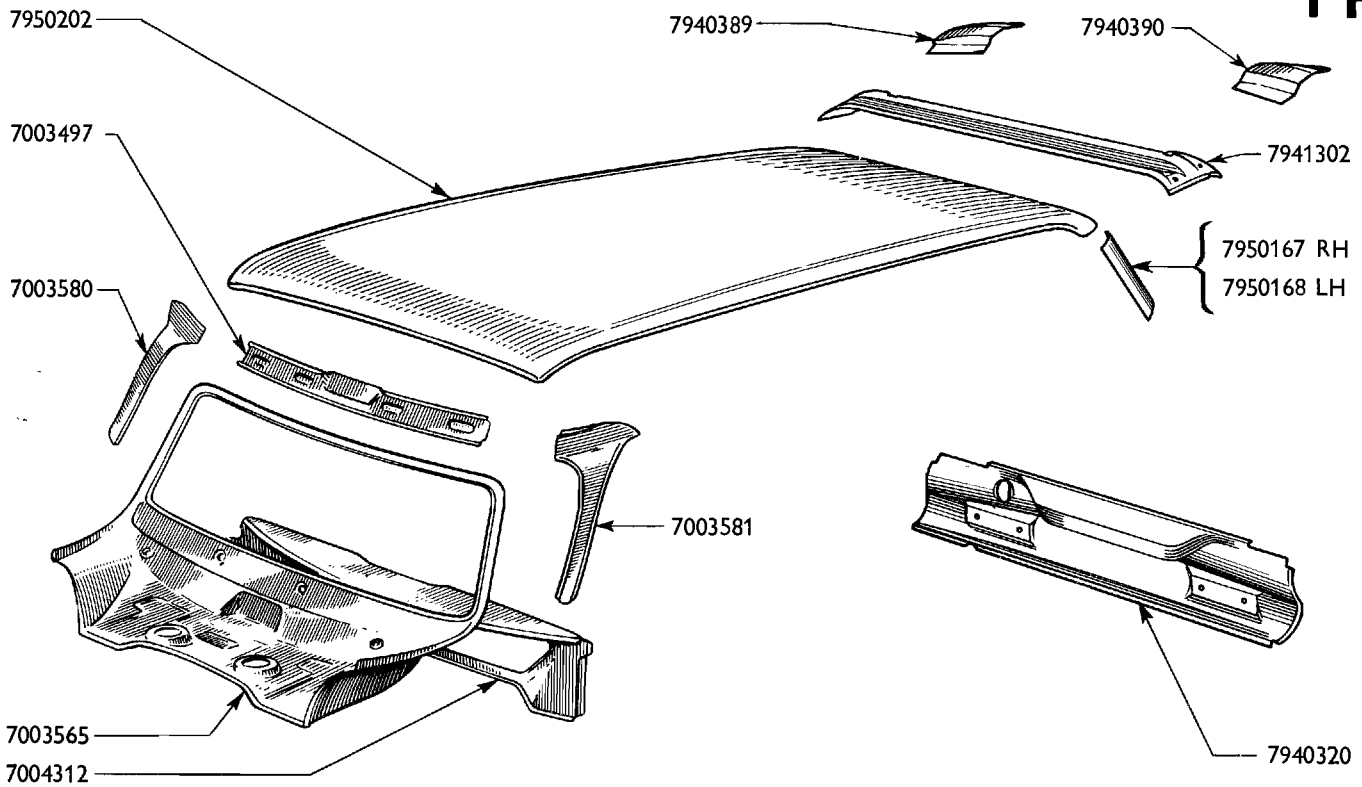
TB	E1886	—AA-1	Member (front seat cross) assy.			1 1 1
TB	105E	—7010775	Member (rear cross) assy.	6/61/61/9		1 — —
TD	E2597	—AA-3	Member (rear floor centre front cross) assy.	6/61/		— 1 —
TD	E2574	—AA-3	Member (rear floor centre rear cross)	6/61/		— 1 —
TD	E2575	—AA-3	Member (spare wheel longitudinal)	6/61/		— 1 —
TB	E1937	—AA-1	Member (rear seat cross) assy.			1 — —
TB	105E	—7011132	Pan (front floor) assy.			1 — —
TC	105E	—7911132	Pan (front floor) assy.	9/61/		— — 1
TD	307E	—8211132	Pan (front floor) assy.	6/61/		— 1 —
TB	105E	—7011155	Pan (centre floor) assy.			1 — —
TC	105E	—7911155	Pan (centre floor) assy.			— — 1
	105E	—7040320	Panel (back lower) assy.			1 — —
	105E	—7940320	Panel (back lower) assy.	9/61/		— — 1
	307E	—8240320	Panel (back lower) assy.	6/61/		— 1 —
TC	105E	—7940448	Panel (back lower) reinforcement assy.			— — 1
TB	105E	—7011218	Pan (rear floor)			1 — —
TC	105E	—7911212	Panel (rear floor side)—R. H.	9/61/		— — 1
TC	105E	—7911213	Panel (rear floor side)—L. H.	9/61/		— — 1
	E2721	—AA-1	Panel (rear member finish)			1 — —
	117208-ES		Rivet (panel to rear cross member)			4 — —
	117209-ES		Rivet (panel to quarter panel)			4 — —
TB	105E	—7011270	Panel (spare wheel well) assy.			1 — —
TD	E2270	—AA-3	Panel (tank compartment lower)—R. H.	6/61/		— 1 —
TD	E2271	—AA-3	Panel (tank compartment lower)—L. H.	6/61/		— 1 —
	E2272	—AA-3	Panel (tank compartment side)—R. H.	6/61/		— 1 —
	E2273	—AA-3	Panel (tank compartment side)—L. H.	6/61/		— 1 —
TC	105E	—7967401	Plate (heel) assy.	9/61/		— — 1
TD	307E	—8267504	Plate (heel)	6/61/		— 1 —
TD	307E	—8240450	Reinforcement (back panel lower)	6/61/		— 1 —
TB	105E	—7020030	Reinforcement (body side lower edge)—R. H.			1 — —
TB	105E	—7020031	Reinforcement (body side lower edge)—L. H.			1 — —
TC	105E	—7920030	Reinforcement (body side lower edge)—R. H.	9/61/		— — 1
TC	105E	—7920031	Reinforcement (body side lower edge)—L. H.	9/61/		— — 1
TD	E2276	—AA-3	Reinforcement (body side lower edge)—R. H.	6/61/		— 1 —
TD	E2277	—AA-3	Reinforcement (body side lower edge)—L. H.	6/61/		— 1 —
TC	105E	—7967408	Reinforcement (heel plate) assy.	9/61/		— — 1
TB	E380	—AR-1	Reinforcement (rear shock absorber support panel)—R. H.			1 — —
TB	E381	—AR-1	Reinforcement (rear shock absorber support panel)—L. H.			1 — —
TB	E1920	—AA-1	Reinforcement (rear wheelhouse rear) assy.—R. H.) Part of rear wheel	(1 — —
TB	E1921	—AA-1	Reinforcement (rear wheelhouse rear) assy.—L. H.) house assy. Contains	(1 — —
	105E	—7061216-B	Reinforcement (seat belt anchor)	9/61/) rear spring rear mounting (U. S. A. only 4 — 4
TD	E2157	—AA-3	Support (rear floor board side)	6/61/		— 2 —
TD	E2582	—AA-3	Support (rear floor centre front cross)—R. H.	6/61/		— 1 —
TD	E2583	—AA-3	Support (rear floor centre front cross)—L. H.	6/61/		— 1 —
TB	105E	—7027902	Wheelhouse (rear) assy.—R. H.) Includes rear spring	(1 — —
TB	105E	—7027903	Wheelhouse (rear) assy.—L. H.) rear mounting bracket	(1 — —
TC	105E	—7927902	Wheelhouse (rear) assy.—R. H.	9/61/		— — 1
TC	105E	—7927903	Wheelhouse (rear) assy.—L. H.	9/61/		— — 1
TD	307E	—8227902	Wheelhouse (rear) assy.—R. H.	6/61/		— 1 —
TD	307E	—8227903	Wheelhouse (rear) assy.—L. H.	6/61/		— 1 —

TE

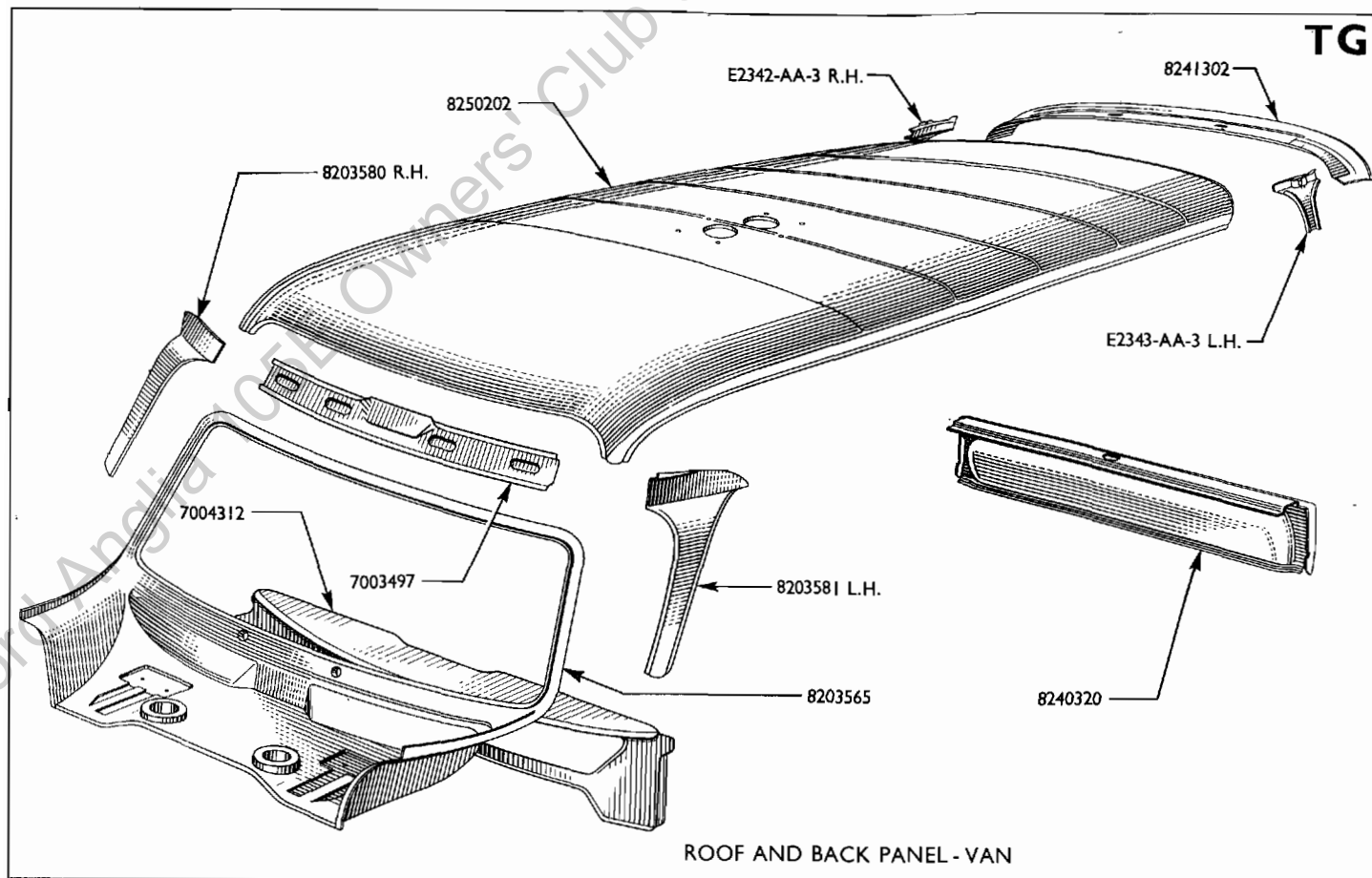


ROOF AND BACK PANEL—SALOON

TF



ROOF AND BACK PANEL—ESTATE CAR



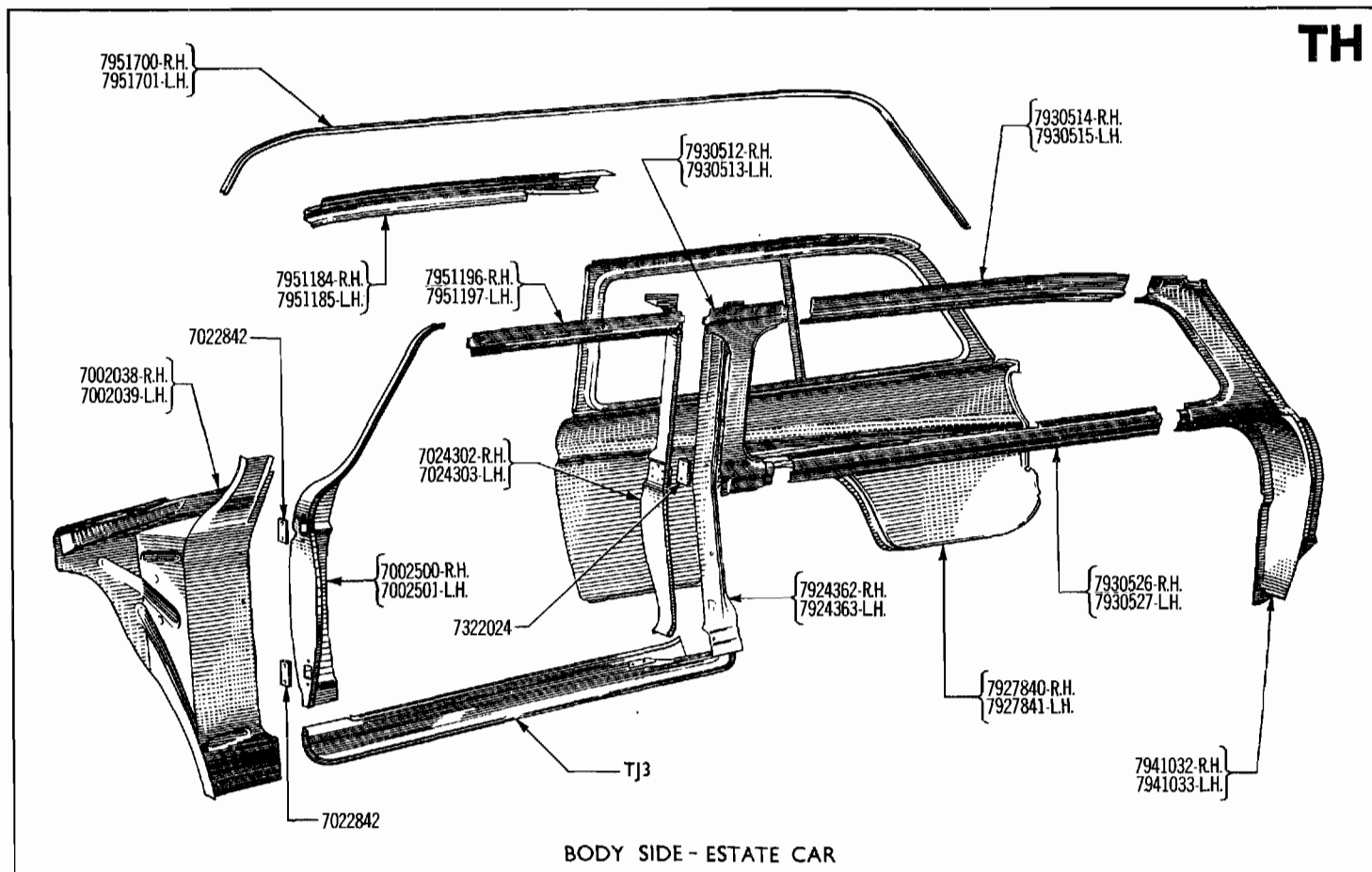
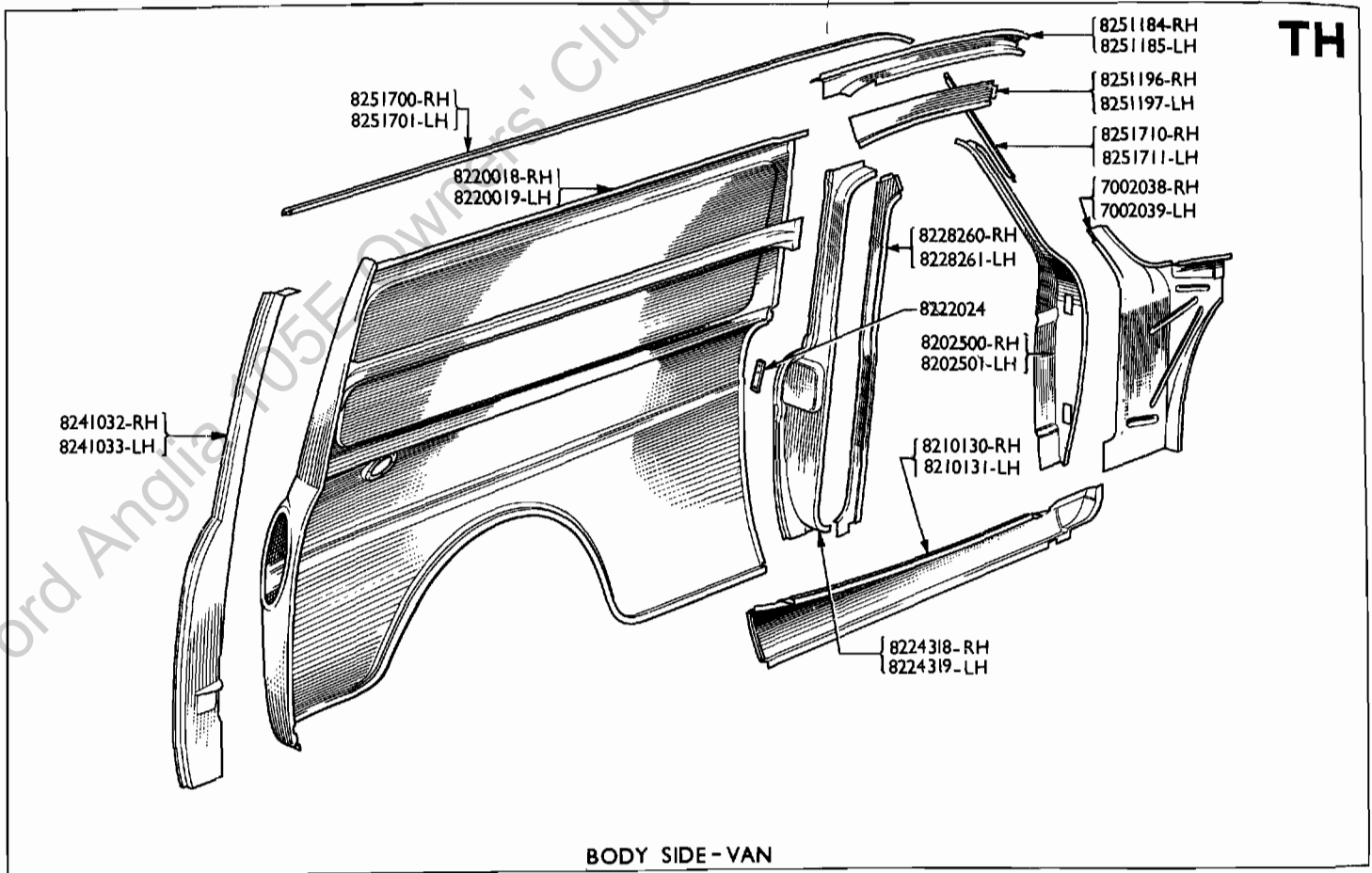
Illus. No.	Part No.	Name of Part	% Scaling	Engine Number	Remarks	Qty. Req.
S—Saloon, V—Van, E—Estate Car						

BODY SHELL SECTION—CONTINUED

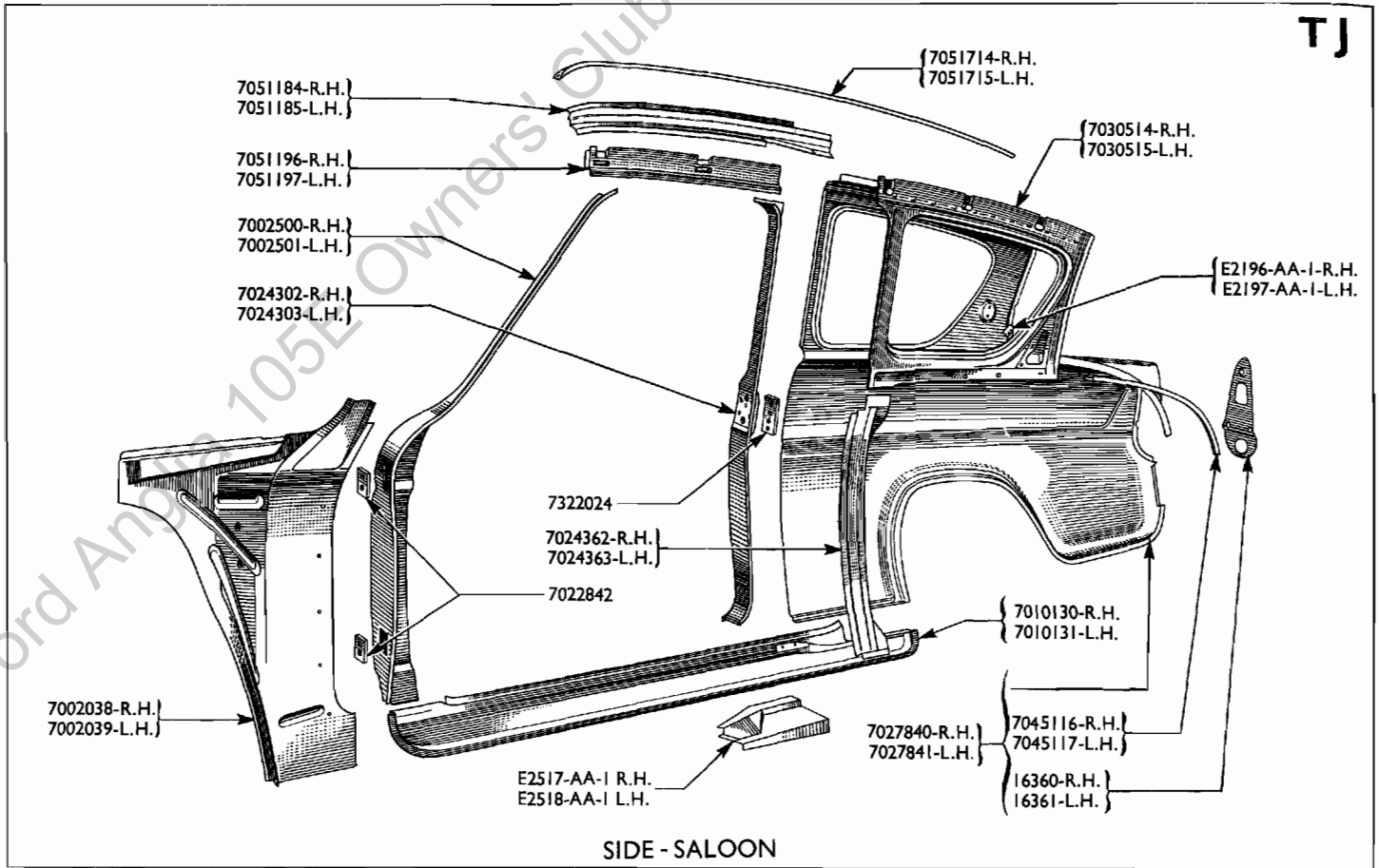
S V E

ROOF, BELT RAIL FINISH PANEL AND BACK PANEL

TG	307E	-8241302	Bar (rear door header) assy.	6/61/	- 1 -
TE	105E	-7003497	Bar (windscreen header) assy.	1 1 1
	105E	-7004339	Brace (steering column) assy.		Part of 105E/6E-7004312 ..	1 1 1
TG	E2342	-AA-3	Bracket (rear door opening header bar) assy. — R.H.	6/61/	- 1 -
TG	E2343	-AA-3	Bracket (rear door opening header bar) assy. — L.H.	6/61/	- 1 -
TF	105E	-7950167	Extension (roof to quarter panel) — R.H.	9/61/	- - 1
TF	105E	-7950168	Extension (roof to quarter panel) — L.H.	9/61/	- - 1
TE	105E	-7042206	Frame (rear window) assy.	1 - -
TF	105E	-7940389	Gusset (rear door header) — R.H.	9/61/	- - 1
TF	105E	-7940390	Gusset (rear door header) — L.H.	9/61/	- - 1
TF	105E	-7941302	Header (rear door opening) assy.	9/61/	- - 1
TE	105E	-7004312-A	Panel (belt rail finish) assy. — R.H.D.	1 1 1
TE	105E	-7004312-B	Panel (belt rail finish) assy. — R.H.D.	7/62/	Super	1 - -
TE	106E	-7004312-A	Panel (belt rail finish) assy. — L.H.D.	1 1 1
TE	106E	106E-7004312-B	Panel (belt rail finish) assy. — L.H.D.	7/62/	Super	1 - -
TE	E2049	-AA-1	Panel (rear bulkhead) assy.	1 - -



Illus No.	Part No.	Name of Part	% Scaling	Engine Number	Remarks	Qty. Req.
S--Saloon, V--Van, E--Estate Car						
BODY SHELL SECTION - CONTINUED						S V E
ROOF, BELT RAIL FINISH PANEL AND BACK PANEL--continued						
TE	105E	-7050202			Panel (roof)	1 - -
TF	105E	-7950202		9/61/	Panel (roof)	- - 1
TG	307E	-8250202-B		6/61/	Panel (roof)	- 1 -
TE/TF	105E	-7003565-B		7/62/	Panel (windscreen opening) assy. - R.H.D. Super	1 - -
TE/TF	105E	-7003565-A			Panel (windscreen opening) assy. - R.H.D.	1 - 1
TE/TF	106E	-7003565-A			Panel (windscreen opening) assy. - L.H.D.	1 - 1
TE/TF	106E	-7003565-B		7/62/	Panel (windscreen opening) assy. - L.H.D. Super	1 - -
TG	307E	-8203565		6/61/	Panel (windscreen opening) assy. - R.H.D.	- 1 -
TG	308E	-8203565		6/61/	Panel (windscreen opening) assy. - L.H.D.	- 1 -
	105E	-7040448			Reinforcement (back panel to floor centre)	1 - -
TE/TF	105E	-7003580			Reinforcement (windscreen opening side) - R.H.	1 - 1
TG	307E	-8203580		6/61/	Reinforcement (windscreen opening side) - R.H.	- 1 -
TE/TF	105E	-7003581			Reinforcement (windscreen opening side) - L.H.	1 - 1
TG	307E	-8203581		6/61/	Reinforcement (windscreen opening side) - L.H.	- 1 -
SIDE						
TJ	105E	-7030514-A			Frame (quarter window inner) - R.H.	1 - -
TJ	105E	-7030515-A			Frame (quarter window inner) - L.H.	1 - -
TH	105E	-7930512		9/61/	Frame (quarter window inner) - front - R.H.	- - 1
TH	105E	-7930513		9/61/	Frame (quarter window inner) - front - L.H.	- - 1
TH	105E	-7930514		9/61/	Frame (quarter window inner) - upper - R.H.	- - 1
TH	105E	-7930515		9/61/	Frame (quarter window inner) - upper - L.H.	- - 1
TH	105E	-7930526		9/61/	Frame (quarter window inner) - lower - R.H.	- - 1
TH	105E	-7930527		9/61/	Frame (quarter window inner) - lower - L.H.	- - 1
TH	307E	-8220018		6/61/	Panel (body side) - R.H.	- 1 -
TH	307E	-8220019		6/61/	Panel (body side) - L.H.	- 1 -
TJ	105E	-7051714			Moulding (roof side drip) rear - R.H.	1 - -
TJ	105E	-7051715			Moulding (roof side drip) rear - L.H.	1 - -
TH	105E	-7951700		9/61/	Moulding (roof side drip) assy. - R.H.	- - 1
TH	105E	-7951701		9/61/	Moulding (roof side drip) assy. - L.H.	- - 1
TH	307E	-8251710		6/61/	Moulding (front pillar drip) - R.H.	- 1 -
TH	307E	-8251711		6/61/	Moulding (front pillar drip) - L.H.	- 1 -
		117208-ES		6/61/	Rivet (moulding to front pillar)	- 8 -
TH	307E	-8251700		6/61/	Moulding (roof side drip) - R.H.	- 1 -
TH	307E	-8251701		6/61/	Moulding (roof side drip) - L.H.	- 1 -
TJ	105E	-7010130-A			Panel (body rocker) - R.H.	1 - 1
TJ	105E	-7010131-A			Panel (body rocker) - L.H.	1 - 1
TJ	105E	-7010130-B		7/62/	Panel (body rocker) - R.H. Special	1 - -
TJ	105E	-7010131-B		7/62/	Panel (body rocker) - L.H. Special	1 - -
TH	307E	-8210130		6/61/	Panel (body rocker) - R.H.	- 1 -
TH	307E	-8210131		6/61/	Panel (body rocker) - L.H.	- 1 -
TH/TJ	105E	-7002038-B			Panel (cowl side) assy. - R.H.	1 1 1
TH/TJ	105E	-7002039-B			Panel (cowl side) assy. - L.H.	1 1 1
TJ	E2517	-AA-1			Panel (floor side member cover) - R.H.	1 - -
TJ	E2518	-AA-1			Panel (floor side member cover) - L.H.	1 - -
TJ	105E	-7027840-A		1	Panel (quarter) assy. - R.H.	1 - -
TJ	105E	-7027841-A		1	Panel (quarter) assy. - L.H.	1 - -
TH	105E	-7927840-A		9/61/	Panel (quarter) assy. - R.H. Standard	- - 1
TH	105E	-7927841-A		9/61/	Panel (quarter) assy. - L.H. Standard	- - 1



Illus. No.	Part No.	Name of Part	% Scaling	Engine Number	Remarks	Qty. Req.
------------	----------	--------------	-----------	---------------	---------	-----------

S-Saloon, V-Van, E-Estate Car

BODY SHELL SECTION - CONTINUED

S V E

SIDE-continued

TH	105E	-7927840-B		9/61/	De Luxe	- - 1
TH	105E	-7927841-B		9/61/	De Luxe	- - 1
TH/TJ	105E	-7002500				1 - 1
TH/TJ	105E	-7002501				1 - 1
TH	307E	-8202500		6/61/		- 1 -
TH	307E	-8202501		6/61/		- 1 -
TH/TJ	105E	-7024302				1 - 1
TH/TJ	105E	-7024303				1 - 1
TH	307E	-8224318		6/61/		- 1 -
TH	307E	-8224319		6/61/		- 1 -
TH	105E	-7941032		9/61/		- - 1
TH	105E	-7941033		9/61/		- - 1
TH	307E	-8241032		6/61/		- 1 -
TH	307E	-8241033		6/61/		- 1 -
TH/TJ	105E	-7022842				4 4 4
TH/TJ	204E	-7322024				2 2 2
TH	307E	-8222024		6/61/		- 2 -

Illus. No.	Part No.	Name of Part	% Scaling	Engine Number	Remarks	Qty. Req.
------------	----------	--------------	-----------	---------------	---------	-----------

S--Saloon, V--Van, E--Estate Car

BODY SHELL SECTION - CONTINUED

S V E

SIDE--continued

TJ	105E	-7051184			Rail (roof side) - R.H.	1 - -
TJ	105E	-7051185			Rail (roof side) - L.H.	1 - -
TH	105E	-7951184		9/61/	Rail (roof side) - R.H.	- - 1
TH	105E	-7951185		9/61/	Rail (roof side) - L.H.	- - 1
TH	307E	-8251184		6/61/	Rail (roof side front) - R.H.	- 1 -
TH	307E	-8251185		6/61/	Rail (roof side front) - L.H.	- 1 -
TJ	105E	-7024362			Reinforcement (body lock pillar) - R.H.	1 - -
TJ	105E	-7024363			Reinforcement (body lock pillar) - L.H.	1 - -
TH	105E	-7924362		9/61/	Reinforcement (body lock pillar) - R.H.	- - 1
TH	105E	-7924363		9/61/	Reinforcement (body lock pillar) - L.H.	- - 1
TH	307E	-8228260		6/61/	Reinforcement (body lock pillar) - R.H.	- 1 -
TH	307E	-8228261		6/61/	Reinforcement (body lock pillar) - L.H.	- 1 -
TJ	105E	-7051196			Reinforcement (roof side rail) - R.H.	1 - -
TJ	105E	-7051197			Reinforcement (roof side rail) - L.H.	1 - -
TH	105E	-7951196		9/61/	Reinforcement (roof side rail) - R.H.	- - 1
TH	105E	-7951197		9/61/	Reinforcement (roof side rail) - L.H.	- - 1
TH	307E	-8251196		6/61/	Reinforcement (roof side rail front) - R.H.	- 1 -
TH	307E	-8251197		6/61/	Reinforcement (roof side rail front) - L.H.	- 1 -
TJ	105E	-16360			Reinforcement (tail lamp opening) - R.H.	1 - -
TJ	105E	-16361			Reinforcement (tail lamp opening) - L.H.	1 - -
TJ	E2196	-AA-1			Reinforcement (quarter vent window fastener fixing) - R.H.	De Luxe 1 - -
TJ	E2197	-AA-1			Reinforcement (quarter vent window fastener fixing) - L.H.	De Luxe 1 - -
TJ	105E	-7045116			Trough (luggage compartment side drain and clips assy.) - R.H.	1 - -
TJ	105E	-7045117			Trough (luggage compartment side drain and clips assy.) - L.H.	1 - -

NUMERICAL INDEX TO BODY PARTS

Part No.	Name	Page No.	Part No.	Name	Page No.	Part No.	Name	Page No.
E369-AA-3	Pad	170	E1644-AB-1	Retainer	193	E113-AC-1	Pad	187
E528-AA-3	Pad	170	E1664-AB-1	Filler	178	E41-AD-1	Pad	176
E661-AA-1	Support	185	E1838-AB-1	Trim	212	E69-AD-1	Plug	182
E1604-AA-2	Plug	185	E1839-AB-1	Trim	212	E183-AD-1	Weatherstrip	177
E1767-AA-2	Clip	178	E1840-AB-1	Trim	212	E184-AD-1	Weatherstrip	177
E1874-AA-1	Extension ...	215	E1841-AB-1	Trim	212	E185-AD-1	Plug	176
E1875-AA-1	Extension ...	215	E2107-AB-1	Strap	185	E186-AD-1	Sheet	177
E1886-AA-1	Member	217	E2225-AB-1	Clip	187	E192-AD-3	Weatherstrip	177
E1920-AA-1	Reinforcement	217	E2346-AB-1	Bracket	180	E193-AD-3	Weatherstrip	177
E1921-AA-1	Reinforcement	217	E2363-AB-1	Plug	182	E211-AD-3	Seal	180
E1937-AA-1	Member	217	E2364-AB-1	Plug	182	E252-AD-3	Seal	194
E2049-AA-1	Panel	219	E2366-AB-1	Tray	183	E293-AD-1	Weatherstrip	177
E2071-AA-3	Strainer	187	E2406-AB-1	Sleeve	187	E176-AE-1	Escutcheon ..	180
E2093-AA-1	Plate	193	E2460-AB-1	Grommet	178	E177-AE-1	Escutcheon ..	180
E2094-AA-1	Plate	193	E2530-AB-1	Grommet ...	187	E326-AE-1	Escutcheon ..	180
E2157-AA-3	Support	217	E2549-AB-1	Cover	207	E327-AE-1	Escutcheon ..	180
E2178-AA-1	Pin	176	E2550-AB-1	Cover	207	E328-AE-1	Escutcheon ..	181
E2179-AA-1	Catch	174	E2755-AB-3	Panel	204	E349-AE-3	Ventilator ..	188
E2196-AA-1	Reinforcement	223	E2756-AB-1	Retainer	193	E350-AE-3	Deflector	187
E2197-AA-1	Reinforcement	223	E2757-AB-1	Retainer	193	E373-AE-3	Plate	187
E2270-AA-3	Panel	217	E2808-AB-7	Extension ..	187	E631-AG-2	Clip	174
E2271-AA-3	Panel	217	E2818-AB-1	Plate	187	E824-AG-1	Spring	189
E2272-AA-3	Panel	217	E2819-AB-1	Plate	187	E966-AG-3	Lock ...	178, 189
E2273-AA-3	Panel	217	E2824-AB-1	Trim	212	E996-AG-1	Spring	189
E2276-AA-3	Reinforcement	217	E2825-AB-1	Trim	212	E998-AG-1	Spring	189
E2277-AA-3	Reinforcement	217	E2826-AB-1	Trim	212	E999-AG-1	Spring	189
E2284-AA-1	Clip	174	E2827-AB-1	Trim	212	E1006-AG-1	Spring	189
E2342-AA-3	Bracket	219	E3035-AB-1	Bracket	180	E1018-AG-1	Spring	189
E2343-AA-3	Bracket	219	E3063-AB-1	Tray	183	E1019-AG-1	Spring	189
E2517-AA-1	Panel	221	E3064-AB-1	Tray	183	E1020-AG-1	Spring	189
E2518-AA-1	Panel	221	E3078-AB-1	Retainer	170	E1021-AG-1	Spring	189
E2574-AA-3	Member	217	E3079-AB-1	Retainer	170	E1165-AG-1	Hinge	189
E2575-AA-3	Member	217	E3148-AB-1	Trim	212	E1166-AG-1	Hinge	189
E2582-AA-3	Support	217	E3149-AB-1	Trim	212	E1204-AG-1	Spigot	189
E2583-AA-3	Support	217	E3154-AB-1	Trim	213	E1248-AG-1	Strap ...	189, 194
E2597-AA-3	Member	217	E3155-AB-1	Trim	213	E258-AH-1	Run	177
E2713-AA-3	Bracket	178	E3230-AB-1	Trim	198	E259-AH-1	Run	177
E2721-AA-1	Panel	217	E3294-AB-1	Trim	204	E275-AH-1	Clip	174
E2765-AA-1	Bumper	174	E3295-AB-1	Trim	204	E280-AH-1	Fastener	192
E2801-AA-3	Strainer	187	E3296-AB-1	Trim	204	E281-AH-1	Fastener	192
E2802-AA-3	Bracket	187	E3428-AB-1	Gusset	181	E283-AH-1	Spacer	177
E2932-AA-1	Roller	177	E3429-AB-1	Gusset	181	E296-AH-3	Clip	174
E2933-AA-1	Catch ..	174, 177	E3472-AB-1	Support	182	E397-AH-1	Screw	194
E2941-AA-3	Member	215	E3473-AB-1	Bracket	180	E504-AH-1	Fastener	192
E2966-AA-3	Bracket	215	E3474-AB-1	Bracket	180	E505-AH-1	Fastener	192
E2967-AA-1	Hinge	178	E3475-AB-1	Bracket	180	E520-AH-1	Cover	192
E3098-AA-1	Buffer	169	E3476-AB-1	Bracket	180	E539-AH-1	Grommet	192
E3099-AA-1	Retainer	170	E3837-AB-1	Retainer	194	E540-AH-1	Grommet	192
E3183-AA-1	Clamp	169	E3838-AB-1	Retainer	194	E651-AH-1	Cover	192
E3218-AA-1	Clamp	169	E4299-AB-1	Cover	203	E662-AH-1	Bush	192
E42-AB-1	Clip	188	E4300-AB-1	Cover	203	E663-AH-1	Sleeve	194
E3317-AA-1	Moulding ...	192	E4328-AB-1	Cover	203	E732-AH-1	Glass	175
E3419-AA-1	Panel	178	E4329-AB-1	Cover	203	E43-AJ-1	Panel	182
E246-AB-1	Sleeve	177	E4330-AB-1	Cover	203	E119-AJ-1	Support	203
E1147-AB-2	Pad	176	E4331-AB-1	Cover	203	E120-AJ-1	Support	203
E1307-AB-1	Retainer	193	E4332-AB-1	Cover	203	E121-AJ-1	Support	203
E1308-AB-1	Retainer	193	E4333-AB-1	Cover	203	E122-AJ-1	Support	203
E1487-AB-1	Retainer	187	E4334-AB-1	Cover	203	E123-AJ-1	Support	203
E1603-AB-1	Cover	207	E4335-AB-1	Cover	203	E48-AL-1	Knob	170
E1604-AB-1	Cover	207	E96-AC-1	Pad	185	E168-AL-3	Bumper	169
E1643-AB-1	Retainer	193						

NUMERICAL INDEX TO BODY PARTS

Part No.	Name	Page	Part No.	Name	Page No.	Part No.	Name	Page No.
E169-AL-3	Retainer	170	E518-AM-1	Badge	191	E87-WF-1	Armrest	209
E170-AL-3	Striker	171	E519-AM-1	Badge	191	E88-WF-1	Armrest	209
E172-AL-3	Plate	170	E520-AM-1	Badge	184	E89-WF-1	Armrest	209
E173-AL-3	Plate	170	E524-AM-1	Nameplate	185	E90-WF-1	Armrest	209
E175-AL-3	Bolt	169	E218-AM-1	Plug	179	E35-WH-1	Kit	204
E176-AL-3	Plate	170	E369-AR-1	Reinforcement	215	E49-WH-1	Kit	204
E177-AL-3	Plate	170	E380-AR-1	Reinforcement	217	E55-WH-1	Kit	204
E182-AL-1	Wedge	177	E381-AR-1	Reinforcement	215	105E-5152	Support	215
E218-AR-2	Plug	170			217	105E-5167	Bracket	215
E222-AL-1	Packing	176	E414-AR-1	Bracket	215	105E-5152	Support	
E251-AL-3	Bumper	169	E4 8-AR-1	Bracket	215	307E-6143	Bracket	
E253-AL-1	Pad	170	E4 9-AR-1	Bracket	215	105E-8200-A	Panel	215
E287-AL-3	Sleeve	171	E441-AR-1	Member	215	105E-8200-B	Panel	215
E269-AL-1	Spring	177	444-AR-1	Bracket	215	307E-8200-A	Panel	215
E270-AL-1	Spring	177	E445-AR-1	Bracket	215	307E-8200-B	Panel	215
E282-AL-3	Lock	170	E456-AR-1	Bracket	215	105E-16005-C	Mudguard	215
E284-AL-1	Bearing	169	E457-AR-1	Bracket	215	105E-16006-C	Mudguard	215
E286-AL-3	Plate	170	E477-AR-3	Plate	179	105E-16054	Apron	215
E313-AL-1	Dovetail	169	E491-AR-3	Plate	215	105E-16055	Apron	215
E315-AL-1	Retainer	170	E869-AR-1	Member	215	109E-16079-C	Badge	191
E316-AL-1	Pad	170	E887-AR-1	Plug	179	109E-16079-D	Badge	191
E317-AL-1	Plate	170	E96-JA-3	Panel	178	204E-16079-A	Badge	173
E318-AL-1	Striker	171	E113-JA-1	Nameplate	182	204E-16079-B	Badge	173
E319-AL-1	Plate	170	E90-LA-1	Housing	181	105E-16140	Panel	
E88-AM-1	Moulding	195	E97-LA-1	Housing	182	105E-16360	Reinforcement	223
E91-AM-1	Moulding	187	E115-LA-1	Housing	182	105E-16361	Reinforcement	223
E97-AM-1	Clip	187, 194	E117-LA-1	Housing	182	E04A-16658	Lock	185
E98-AM-1	Moulding	187	E119-LA-1	Housing	182	E04A-16719-B	Escutcheon	184
E99-AM-1	Moulding	187	E121-LA-1	Housing	182	7W-17047	Key	184
E174-AM-1	Moulding	195	E197-LA-1	Housing	182	BE-45467	Screw	174, 177
E175-AM-1	Moulding	195	E199-LA-1	Housing	182	7W-942109	Escutcheon	184
E198-AM-1	Moulding	187	E201-LA-1	Housing	182	7Y-949624	Pin	177
E199-AM-1	Moulding	187	E203-LA-1	Housing	182	105E-7001603	Panel	215
E250-AM-1	Badge	191	E205-LA-1	Housing	182	106E-7001603	Panel	215
E252-AM-1	Badge	191	E207-LA-1	Housing	182	105E-7001629	Insulator	187
E253-AM-1	Badge	191	E132-PB-1	Escutcheon	181	106E-7001629	Insulator	182
E254-AM-1	Base	191	E291-PB-1	Escutcheon	181	105E-7001630	Insulator	182
E257-AM-1	Sleeve	171, 185, 194	E125-PD-1	Moulding	192	106E-7001630	Insulator	182
			E126-PD-1	Moulding	193	105E-7001678	Carpet	201
E266-AM-3	Moulding	195	E57-WF-1	Armrest	197	106E-7001678	Carpet	201
E276-AM-1	Nameplate	170, 185	E58-WF-1	Armrest	197	105E-7002038-A	Panel	
			E59-WF-1	Armrest	197	105E-7002038-B	Panel	221
E315-AM-1	Badge	191	E60-WF-1	Armrest	197	105E-7002039-A	Panel	221
E316-AM-1	Badge	191	E61-WF-1	Armrest	197	105E-7002039-B	Panel	221
E372-AM-1	Moulding	195	E62-WF-1	Armrest	197	105E-7002348-V	Trim	212
E373-AM-1	Moulding	195	E64-WF-1	Armrest	209	105E-7002348-W	Trim	212
E374-AM-1	Moulding	195	E63-WF-1	Armrest	209	105E-7002348-x	Trim	212
E386-AM-1	Moulding	195	E65-WF-1	Armrest	209	106E-7002348-B	Trim	211
E387-AM-1	Moulding	195	E66-WF-1	Armrest	209	106E-7002348-C	Trim	211
E388-AM-1	Clip	174, 192	E67-WF-1	Armrest	209	106E-7002348-D	Trim	211
E401-AM-1	Clip	194	E68-WF-1	Armrest	209	106E-7002348-E	Trim	211
E408-AM-1	Moulding	193	E79-WF-1	Armrest	197	106E-7002348-F	Trim	211
E409-AM-1	Moulding	193	E80-WF-1	Armrest	197	106E-7002348-G	Trim	211
E415-AM-1	Cover	169	E81-WF-1	Armrest	197	106E-7002348-H	Trim	211
E505-AM-1	Moulding	185	E82-WF-1	Armrest	197	106E-7002348-J	Trim	211
E507-AM-1	Moulding	185	E83-WF-1	Armrest	197	106E-7002348-K	Trim	211
E508-AM-1	Moulding	185	E84-WF-1	Armrest	197	106E-7002348-L	Trim	211
E509-AM-1	Base	191	E85-WF-1	Armrest	209	106E-7002348-M	Trim	211
E510-AM-1	Moulding	187	E86-WF-1	Armrest	209	106E-7002348-P	Trim	211
E511-AM-1	Moulding	187	E243-PD-1	Moulding	193	106E-7002348-R	Trim	212
E512-AM-1	Extension	192	E244-PD-1	Moulding	193	106E-7002348-T	Trim	212
E513-AM-1	Extension	192						

NUMERICAL INDEX TO BODY PARTS

Part No	Name	Page No.	Part No.	Name	Page No.	Part No.	Name	Page No.
106E-7002348-U	Trim	212	105E-7006010-A	Compartment	180	105E-7013012-J	Mat	201
105E-7002349-B	Trim	211	105E-7006010-B	Compartment	180	105E-7013012-K	Mat	201
105E-7002349-C	Trim	211	105E-7006020	Door	180	105E-7013012-L	Mat	201
105E-7002349-D	Trim	211	105E-7006024	Bumper	180	105E-7013012-M	Mat	201
105E-7002349-E	Trim	211	105E-7006050	Hinge	181	106E-7013012-A	Mat	201
105E-7002349-F	Trim	211	105E-7006064	Plate	182	106E-7013012-B	Mat	201
105E-7002349-G	Trim	211	105E-7006066	Bumper	180	106E-7013012-D	Mat	201
105E-7002349-H	Trim	211	105E-7006067	Bush	180	106E-7013012-E	Mat	201
105E-7002349-J	Trim	211	105E-7006072	Lock	182	106E-7013012-F	Mat	201
105E-7002349-K	Trim	211	105E-7006118	Cord	180	106E-7013012-G	Mat	201
105E-7002349-L	Trim	211	105E-7010130-A	Panel	221	106E-7013012-H	Mat	201
105E-7002349-M	Trim	211	105E-7010130-B	Panel	221	106E-7013012	Mat	201
105E-7002349-P	Trim	211	105E-7010131-A	Panel	221	106E-7013012-K	Mat	201
105E-7002349-R	Trim	212	105E-7010131-B	Panel	221	106E-7013012-L	Mat	201
105E-7002349-T	Trim	212	105E-7010140	Member	215	106E-7013012-M	Mat	202
105E-7002349-U	Trim	212	105E-7010141	Member	215	105E-7013016-A	Mat	202
105E-7002349-AG	Trim	212	105E-7010775	Member	217	105E-7013016-B	Mat	202
105E-7002349-AH	Trim	212	105-7011132	Pan	217	105E-7013016-D	Mat	202
105E-7002349-AJ	Trim	212	105E-7011155	Pan	217	105E-7013016-E	Mat	202
105E-7002349-AK	Trim	212	105E-7011218	Pan	217	105E-7013016-F	Mat	202
105E-7002354-H	Retainer	211	105E-7011250	Extension	184	105E-7013016-G	Mat	202
105E-7002500	Pillar	222	105E-7011270	Panel	217	105E-7013016-H	Mat	202
105E-7002501	Pillar	222	105E-7011278	Plate	185	105E-7013016-J	Mat	202
105E-7002594	Clip	192	105E-7012160-A	Cover	178	105E-7013016-K	Mat	202
105E-7002626	Weatherstrip	194	105E-7012160-B	Cover	178	105E-7013016-L	Mat	202
105E-7003100-A	Glass	194	105E-7012160-C	Cover	178	105E-7013016-M	Mat	202
106E-7003100-A	Glass	194	105E-7012172-A	Retainer	179	106E-7013016-A	Mat	202
105E-7003100-B	Glass	194	105E-7012172-B	Retainer	179	106E-7013016-B	Mat	202
105E-7003110-A	Weatherstrip	195	105E-7012172-C	Retainer	179	106E-7013016-D	Mat	202
105E-7003110-B	Weatherstrip	195	105E-7012172-D	Retainer	179	106E-7013016-E	Mat	202
105E-7-197	Bar	219	105E-7013002	Carpet	201	106E-7013016-F	Mat	202
105E-7003565-A	Panel	221	105E-7013011-A	Mat	201	106E-7013016-G	Mat	202
105E-7003565-B	Panel	221	105E-7013011-B	Mat	201	106E-7013016-H	Mat	202
106E-7003565-A	Panel	211	105E-7013011-D	Mat	201	106E-7013016-J	Mat	202
106E-7003565-B	Panel	221	105E-7013011-E	Mat	201	106E-7013016-K	Mat	202
105E-7003580	Reinforcement	221	105E-7013011-F	Mat	201	106E-7013016-L	Mat	202
105E-7003581	Reinforcement	221	105E-7013011-G	Mat	201	106E-7013016-M	Mat	202
105E-7004100-A	Visor	205	105E-7013011-H	Mat	201	105E-7013026	Carpet	201
105E-7004100-B	Visor	205	105E-7013011-J	Mat	201	106E-7013026-B	Carpet	201
105E-7004100-D	Visor	205	105E-7013011-K	Mat	201	106E-7013027-B	Carpet	201
105E-7004100-H	Visor	205	105E-7013011-L	Mat	201	106E-7013027-C	Carpet	201
105E-7004100-A	Visor	205	105E-7013011-M	Mat	201	105E-7013046-B	Carpet	201
105E-7004312	Panel	219	106E-7013011-A	Mat	201	105E-7013047-B	Carpet	201
105E-7004312-B	Panel	219	106E-7013011-B	Mat	201	105E-7013202	Plate	193
106E-7004312-A	Panel	219	106E-7013011-D	Mat	201	105E-7014000	Member	215
106E-7004312-B	Panel	219	106E-7013011-E	Mat	201	105E-7014001	Member	215
105E-7004339	Brace	219	106E-7013011-F	Mat	201	105E-7020030	Reinforcement	217
105E-7004411-A	Pad	203	106E-7013011-G	Mat	201	105E-7020031	Reinforcement	217
105E-7004411-B	Pad	203	106E-7013011-H	Mat	201	105E-7020122-A	Door	174
105E-7004411-C	Pad	203	106E-7013011-I	Mat	201	105E-7020123-A	Door	174
105E-7004411-D	Pad	203	106E-7013011-K	Mat	201	105E-7020294-A	Retainer	176
105E-7004411-E	Pad	203	106E-7013011-L	Mat	201	105E-7020294-B	Retainer	176
105E-7004802-A	Holder	192	106E-7013011-M	Mat	202	105E-7020295-A	Retainer	176
105E-7004802-B	Holder	192	105E-7013012-A	Mat	201	105E-7020295-B	Retainer	176
105E-7004804	Clip	180	105E-7013012-B	Mat	201	105E-7020456	Weatherstrip	177
100E-7004806-A	Strap	194	105E-7013012-D	Mat	201	105E-7020478	Clip	174
105E-7004820	Tray	183	105E-7013012-E	Mat	201	105E-7020484	Trim	204
105E-7004830	Knob	182	105E-7013012-F	Mat	201	105E-7020485	Trim	204
			105E-7013012-G	Mat	201	105E-7020930	Clip	174
			105E-7013012-H	Mat	201	105E-7020934-A	Moulding	176

NUMERICAL INDEX TO BODY PARTS

Part No.	Name	Page No.	Part No.	Name	Page No.	Part No.	Name	Page No.
105E-7020935-A	Moulding	176	105E-7022620-A	Escutcheon ..	174	105E-7024138-C	Mounting	197,210
105E-7020936-A	Moulding	176	105E-7022620-B	Escutcheon ..	174	105E-7024138-D	Mounting ...	197
105E-7021206-A	Frame	174	113E-7022620	Escutcheon ..	174	105E-7024170-D	Pad	197,211
105E-7021206-B	Frame	174	105E-7022625-A	Strap	198	105E-7024170-E	Pad	197,211
105E-7021207-A	Frame	174	105E-7022625-B	Strap	198	105E-7024170-F	Pad	197,211
105E-7021207-B	Frame	174	105E-7022625-C	Strap	198	105E-7024170-G	Pad	197,211
105E-7021402-A	Window	177	105E-7022625-D	Strap	198	105E-7024170-J	Pad	197,211
105E-7021402-B	Window	178	105E-7022625-E	Strap	198	105E-7024170-K	Pad	197,211
105E-7021402-C	Window	178	105E-7022625-F	Strap	198	105E-7024170-M	Pad	197,211
105E-7021403-A	Window	178	105E-7022625-G	Strap	198	105E-7024170-N	Pad	197,211
105E-7021403-B	Window	178	105E-7022625-H	Strap	198	105E-7024170-P	Pad	197,211
105E-7021402-C	Window	178	105E-7022625-J	Strap	198	105E-7024170-R	Pad	197,211
105E-7021403-C	Window	178	105E-7022625-K	Strap	198	105E-7024170-T	Pad	197,211
105E-7021412	Glass	175	105E-7022625-L	Strap	198	105E-7024170-U	Pad	197,211
105E-7021420	Glass	175	105E-7022625-M	Strap	198	105E-7024170-V	Pad	197,211
105E-7021434-A	Frame	175	105E-7022625-N	Strap	198	105E-7024170-X	Pad	197
105E-7021434-B	Frame	175	105E-7022625-P	Strap	198	105E-7024170-Y	Pad	197
105E-7021434-C	Frame	175	105E-7022625-R	Strap	198	105E-7024170-Z	Pad	197
105E-7021435-A	Frame	175	105E-7022625-T	Strap	198	105E-7024170-AA	Pad	197
105E-7021435-B	Frame	175	105E-7022625-U	Strap	198	113E-7024180-A	Armrest	197
105E-7021434-C	Frame	175	105E-7022625-V	Strap	198	113E-7024180-B	Armrest	197
105E-7021448	Weatherstrip	177	105E-7022800-A	Hinge	175	113E-7024180-C	Armrest	197
105E-7021449	Weatherstrip	177	105E-7022800-B	Hinge	175	113E-7024180-D	Armrest	197
105E-7021458	Channel	174	105E-7022801-A	Hinge	175	113E-7024180-E	Armrest	197
105E-7021485	Bracket	174	105E-7022801-B	Hinge	175	105E-7024302	Pillar	222
105E-7021508	Run	177	105E-7022810	Hinge	176	105E-7024303	Pillar	222
105E-7021509	Run	177	105E-7022811	Hinge	176	105E-7024362	Reinforcement	223
105E-7021546	Run	177	105E-7022842	Plate	222	105E-7024363	Reinforcement	223
105E-7021546-B	Run	177	105E-7022954	Bracket	173	105E-7027840-A	Panel	221
105E-7021732	Weatherstrip	177	105E-7022955	Bracket	173	105E-7027841-A	Panel	221
105E-7021733	Weatherstrip	177	105E-7022976-B	Bracket	173	105E-7027902	Wheelhouse	217
105E-7021812-A	Lock	176	105E-7022977-B	Bracket	173	105E-7027903	Wheelhouse	217
105E-7021813-A	Lock	176	105E-7022978-B	Bracket	173	105E-7029034-A	Moulding ...	193
105E-7021812-B	Lock	176	105E-7022979-B	Bracket	173	105E-7029035-A	Moulding	193
105E-7021813-A	Lock	176	105E-7023200	Regulator ...	176	105E-7029038-A	Moulding	193
105E-7021830	Control	174	105E-7023201	Regulator	176	105E-7029039-A	Moulding	193
106E-7021830	Control	174	105E-7023704	Clip	192	105E-7029700-A	Glass	192
105E-7021831	Control	174	105E-7023850-A	Weatherstrip	213	105E-7029700-B	Glass	192
106E-7021831	Control	174	105E-7023850-B	Weatherstrip	213	105E-7029700-C	Glass	192
105E-7021855	Washer	177	105E-7023850-C	Weatherstrip	213	105E-7029744	Weatherstrip	194
105E-7021938	Rod	176	105E-7023850-D	Weatherstrip	213	105E-7029745	Weatherstrip	194
105E-7021951	Clip	174	105E-7023850-E	Weatherstrip	213	105E-7030202-A	Window	194
105E-7021988-B	Spring	177	105E-7023850-F	Weatherstrip	213	105E-7030202-B	Window	194
105E-7022009	Bumper	191	105E-7023850-G	Weatherstrip	213	105E-7030203-A	Window	194
105E-7022010	Plate	193	105E-7023850-H	Weatherstrip	213	105E-7030203-B	Window	194
105E-7022011	Plate	193	105E-7023850-J	Weatherstrip	213	105E-7030206	Frame	192
105E-7022026	Pad	193	105E-7023850-K	Weatherstrip	213	105E-7030207	Frame	192
105E-7022400	Handle	175	105E-7023850-L	Weatherstrip	213	105E-7030218	Frame	192
106E-7022400	Handle	175	105E-7023850-M	Weatherstrip	213	105E-7030219	Frame	192
105E-7022401	Handle	175	105E-7023850-N	Weatherstrip	213	105E-7030222	Frame	192
106E-7022401	Handle	175	105E-7023850-R	Weatherstrip	213	105E-7030223	Frame	192
105E-7022428	Pad	176	105E-7023850-W	Weatherstrip	213	105E-7030224	Plate	193
105E-7022436	Pad	176	105E-7023862-A	Trim	198	105E-7030248-A	Weatherstrip	194
105E-7022611-A	Handle	175	105E-7023862-C	Trim	198	105E-7030249-A	Weatherstrip	194
105E-7022611-B	Handle	175	105E-7023863-A	Trim	198	105E-7030263-A	Pivot	193
113E-7022611	Handle	175	105E-7023863-C	Trim	198	105E-7030263-B	Pivot	193
105E-7022614-A	Handle	175	105E-7023866	Trim	198	105E-7030514-A	Frame	221
105E-7022614-B	Handle	175	105E-7023867	Trim	198	105E-7030515-A	Frame	221
105E-7022618-A	Escutcheon	174	105E-7023890-D	Trim	198	105E-7031024-A	Trim	212
105E-7022618-B	Escutcheon	174	105E-7023891-D	Trim	198	105E-7031024-B	Trim	212
113E-7022618	Excutcheon	174	105E-7024138-B	Mounting	197,210			

NUMERICAL INDEX TO BODY PARTS

Part No.	Name	Page No.	Part No.	Name	Page No.	Part No.	Name	Page No.
105E-7031025-A	Trim	212	105E-7031721-H	Cover	210	105E-7060010-C	Seat	207
105E-7031025-B	Trim	212	105E-7031721-J	Cover	210	106E-7060010-A	Seat	207
105E-7031122-C	Trim	212	105E-7031721-K	Cover	210	105E-7060010-C	Seat	207
105E-7031123-C	Trim	212	105E-7031721-L	Cover	210	105E-7060011-A	Seat	207
105E-7031126-F	Trim	212	105E-7031721-M	Cover	210	105E-7060011-B	Seat	209
105E-7031127-F	Trim	212	105E-7031721-N	Cover	210	105E-7060011-C	Seat	209
105E-7031202-A	Armrest	209	105E-7031721-P	Cover	210	105E-7060057	Strip	180
105E-7031202-B	Armrest	209	105E-7031721-R	Cover	210	105E-7060064-B	Clamp	188
105E-7031202-C	Armrest	209	105E-7031721-T	Cover	210	105E-7060080-A	Cushion	207
105E-7031202-D	Armrest	209	105E-7031740	Cover	210	105E-7060080-B	Cushion	207
105E-7031202-E	Armrest	209	105E-7031741	Cover	210	105E-7060160-A	Back	207
105E-7031690-A	Cover	209	105E-7040101-B	Door	184	105E-7060160-B	Back	207
105E-7031690-B	Cover	209	105E-7040320	Panel	217	105E-7060160-C	Back	207
105E-7031690-C	Cover	209	105E-7040448	Reinforcement	221	105E-7060600	Frame	189
105E-7031690-D	Cover	209	105E-7042005	Glass	187	105E-7061216-B	Reinforcement	217
105E-7031690-E	Cover	209	105E-7042084	Weatherstrip	188	105E-7061910	Handle	189
105E-7031690-F	Cover	209	105E-7042206	Frame	219	105E-7061911	Handle	189
105E-7031690-G	Cover	209	105E-7042402	Moulding ...	187	105E-7063801-A	Cover	207
105E-7031690-H	Cover	209	105E-7042514	Nameplate ..	170	105E-7063801-B	Cover	207
105E-7031690-K	Cover	209			185	105E-7064424-A	Cover	207
105E-7031690-L	Cover	209	105E-7042700-B	Hinge	184	105E-7064424-C	Cover	207
105E-7031690-M	Cover	209	105E-7042701-B	Hinge	184	105E-7064424-D	Cover	207
105E-7031690-N	Cover	210	105E-7042770-A	Pad	185	105E-7066600-A	Cover	207
105E-7031690-R	Cover	210	105E-7042770-B	Pad	185	105E-7066600-B	Cover	207
105E-7031690-T	Cover	210	105E-7042776-A	Pad	185	105E-7066600-C	Cover	207
105E-7031691-A	Cover	209	105E-7042776-B	Pad	185	204E-7304801-C	Tray	194
105E-7031691-B	Cover	209	105E-7043246	Plate	185	204E-7304801-D	Tray	194
105E-7031691-C	Cover	209	105E-7043500-A	Handle	184	EOA-7320038	Plug	179
105E-7031691-D	Cover	209	123E-7043500	Handle	184	100E-7321546	Run	176
105E-7031691-E	Cover	209	E93A-7043504	Pad ...	170,185	EOA-7312855	Washer	171
105E-7031691-F	Cover	209	100E-7043531	Pad	185	204E-7321458	Channel	174
105E-7031691-G	Cover	209	105E-7043724-A	Weatherstrip	185	100E-7321546	Run	177
105E-7031691-H	Cover	209	105E-7043724-B	Weatherstrip	185	EOA-7321895	Clip	174
105E-7031691-K	Cover	209	105E-7045116	Trough	223	204E-7322024	Plate	222
105E-7031691-L	Cover	209	105E-7045117	Trough	223	E93A-7322839	Washer	177
105E-7031691-M	Cover	209	105E-7045456	Mat	185	204E-7322916	Handle	175
105E-7031691-N	Cover	210	105E-7046500	Tray	183	204E-7322917	Handle	175
105E-7031691-R	Cover	210	105E-7046501	Tray	183	204E-7322918	Button	174
105E-7031691-T	Cover	210	105E-7050202	Panel	221	EOA-7322926	Spring	177
105E-7031720-B	Cover	210	105E-7050956	Strip	187	204E-7322938	Shaft	177
105E-7031720-C	Cover	210	105E-7050957	Strip	187	204E-7322939	Shaft	177
105E-7031720-D	Cover	210	105E-7051184	Rail	222	EOA-7322956	Collar	174
105E-7031720-E	Cover	210	105E-7051185	Rail	222	204E-7322983	Plate	176
105E-7031720-F	Cover	210	105E-7051196	Reinforcement	223	EOA-7322985	Pin	176
105E-7031720-G	Cover	210	105E-7051197	Reinforcement	223	204E-7322986	Spring	177
105E-7031720-H	Cover	210	105E-7051714	Moulding ...	221	204E-7323318	Spring	177
105E-7031720-J	Cover	210	105E-7051715	Moulding ...	221	EOA-7323704	Clip	192
105E-7031720-K	Cover	210	105E-7051916-A	Headlining ..	204	206E-7324170-A	Pad ...	197,211
105E-7031720-L	Cover	210	105E-7052100	Support	187	206E-7324170-G	Pad ...	197,211
105E-7031720-M	Cover	210	105E-7052102-A	Support	187	206E-7324170-M	Pad ...	197,211
105E-7031720-N	Cover	210	105E-7052102-B	Support	187	206E7324170-N	Pad ...	197,211
105E-7031720-P	Cover	210	105E-7052103-A	Support	187	206E-7324170-P	Pad ...	197,211
105E-7031720-R	Cover	210	105E-7052103-B	Support	187	204E-7343728	Weatherstrip	185
105E-7031720-T	Cover	210	105E-7052104-A	Support	187	105E-7910138	Member	215
105E-7031721-B	Cover	210	105E-7052104-B	Support	187	105E-7910139	Member	215
105E-7031721-C	Cover	210	105E-7052105	Support	187	105E-7910140	Member	215
105E-7031721-D	Cover	210	105E-7060002-B	Frame	189	105E-7910141	Member	215
105E-7031721-E	Cover	210	106E-7060002-B	Frame	189	105E-7911132	Pan	217
105E-7031721-F	Cover	210	105E-7060002-D	Frame	189	105E-7911155	Pan	217
105E-7031721-G	Cover	210	105E-7060003-C	Frame	189	105E-7911212	Panel	217
			105E-7060010-A	Seat	207			

NUMERICAL INDEX TO BODY PARTS

Part No.	Name	Page No.	Part No.	Name	Page No.	Part No.	Name	Page No.
105E-7911213	Panel	217	105E-7930214	Glass	192	105E-7951197	Reinforcement	223
105E-7911236	Extension ...	215	105E-7930218	Frame	192	105E-7951700	Moulding ...	221
105E-7911759	Seal	180	105E-7930219	Frame	192	105E-7951701	Moulding ...	221
105E-7913011-B	Mat	202	105E-7930248	Weatherstrip	194	105E-7951916-A	Headlining ..	204
105E-7913012-B	Mat	202	105E-7930249	Weatherstrip	194	105E-7952100	Support	187
105E-7913011-C	Mat	202	105E-7930512	Frame	221	105E-7952102	Support	187
105E-7913012-C	Mat	202	105E-7930513	Frame	221	105E-7952103	Support	187
105E-7913011-D	Mat	202	105E-7930514	Frame	221	105E-7952104	Support	187
105E-7913012-D	Mat	202	105E-7930515	Frame	221	105E-7960080-A	Cushion	207
105E-7913011-E	Mat	202	105E-7930526	Frame	221	105E-7960080-B	Cover	207
105E-7913012-E	Mat	202	105E-7930527	Frame	221	105E-7960150-A	Back	207
105E-7913011-B	Mat	202	105E-7931126-C	Trim	213	105E-7960150-B	Back	207
106E-7913012-B	Mat	202	105E-7931126-D	Trim	213	105E-7960150-C	Back	207
106E-7913011-C	Mat	202	105E-7931126-E	Trim	213	105E-7960150-D	Back	207
106E-7913012-C	Mat	202	105E-7931126-F	Trim	213	105E-7960150-E	Back	207
106E-7913011-D	Mat	202	105E-7931126-G	Trim	213	E83W-7961878	Grip ...	178,189
106E-7913012-D	Mat	202	105E-7931127-C	Trim	213	105E-7963801-A	Cover	207
106E-7913011-E	Mat	202	105E-7931127-D	Trim	213	105E-7963801-B	Cover	207
106E-7913012-E	Mat	202	105E-7931127-E	Trim	213	105E-7966600-A	Cover	207
105E-7920030	Reinforcement	217	105E-7931127-F	Trim	213	105E-7966600-B	Cover	207
105E-7920031	Reinforcement	217	105E-7931127-G	Trim	213	105E-7966600-C	Cover	207
105E-7920054-C	Trim	212	402E-7931406	Strap	194	105E-7966600-D	Cover	207
105E-7920054-D	Trim	212	105E-7931720-A	Cover	210	105E-7966600-E	Cover	207
105E-7920054-E	Trim	212	105E-7931720-B	Cover	210	105E-7967401	Plate	217
105E-7920054-F	Trim	212	105E-7931720-C	Cover	210	105E-7967408	Reinforcement	217
105E-7920054-G	Trim	212	105E-7931720-D	Cover	210	308E-8202348-C	Trim	212
105E-7920055-C	Trim	213	105E-7931720-E	Cover	210	308E-8202349-C	Trim	212
105E-7920055-D	Trim	213	105E-7931721-A	Cover	210	307E-8202354	Retainer	176,198
105E-7920055-E	Trim	213	105E-7931721-B	Cover	210	307E-8203565	Panel	221
105E-7920055-F	Trim	213	105E-7931721-C	Cover	210	308E-8203565	Panel	221
105E-7920055-G	Trim	213	105E-7931721-D	Cover	210	307E-8202500	Pillar	222
105E-7924362	Reinforcement	223	105E-7931721-E	Cover	210	307E-8202501	Pillar	222
105E-7924363	Reinforcement	223	105E-7940008-C	Trim	198	307E-8203100-A	Glass	194
105E-7924622	Door	169	105E-7940008-D	Trim	198	308E-8203100-A	Glass	194
105E-7924764-A	Retainer	171	105E-7940008-E	Trim	198	307E-8203100-B	Glass	195
105E-7924764-D	Retainer	171	105E-7940008-F	Trim	198	307E-8203110-B	Weatherstrip	195
105E-7925558	Moulding	170	105E-7940008-G	Trim	198	307E-8203565	Panel	221
105E-7925559	Moulding	170	105E-7940320	Panel	217	308E-8203565	Panel	221
105E-7926412	Lock	170	105E-7940389	Gusset	219	307E-8203580	Reinforcement	221
105E-7926432	Plate	170	105E-7940390	Gusset	219	307E-8203581	Reinforcement	221
105E-7926600	Handle	169	105E-7940448	Panel	217	307E-8204100	Visor	205
105E-7927840-A	Panel	221	105E-7941032	Pillar	222	307E-8210130	Panel	221
105E-7927840-B	Panel	222	105E-7941033	Pillar	222	307E-8210131	Panel	221
105E-7927841-A	Panel	221	105E-7941302	Header	219	307E-8210138	Member	215
105E-7927841-B	Panel	221	105E-7942015	Glass	169	307E-8210139	Member	215
105E-7927902	Wheelhouse ..	217	105E-7942084-A	Weatherstrip	171	307E-8210140	Member	215
105E-7927903	Wheelhouse ..	217	105E-7942084-B	Weatherstrip	171	307E-8210141	Member	215
402E-7929025	Hook	192	105E-7942900	Hinge	169	307E-8210216	Extension ...	215
105E-7929710	Glass	192	105E-7942901	Hinge	169	307E-8210217	Extension ...	215
105E-7929716	Glass	192	105E-7943505	Escutcheon ..	169	307E-8210218	Extension ...	215
105E-7929742	Weatherstrip	194	105E-7943706	Weatherstrip	171	307E-8210219	Extension ...	215
105E-7929743	Weatherstrip	194	105E-7943710	Weatherstrip	171	307E-8211132	Pan	217
105E-7929744-A	Weatherstrip	194	105E-7950167	Extension ...	219	307E-8211658	Floorboard ..	178
105E-7929744-B	Weatherstrip	194	105E-7950168	Extension ...	219	307E-8211662	Floorboard ..	178
105E-7929745-A	Weatherstrip	194	105E-7950202	Panel	221	307E-8211690	Floorboard ..	178
105E-7929745-B	Weatherstrip	194	105E-7950956	Strip	187	307E-8212170	Packing	178
105E-7929746	Moulding	193	105E-7950957	Strip	187	307E-8213011-A	Mat	202
105E-7929747	Moulding	193	105E-7951184	Rail	223	307E-8213011-B	Mat	202
105E-7930202	Window	194	105E-7951185	Rail	223	308E-8213011-B	Mat	202
105E-7930203	Window	194	105E-7951196	Reinforcement	223	307E-8213012-A	Mat	202

NUMERICAL INDEX TO BODY PARTS

Part No.	Name	Page No.	Part No.	Name	Page No.	Part No.	Name	Page No.
307E-8213012-B	Mat	202	307E-8221732	Weatherstrip	177	307E-8227902	Wheelhouse ..	217
307E-8213016-A	Mat	203	307E-8221733	Weatherstrip	177	307E-8227903	Wheelhouse ..	217
308E-8213012-B	Mat	202	307E-8221938	Rod	176	307E-8228260	Reinforcement	223
307E-8213016-B	Mat	203	307E-8222024	Plate	222	307E-8228261	Reinforcement	223
308E-8213016-B	Mat	203	307E-8222625	Strap	198	307E-8240320	Panel	217
308E-8213016-A	Mat	203	307E-8223850	Weatherstrip	213	307E-8240450	Reinforcement	217
307E-8213202	Plate	193	307E-8223868	Trim	198	307E-8241032	Pillar	222
307E-8213203	Plate	193	307E-8223869	Trim	198	307E-8241033	Pillar	222
307E-8220018	Panel	221	307E-8224318	Pillar	222	307E-8241302	Bar	219
307E-8220019	Panel	221	307E-8224319	Pillar	222	307E-8242084	Weatherstrip	171
307E-8220122	Door	174	307E-8224622	Door	169	307E-8250202-B	Panel	219
307E-8220123	Door	174	307E-8224623	Door	169	307E-8251184	Rail	223
307E-8220294-A	Retainer	176	307E-8225096	Weatherstrip	171	307E-8251185	Rail	223
307E-8220295-A	Retainer	176	307E-8225097	Weatherstrip	171	307E-8251196	Reinforcement	223
307E-8221206	Frame	174	307E-8225108	Retainer	171	307E-8251197	Reinforcement	223
307E-8221207	Frame	174	307E-8225110	Weatherstrip	171	307E-8251700	Moulding	221
307E-8221402-A	Window	178	307E-8225720	Glass	169	307E-8251701	Moulding	221
307E-8221403-A	Window	178	307E-8226412	Lock	170	307E-8251710	Moulding	221
307E-8221412	Glass	175	307E-8226600	Handle	169	307E-8251711	Moulding	221
307E-8221420	Glass	175	307E-8226800	Hinge	169	307E-8260010	Seat	209
307E-8221434	Frame	175	307E-8226801	Hinge	169	308E-8260010	Seat	209
307E-8221435	Frame	175	307E-8226810	Hinge	170	307E-8260011	Seat	209
307E-8221448	Weatherstrip	177	307E-8226811	Hinge	170	308E-8260011	Seat	209
307E-8221449	Weatherstrip	177	307E-8227200	Arm	169	307E-8260057-B	Strip	180
307E-8221485	Bracket	174	307E-8227201	Arm	169	307E-8260057-E	Strip	180
307E-8221508	Run	177	307E-8227896	Extension	215	307E-8267504	Plate	217
307E-8221509	Run	177	307E-8227897	Extension	215			

FINISH OF STANDARD PARTS

The "S" suffix on numbers covering Standard Parts represents the finish of the parts as shown by the following list:—

S	Plain
S1	Black paint
S2	Raven finish
S3	Black Japan
S4	Raven finish and black paint
S5	Copper plate
S6	Nickel plate
S7	Cadmium plate
S8	Zinc plate
S10	Tinned
S12	Lacquer to match trim
S13	Chrome plate
S14	Nickel plate — Butler finish
S15	Oxidised
S16	Lead coated
S18	Cyanide hardened
S19	Brass plate
S21	Lacquer for identification
S22	Chrome plate — Butler finish
S23	Rustless steel — head polished
S32	Phosphate coated
S94	Special
S100	Special

STANDARD PARTS

Part No.	Name of Part	Part No.	Name of Part
20067-ES2	$\frac{3}{16}$ " - 24 x $\frac{7}{16}$ " hex. head bolt	33797-S7	$\frac{5}{16}$ " - 18 hex. nut
20308-S7/8	$\frac{3}{4}$ " - 20 x $\frac{11}{16}$ " hex. head bolt	33798-S7/8	$\frac{5}{16}$ " - 24 hex. nut
20310-S7/8	$\frac{3}{8}$ " - 18 x $\frac{1}{2}$ " hex. head bolt	33800-S7	$\frac{3}{8}$ " - 24 hex. nut
20311-S2	$\frac{3}{8}$ " - 24 x $\frac{1}{2}$ " hex. head	33848-S2	$\frac{5}{16}$ " - 18 hex. nut
20324-S7	$\frac{3}{4}$ " - 20 x $\frac{3}{8}$ " hex. head bolt	33911-ES2	$\frac{3}{8}$ " - 24 hex. check nut
20325-S7	$\frac{3}{4}$ " - 28 x $\frac{1}{2}$ " hex. head bolt	33913-S2	$\frac{3}{8}$ " - 20 hex. check nut
20326-S7	$\frac{3}{8}$ " - 18 x $\frac{3}{8}$ " hex. head bolt	33921-S7	$\frac{3}{4}$ " - 28 hex. check nut
20326-ES2A	$\frac{5}{16}$ " - 18 x $\frac{3}{8}$ " hex. head bolt	33923-S7	$\frac{5}{16}$ " - 24 hex. check nut
20327-S7	$\frac{3}{8}$ " - 24 x $\frac{1}{2}$ " hex. head bolt	33987-S	$\frac{3}{8}$ " - 18 slotted nut—thin
20328-S2	$\frac{3}{8}$ " - 16 x $\frac{1}{8}$ " hex. head	34030-S2	$\frac{3}{8}$ " - 24 slotted nut—thin
20344-S7	$\frac{3}{4}$ " - 20 x $\frac{3}{4}$ " hex. head bolt	34051-S7	No. 6 - 32 hex. nut
20345-S2	$\frac{3}{8}$ " - 28 x $\frac{3}{8}$ " hex. head bolt	34052-S7/8	No. 3 - 32 hex. nut
20346-S7	$\frac{5}{16}$ " - 18 x $\frac{3}{4}$ " hex. head bolt	34055-S8	$\frac{1}{2}$ " - 20 hex. nut
20347-S7	$\frac{5}{16}$ " - 24 x $\frac{3}{4}$ " hex. head bolt	34079-S7/8	No. 10 - 32 hex. nut
20357-ES2	$\frac{3}{16}$ " - 24 x $\frac{3}{8}$ " hex. head bolt	34141-S	No. 0 - 32 square nut
20364-S7	$\frac{1}{4}$ " - 20 x $\frac{7}{8}$ " hex. head bolt	34420-S2	$\frac{3}{8}$ " - 24 self locking nut—thin
20366-S2	$\frac{3}{8}$ " - 18 x $\frac{3}{8}$ " hex. head bolt	34440-ES7/8A	$\frac{1}{4}$ " - 20 self locking nut—thick
20367-S7	$\frac{3}{16}$ " - 24 x $\frac{1}{2}$ " hex. head bolt	34443-S7	$\frac{3}{16}$ " - 24 self locking nut—thick
20368-S7	$\frac{3}{8}$ " - 16 x $\frac{7}{8}$ " hex. head bolt	34443-ES2A	$\frac{3}{16}$ " - 24 self locking nut—thick
20369-S7	$\frac{3}{8}$ " - 24 x $\frac{7}{8}$ " hex. head bolt	34445-S2	$\frac{3}{8}$ " - 24 self locking nut—thick
20385-S2	$\frac{3}{4}$ " - 28 x 1" hex. head bolt	34445-ES2A	$\frac{3}{8}$ " - 24 self locking nut—thick
20386-S7	$\frac{5}{16}$ " - 18 x 1" hex. head bolt	34447-S2	$\frac{3}{16}$ " - 20 self locking nut—thick
20386-ES2	$\frac{3}{8}$ " - 18 x 1" hex. head bolt	34447-ES2A	$\frac{3}{16}$ " - 20 self locking nut—thick
20387-S2	$\frac{3}{16}$ " - 24 x 1" hex. head bolt	34690-S2	$\frac{3}{16}$ " - 20 hex. check nut
20389-S7	$\frac{3}{8}$ " - 24 x 1" hex. head bolt	34747-ES2A	$\frac{3}{8}$ " I.D. x $\frac{3}{16}$ " O.D. x $\frac{1}{16}$ " flat washer
20390-S	$\frac{3}{16}$ " - 14 x 1" hex. head bolt	34801-S7	No. 6 lockwasher
20404-S2	$\frac{3}{4}$ " - 20 x $1\frac{1}{8}$ " hex. head bolt	34802-S2	No. 8 lockwasher
20406-S2	$\frac{3}{16}$ " - 18 x $1\frac{1}{8}$ " hex. head bolt	34803-S7	No. 10 lockwasher
20407-S7	$\frac{3}{16}$ " - 24 x $1\frac{1}{2}$ " hex. head bolt	34805-S7/8	$\frac{3}{4}$ " lockwasher
20408-S7	$\frac{3}{8}$ " - 16 x $1\frac{1}{8}$ " hex. head bolt	34806-S7/8	$\frac{3}{16}$ " lockwasher
20411-S2	$\frac{3}{8}$ " - 20 x $1\frac{1}{8}$ " hex. head bolt	34806-ESA	$\frac{3}{16}$ " lockwasher
20424-S2	$\frac{3}{8}$ " - 20 x $1\frac{1}{4}$ " hex. head bolt	34806-ES2B	$\frac{3}{16}$ " lockwasher
20427-S2	$\frac{3}{16}$ " - 24 x $1\frac{1}{4}$ " hex. head bolt	34807-S7/8	$\frac{3}{8}$ " lockwasher
20428-S2	$\frac{3}{8}$ " - 16 x $1\frac{1}{4}$ " hex. head bolt	34808-S7	$\frac{3}{16}$ " lockwasher
20447-S2	$\frac{3}{16}$ " - 24 x $1\frac{1}{8}$ " hex. head bolt	34825-S7	$\frac{1}{4}$ " light lockwasher
20466-S2	$\frac{3}{16}$ " - 18 x $1\frac{1}{2}$ " hex. head bolt	34828-S7	$\frac{1}{4}$ " light lockwasher
20484-S7	$\frac{3}{4}$ " - 20 x $1\frac{3}{8}$ " hex. head bolt	34845-S2	$\frac{3}{4}$ " heavy lockwasher
20486-S2	$\frac{3}{16}$ " - 18 x $1\frac{3}{8}$ " hex. head bolt	34846-S7	$\frac{3}{8}$ " heavy lockwasher
20488-S7	$\frac{3}{8}$ " - 16 x $1\frac{3}{8}$ " hex. head bolt	34847-S2	$\frac{3}{8}$ " heavy lockwasher
20504-S2	$\frac{3}{4}$ " - 18 x $1\frac{3}{8}$ " hex. head bolt	34847-ES2	$\frac{3}{8}$ " heavy lockwasher
20535-S2	$\frac{3}{8}$ " - 24 x $2\frac{1}{4}$ " hex. head bolt	34848-S7	$\frac{3}{4}$ " heavy lockwasher
20541-S2	$\frac{3}{8}$ " - 24 x $2\frac{3}{8}$ " hex. head bolt	34848-ES2	$\frac{3}{4}$ " heavy lockwasher
23438-S2	$\frac{3}{16}$ " - 18 x $1\frac{1}{8}$ " carriage bolt	34900-S7	No. 4 shakeproof internal teeth washer—standard
23441-S	$\frac{3}{8}$ " - 24 UNF. 2A x $1\frac{1}{2}$ " carriage bolt	34901-S	No. 6 shakeproof internal teeth washer—standard
24327-S8	$\frac{3}{16}$ " - 24 x $\frac{3}{8}$ " hex. head bolt	34902-S7/8	No. 8 shakeproof internal teeth washer—standard
24427-S8	$\frac{3}{16}$ " - 24 x $1\frac{1}{8}$ " hex. head bolt	34903-S7/8	No. 10 shakeproof internal teeth washer—standard
24447-ES8	$\frac{3}{16}$ " - 24 x $1\frac{1}{8}$ " hex. head bolt	34905-S2	$\frac{3}{4}$ " shakeproof internal teeth washer—standard
24513-S8	$\frac{3}{16}$ " - 24 x $1\frac{1}{8}$ " hex. head bolt	34905-S8	$\frac{3}{4}$ " shakeproof internal teeth washer—standard
25225-S7/8	$\frac{3}{4}$ " - 28 x $\frac{3}{8}$ " screw—countersunk head	34906-S7	$\frac{3}{16}$ " shakeproof internal teeth washer—standard
26466-S7	No. 6 - 32 x $\frac{3}{8}$ " round head screw	34907-S2	$\frac{3}{8}$ " shakeproof internal teeth washer—standard
26499-S8	$\frac{3}{4}$ " - 20 x $\frac{3}{8}$ " round head screw	34911-S7	$\frac{3}{8}$ " shakeproof internal teeth washer—standard
26543-S2	No. 6 - 32 x 1" round head screw	34918-S	$\frac{3}{4}$ " shakeproof internal teeth washer—heavy
27161-S	No. 10 - 32 x $1\frac{1}{4}$ " round head screw	34937-S7	No. 6 shakeproof external teeth washer—flat
28324-S7	No. 12 - 24 x $\frac{3}{16}$ " oval head machine screw	34938-S7	No. 8 shakeproof external teeth washer—flat
31027-S7	No. 8 - 32 x $\frac{3}{16}$ " fillister head machine screw	34939-S7	No. 10 shakeproof external teeth washer—flat
31612-S2	No. 10 - 32 x $\frac{1}{2}$ " fillister head screw	34940-S7	$\frac{3}{4}$ " shakeproof external teeth washer—flat
32794-S7	No. 10 - 12 x $\frac{1}{2}$ " self tapping screw—flat head	34953-S7	No. 12 shakeproof external teeth washer—c'sunk
32928-S7	No. 6 - 18 x $\frac{3}{8}$ " self-tapping screw—pan head	34956-S7	$\frac{3}{16}$ " shakeproof external teeth washer—c'sunk
33795-S7	$\frac{3}{4}$ " - 20 hex. nut	36822-S2	No. 10 - 32 x $\frac{1}{2}$ " round head screw—pointed
33796-S7	$\frac{3}{4}$ " - 18 hex. nut	37752-S13	No. 4 - 40 x $1\frac{1}{8}$ " fillister head screw—pointed

STANDARD PARTS—CONTINUED

Part No.	Name of Part	Part No.	Name of Part
38189-S7	No. 12 — 24 x $\frac{3}{8}$ " pan head screw	50523-S2	No. 6 — 32 x $\frac{3}{8}$ " pan head screw
38196-S7	$\frac{1}{4}$ " — 28 x $\frac{7}{16}$ " slotted head screw	50525-S7	No. 10 — 32 x $\frac{3}{8}$ " cross recessed pan head screw
38228-S7	$\frac{1}{4}$ " — 20 x $\frac{3}{8}$ " pan head screw	50527-S8	$\frac{1}{4}$ " — 20 x $\frac{3}{8}$ " pan head cross recessed head machine screw—pointed
38250-S2	$\frac{1}{4}$ " — 20 x $\frac{3}{8}$ " pan head screw	50530-S13	$\frac{3}{8}$ " — 24 x $\frac{3}{8}$ " cross recessed pan head screw
42081-S8	No. 10 — 12 x $\frac{3}{4}$ " hex. head tapping screw	50535-S7/8	No. 10 — 32 x $\frac{3}{4}$ " pan head cross recessed head machine screw—pointed
43263-ES2	$\frac{1}{4}$ " — 20 x $\frac{3}{8}$ " hex. head screw and washer assy.	50545-S7	No. 10 — 32 x $\frac{7}{16}$ " pan head cross recessed head machine screw—pointed
44707-S8	$\frac{3}{32}$ " I.D. x $\frac{3}{8}$ " O.D. x $\frac{3}{16}$ " flat washer	50566-S8	$\frac{1}{4}$ " — 20 x $1\frac{1}{4}$ " cross recessed pan head screw
44707-S13	$\frac{3}{32}$ " I.D. x $\frac{3}{8}$ " O.D. x $\frac{3}{16}$ " flat washer	50573-S7	No. 10 — 32 x $1\frac{1}{2}$ " pan head cross recessed head machine screw—pointed
44710-S2	$\frac{3}{16}$ " I.D. x $\frac{7}{16}$ " O.D. x $\frac{3}{16}$ " flat washer	52010-S8	No. 6 — 18 x $\frac{1}{2}$ " flat head cross recessed head tapping screw
44710-S8	$\frac{3}{16}$ " I.D. x $\frac{7}{16}$ " O.D. x $\frac{3}{16}$ " flat washer	52018-S7	No. 10 x $\frac{3}{8}$ " cross recessed flat head screw—self tapping
44711-S7	No. 9 — Flat washer	52163-S7	No. 6 x $\frac{1}{4}$ " cross recessed round head screw—self tapping
44712-S2	$\frac{3}{32}$ " I.D. x $\frac{7}{16}$ " O.D. x $\frac{3}{16}$ " flat washer	52166-S7	No. 6 x $\frac{3}{8}$ " cross recessed round head screw—self tapping
44712-S7/8	$\frac{3}{32}$ " I.D. x $\frac{7}{16}$ " O.D. x $\frac{3}{16}$ " flat washer	52342-S8	No. 6 — 18 x $\frac{1}{2}$ " oval head cross recessed head tapping screw
44713-S2	$\frac{3}{32}$ " I.D. x $\frac{1}{2}$ " O.D. x $\frac{3}{16}$ " flat washer	52350-S13	No. 6 — 18 x $\frac{3}{8}$ " oval head cross recessed head tapping screw
44713-S7	$\frac{3}{32}$ " I.D. x $\frac{1}{2}$ " O.D. x $\frac{3}{16}$ " flat washer	52360-S13	No. 8 x $\frac{3}{8}$ " cross recessed oval head screw
44719-S2	$\frac{3}{32}$ " I.D. x $\frac{3}{8}$ " O.D. x $\frac{3}{16}$ " flat washer	52368-S7	No. 8 — 15 x $\frac{3}{8}$ " cross recessed oval head screw—self tapping
44719-S7/8	$\frac{3}{32}$ " I.D. x $\frac{3}{8}$ " O.D. x $\frac{3}{16}$ " flat washer	52376-S13	No. 8 — 15 x 1" oval head cross recessed head tapping screw
44720-S8	$\frac{3}{16}$ " I.D. x $\frac{3}{4}$ " O.D. x $\frac{3}{16}$ " flat washer	52382-S7	No. 8 — 15 x $1\frac{1}{4}$ " cross recessed oval head screw—self tapping
44722-S2	$\frac{13}{32}$ " I.D. x $\frac{13}{16}$ " O.D. x $\frac{3}{16}$ " flat washer	52713-S7	No. 6 — 18 x $\frac{1}{4}$ " pan head cross recessed head tapping screw
44722-S7/8	$\frac{13}{32}$ " I.D. x $\frac{13}{16}$ " O.D. x $\frac{3}{16}$ " flat washer	52718-S7/8	No. 6 — 18 x $\frac{3}{8}$ " pan head cross recessed head tapping screw
44723-S8	$\frac{3}{8}$ " I.D. x $\frac{3}{4}$ " O.D. x $\frac{3}{16}$ " flat washer	52720-S7	No. 8 — 15 x $\frac{3}{8}$ " cross recessed pan head screw—self tapping
44724-S2	$\frac{3}{8}$ " I.D. x $\frac{3}{4}$ " O.D. x $\frac{3}{16}$ " flat washer	52721-S7	No. 10 — 12 x $\frac{3}{8}$ " pan head cross recessed head tapping screw
44724-S7	$\frac{3}{8}$ " I.D. x $\frac{3}{4}$ " O.D. x $\frac{3}{16}$ " flat washer	52724-S7	No. 6 — 18 x $\frac{1}{2}$ " pan head cross recessed head tapping screw
44726-S2	$\frac{13}{32}$ " I.D. x $\frac{13}{16}$ " O.D. x $\frac{3}{16}$ " flat washer	52726-S7	No. 8 — 15 x $\frac{1}{2}$ " pan head cross recessed head tapping screw
44726-S7	$\frac{13}{32}$ " I.D. x $\frac{13}{16}$ " O.D. x $\frac{3}{16}$ " flat washer	52727-S7	No. 10 — 12 x $\frac{1}{2}$ " pan head cross recessed head tapping screw
44727-S2	$\frac{7}{16}$ " I.D. x $\frac{3}{8}$ " O.D. x $\frac{3}{16}$ " flat washer	52732-S7	No. 6 — 18 x $\frac{3}{8}$ " pan head cross recessed head tapping screw
44728-S2	$\frac{7}{16}$ " I.D. x 1" O.D. x $\frac{3}{16}$ " flat washer	52732-S13	No. 6 — 18 x $\frac{3}{8}$ " cross recessed pan head screw—self tapping
44819-S	$\frac{3}{8}$ " I.D. x $\frac{3}{8}$ " O.D. x $\frac{3}{16}$ " flat washer—brass	52734-S7/8	No. 8 — 15 x $\frac{3}{8}$ " pan head cross recessed head tapping screw
45038-ES	$\frac{1}{8}$ " stud clip	52735-S7	No. 10 — 12 x $\frac{3}{8}$ " pan head cross recessed head tapping screw
45142-ES	No. 10 — 12 "J" shape, spring nut	52740-S7	No. 6 — 18 x $\frac{3}{8}$ " pan head cross recessed head tapping screw
45313-S2	$\frac{3}{4}$ " — 20 slotted hex. nut	52740-S13	No. 6 — 18 x $\frac{3}{8}$ " pan head cross recessed head tapping screw
45502-S2	$\frac{1}{4}$ " — 20 x $1\frac{1}{4}$ " hex. head bolt	52742-S13	No. 6 — 15 x $\frac{3}{8}$ " pan head cross recessed head tapping screw
45508-S2	$\frac{5}{16}$ " — 18 x $2\frac{1}{2}$ " hex. head bolt		
45510-S2	$\frac{1}{4}$ " — 20 x $2\frac{1}{2}$ " hex. head bolt		
45523-S2	$\frac{3}{8}$ " — 24 x $2\frac{1}{2}$ " hex. head bolt		
45529-S2	$\frac{3}{8}$ " — 24 x $2\frac{3}{4}$ " hex. head bolt		
50004-S7	No. 4 — 40 x $\frac{3}{8}$ " cross recessed head screw		
50135-S2	No. 6 — 32 x $\frac{3}{8}$ " cross recessed fillister head screw		
50197-S2	$\frac{1}{4}$ " — 20 x $1\frac{1}{4}$ " cross recessed fillister head screw		
50251-S7	No. 6 — 32 x $\frac{3}{8}$ " cross recessed round head screw		
50287-S7	No. 32 x $\frac{3}{4}$ " cross recessed round head screw		
50409-S13	No. 10 — 32 x $\frac{3}{8}$ " cross recessed oval head screw		
50447-S7	No. 6 — 32 x $1\frac{1}{4}$ " oval head screw		
50449-S2	No. 10 — 32 x $1\frac{1}{4}$ " oval head screw		
50454-S7	$\frac{3}{4}$ " — 24 x $1\frac{1}{4}$ " cross recessed oval head screw		
50505-S13	No. 4 — 40 x $\frac{3}{8}$ " cross recessed pan head screw		
50506-ES13	No. 6 — 32 x $\frac{3}{8}$ " cross recessed pan head screw		
50507-S7	No. 8 — 32 x $\frac{3}{8}$ " cross recessed oval head screw		
50508-S7	No. 10 — 32 x $\frac{3}{8}$ " pan head cross recessed head machine screw—pointed		
50514-S8	No. 8 — 32 x $\frac{1}{2}$ " pan head cross recessed head machine screw—pointed		
50515-S2	No. 10 — 32 x $\frac{1}{2}$ " pan head cross recessed head machine screw—pointed		
50515-S8	No. 10 — 32 x $\frac{1}{2}$ " pan head cross recessed head machine screw—pointed		
50515-S13	No. 10 — 32 x $\frac{1}{2}$ " pan head cross recessed head machine screw—pointed		
50517-S8	$\frac{1}{4}$ " — 20 x 3" cross recessed pan head screw		

STANDARD PARTS—CONTINUED

Part No.	Name of Part	Part No.	Name of Part
52759-S2	No. 10—12 x 1 $\frac{1}{4}$ " cross-recessed pan head screw	115303-ES	$\frac{3}{4}$ " button plug
52762-ES	No. 10—12 x 1 $\frac{1}{2}$ " pan head cross recessed head tapping screw	115304-ES	Button plug for $\frac{1}{2}$ " diameter hole
52780-S2	No. 8—18 x $\frac{3}{8}$ " pan head crossed recessed screw	115308-ESB	$\frac{3}{4}$ " plug
52786-S2	No. 8—18 x $\frac{1}{2}$ " pan head screw—self tapping	115512-ES2A	1 $\frac{1}{2}$ " diam. spring clip
52815-S13	No. 10—16 x 1" pan head cross recessed head tapping screw	115607-ES	No. 2 B.A. x $\frac{3}{8}$ " screw—cheese head slotted
52819-S13	No. 10—16 x 1 $\frac{1}{4}$ " pan head cross recessed head tapping screw	115633-ES2	No. 4— $\frac{5}{8}$ " pan head screw—pointed
62216-S	$\frac{3}{4}$ " x $\frac{1}{8}$ " flat countersunk head rivet	115672-ES	$\frac{5}{8}$ "—10 x $\frac{3}{4}$ " bolt—hex. head
63771-S	$\frac{5}{8}$ " x $\frac{3}{8}$ " brass semi-tubular rivet—oval head	115676-ES7	No. 8—32 cross recessed head screw
62779-S13	$\frac{5}{8}$ " x $\frac{3}{2}$ " semi-tubular rivet—oval head	115711-ES18	$\frac{3}{8}$ "—24 x $2\frac{3}{32}$ " hex. head bolt
72003-S2	$\frac{1}{4}$ " x $\frac{1}{2}$ " split pin	115725-ES7	No. 4 B.A. x $\frac{3}{32}$ " cross recessed head screw and washer assy.
72009-S2	$\frac{3}{32}$ " x $\frac{3}{8}$ " split pin	115749-ES	$\frac{7}{8}$ "—14 x 1 $\frac{13}{64}$ " hex. head bolt
72016-S	$\frac{3}{32}$ " x $\frac{1}{2}$ " split pin	115750-ES	$\frac{5}{8}$ "—24 x 1 $\frac{1}{2}$ " special bolt
72025-S7	$\frac{3}{32}$ " x $\frac{3}{8}$ " split pin	115751-ES	$\frac{3}{8}$ "—24 x 1 $\frac{1}{32}$ " special bolt
72036-S	$\frac{3}{32}$ " x 1" split pin	115763-ES	$\frac{3}{8}$ "—24 x $2\frac{3}{32}$ " self locking hex. head bolt
72063-S	$\frac{3}{32}$ " x 1 $\frac{1}{4}$ " split pin	115803-ES	$\frac{5}{8}$ "—18 x $\frac{5}{64}$ " hex. head bolt
72432-S	$\frac{1}{8}$ " x $\frac{1}{2}$ " straight pin	115804-ES	$\frac{1}{2}$ "—20 x $1\frac{1}{4}$ " hex. head bolt
73855-S8	$\frac{1}{4}$ " x $\frac{1}{8}$ " ($\frac{3}{64}$ " hole) clevis pin	115811-ES2	No. 10—32 x $\frac{1}{2}$ " hex. head bolt
73870-S	$\frac{1}{4}$ " x $\frac{3}{8}$ " ($\frac{3}{64}$ " hole) clevis pin	115812-ES	$\frac{5}{8}$ "—18 x 1 $\frac{1}{8}$ " hex. head bolt
74113-S	$\frac{3}{4}$ " expansion plug	115813-ES	No. 2 B.A. x $\frac{3}{8}$ " hex. head bolt
74172-S	$\frac{1}{8}$ " x $\frac{1}{2}$ " hard woodruff key	115823-ES2	$\frac{3}{8}$ "—24 x $2\frac{1}{2}$ " hex. head bolt
76002-S7	$\frac{3}{4}$ " x $\frac{3}{8}$ " ($\frac{3}{64}$ " hole) clevis pin	115825-ES2	$\frac{3}{8}$ "—24 x 1 $\frac{1}{4}$ " hex. head special bolt
87052-S91	1 $\frac{1}{2}$ " I.D. "O" ring seal	115827-ES8	$\frac{3}{8}$ "—20 x 1 $\frac{3}{64}$ " hex. head bolt
87066-S	1 $\frac{13}{16}$ " I.D. "O" ring seal	115835-ES2	$\frac{3}{8}$ "—24 x $2\frac{3}{32}$ " hex. head shoulder bolt
87837-S2	$\frac{1}{2}$ "—18 short headless socket drain plug	115854-ES2	$\frac{5}{8}$ "—24 x 1 $\frac{3}{64}$ " special head bolt
87844-S	$\frac{1}{4}$ "—18 hex. countersunk plug	115867-ES2	No. 6—20 x $\frac{1}{4}$ " cross recessed screw
87910-ES	$\frac{1}{2}$ "—28 lubricator fitting	115878-ES2	$\frac{3}{8}$ "—24 x $\frac{1}{2}$ " hex. head bolt
88526-S	$\frac{3}{4}$ "—24 x $\frac{5}{8}$ "—18 x 3 $\frac{1}{2}$ " stud	115879-ES13	No. 6—32 x $\frac{3}{8}$ " cross recessed pan head screw
89490-ES13	No. 8—32 x $1\frac{1}{8}$ " headless set screw—round point	115880-ES8	$\frac{1}{4}$ "—20 x $1\frac{1}{8}$ " hex. head bolt
89500-ES13	Headless set screw—special	115891-ES7	No. 6—20 x $\frac{1}{2}$ " cross recessed pan head screw
89730-ES8	No. 8—32 x $\frac{1}{4}$ " headless set screw	115899-ES8	$\frac{5}{8}$ "—24 x 1 $\frac{1}{2}$ " hex. head bolt—pointed
89743-S8	No. 10—32 x $\frac{3}{8}$ " headless set screw	115901-ES7	No. 10 x 2 $\frac{1}{4}$ " hex. head bolt—slotted
113218-ES2	No. 8 x $1\frac{1}{32}$ " O.D. x $\frac{1}{64}$ " thick retaining washer	115910-ES2	$\frac{5}{8}$ "—10 x 1" hex. head bolt
113239-ES8	Washer—special plain	115918-ES7	No. 2 B.A. x $\frac{3}{8}$ " pan head screw
113240-ES	Washer—special	115928-ES7	No. 10—32 special screw
113363-ES	Washer— $\frac{1}{8}$ " special sealing	116015-ES	$\frac{7}{32}$ " I.D. x $\frac{1}{16}$ " O.D. x $\frac{3}{64}$ " flat washer
113573-ES	$\frac{3}{8}$ "—24 UNF x $\frac{1}{2}$ " self locking hex. head bolt	116019-ES8	$\frac{13}{64}$ " I.D. x $\frac{3}{8}$ " O.D. x $\frac{1}{32}$ " flat washer
113668-ES	$\frac{3}{16}$ "—24 UNF x 1 $\frac{1}{2}$ " special bolt	116020-ES	$\frac{11}{64}$ " I.D. x 1 $\frac{1}{4}$ " O.D. x $\frac{1}{32}$ " flat washer
113674-ES	$\frac{5}{16}$ "—24 UNF x 1 $\frac{1}{2}$ " hex head bolt	116053-ES	$\frac{23}{64}$ " I.D. x $\frac{3}{8}$ " O.D. x $\frac{3}{64}$ " flat washer
113809-ES2	$\frac{1}{2}$ " spring clip	116070-ES2	$\frac{3}{8}$ " I.D. x $1\frac{1}{8}$ " O.D. x $\frac{1}{8}$ " flat washer
113815-ES	$2\frac{1}{32}$ " diam. clip	116080-ES	$\frac{3}{4}$ " I.D. x 1" O.D. x $\frac{1}{8}$ " flat washer
113817-ES	$\frac{3}{8}$ " spring clip—"C" type	116087-ES	$\frac{13}{32}$ " I.D. x $\frac{3}{8}$ " O.D. x $\frac{1}{8}$ " flat washer
114016-S2	$\frac{3}{4}$ "—18 hex. nut—slotted	116104-ES	$\frac{11}{32}$ " I.D. x $1\frac{1}{8}$ " O.D. x $\frac{1}{8}$ " flat washer
114020-ES100	No. 2 B.A. spire nut—"U" type	116105-ES100	$\frac{23}{32}$ " I.D. x $\frac{9}{64}$ " O.D. x $\frac{3}{64}$ " spring washer
114026-ES7	$\frac{1}{2}$ "—28 hex. nut	116106-ES100	$\frac{23}{32}$ " I.D. x 1" O.D. x $\frac{1}{8}$ " flat washer
114027-ES	$\frac{1}{2}$ "—20 hex. nut	116113-ES	1" I.D. x 1 $\frac{1}{2}$ " O.D. x $1\frac{5}{64}$ " flat washer
114775-ESA	12 amp.—flat blade wiring terminal—female	116126-ES	$\frac{3}{8}$ " Lockwasher—double coil
114775-ESB	12 amp.—flag type—flat blade—wiring terminal	116128-ES2	$\frac{9}{64}$ " I.D. x 1 $\frac{1}{8}$ " O.D. x $\frac{7}{64}$ " flat washer
114776-ESA	12 amp.—flag type—flat blade—wiring terminal	116142-ES	$\frac{3}{4}$ " I.D. x 1 $\frac{1}{4}$ " O.D. x $\frac{1}{32}$ " flat washer
114776-ESB	12 amp.—flag type—flat blade—wiring terminal	116180-ES	$\frac{5}{8}$ " I.D. x $\frac{3}{8}$ " O.D. washer
114777-ESA	35 amp.—flag type—flat blade—wiring terminal	116181-ES	$\frac{5}{8}$ " I.D. x $\frac{3}{8}$ " O.D. wave washer
114778-ESA	Terminal and sleeve assy.—wiring—flat blade—12 amp.	116191-ES7	$\frac{1}{4}$ " lockwasher—double coil
114780-ESA	12 amp.—flag type—terminal assy.	116192-ES	$\frac{7}{8}$ " I.D. x $\frac{3}{8}$ " O.D. flat washer—polythene
114784-ES	12 amp.—flag type—flat blade—wiring terminal	116200-ES8	$\frac{13}{64}$ " lockwasher
115004-ES	Key crankshaft sprocket and pulley hub	116202-ES	$\frac{3}{16}$ " I.D. x $\frac{1}{2}$ " O.D. x $\frac{5}{64}$ " flat washer—rubber
115101-ES	$\frac{3}{8}$ "—28 40° lubricator fitting	116203-ES	$\frac{11}{32}$ " I.D. x $\frac{1}{32}$ " O.D. x $\frac{1}{64}$ " flat washer—fibre
115300-ES	$\frac{1}{2}$ " button plug	116204-ES	$\frac{1}{4}$ " tab washer
		116205-ES7	$\frac{3}{16}$ " I.D. x $\frac{3}{4}$ " O.D. x $\frac{1}{8}$ " washer
		116206-ES7	$\frac{13}{64}$ " I.D. x $\frac{3}{8}$ " O.D. x $\frac{1}{8}$ " washer
		116207-ES7	$\frac{17}{64}$ " I.D. x $\frac{1}{32}$ " O.D. x $\frac{1}{64}$ " washer

STANDARD PARTS—CONTINUED

Part No.	Name of Part	Part No.	Name of Part
116208-ES	$\frac{3}{16}$ " tab washer	118516-ES2	3 and 4 wire clip
116311-ES	$\frac{3}{16}$ " x $\frac{3}{64}$ " pin—grooved	118519-ES	$\frac{3}{16}$ " and $\frac{1}{4}$ " dual pipe clip
116336-ES2	$\frac{5}{32}$ " x $\frac{3}{8}$ " pin—grooved	118593-ES	$\frac{3}{16}$ " special pipe clip
117208-ES	$\frac{1}{8}$ " x $\frac{13}{64}$ " rivet—domed head—break stem	118678-ES7	No. 6 — 20 x $\frac{3}{16}$ " oval head screw—self tapping
117209-ES	$\frac{1}{8}$ " x $\frac{13}{64}$ " rivet—domed head—break stem	118763-ES	$\frac{1}{2}$ " — 26 B.S.F. x $1\frac{1}{4}$ " hex. head bolt
117215-ES	$\frac{13}{64}$ " x $\frac{13}{64}$ " rivet—semi tubular	118861-ES	$\frac{3}{8}$ " — 16 x $\frac{17}{32}$ " oval head screw
117285-ES8	$\frac{5}{64}$ " x $1\frac{1}{8}$ " rivet—special head—break stem	118874-ES	$\frac{3}{8}$ " — 16 x $\frac{13}{32}$ " oval head screw
117292-ES	$\frac{9}{64}$ " x $\frac{3}{4}$ " rivet—flat countersunk head—semi tubular	118878-ES2	$\frac{3}{8}$ " — 24 x 1" hex. head bolt
117294-ES	$\frac{9}{64}$ " x $\frac{49}{64}$ " — oval head rivet	118937-ES7	No. 2 B.A. x $\frac{3}{16}$ " round head screw
117298-ES7	$\frac{9}{64}$ " x $\frac{13}{64}$ " hollow rivet	119020-ES7	No. 10 — 32 x $\frac{3}{4}$ " hex. head screw
117324-ES	$\frac{13}{64}$ " x $\frac{17}{64}$ " rivet—flat countersunk head—semi tubular	119054-ES7	$\frac{1}{4}$ " — 20 x $\frac{18}{32}$ " flathead bolt
117494-ES2	$\frac{3}{8}$ " — 24 x $\frac{3}{8}$ " — $\frac{3}{16}$ " — 18 x $\frac{3}{16}$ " x $1\frac{1}{8}$ " stud	119212-ES6	No. 2 B.A. hex. nut
117528-ES32	No. 10 — 32 spring nut — "U" shaped	119227-ES7B	$\frac{1}{4}$ " B.S.F. hex. nut
117533-ES2	No. 10 — 12 spire nut — "O" type	119258-ES7	$\frac{3}{16}$ " I.D. x $\frac{3}{8}$ " O.D. x $\frac{1}{32}$ " washer
117540-ES	No. 2 B.A. nut	119265-ES7	$\frac{13}{64}$ " I.D. x $\frac{13}{32}$ " O.D. x $\frac{3}{64}$ " washer
117548-ES32	No. 8 — 15 spring nut — "U" type	119269-ES	$\frac{1}{4}$ " I.D. x $\frac{3}{16}$ " lockwasher
117549-ES	No. 8 — 15 spring nut — "U" type	119278-ES7	$\frac{3}{8}$ " wave washer
117549-ES32	No. 8 — 15 spring nut — "U" type	119686-ES18	$\frac{13}{64}$ " I.D. x $\frac{3}{8}$ " O.D. x $\frac{3}{64}$ " washer
117559-ES	No. 10 — 32 rivnut	119706-ES	$\frac{3}{16}$ " x $1\frac{1}{2}$ " split pin
117560-ES	$\frac{1}{8}$ " — 24 nut — brass	119707-ES	$\frac{3}{32}$ " x $\frac{7}{8}$ " split pin — "T" shaped
117596-ES8	$\frac{1}{2}$ " — 26 B.S.F. square nut	119796-ES7	$\frac{1}{2}$ " — 28 straight lubricator
117611-ES7A	$\frac{1}{4}$ " — 28 wing nut	119805-ES	$\frac{3}{32}$ " steel ball
117633-ES32	No. 6 spire nut	119861-ES	Retainer
117636-ES2	No. 8 — 15 spring nut	119867-ES	Clip
117637-ES2	$\frac{5}{16}$ " — 10 spring nut — "U" type	119875-ES	$\frac{1}{4}$ " button plug
117657-ES32	$\frac{1}{4}$ " — 20 spring nut — "U" type	119877-ES	1" button plug
117672-ES	$\frac{1}{4}$ " — 28 rawlnut	119892-ES7	$\frac{1}{2}$ " clip — lock type
117698-ES	$\frac{3}{8}$ " — 18 hex. nut — special	119980-ES	$\frac{1}{8}$ ferrule
117733-ES32	No. 6 — 18 special spring nut	302317-S2	$\frac{1}{4}$ " — 20 x $\frac{3}{4}$ " round head bolt
117734-ES32	No. 4 — 40 circular spring nut	351052-S8	$\frac{1}{2}$ " — 20 hex. nut
117747-ES	No. 10 — 32 hex. nut — special	351270-ESC	$\frac{3}{16}$ " I.D. folded washer
117759-ES	$\frac{3}{16}$ " — 28 hex. nut	351280-S7	No. 12 internal tooth lockwasher
117809-ES2	$\frac{1}{4}$ " pipe clip	351360-S	$\frac{3}{16}$ " plain washer
117822-ES	Clip — special	352291-S	$\frac{1}{4}$ " plug
117827-ES2	$\frac{3}{16}$ " x $\frac{3}{16}$ " dual cable clip	352291-ES	$\frac{1}{4}$ " plug
117828-ES	$\frac{1}{2}$ " x $\frac{1}{4}$ " special clip	353000-ES	1 $\frac{3}{16}$ " expansion plug
117829-ES7	$\frac{1}{2}$ " x $\frac{1}{4}$ " special clip	353051-ES	$\frac{1}{4}$ " pipe plug — extended head
117834-ES2	$\frac{5}{16}$ " x $\frac{9}{16}$ " "U" shaped stud	353052-ES	$\frac{3}{8}$ " x $\frac{3}{8}$ " pipe plug — slotted
117847-ES2	$\frac{1}{4}$ " x $\frac{1}{4}$ " special clip	353053-S2	$\frac{1}{2}$ " — 14 x $\frac{1}{4}$ " pipe plug—square countersunk head
117850-ES2	$\frac{1}{4}$ " I.D. circular clip	353055-S5	$\frac{1}{4}$ " — 18 plug — square head
118116-ES	$\frac{5}{32}$ " I.D. x $\frac{13}{32}$ " O.D. x $\frac{3}{32}$ " flat washer	353080-S	$\frac{3}{16}$ " steel ball
118132-ES7	No. 10 internal tooth lockwasher	353081-S	$\frac{5}{16}$ " steel ball
118149-ES	$\frac{1}{4}$ " I.D. x $\frac{1}{4}$ " O.D. washer	357966-S	$\frac{3}{64}$ " expansion plug
118152-ES	$\frac{1}{4}$ " I.D. x $\frac{13}{64}$ " O.D. x $\frac{3}{64}$ " lockwasher	358063-ESD	$\frac{3}{8}$ " x $\frac{13}{64}$ " tapered pipe plug
118153-ES	$\frac{1}{4}$ " I.D. x $\frac{1}{2}$ " O.D. x $\frac{3}{64}$ " washer	995903-ES	No. 2 B.A. x $\frac{1}{4}$ " hex. nut
118156-ES	$\frac{9}{32}$ " I.D. x $\frac{17}{32}$ " O.D. x $\frac{3}{32}$ " washer — brass	995907-ES7	No. 4 B.A. x $\frac{1}{2}$ " hex. nut
118157-ES7	$\frac{9}{32}$ " I.D. x $\frac{17}{32}$ " O.D. x $\frac{3}{32}$ " washer	995915-ES	No. 2 B.A. x $\frac{1}{16}$ " flat head screw
118158-ES7	$\frac{9}{32}$ " I.D. x $\frac{17}{32}$ " O.D. x $\frac{3}{32}$ " washer	995928-ES7	No. 2 B.A. x $\frac{3}{16}$ " round head screw
118203-ES2	No. 2 B.A. internal tooth lockwasher	995940-ES2	No. 4 B.A. x $\frac{1}{2}$ " round head screw
118219-ES7	$\frac{13}{64}$ " lockwasher	995941-ES	No. 4 B.A. x $\frac{3}{8}$ " round head screw
118240-ES	$\frac{1}{2}$ " I.D. x $1\frac{1}{2}$ " O.D. x $\frac{3}{4}$ " washer	995952-ES2	No. 2 B.A. x $\frac{3}{16}$ " cheese head screw
118252-ES	$\frac{13}{64}$ " I.D. x $\frac{15}{16}$ " O.D. x $\frac{1}{16}$ " washer—rubber	995954-ES2	No. 2 B.A. x $\frac{3}{8}$ " cheese head screw
118259-ES	$\frac{13}{64}$ " I.D. x $\frac{1}{2}$ " O.D. x $\frac{1}{16}$ " washer	995957-ES13	No. 4 B.A. x $\frac{3}{8}$ " cheese head screw
118272-ES2	$\frac{4}{16}$ " I.D. x $1\frac{1}{2}$ " O.D. x $\frac{3}{64}$ " washer	995999-ES13	No. 6 B.A. x $\frac{3}{8}$ " flat head screw
118281-ES7	$\frac{3}{16}$ " I.D. x $\frac{3}{8}$ " O.D. x $\frac{3}{32}$ " washer	996002-ES7	No. 6 B.A. x $\frac{13}{16}$ " round head screw
118297-ES2	$\frac{1}{4}$ " I.D. x $\frac{13}{32}$ " O.D. x $\frac{1}{2}$ " flat washer	996296-ES	$\frac{1}{4}$ " B.S.F. hex. nut
118306-ES	$\frac{1}{4}$ " I.D. x $\frac{1}{2}$ " O.D. x $\frac{3}{64}$ " washer—rubber	996302-ES8A	No. 2 B.A. hex. nut
118378-ES	$\frac{13}{64}$ " I.D. x $\frac{1}{4}$ " O.D. x $\frac{1}{16}$ " washer—special	996304-ES7	No. 4 B.A. hex. nut
118504-ES2	$\frac{3}{32}$ " clip — lock type	996306-ES7	No. 4 B.A. hex. nut
		996308-ES7	No. 6 B.A. hex. nut

Ford Anglia 105E Owners' Club UK